

Ersatzteilliste

Spare parts list
Pièces de rechange
Onderdelenlijst

Zinkenrotor
Tine Rotor
Rotor à dents
Pennenfrees

ZR 253
ZR 303

0896 →

NIEMEYER
A G R A R T E C H N I K

NIEMEYER Agrartechnik GmbH

NIEMEYER Agrartechnik GmbH
- Ersatzteillager -
D-48477 Hörstel-Riesenbeck, Hansestr. 1
Tel. 05454 / 910-191
Fax 05454 / 910-282

www.NiemeyerWeb.de
info@NiemeyerWeb.de

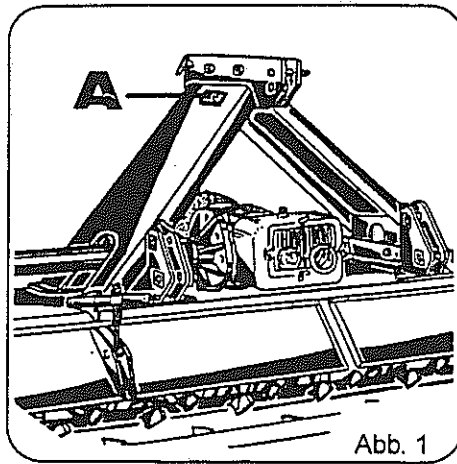


Abb. 1

Jede Maschine ist mit einem Typenschild versehen (siehe Abb. 1, Pos. A).
 Auf diesem Schild sind Maschinen-Typ (Abb. 3, Pos. C), Maschinen-Nummer (Abb. 3, Pos. D) und Baujahr (Abb. 2, Pos. E) angegeben.

Diese Angaben müssen für jeden Kundendienstfall oder für die Nachbestellung von Ersatzteilen mitgeteilt werden.
 Teile deren Pos.-Nr. in einer Klammer stehen unbedingt mit Kleber einsetzen (Bsp.: obige Abbildung, Pos. E).

← 60108 = bis Masch.-Nr. 60108 60109 → = ab Masch.-Nr. 60109

Each machine is provided with one serial plate (see Fig. 1, pos. A) which contains details of the model (fig. 3, pos. C), serial Number (Fig. 3, Pos. D) and year of manufacture (Fig. 3, pos. E)

This information must be communicated for customer service or when reordering spare parts.

Parts with position numbers in brackets must absolutely be fitted in with glue (see Fig. 2, pos. E).

← 60108 = below mach.no. 60108 60109 → = above mach.no. 60109

Chaque machine est pourvue d'une plaque d'identification (voir fig. 1, pos. A).
 Sur cette plaque d'identification figurent, entre autres, le modèle de la machine (fig. 3, pos. C) ainsi que le numéro de la machine (fig. 3, pos. D) et l'année de production (fig. 3, pos. E)

Ces références doivent être communiquées à tout service après-vente ou à l'occasion de toute commande de pièces détachées.

Les parts dont les numéros sont indiqués en parenthèses doivent indispensablement être mise en place avec de la colle (ver Fig. 2, pos. E).

← 60108 = jusqu'à n°. 60108 60109 → = à partir de n°. 60109

Elke machine is van een type-plaatje voorzien (afb. 1, pos. A).
 Op dit plaatje staat het type (afb. 3, pos. C, het serienummer (afb. 3, pos. D) en het bouwjaar (afb. 3, pos. E) aangegeven.

Voor elke aanspraak op service of bij het bestellen van onderdelen zijn deze gegevens nodig.

De delen waarvan de positie-nummers tussen haaktes staan, monteren met een voorgloeistof (bijvoorbeeld afbeelding Pos. E).

← 60108 = tot Mach.Nr. 60108 60109 → = vanaf Mach.Nr. 60109

NIEMEYER	
C	Typ: <input type="text"/>
D	Masch.-Nr.: <input type="text"/> Gewicht: kg
E	Baujahr: <input type="text"/> Max. Drehzahl (min ⁻¹): <input type="text"/>
H. Niemeier Söhne GmbH & Co. KG	
D-48477 Hörstel	
H	F G

Abb. 2

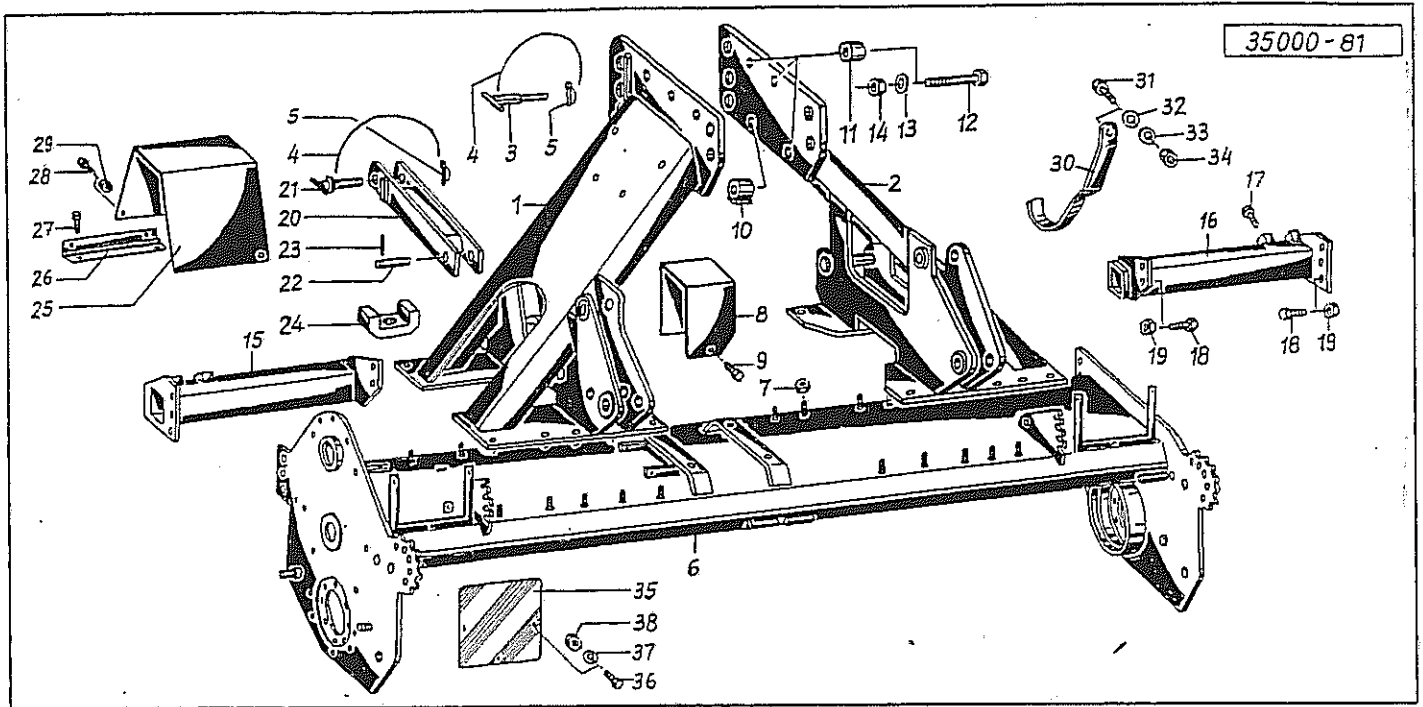


Verwenden Sie nur ORIGINAL-NIEMEYER-ERSATZTEILE. Der Einbau von Fremdfabrikaten kann zu schweren Schäden und zum Verlust unserer Gewährleistung führen. Nachgebaute Teile, speziell Zinken, entsprechen selten den Anforderungen, und die Materialqualität kann man nicht optisch prüfen. Darum immer nur ORIGINAL-NIEMEYER-Ersatzteile verwenden!

Fit only ORIGINAL-NIEMEYER PARTS. The use of other makes may lead to serious damage and the loss of our warranty. Imitation products, in particular tines, hardly ever meet the requirements and the quality of the material cannot be checked optically. Therefore only use ORIGINAL-NIEMEYER parts at all times!

Il est mieux pour vous d'utiliser exclusivement des pièces détachées d'origine NIEMEYER! L'utilisation de pièces de contre-facon peut entrainer de sérieuses détériorations, et surtout vous faire perdre votre garantie. Il est rare que les pièces de contre-facon-principalement les dents-répondent à vos besoins, et de plus, leur qualité ne peut être vérifiée visuellement. ALORS, UN CONSEIL: N'UTILISEZ QUE LES PIÈCES D'ORIGINE NIEMEYER!

Gebruikt U alleen ORIGINELE NIEMEYER ONDERDELEN. Door montage van imitatie-delen kan er zware schade aan de machine ontstaan en kan de garantie vervallen. Imitatie-delen, in het bijzonder de tanden, voldoen slechts zelden aan door ons gestelde eisen. Materiaalkwaliteit kunt U optisch niet beoordelen. Een reden te meer om ORIGINELE NIEMEYER ONDERDELEN te monteren.



Pos Id-Nr. Beschreibung

Description

Désignation

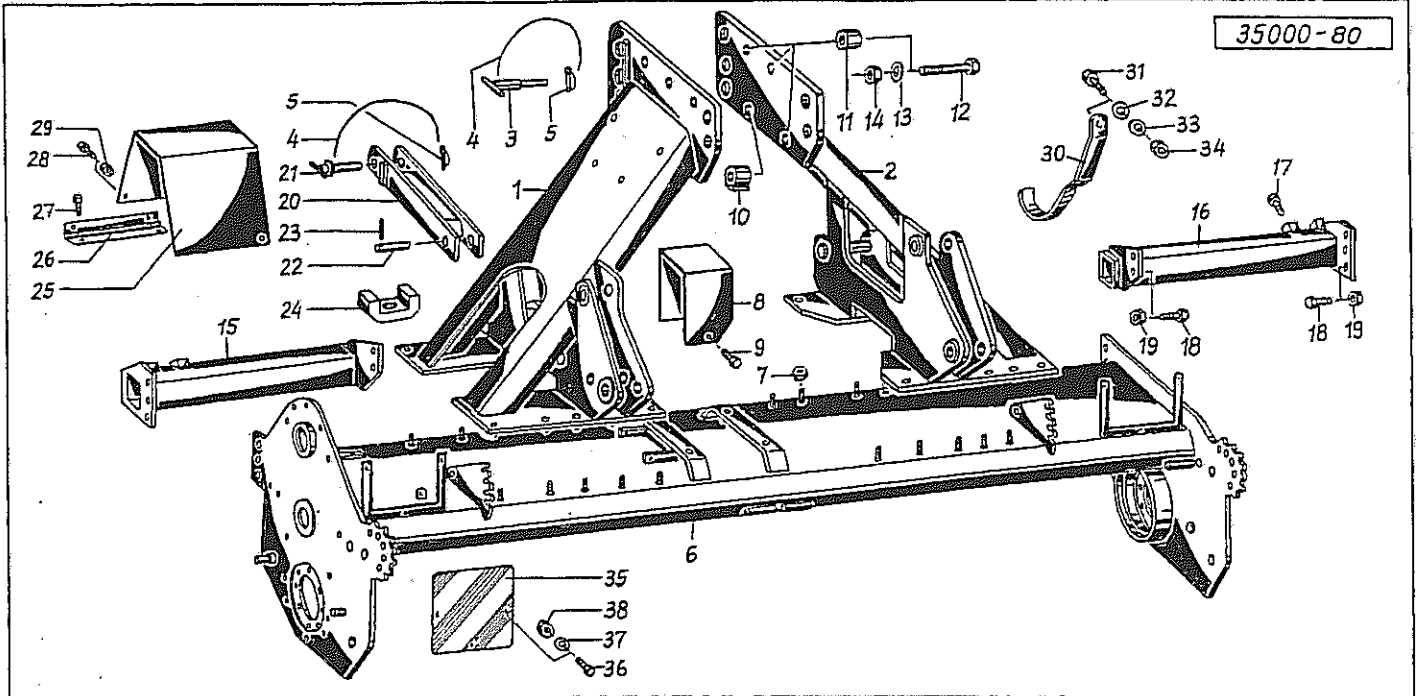
Benaming

477

ZR 253

Tragbock / Rahmen

Pos	Id-Nr.	Beschreibung	Description	Désignation	Benaming	
01	035185	Tragbockhälfte	Supp. trestle segment	Support	Draabbok helft	
02	034816	Tragbockhälfte	Supp. trestle segment	Support	Draabbok helft	
03	034131	Oberlenkerbolzen	Top link pin	Broche de 3e point	Topstängpen	
04	015049	Seil	Rope	Corde	Koord	L = 1250
05	570244	Klappstecker	Linch pin	Attache rapide	Borgpen	10 DIN 11023
06	035187	Rahmen	Frame	Bati	Frame	
07	510458	Sechskantmutter	Hex. nut	Ecrou	Moer, zeskant	M14 DIN98 8 vz
08	035190	Schutz	Guard	Protection	Bescherming	
09	500216	Sechskantschraube	Hex. bolt	Vis	Bout, zeskant	M8x15 DIN558
10	034949	Distanzring	Spacer	Entretoise	Afstandsring	
11	034824	Distanzring	Spacer	Entretoise	Afstandsring	
12	501522	Sechskantpaßschraube	Hex. bolt	Vis	Pasbout, zeskant	M20x1,5x115DIN7982
13	520155	Scheibe	Washer	Rondelle	Schijf	B22 DIN7989
14	510460	Sechskantmutter	Hex. nut	Ecrou	Moer, zeskant	M20x1,5 DIN 980 8
15	035161	Halter	Bracket	Support	Houder	
16	035162	Halter	Bracket	Support	Houder	
17	501253	Sechskantschraube	Hex. bolt	Vis	Bout, zeskant	M16x1,5x50 DIN961 8.8
18	500822	Sechskantschraube	Hex. bolt	Vis	Bout, zeskant	M 16x40 DIN 933 8.8
19	510452	Sechskantmutter	Hex. nut	Ecrou	Moer, zeskant	M 16 DIN 980 8
20	034827	Unterlenker	Bottom pin	Bras inférieur	Onderste hefarn	
21	034008	Bolzen	Pin	Axe	Pen	
22	034007	Bolzen	Pin	Axe	Pen	
23	530094	Spannhülse	Tension pin	Goupille élastique	Spanhuls	8x40 DIN 1461
24	035186	Anschlag	Stop	Butée	Aanslag	
25	035194	Schutz	Guard	Protection	Bescherming	
26	035192	Scharnier	Hinge joint	Charnière	Scharnier	
27	500215	Sechskantschraube	Hex. bolt	Vis	Bout, zeskant	M8x10 DIN558
28	500217	Sechskantschraube	Hex. bolt	Vis	Bout, zeskant	M8x20 DIN558
29	510457	Sechskantmutter	Hex. nut	Ecrou	Moer, zeskant	M 8 DIN 980 8
30	034830	Halter	Bracket	Support	Houder	
31	500787	Sechskantschraube	Hex. bolt	Vis	Bout, zeskant	M 12x35 DIN 933 8.8
32	560707	Tellerfeder	Spring washer	Rondelle belleville	Schotelveer	28/12,2x1,5
33	520073	Scheibe	Washer	Rondelle	Schijf	13/24 x 1,5
34	510517	Sechskantmutter	Hex. nut	Ecrou	Moer, zeskant	M12 DIN 985 8 vz
35	600478	Warntafel	Warning plate	Protection	Waarschuwingsbord	
36	500728	Sechskantschraube	Hex. bolt	Vis	Bout, zeskant	M 6x25 DIN 933 8.8
37	520019	Scheibe	Washer	Rondelle	Schijf	6,4/18x1,6 DIN 9021
38	510505	Sechskantmutter	Hex. nut	Ecrou	Moer, zeskant	M6 DIN 985 8 vz



Pos Id-Nr. Beschreibung

Description

Désignation

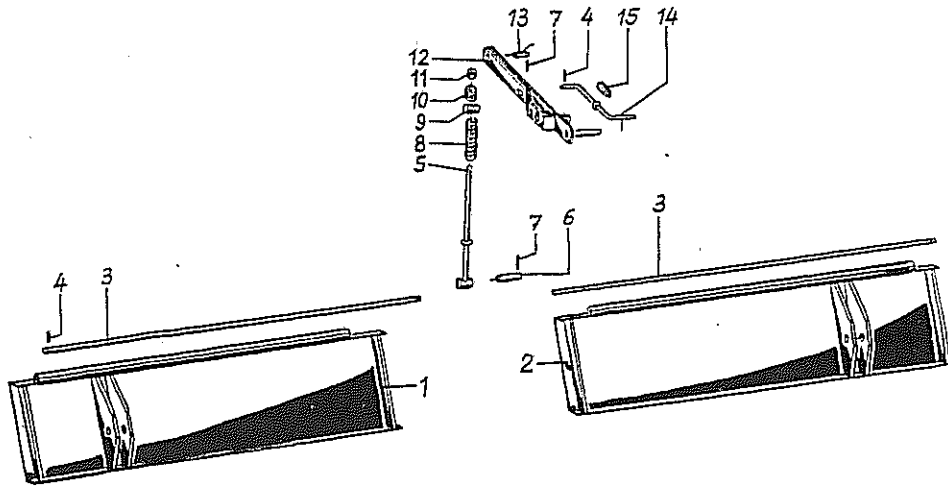
Benaming

478

ZR 303

Tragbock / Rahmen

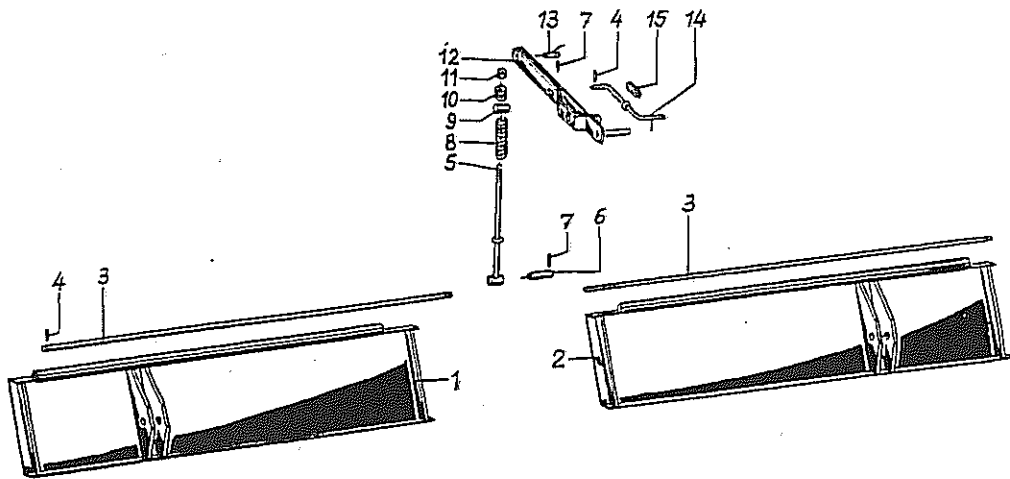
Pos Id-Nr.	Beschreibung	Description	Désignation	Benaming	
01	035185 Tragbockhälfte	Supp. trestle segment	Support	Draabbok helft	
02	034816 Tragbockhälfte	Supp. trestle segment	Support	Draabbok helft	
03	034131 Oberlenkerbolzen	Top link pin	Broche de 3e point	Topstangpen	
04	015049 Seil	Rope	Corde	Koord	L = 1250
05	570244 Klapstecker	Linch pin	Attache rapide	Borgpen	10 DIN 11023
06	035178 Rahmen	Frame	Bati	Frame	
07	510458 Sechskantmutter	Hex. nut	Ecrou	Moer, zeskant	M14 DIN98 8 vz
08	035190 Schutz	Guard	Protection	Bescherming	
09	500216 Sechskantschraube	Hex. bolt	Vis	Bout, zeskant	M8x15 DIN558
10	034949 Distanzring	Spacer	Entretoise	Afstandsring	
11	034824 Distanzring	Spacer	Entretoise	Afstandsring	
12	501522 Sechskantpaßschraube	Hex. bolt	Vis	Paßbout, zeskant	M20x1,5x115DIN7982
13	520155 Scheibe	Washer	Rondelle	Schijf	B22 DIN7989
14	510460 Sechskantmutter	Hex. nut	Ecrou	Moer, zeskant	M20x1,5 DIN 980 8
15	035159 Halter	Bracket	Support	Houder	
16	035160 Halter	Bracket	Support	Houder	
17	501253 Sechskantschraube	Hex. bolt	Vis	Bout, zeskant	M16x1,5x50 DIN961 8
18	500822 Sechskantschraube	Hex. bolt	Vis	Bout, zeskant	M 16x40 DIN 933 8
19	510452 Sechskantmutter	Hex. nut	Ecrou	Moer, zeskant	M 16 DIN 980 8
20	034827 Unterlenker	Bottom pin	Bras inférieur	Onderste hefarm	
21	034008 Bolzen	Pin	Axe	Pen	
22	034007 Bolzen	Pin	Axe	Pen	
23	530094 Spannhülse	Tension pin	Goupille élastique	Spannhuls	8x40 DIN 1481
24	035186 Anschlag	Stop	Butée	Aanslag	
25	035194 Schutz	Guard	Protection	Bescherming	
26	035192 Scharnier	Hinge joint	Charnière	Scharnier	
27	500215 Sechskantschraube	Hex. bolt	Vis	Bout, zeskant	M8x10 DIN558
28	500217 Sechskantschraube	Hex. bolt	Vis	Bout, zeskant	M8x20 DIN558
29	510457 Sechskantmutter	Hex. nut	Ecrou	Moer, zeskant	M 8 DIN 980 8
30	034830 Halter	Bracket	Support	Houder	
31	500787 Sechskantschraube	Hex. bolt	Vis	Bout, zeskant	M 12x35 DIN 933 8
32	560707 Tellerfeder	Spring washer	Rondelle belleville	Schotelveer	28/12,2x1,5
33	520073 Scheibe	Washer	Rondelle	Schijf	13/24 x 1,5
34	510517 Sechskantmutter	Hex. nut	Ecrou	Moer, zeskant	M12 DIN 985 8 vz
35	600478 Warntafel	Warning plate	Protection	Waarschuingsbord	
36	500728 Sechskantschraube	Hex. bolt	Vis	Bout, zeskant	M 6x25 DIN 933 8.
37	520019 Scheibe	Washer	Rondelle	Schijf	6,4/18x1,6 DIN 902
38	510505 Sechskantmutter	Hex. nut	Ecrou	Moer, zeskant	M6 DIN 985 8 vz



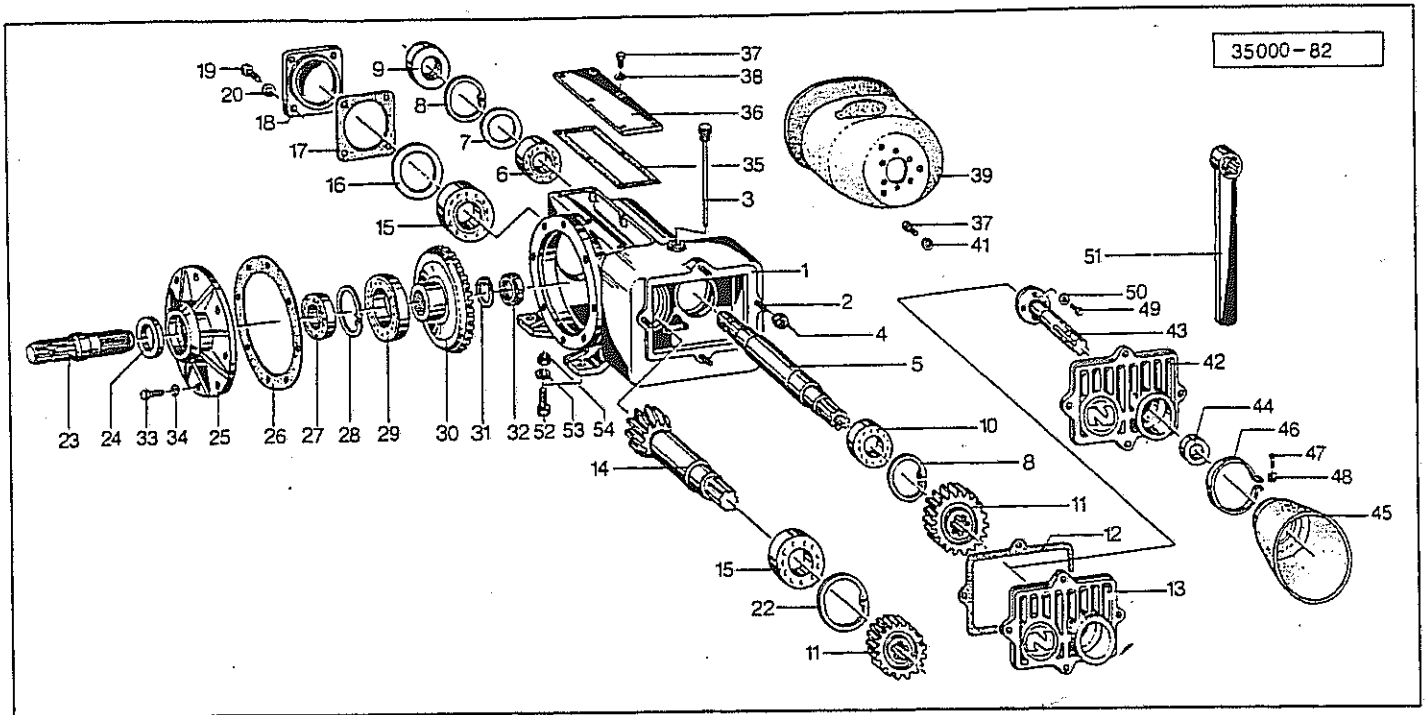
Pos Id.-Nr. Beschreibung Description Désignation Benaming 479

ZR 253
Heckklappe

Pos	Id.-Nr.	Beschreibung	Description	Désignation	Benaming	
01	035189	Heckklappe	Rear plate	Couvercle arriere	Achterklep	
02	035188	Heckklappe	Rear plate	Couvercle arriere	Achterklep	
03	035137	Stange	Rod	Tirant	Stang	
04	530029	Spannhülse	Tension pin	Goupille élastique	Spanhuls	4x20 DIN 1481
05	035111	Spindel	Spindle	Tige filetée	Spindel	
06	035116	Bolzen	Pin	Axe	Pen	
07	530058	Spannhülse	Tension pin	Goupille élastique	Spanhuls	6x30 DIN 1481
08	560282	Druckfeder	Compression spring	Ressort	Drukveer	136x22,5x5,5
09	035108	Spindellager	Spindle bearing	Pignon de pallier	Spindellager	
10	560279	Druckfeder	Compression spring	Ressort	Drukveer	39,3x22,5x5,5
11	510452	Sechskantmutter	Hex. nut	Ecrou	Moer, zeskant	M 16 DIN 980 8
12	035109	Handhebel	Lever	Levier	Verstelhandel	
13	035107	Bolzen	Pin	Axe	Pen	
14	035110	Griff	Handle	Poignée	Greep	
15	560279	Druckfeder	Compression spring	Ressort	Drukveer	39,3x22,5x5,5



Pos	Id-Nr.	Beschreibung	Description	Désignation	Benaming	480
ZR 303						
Heckklappe						
01	035183	Heckklappe	Rear plate	Couvercle arriere	Achterklep	
02	035184	Heckklappe	Rear plate	Couvercle arriere	Achterklep	
03	035137	Stange	Rod	Tirant	Stang	
04	530029	Spannhülse	Tension pin	Goupille élastique	Spanhuls	4x20 DIN 1481
05	035111	Spindel	Spindle	Tige filetée	Spindel	
06	035116	Bolzen	Pin	Axe	Pen	
07	530058	Spannhülse	Tension pin	Goupille élastique	Spanhuls	6x30 DIN 1481
08	560282	Druckfeder	Compression spring	Ressort	Drukveer	136x22,5x5,5
09	035108	Spindellager	Spindle bearing	Pignon de pallier	Spindellager	
10	560279	Druckfeder	Compression spring	Ressort	Drukveer	39,3x22,5x5,5
11	510452	Sechskantmutter	Hex. nut	Ecrou	Moer, zeskant	M 16 DIN 980 8
12	035109	Handhebel	Lever	Levier	Verstelhandel	
13	035107	Bolzen	Pin	Axe	Pen	
14	035110	Griff	Handle	Poignée	Greep	
15	560279	Druckfeder	Compression spring	Ressort	Drukveer	39,3x22,5x5,5



Pos Id-Nr. Beschreibung

Description

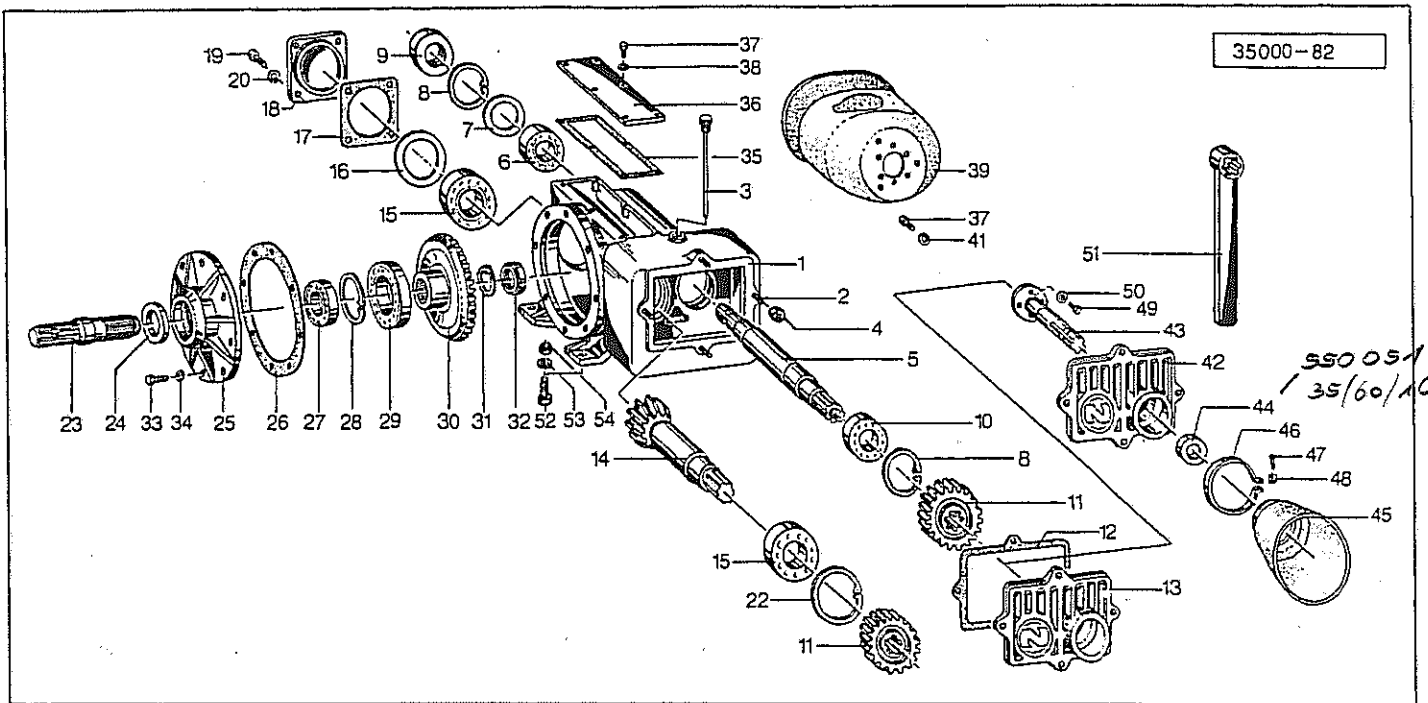
Désignation

Benaming

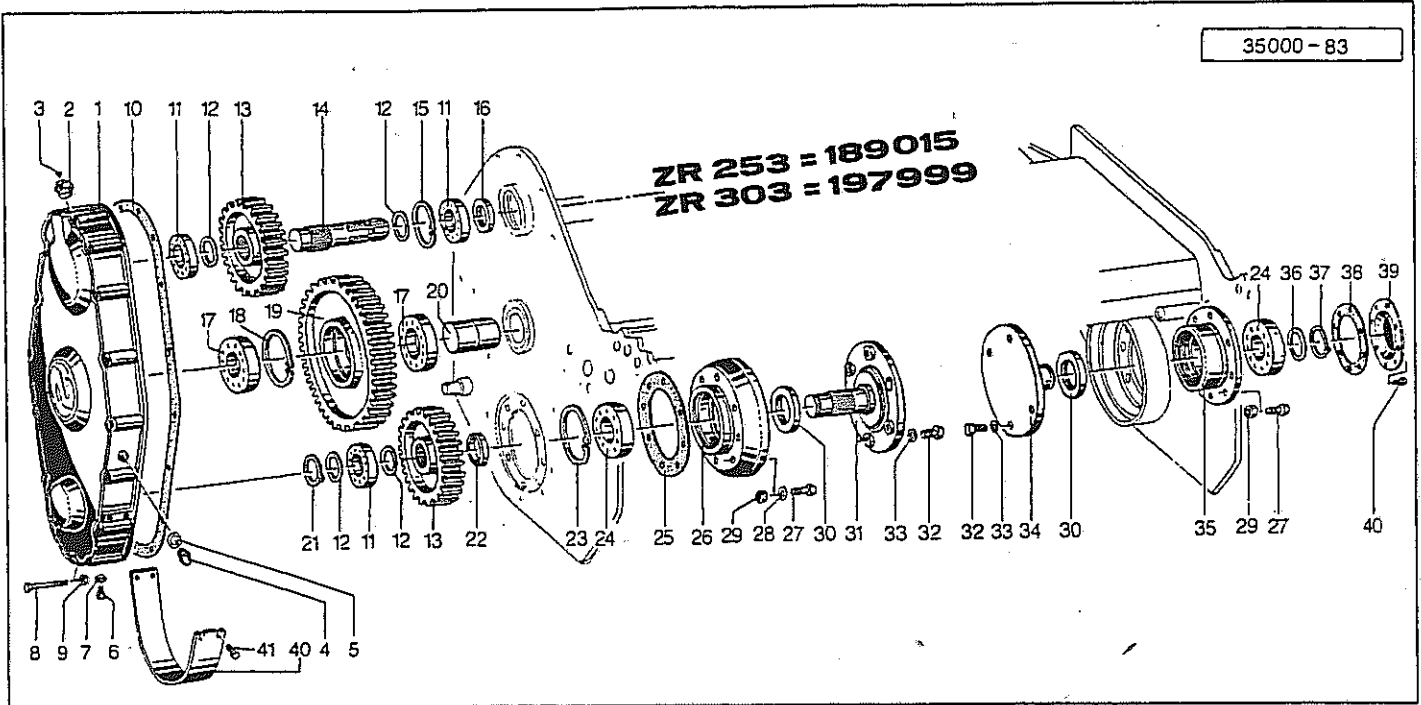
481

Getriebe

Pos	Id-Nr.	Beschreibung	Description	Désignation	Benaming	
01	035144	Gehäuse	Housing, enclosure	Carter	Huis	035144G
02	503750	Stiftschraube	Bolt	Goujon	Tapeind	M 10x25 DIN 939 8.8
03	570326	Entlüftungsstopfen	Breather	Reniflard	Ontluchtungsplug	E2-R3/8 GN 552
04	510450	Sechskantmutter	Hex. nut	Ecrou	Moer, zeskant	M 10 DIN 980 8
05	034034	Welle	Shaft	Arbre	As	
06	541008	Kegelrollenlager	Taper roller bearing	Roulement a galets	Kegelrollager	30209 A
07	520379	Paßscheibe	Adaptor washer	Rondelle de calage	Vulschijf	65/85x0,1 DIN 988
07a	520380	Paßscheibe	Adaptor washer	Rondelle de calage	Vulschijf	65/85x0,3 DIN 988
07b	520381	Paßscheibe	Adaptor washer	Rondelle de calage	Vulschijf	65/85x0,5 DIN 988
07c	520382	Paßscheibe	Adaptor washer	Rondelle de calage	Vulschijf	65/85x1 DIN 988
08	531652	Sicherungsring	Securing ring	Jonc d'arret	Borgring	J 85x3 DIN 472
09	550090	Simmerring	Oil seal	Joint d'étanchéité	Keerring	BASL 45/85x8
10	541054	Kegelrollenlager	Taper roller bearing	Roulement a galets	Kegelrollager	33209
11	034042	Stirnrad	Spur gear	Pignon	Tandwiel, recht	Z=13
11a	034040	Stirnrad	Spur gear	Pignon	Tandwiel, recht	Z=14
11b	034503	Stirnrad	Spur gear	Pignon	Tandwiel, recht	Z=15
11c	034605	Stirnrad	Spur gear	Pignon	Tandwiel, recht	Z=17
11d	034501	Stirnrad	Spur gear	Pignon	Tandwiel, recht	Z=18
11e	034500	Stirnrad	Spur gear	Pignon	Tandwiel, recht	Z=20
11f	034604	Stirnrad	Spur gear	Pignon	Tandwiel, recht	Z=21
11g	034504	Stirnrad	Spur gear	Pignon	Tandwiel, recht	Z=23
11h	034041	Stirnrad	Spur gear	Pignon	Tandwiel, recht	Z=24
11i	034043	Stirnrad	Spur gear	Pignon	Tandwiel, recht	Z=25
12	550970	Dichtung	Seal	Joint	Afdichting	4MM
13	034049	Deckel	Cover	Couvercle	Deksel	
14	034046	Welle	Shaft	Arbre	As	
15	541010	Kegelrollenlager	Taper roller bearing	Roulement a galets	Kegelrollager	30212
16	520400	Paßscheibe	Adaptor washer	Rondelle de calage	Vulschijf	90/110x0,1 DIN 988
16a	520401	Paßscheibe	Adaptor washer	Rondelle de calage	Vulschijf	90/110x0,3 DIN 988
16b	520402	Paßscheibe	Adaptor washer	Rondelle de calage	Vulschijf	90/110x0,5 DIN 988
17	551228	Dichtung	Seal	Joint	Afdichting	128/110x0,75
18	034047	Deckel	Cover	Couvercle	Deksel	034047 G
19	500760	Sechskantschraube	Hex. bolt	Vis	Bout, zeskant	M10x20 DIN933 8.8
20	520577	Sicherungsring	Securing ring	Jonc d'arret	Borgring	VS 10
22	531660	Sicherungsring	Securing ring	Jonc d'arret	Borgring	J 110x4 DIN 472



Pos	Id-Nr.	Beschreibung	Description	Désignation	Benaming	
						481
Getriebe						
23	035097	Welle	Shaft	Arbre	As	
24	550098	Simmerring	Oil seal	Joint d'étanchéité	Keerring	55/80x10
25	035099	Flansch	Flange	Flasque	Flens	035099G
26	551245	Dichtung	Seal	Joint	Afdichting	255/206x0,75
27	541009	Kegelrollenlager	Taper roller bearing	Roulement a galets	Kegelrollager	30210
28	531653	Sicherungsring	Securing ring	Jonc d'arret	Borgring	J 90x3 DIN 472
29	541011	Kegelrollenlager	Taper roller bearing	Roulement a galets	Kegelrollager	30215 A
30	034052	Kegelrad	Pinion	Pignon conique	Kegeltandwiel	Z=27 L= 78
31	520634	Sicherungsblech	Locking plate	Plaque-frein	Borgplaat	45x69x1,25 MB9
32	510734	Nutmutter	Grooved nut	Ecrou	Moer, borg	M45x1,5 KM9 DIN1804
33	500784	Sechskantschraube	Hex. bolt	Vis	Bout, zeskant	M12x30 DIN933 8.8
34	520578	Sicherungsring	Securing ring	Jonc d'arret	Borgring	VS12
35	551248	Dichtung	Seal	Joint	Afdichting	105/265x0,75
36	035012	Deckel	Cover	Couvercle	Deksel	
37	500741	Sechskantschraube	Hex. bolt	Vis	Bout, zeskant	M8x15 DIN 8.8
38	520575	Sicherungsring	Securing ring	Jonc d'arret	Borgring	VS8
39	612055	Schutztopf	Protective lid	Protecteur	Beschermkap	82.50.152
41	520032	Scheibe	Washer	Rondelle	Schijf	8,4/25x2 DIN 9021
42	034502	Deckel	Cover	Couvercle	Deksel	
43	034499	Welle	Shaft	Arbre	As	
44	550064	Simmerring	Oil seal	Joint d'étanchéité	Keerring	WDR 35/56x12 B 27 S
45	610700	Schutztrichter	Protective cone	Protecteur	Beschermhuis	
46	610570	Spannband	Tightening tape	Collier de serrage	Spanband	
47	503126	Linsenschraube	Bolt	Vis	Bout	M5x25 DIN7985 vz
48	510602	Vierkantmutter	Square nut	Ecrou carré	Moer, vierkant	M 5 DIN 557 vz
49	500772	Sechskantschraube	Hex. bolt	Vis	Bout, zeskant	M10x30 DIN 933 8.8 vz
50	520577	Sicherungsring	Securing ring	Jonc d'arret	Borgring	VS 10
51	034115	Schlüssel	Spanner	Clef	Sleutel	
52	500820	Sechskantschraube	Hex. bolt	Vis	Bout, zeskant	M16x35 DIN933 8.8
53	520580	Sicherungsring	Securing ring	Jonc d'arret	Borgring	VS 16
54	510452	Sechskantmutter	Hex. nut	Ecrou	Moer, zeskant	M 16 DIN 980 8



Pos Id-Nr. Beschreibung

Description

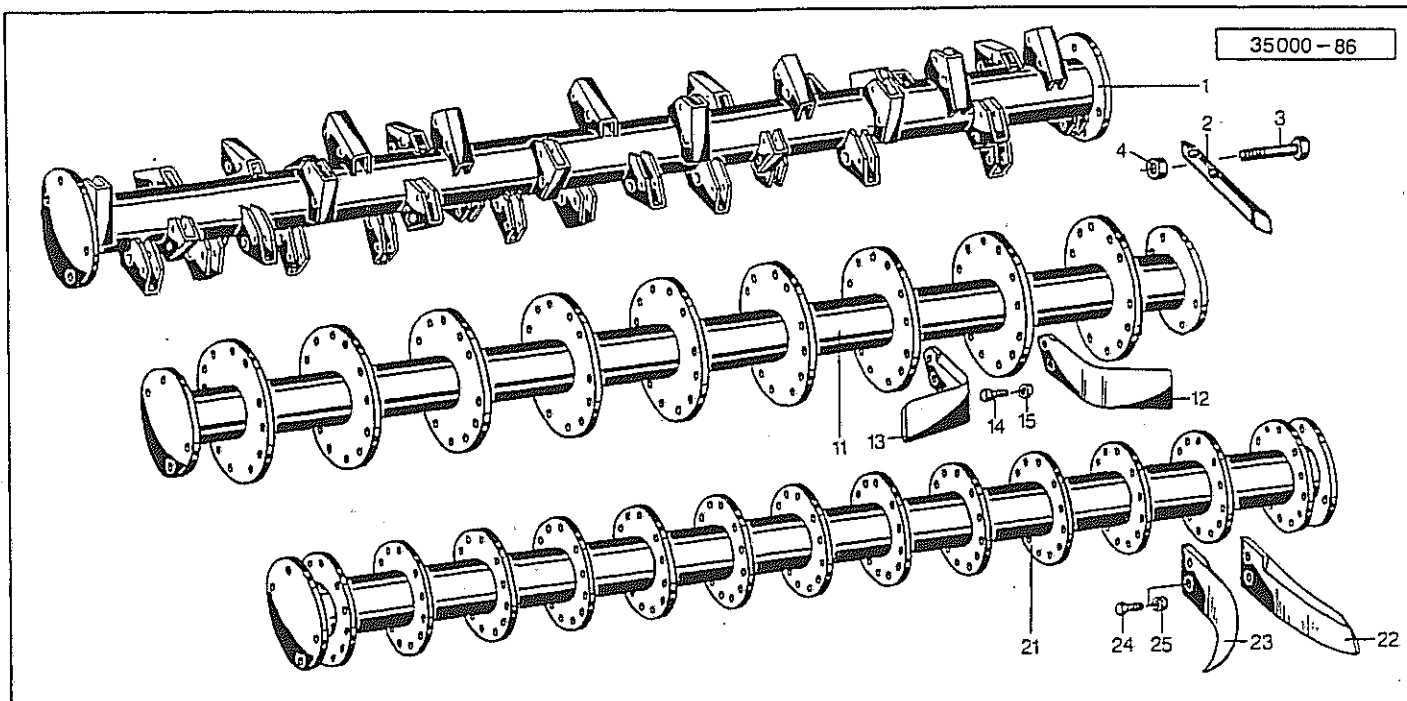
Désignation

Benaming

482

Getriebekasten

01	035083	Getriebekasten	Gearbox	Carter	Aandrijfkast	035083G
02	035084	Verschlusschraube	Plug	Bouchon	Vuldop	035084G
03	570325	Entlüftungsventil	Breather	Reniflard	Outluchtungsventiel	1007-01-00
04	570331	Ölschauglas	Sight glass bolt	Controle huile	Olieniveau-glas	GN 546-28-R 1
05	551120	Kupferdichtung	Coupling	Accouplement	Koppeling	33/39x2
06	500780	Sechskantschraube	Hex. bolt	Vis	Bout, zeskant	M 12 x 12 DIN 933
07	551114	Kupferdichtung	Coupling	Accouplement	Koppeling	12/20x1,5
08	500356	Sechskantschraube	Hex. bolt	Vis	Bout, zeskant	M8x100 DIN931 10.9
09	510457	Sechskantmutter	Hex. nut	Ecrou	Moer, zeskant	M 8 DIN 980 8
10	550985	Dichtung	Seal	Joint	Afdichting	
11	540172	Rillenkugellager	Grooved ball bearing	Roulement	Kogellager	6209 2RS
12	520470	Stützscheibe	Support ring	Rondelle d'appui	Steunschijf	45/55x3
13	035094	Stirnrad	Spur gear	Pignon	Tandwiel, recht	Z=25
14	035096	Welle	Shaft	Arbre	As	
15	531652	Sicherungsring	Securing ring	Jonc d'arret	Borgring	J 85x3 DIN 472
16	550109	Simmerring	Oil seal	Joint d'étanchéité	Keerring	
17	540186	Rillenkugellager	Grooved ball bearing	Roulement	Kogellager	6212 2RS
18	531660	Sicherungsring	Securing ring	Jonc d'arret	Borgring	J 110x4 DIN 472
19	035093	Stirnrad	Spur gear	Pignon	Tandwiel, recht	Z=41
20	035145	Bolzen	Pin	Axe	Pen	
21	531532	Sicherungsring	Securing ring	Jonc d'arret	Borgring	A45x2,5 SD DIN471
22	035114	Distanzring	Spacer	Entretoise	Afstandsring	
23	531660	Sicherungsring	Securing ring	Jonc d'arret	Borgring	J 110x4 DIN 472
24	540269	Rillenkugellager	Grooved ball bearing	Roulement	Kogellager	6310 2RSR
25	551258	Dichtung	Seal	Joint	Afdichting	166/200x0.75
26	035082	Gehäuse	Housing, enclosure	Carter	Huis	035082G
27	500787	Sechskantschraube	Hex. bolt	Vis	Bout, zeskant	M 12x35 DIN 933 8.8
28	551114	Kupferdichtung	Coupling	Accouplement	Koppeling	12/20x1,5
29	510451	Sechskantmutter	Hex. nut	Ecrou	Moer, zeskant	M 12 DIN 980 8
30	550105	Simmerring	Oil seal	Joint d'étanchéité	Keerring	UE 60/90x11
31	035100	Flansch	Flange	Flasque	Flens	
32	501255	Sechskantschraube	Hex. bolt	Vis	Bout, zeskant	M16x1,5x30 DIN961 8.8
33	520580	Sicherungsring	Securing ring	Jonc d'arret	Borgring	VS 16
34	035054	Flansch	Flange	Flasque	Flens	
35	035113	Lagergehäuse	Bearing housing	Palier	Lagerhuis	035113G
36	520472	Stützscheibe	Support ring	Rondelle d'appui	Steunschijf	50/62x3 DIN 988
37	531535	Sicherungsring	Securing ring	Jonc d'arret	Borgring	A50x3.0 SD DIN 471
38	551247	Dichtung	Seal	Joint	Afdichting	105/135x0,75
39	035057	Deckel	Cover	Couvercle	Deksel	
40	500726	Sechskantschraube	Hex. bolt	Vis	Bout, zeskant	M6x20 DIN933 8.8

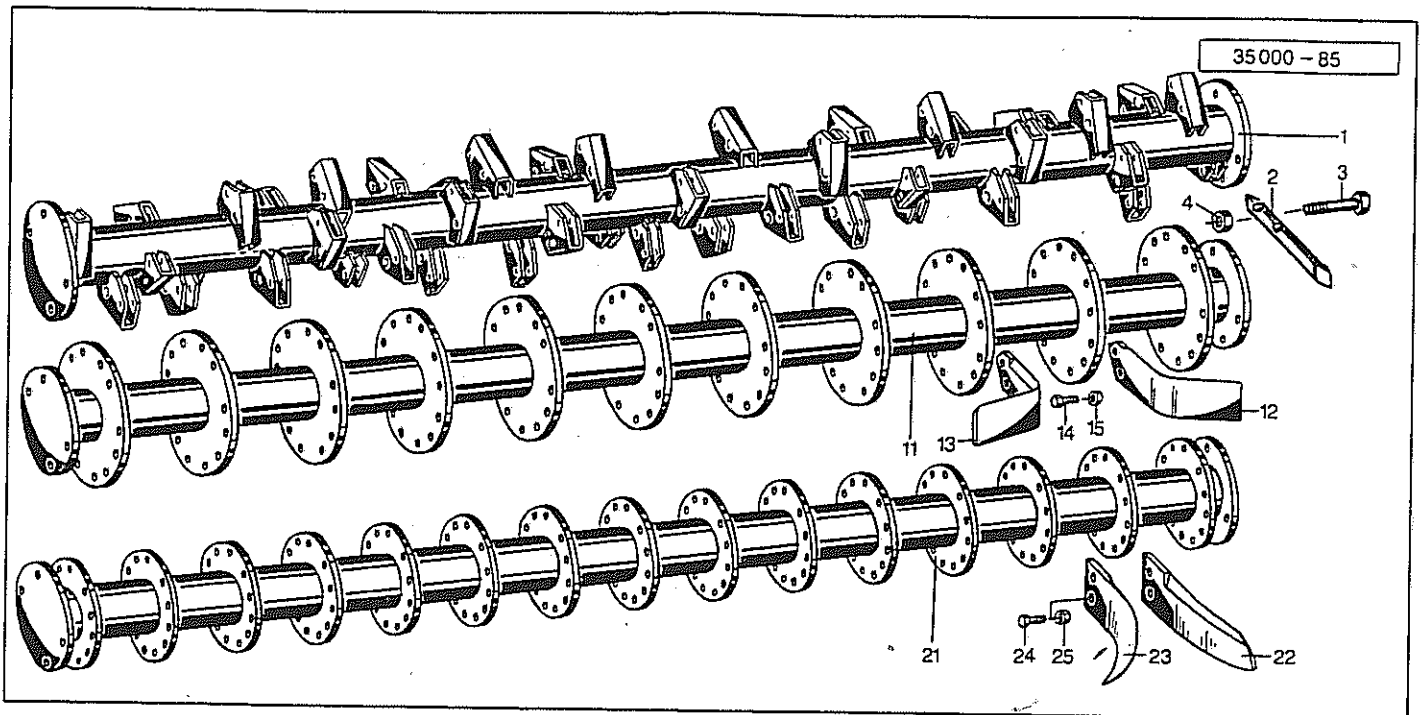


Pos Id-Nr. Beschreibung Description Désignation Benaming 483

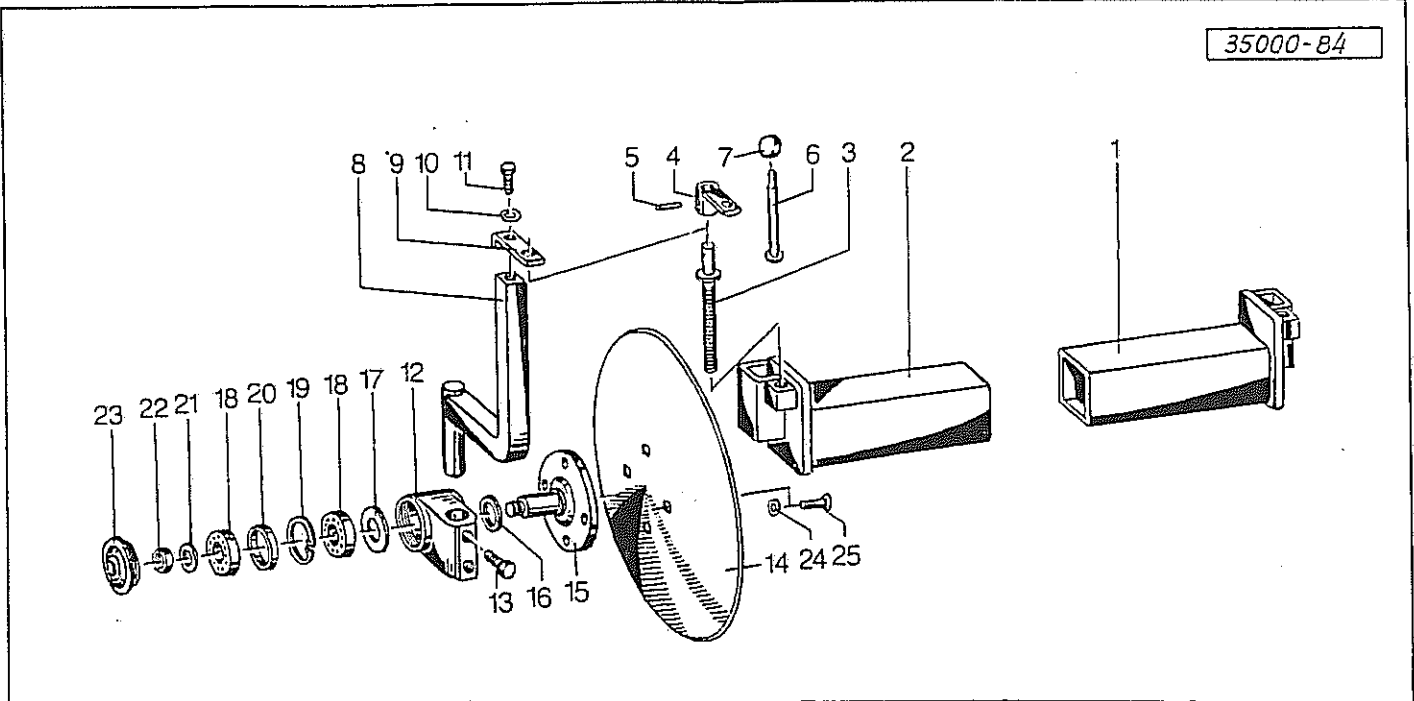
ZR 253

Wellen

Pos	Id-Nr.	Beschreibung	Description	Désignation	Benaming	
01	035176	Rotorwelle	Rotor shaft	Arbre de rotor	As	
02	035177	Zinken <i>39 Stk.</i>	Tine	Dent	Tand	
03	500530	Sechskantschraube	Hex. bolt	Vis	Bout, zeskant	M 16 x 75 DIN931 8.8
04	510452	Sechskantmutter	Hex. nut	Ecrou	Moer, zeskant	M 16 DIN 980 8
11	035149	Fräserwelle	Hoe shaft	Rotor de fraise	Rotor haakse messen	
12	600472	Fräsermesser	Hoe cutter	Lame de fraise	Haakse freesmessen	
13	600471	Fräsermesser	Hoe cutter	Lame de fraise	Haakse freesmessen	
14	501242	Sechskantschraube	Hex. bolt	Vis	Bout, zeskant	M14x1,5x35DIN961 10.9
15	510464	Sechskantmutter	Hex. nut	Ecrou	Moer, zeskant	M14x1,5 DIN980 10 vz
21	035150	Mulchwelle	Mulch shaft	Rotor	Rotor gebogen messen	
22	600474	Mulchmesser	Mulch cutter	Couteau	Gebogen messen	
23	600475	Mulchmesser	Mulch cutter	Couteau	Gebogen messen	
24	501242	Sechskantschraube	Hex. bolt	Vis	Bout, zeskant	M14x1,5x35DIN961 10.9
25	510464	Sechskantmutter	Hex. nut	Ecrou	Moer, zeskant	M14x1,5 DIN980 10 vz



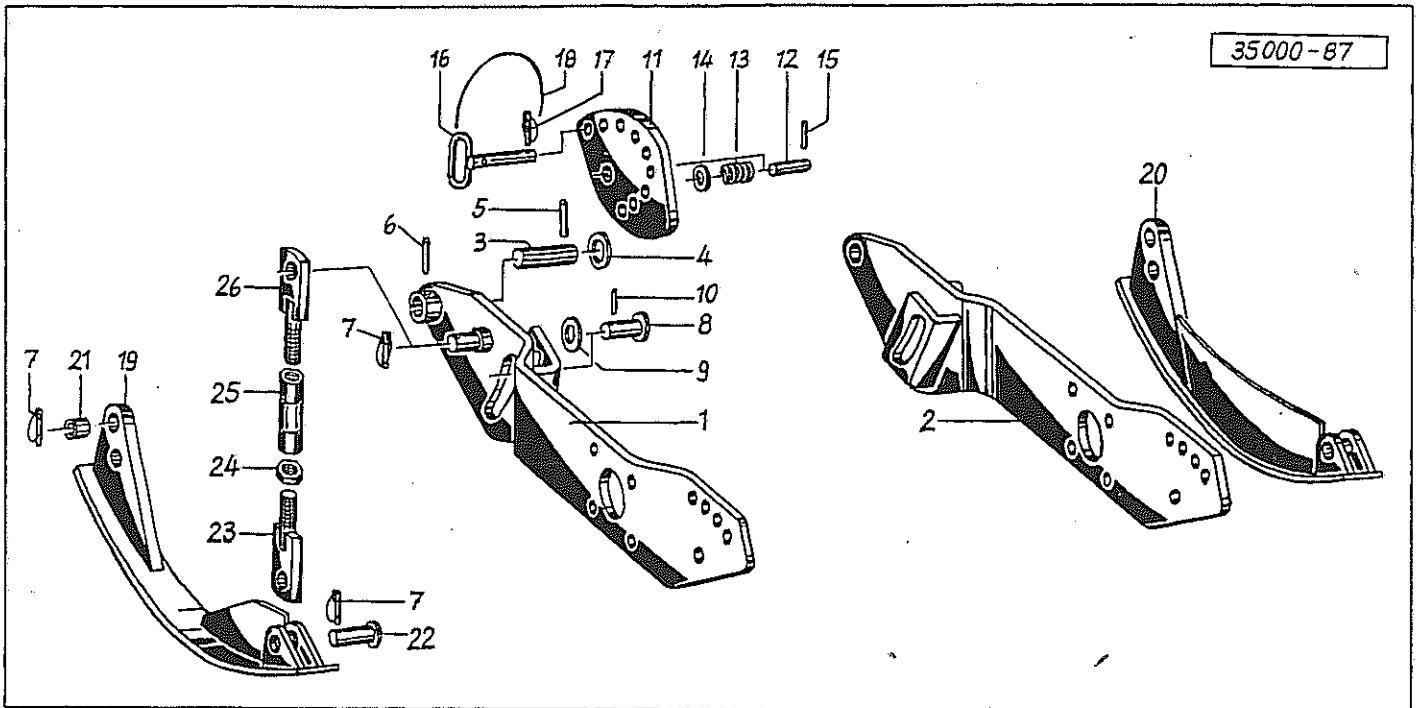
Pos	Id-Nr.	Beschreibung	Description	Désignation	Benaming	
ZR 303						
Wellen						
01	035175	Rotorwelle	Rotor shaft	Arbre de rotor	As	
02	035177	Zinken <i>48 Stk.</i>	Tine	Dent	Tand	
03	500530	Sechskantschraube	Hex. bolt	Vis	Bout, zeskant	M 16 x 75 DIN931 8.8
04	510452	Sechskantmutter	Hex. nut	Ecrou	Moer, zeskant	M 16 DIN 980 8
11	035146	Fräserwelle	Hoe shaft	Rotor de fraise	Rotor haakse messen	
12	600472	Fräsermesser	Hoe cutter	Lame de fraise	Haakse freesmessen	
13	600471	Fräsermesser	Hoe cutter	Lame de fraise	Haakse freesmessen	
14	501242	Sechskantschraube	Hex. bolt	Vis	Bout, zeskant	M14x1,5x35DIN961 10.9
15	510464	Sechskantmutter	Hex. nut	Ecrou	Moer, zeskant	M14x1,5 DIN980 10 vz
21	035147	Mulchwelle	Mulch shaft	Rotor	Rotor gebogen messen	
22	600474	Mulchmesser	Mulch cutter	Couteau	Gebogen messen	
23	600475	Mulchmesser	Mulch cutter	Couteau	Gebogen messen	
24	501242	Sechskantschraube	Hex. bolt	Vis	Bout, zeskant	M14x1,5x35DIN961 10.9
25	510464	Sechskantmutter	Hex. nut	Ecrou	Moer, zeskant	M14x1,5 DIN980 10 vz



Pos Id-Nr. Beschreibung Description Désignation Benaming 485

Zuführscheiben

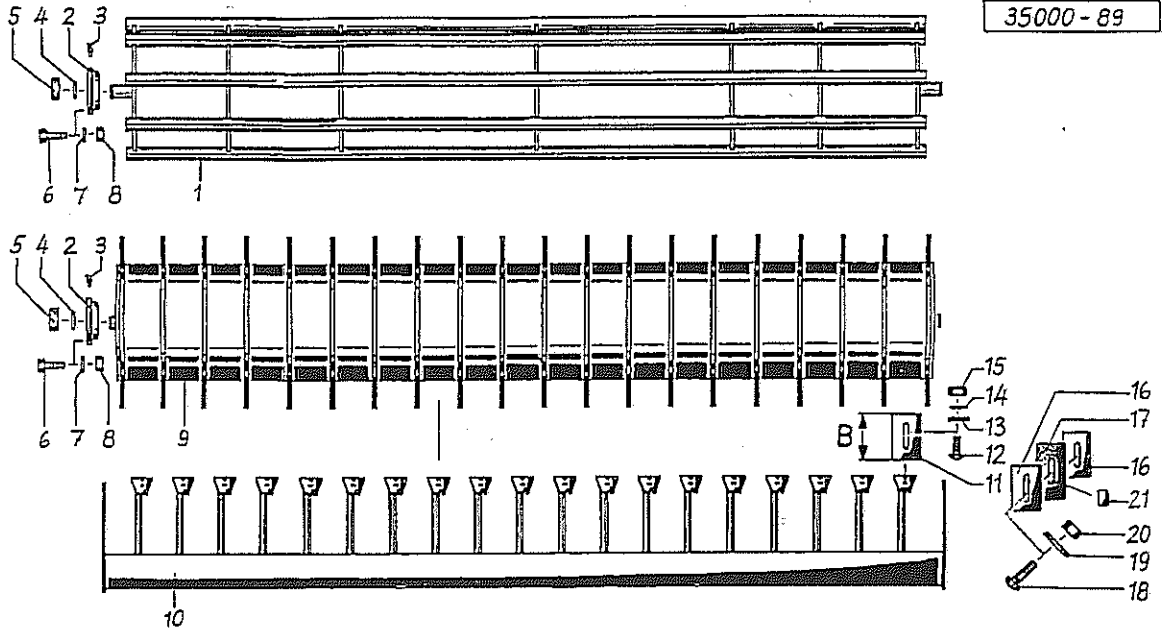
Pos	Id-Nr.	Beschreibung	Description	Désignation	Benaming	
01	035124	Halter	Bracket	Support	Houder	
02	035123	Halter	Bracket	Support	Houder	
03	035125	Spindel	Spindle	Tige filetée	Spindel	
04	035126	Kurbel	Crank handle	Manivelle de réglage	Kruk	
05	530092	Spannhülse	Tension pin	Goupille élastique	Spanhuls	8x35 DIN 1481
06	034363	Kurbelarm	Crank arm	Bras de manivelle	Krukarm	
07	570376	Kugelknopf	Ball head	Boule	Kogelkop	40
08	035121	Stiel	Plough leg	Appui	Steel	
09	035122	Lasche	Tongue	Eclisse	Strip	
10	520580	Sicherungsring	Securing ring	Jonc d'arret	Borgring	VS 16
11	501257	Sechskantschraube	Hex. bolt	Vis	Bout, zeskant	M16x1,5x40 DIN961 8.8
12	035120	Lagergehäuse	Bearing housing	Palier	Lagerhuis	035120G
13	501252	Sechskantschraube	Hex. bolt	Vis	Bout, zeskant	M 16x1,5x30 RS DIN961
14	600520	Scheibe	Washer	Rondelle	Schijf	
15	035117	Welle	Shaft	Arbre	As	
16	550790	Ring	Ring	Joint torique	Ring	37/45x4
17	550431	Nilos-Ring	Nilos-Ring	Rondelle d'étanchéité	Nilosring	30/62x4
18	541004	Kegelrollenlager	Taper roller bearing	Roulement a galets	Kegelrollager	30206 A
19	531640	Sicherungsring	Securing ring	Jonc d'arret	Borgring	J 62x2 DIN 472
20	026121	Distanzring	Spacer	Entretoise	Afstandsring	
21	520147	Scheibe	Washer	Rondelle	Schijf	21/40x4
22	510363	Sechskantmutter	Hex. nut	Ecrou	Moer, zeskant	M20x1,5 DIN 936
23	035119	Deckel	Cover	Couvercle	Deksel	035119G
24	510451	Sechskantmutter	Hex. nut	Ecrou	Moer, zeskant	M 12 DIN 980 8
25	502713	Flachrundsraube	Panhead bolt	Vis	Bout	M 12x25 DIN 603 8.8



Pos Id-Nr. Beschreibung Description Désignation Benaming 486

Walzenhalter / Kufe

Pos Id-Nr.	Beschreibung	Description	Désignation	Benaming	
01	035179 Halter	Bracket	Support	Houder	
02	035180 Halter	Bracket	Support	Houder	
03	037067 Bolzen	Pin	Axe	Pen	
04	520218 Scheibe	Washer	Rondelle	Schijf	31/50x5
05	530140 Spannhülse	Tension pin	Goupille élastique	Spanhuls	12x45 DIN 1481
06	530096 Spannhülse	Tension pin	Goupille élastique	Spanhuls	8x50 DIN 1481
07	570243 Klapstecker	Linch pin	Attache rapide	Borgpen	6x42 DIN 11023
08	035193 Bolzen	Pin	Axe	Pen	
09	520192 Scheibe	Washer	Rondelle	Schijf	26/52x3
10	530062 Spannhülse	Tension pin	Goupille élastique	Spanhuls	6x40 DIN 1481
11	034975 Kurvenscheibe	Cam track	Excentrique	Curveschijf	
12	034974 Bolzen	Pin	Axe	Pen	
13	560297 Druckfeder	Compression spring	Ressort	Drukveer	30x26x4,5
14	520140 Scheibe	Washer	Rondelle	Schijf	21/30x3
15	530090 Spannhülse	Tension pin	Goupille élastique	Spanhuls	8x30 DIN 1481
16	034973 Stecker	Plug connector	Broche	Stekker	
17	570247 Klapstecker	Linch pin	Attache rapide	Borgpen	8 DIN 11023
18	015049 Seil	Rope	Corde	Koord	L = 1250
19	035133 Kufe	Skid	Patin	Kuip	
20	035132 Kufe	Skid	Patin	Kuip	
21	541742 Lagerbuchse	Bushing	Bague	Lagerbus	DU MB 2820
22	035134 Bolzen	Pin	Axe	Pen	
23	035130 Schraube	Bolt	Vis	Bout	
24	510313 Sechskantmutter	Hex. nut	Ecrou	Moer, zeskant	M 20 DIN 936 8
25	035129 Spannschloß	Turnbuckle	Tendeur	Span slot	
26	035131 Schraube	Bolt	Vis	Bout	



Pos Id-Nr. Beschreibung

Description

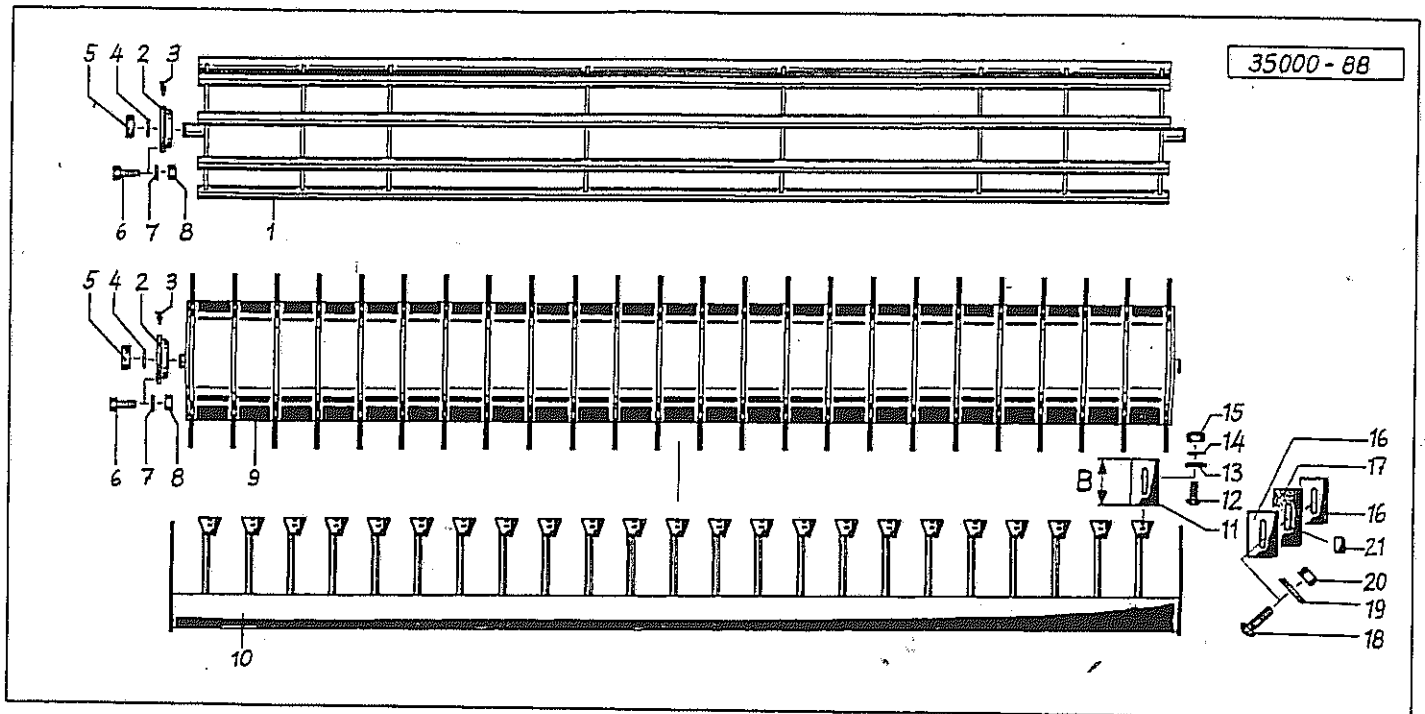
Désignation

Benaming

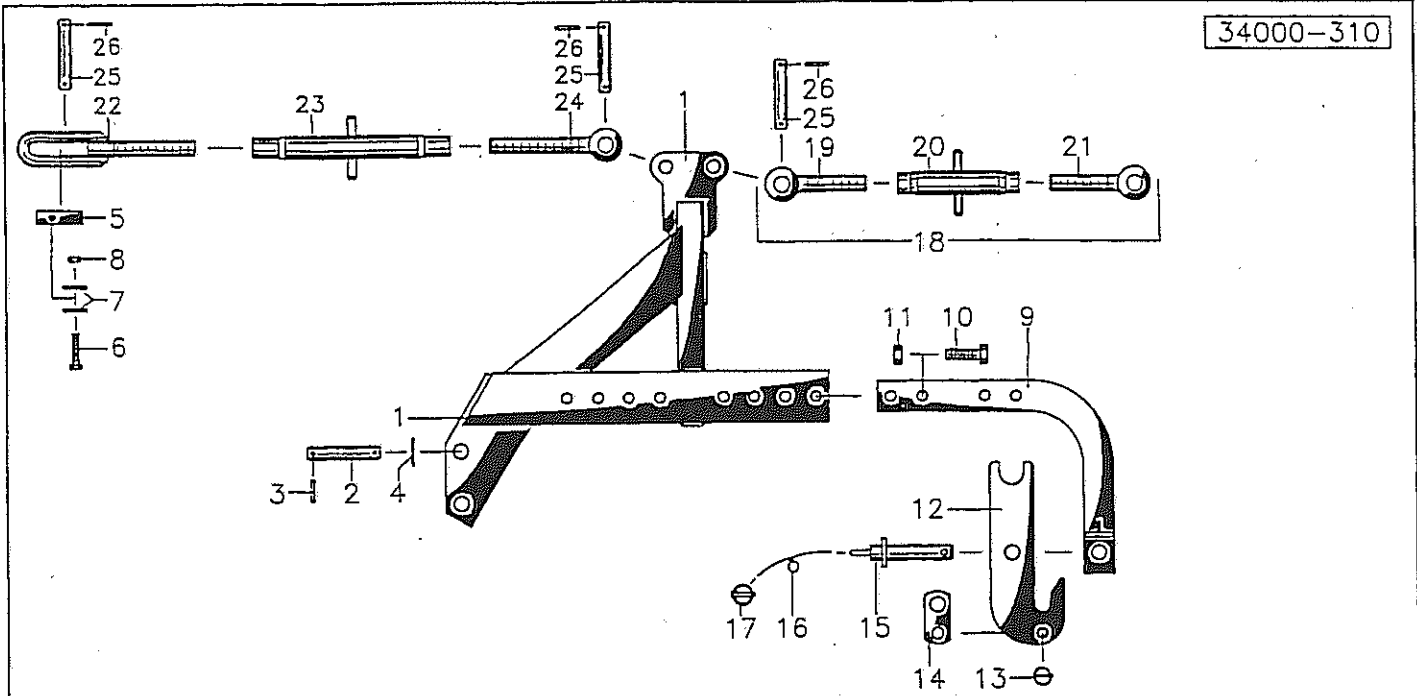
487

ZR 253
Nachlaufwalzen

01	034979	Nivellierwalze	Crumbler Roller	Rouleau	Wals	2,5m
02	541325	Flanschlager	Flange bearing	Palier	Flenslager	RCJ 40
03	570273	Schmiernippel	Grease nipple	Graisseur	Smeernippel	E2 R1/8 - 45
04	531529	Sicherungsring	Securing ring	Jonc d'arret	Borgring	A 40x1,75 L
05	600377	Deckel	Cover	Couvercle	Deksel	
06	500793	Sechskantschraube	Hex. bolt	Vis	Bout, zeskant	M 12x45 DIN 933 8.8
07	520074	Scheibe	Washer	Rondelle	Schijf	13/24x2,5 DIN 125
08	510451	Sechskantmutter	Hex. nut	Ecrou	Moer, zeskant	M 12 DIN 980 8
09	034977	Stachelwalze	Spiked roller	Rouleau hérisson	Puntrol	2,5m
10	034978	Abstreiferbalken	Scraper bar	Bati racloir	Balk voor afstrijkers	2,5m
11	034575	Abstreifer	Scraper ring	Joint racleur	Afstrijker	B=135
12	502668	Flachrundschrabe	Panhead bolt	Vis	Bout	M 10x25 DIN603
13	520050	Scheibe	Washer	Rondelle	Schijf	10,5/28x2
14	520577	Sicherungsring	Securing ring	Jonc d'arret	Borgring	VS 10
15	510225	Sechskantmutter	Hex. nut	Ecrou	Moer, zeskant	M 10 DIN 934 8
16	037066	Platte	Plate	Plaque	Plaat	
17	600579	Abstreifer	Scraper ring	Joint racleur	Afstrijker	A=165
18	502654	Flachrundschrabe	Panhead bolt	Vis	Bout	M 10x40 DIN 603 5.6
19	520067	Scheibe	Washer	Rondelle	Schijf	11/60x4 vz.
20	510512	Sechskantmutter	Hex. nut	Ecrou	Moer, zeskant	M10 DIN985 8.8 vz
21	034880	Sicherung	Safety bracket	Sécurité	Veiligheid	



Pos	Id-Nr.	Beschreibung	Description	Désignation	Benaming	
ZR 303						
Nachlaufwalzen						
01	034851	Nivellierwalze	Crumbler Roller	Rouleau	Wals	3m
02	541325	Flanschlager	Flange bearing	Palier	Flenslager	RCJ 40
03	570273	Schmiernippel	Grease nipple	Graisneur	Smeernippel	H2 R1/8 - 45
04	531529	Sicherungsring	Securing ring	Jonc d'arret	Borgring	A 40x1,75 L
05	600377	Deckel	Cover	Couvercle	Deksel	
06	500793	Sechskantschraube	Hex. bolt	Vis	Bout, zeskant	M 12x45 DIN 933 8.8
07	520074	Scheibe	Washer	Rondelle	Schijf	13/24x2,5 DIN 125
08	510451	Sechskantmutter	Hex. nut	Ecrou	Moer, zeskant	M 12 DIN 980 8
09	034804	Stachelwalze	Spiked roller	Rouleau hérissé	Puntrol	3m
10	034803	Abstreiferbalken	Scraper bar	Bati racloir	Balk voor afstrijkers	3m
11	034575	Abstreifer	Scraper ring	Joint racleur	Afstrijker	B=135
12	502668	Flachrundschrabe	Panhead bolt	Vis	Bout	M 10x25 DIN603
13	520050	Scheibe	Washer	Rondelle	Schijf	10,5/28x2
14	520577	Sicherungsring	Securing ring	Jonc d'arret	Borgring	VS 10
15	510225	Sechskantmutter	Hex. nut	Ecrou	Moer, zeskant	M 10 DIN 934 8
16	037066	Platte	Plate	Plaque	Plaat	
17	600579	Abstreifer	Scraper ring	Joint racleur	Afstrijker	A=165
18	502654	Flachrundschrabe	Panhead bolt	Vis	Bout	M 10x40 DIN 603 5.6
19	520067	Scheibe	Washer	Rondelle	Schijf	11/60x4 vz.
20	510512	Sechskantmutter	Hex. nut	Ecrou	Moer, zeskant	M10 DIN985 8.8 vz
21	034880	Sicherung	Safety bracket	Sécurité	Veiligheid	

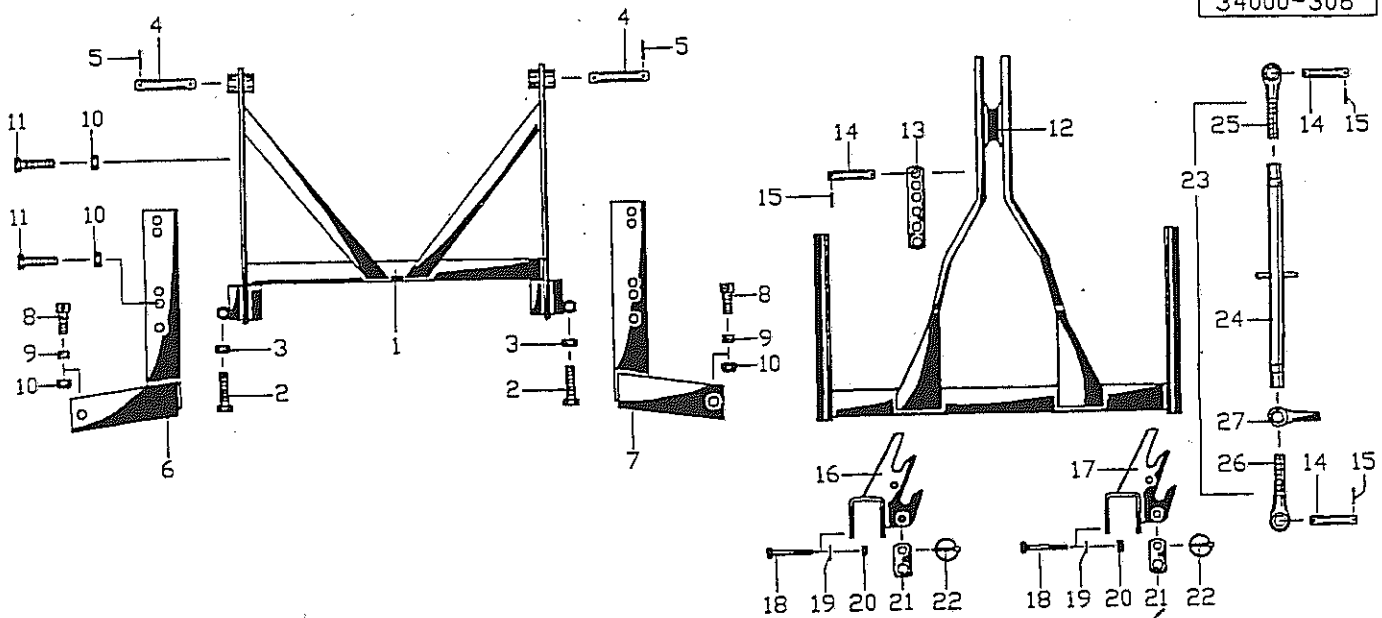


Pos Id-Nr. Beschreibung Description Désignation Benaming 146

Kombinations-Dreipunktgestänge

Pos	Id-Nr.	Beschreibung	Description	Désignation	Benaming	
01	034900	Zwischenbock	Linkage frame	Tete d'attelage	Tussenbok	
02	034070	Bolzen	Pin	Axe	Pen	
03	530213	Spannhülse	Tension pin	Goupille élastique	Spanhuls	6x50 VZ DIN1481
04	520212	Scheibe	Washer	Rondelle	Schijf	A 30 DIN 7989
05	034905	Sicherung	Safety bracket	Sécurité	Veiligheid	
06	500453	Sechskantschraube	Hex. bolt	Vis	Bout, zeskant	M 10x60 DIN 931 8.8
07	520054	Scheibe	Washer	Rondelle	Schijf	10,5/45x5
08	510512	Sechskantmutter	Hex. nut	Ecrou	Moer, zeskant	M10 DIN985 8.8 vz
09	034901	Tragarm	Bearing arm	Support de tole	Draagarm	
10	500541	Sechskantschraube	Hex. bolt	Vis	Bout, zeskant	M20x65 DIN931 8.8
11	510453	Sechskantmutter	Hex. nut	Ecrou	Moer, zeskant	M 20 DIN 980 8
12	034903	Fanghaken	Catch	Crochet	Vanfhaak	L
12a	034904	Fanghaken	Catch	Crochet	Vanfhaak	R
13	570243	Klappstecker	Linch pin	Attache rapide	Borgpen	6x42 DIN 11023
14	034833	Sicherung	Safety bracket	Sécurité	Veiligheid	
15	034137	Bolzen	Pin	Axe	Pen	
16	015049	Seil	Rope	Corde	Koord	L = 1250
17	570244	Klappstecker	Linch pin	Attache rapide	Borgpen	10 DIN 11023
18	590208	Oberlenker	Top link	Bras	Topstang	
19	590138	Gelenkauge	Pivot eye	Rotule	Scharnierroog	M30Rx160
20	590020	Spannhülse	Tension pin	Goupille élastique	Spanhuls	M 30x220
21	590137	Gelenkauge	Pivot eye	Rotule	Scharnierroog	M 30 L
22	034963	Spindel	Spindle	Tige filetée	Spindel	
23	590019	Spannhülse	Tension pin	Goupille élastique	Spanhuls	M 30x370
24	590139	Gelenkauge	Pivot eye	Rotule	Scharnierroog	M 30Lx215
25	034774	Bolzen	Pin	Axe	Pen	
26	530063	Spannhülse	Tension pin	Goupille élastique	Spanhuls	6x40 DIN1481 vz

34000-308



Pos Id-Nr. Beschreibung

Description

Désignation

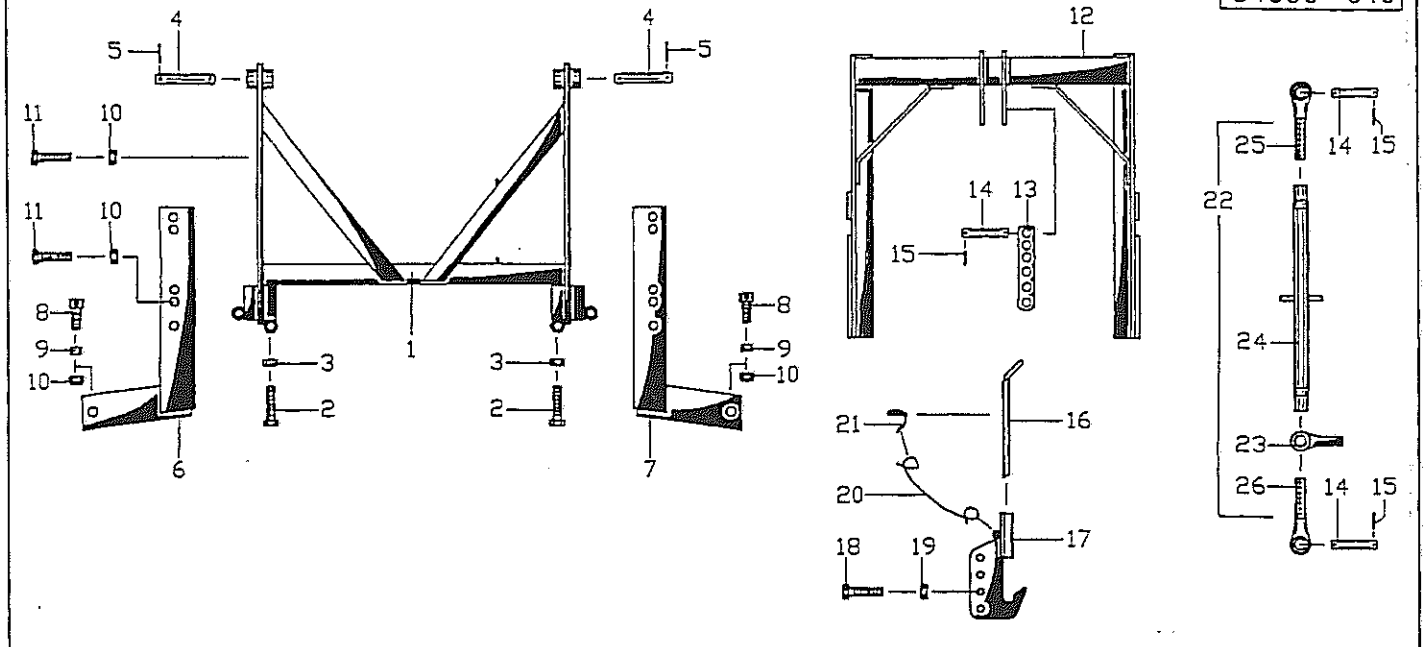
Benaming

147

Hydraulisches Aushub-Dreipunktgestänge

← 31.08.1997

01	034838	Zwischenbock	Linkage frame	Tete d'attelage	Tussenbok	
02	500869	Sechskantschraube	Hex. bolt	Vis	Bout, zeskant	M24x100 DIN933 8.8vz
03	510248	Sechskantmutter	Hex. nut	Ecrou	Moer, zeskant	M24 DIN934 8 vz
04	034843	Bolzen	Pin	Axe	Pen	
05	530106	Spannhülse	Tension pin	Goupille élastique	Spanhuls	8x50 DIN 1481
06	034839	Träger	Bearer	Poutre	Drager	
07	034840	Träger	Bearer	Poutre	Drager	
08	034178	Bolzen	Pin	Axe	Pen	
09	541742	Lagerbuchse	Bushing	Bague	Lagerbus	DU MB 2820
10	510462	Sechskantmutter	Hex. nut	Ecrou	Moer, zeskant	M24x1,5 DIN980 8
11	501057	Sechskantschraube	Hex. bolt	Vis	Bout, zeskant	M24x1,5x65DIN960 10.9
12	034841	Anschluß	Connection	Raccord	Aansluiting	
13	034180	Halter	Bracket	Support	Houder	
14	034774	Bolzen	Pin	Axe	Pen	
15	530063	Spannhülse	Tension pin	Goupille élastique	Spanhuls	6x40 DIN1481 vz
16	034981	Fanghaken	Catch	Crochet	Vanfhaak	
17	034980	Fanghaken	Catch	Crochet	Vanfhaak	
18	500497	Sechskantschraube	Hex. bolt	Vis	Bout, zeskant	M 12x120 DIN 931 8.8
19	520073	Scheibe	Washer	Rondelle	Schijf	13/24 x 1,5
20	510451	Sechskantmutter	Hex. nut	Ecrou	Moer, zeskant	M 12 DIN 980 8
21	034833	Sicherung	Safety bracket	Sécurité	Veiligheid	
22	570243	Klappstecker	Linch pin	Attache rapide	Borgpen	6x42 DIN 11023
23	590217	Oberlenker	Top link	Bras	Topstang	
24	590008	Spannhülse	Tension pin	Goupille élastique	Spanhuls	M30x3,5x950
25	590173	Gelenkauge	Pivot eye	Rotule	Scharnierroog	M30x3,5 L
26	590174	Gelenkauge	Pivot eye	Rotule	Scharnierroog	M30x3,5 R
27	590036	Mutter	Nut	Ecrou	Moer	M30x3,5



Pos Id-Nr. Beschreibung

Description

Désignation

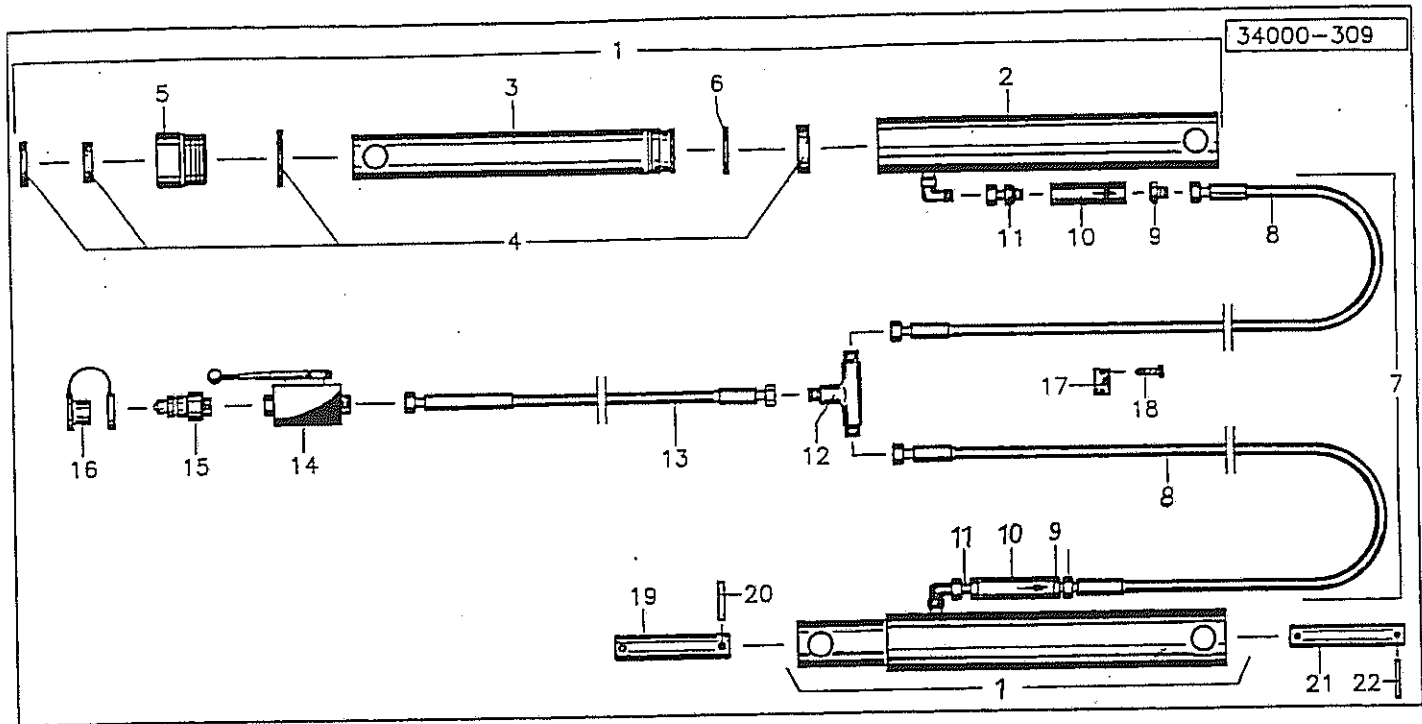
Benaming

148

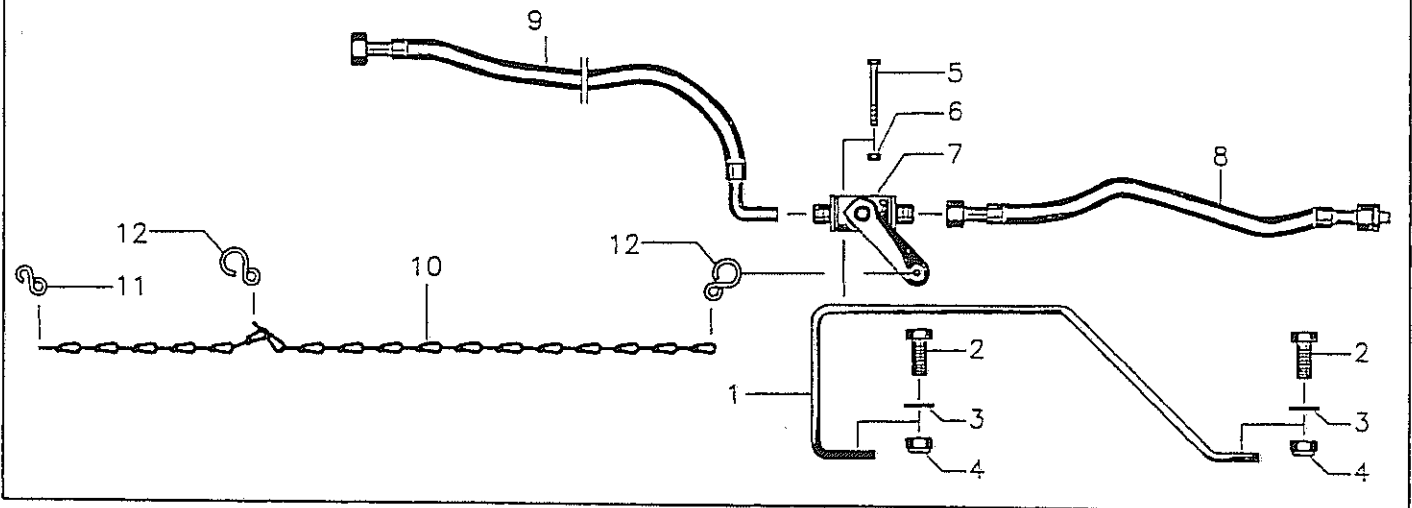
Hydraulisches Aushub-Dreipunktgestänge

01.09.1997 →

01	034838	Zwischenbock	Linkage frame	Tete d'attelage	Tussenbok	
02	500869	Sechskantschraube	Hex. bolt	Vis	Bout, zeskant	M24x100 DIN933 8.8vz
03	510248	Sechskantmutter	Hex. nut	Ecrou	Moer, zeskant	M24 DIN934 8 vz
04	034843	Bolzen	Pin	Axe	Pen	
05	530106	Spannhülse	Tension pin	Goupille élastique	Spanhuls	8x50 DIN 1481
06	034840	Träger	Bearer	Poutre	Drager	
07	034839	Träger	Bearer	Poutre	Drager	
08	037034	Lagerzapfen	Bearing pin	Axe	Lagertap	
09	541742	Lagerbuchse	Bushing	Bague	Lagerbus	DU MB 2820
10	510462	Sechskantmutter	Hex. nut	Ecrou	Moer, zeskant	M24x1,5 DIN980 8
11	501057	Sechskantschraube	Hex. bolt	Vis	Bout, zeskant	M24x1,5x65DIN960 10.9
12	037030	Dreipunktbock	3-Pt. linkage	Bati 3 points	Driepuntsbok	
13	034180	Halter	Bracket	Support	Houder	
14	034774	Bolzen	Pin	Axe	Pen	
15	530063	Spannhülse	Tension pin	Goupille élastique	Spanhuls	6x40 DIN1481 vz
16	037031	Bolzen	Pin	Axe	Pen	
17	037032	Fangtasche	Pocket	Poche	Vanghaak	
18	500843	Sechskantschraube	Hex. bolt	Vis	Bout, zeskant	M 20x60 DIN 931 8.8
19	510453	Sechskantmutter	Hex. nut	Ecrou	Moer, zeskant	M 20 DIN 980 8
20	015049	Seil	Rope	Corde	Koord	L = 1250
21	570238	Rohrklappstecker	Draw	Attache rapide	Borgpen	6,5
22	590220	Oberlenker	Top link	Bras	Topstang	
23	590036	Mutter	Nut	Ecrou	Moer	M30x3,5
24	590011	Spannhülse	Tension pin	Goupille élastique	Spanhuls	M30x700
25	590112	Gelenkauge	Pivot eye	Rotule	Scharnieroog	
26	590113	Gelenkauge	Pivot eye	Rotule	Scharnieroog	



Pos	Id-Nr.	Beschreibung	Description	Désignation	Benaming	
						149
Hydraulik						
Hydraulisches Aushub-Kombigestänge						
01	034842	Hydraulikzylinder	Hydr. cylinder	Vérin	Hydraulische cilinder	1-06-85-029
02	037027	Zylinderrohr	Cylinder tube	Corps de vérin	Cilinderbuis	
03	037028	Kolbenstange	Piston rod	Tige de piston	Zuigerstang	
04	580768	Dichtungssatz	Set of seals	Jeu de Joints	Afdichtingset	034842
05	037029	Führungsmutter	Guide nut	Ecrou de guidage	Geleidingsmoer	
06	531803	Runddrahtsprengring	Spring ring	Jonc d'arret	Borgring	63x4 DIN7993
07	580609	Hydraulikschlauch	Hydr. tube	Conduite flexible	Hydrauliekslang	
08	580766	Hydraulikschlauch	Hydr. tube	Conduite flexible	Hydrauliekslang	1130
09	580033	Verschraubung	Screw fixing	Raccord	Nippel	EVGE 12-PLR-ED
10	580032	Sicherung	Safety bracket	Sécurité	Veiligheid	LBS 39 96 77
11	580721	Verschraubung	Screw fixing	Raccord	Nippel	XGE 15-LR vz A3C
12	580035	Verschraubung	Screw fixing	Raccord	Nippel	XT12-L vz A3G
13	580765	Hydraulikschlauch	Hydr. tube	Conduite flexible	Hydrauliekslang	1300
14	580716	Ventil	Valve	Clapet	Ventiel	DN 10/12-LR 3/8"IGVz
15	580034	Kupplungsstecker	Connector	Accouplement rapide	Snelkoppeling	DN 10/R3/8" AG
16	580566	Kappe	Cap	Capuchon	Kap	DN 10
17	570637	Schelle	Clamp	Support	Klemstuk	217,2 PP
18	501901	Linsenkopfschraube	Bolt	Vis	Bout	M 6x25 DIN 7985 4.8
19	034844	Bolzen	Pin	Axe	Pen	
20	530106	Spannhülse	Tension pin	Goupille élastique	Spanhuls	8x50 DIN 1481
21	034070	Bolzen	Pin	Axe	Pen	
22	530213	Spannhülse	Tension pin	Goupille élastique	Spanhuls	6x50 VZ DIN1481



Pos Id-Nr. Beschreibung

Description

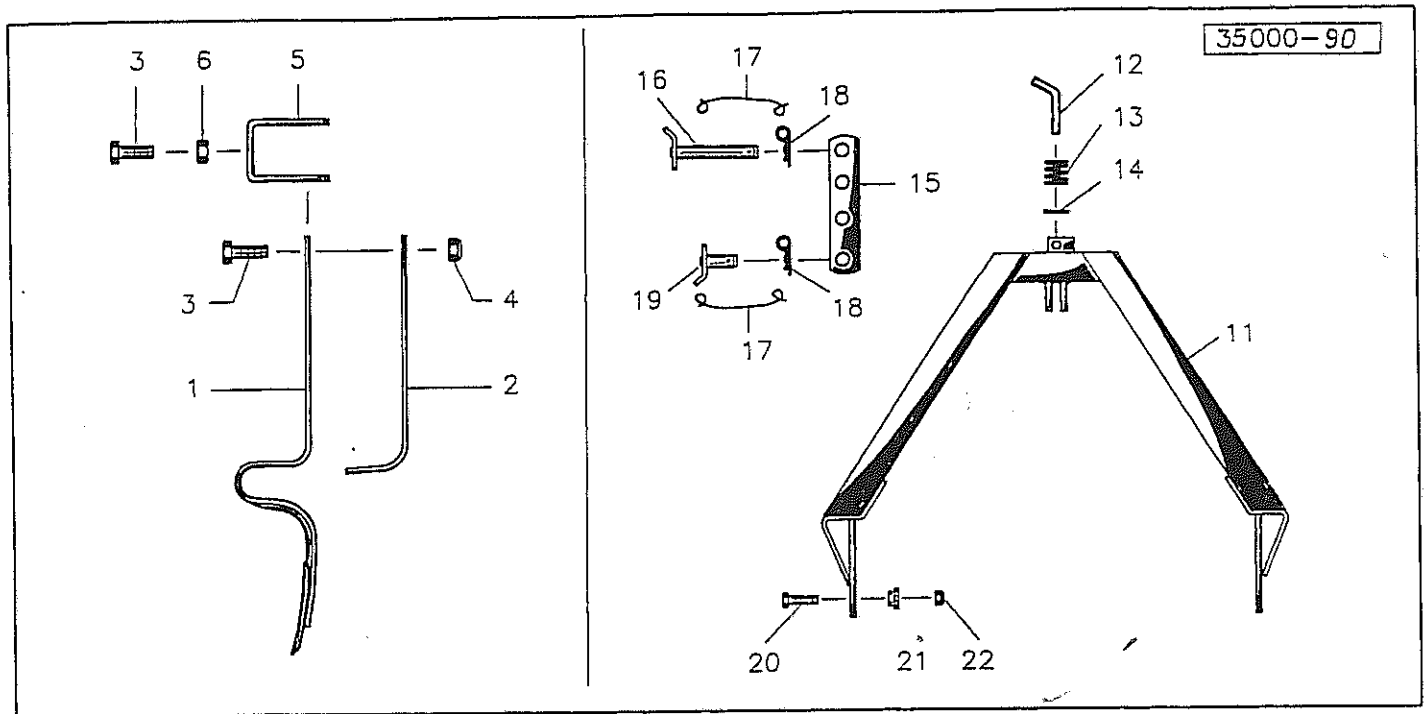
Désignation

Benaming

150

Hubbegrenzung

01	037033	Bügel	Stay	Etrier	Beugel	
02	500921	Sechskantschraube	Hex. bolt	Vis	Bout, zeskant	M14x50 DIN 933 8.8
03	520103	Scheibe	Washer	Rondelle	Schijf	15/28x2,5 DIN125 vz
04	510458	Sechskantmutter	Hex. nut	Ecrou	Moer, zeskant	M14 DIN98 8 vz
05	500376	Sechskantschraube	Hex. bolt	Vis	Bout, zeskant	M 6x60 DIN 931
06	510505	Sechskantmutter	Hex. nut	Ecrou	Moer, zeskant	M6 DIN 985 8 vz
07	580822	Ventil	Valve	Clapet	Ventiel	
08	580821	Hydraulikschlauch	Hydr. tube	Conduite flexible	Hydrauliekslang	400
09	580820	Hydraulikschlauch	Hydr. tube	Conduite flexible	Hydrauliekslang	1000
10	037068	Kette	Chain	Chainette	Ketting	551072 Z=14
11	570206	S-Haken	S-hook	Crochet	S-haak	4x28
12	570209	S-Haken	S-hook	Crochet	S-haak	6x50



Pos Id-Nr. Beschreibung

Description

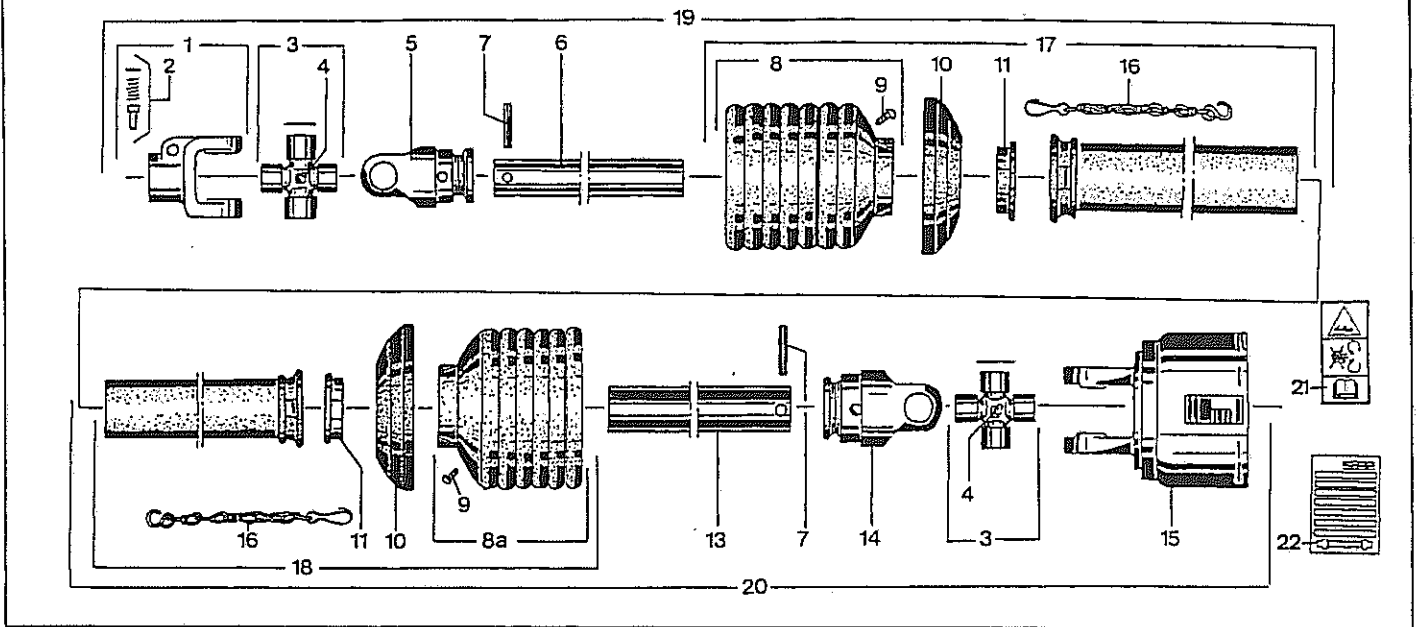
Désignation

Benaming

489

**Spurlockerer
Accord-Anbaudreieck**

Pos	Id-Nr.	Beschreibung	Description	Désignation	Benaming	
01	600042	Zinken	Tine	Dent	Tand	P81/1
02	600045	Verstärkungsfeder	Reinforcement spring	Ressort de renforcem.	Versterkingsveer	P81/16
03	500788	Sechskantschraube	Hex. bolt	Vis	Bout, zeskant	M 12x35 DIN 933 8.8
04	510517	Sechskantmutter	Hex. nut	Ecrou	Moer, zeskant	M12 DIN 985 8 vz
05	035148	Halter	Bracket	Support	Houder	
06	510229	Sechskantmutter	Hex. nut	Ecrou	Moer, zeskant	M12 DIN934 8 vz
11	034388	Rahmen	Frame	Bati	Frame	
12	034393	Stecker	Plug connector	Broche	Stekker	
13	560276	Druckfeder	Compression spring	Ressort	Drukveer	40x21x1,8
14	530063	Spannhülse	Tension pin	Goupille élastique	Spanhuls	6x40 DIN1481 vz
15	034392	Strebe	Strut	Traverse	Tussenbalk	
16	034389	Bolzen	Pin	Axe	Pen	
17	034394	Seil	Rope	Corde	Koord	
18	570226	Federstecker	Spring clip	Goupille beta	Borgclip	4 DIN 11024 vz
19	034390	Bolzen	Pin	Axe	Pen	
20	500829	Sechskantschraube	Hex. bolt	Vis	Bout, zeskant	M16x60 DIN933 8.8
21	034856	Hülse	Bushing	Bague	Huls	
22	510452	Sechskantmutter	Hex. nut	Ecrou	Moer, zeskant	M 16 DIN 980 8



Pos Id-Nr. Beschreibung

Description

Désignation

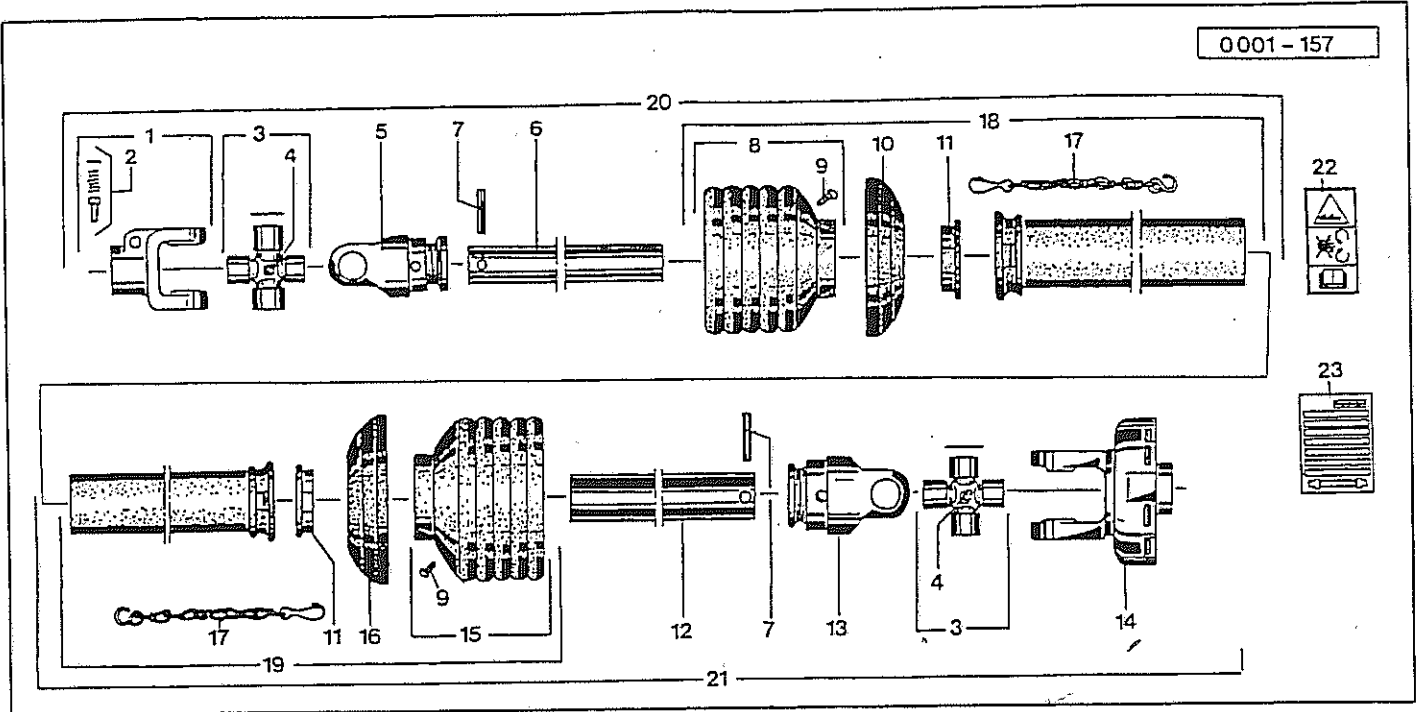
Benaming

490

540 U/min

Gelenkwelle 611069 (189550)

01	610009	Aufsteckgabel	Push-fit fork	Machoire	Opsteekgaffel	097136
02	610043	Schiebestift	Slide pin	Cliquet de verrouill.	Schuijfen	339107
03	610060	Kreuzgarnitur	Univ. joint assembly	Croisillon	Kruisstuk	312209
04	610074	Schmiernippel	Grease nipple	Graisneur	Smeernippel	020672
05	610038	Rillengabel	Grooved yoke	Machoire	Gaffel	097133
06	610285	Profilwelle	Profile shaft	Tube profilé	Profielas	322389
07	530118	Spannhülse	Tension pin	Goupille élastique	Spanhuls	10x90 DIN 1481
08	610932	Schutztrichter	Protective cone	Protecteur	Beschermhuis	365387
08a	610933	Schutztrichter	Protective cone	Protecteur	Beschermhuis	365386
09	610046	Schraube	Bolt	Vis	Bout	365305
10	610693	Stützring	Support collar	Bague d'appui	Steuring	359474
11	610682	Gleitring	Sliding ring	Collier	Glijring	087276
13	610297	Profilrohr	Profile tube	Tube profilé	Profielbuis	316583
14	610039	Rillengabel	Grooved yoke	Machoire	Gaffel	097140
15	610118	Reibkupplung	Ratchet clutch	Limiteur de couple	Slipkoppeling, platen	189548
16	610566	Haltekette	Stop chain	Chainette	Ketting	044321
17	610973	Schutzhälfte	Guard section	Tube de protection	Beschermhelft	375621
18	610989	Schutzhälfte	Guard section	Tube de protection	Beschermhelft	375620
19	612072	Gelenkwellenhälfte	Pto-shaft section	Demi-transmission	Aftakashelft	160416
20	610420	Gelenkwellenhälfte	Pto-shaft section	Demi-transmission	Aftakashelft	189551
21	612132	Abziehbild	Decal	Décalque	Sticker	104689
22	612133	Betriebsanleitung	Operating Instruc.	Notice d'utilisation	Instructieboek	705066



Pos Id-Nr. Beschreibung

Description

Désignation

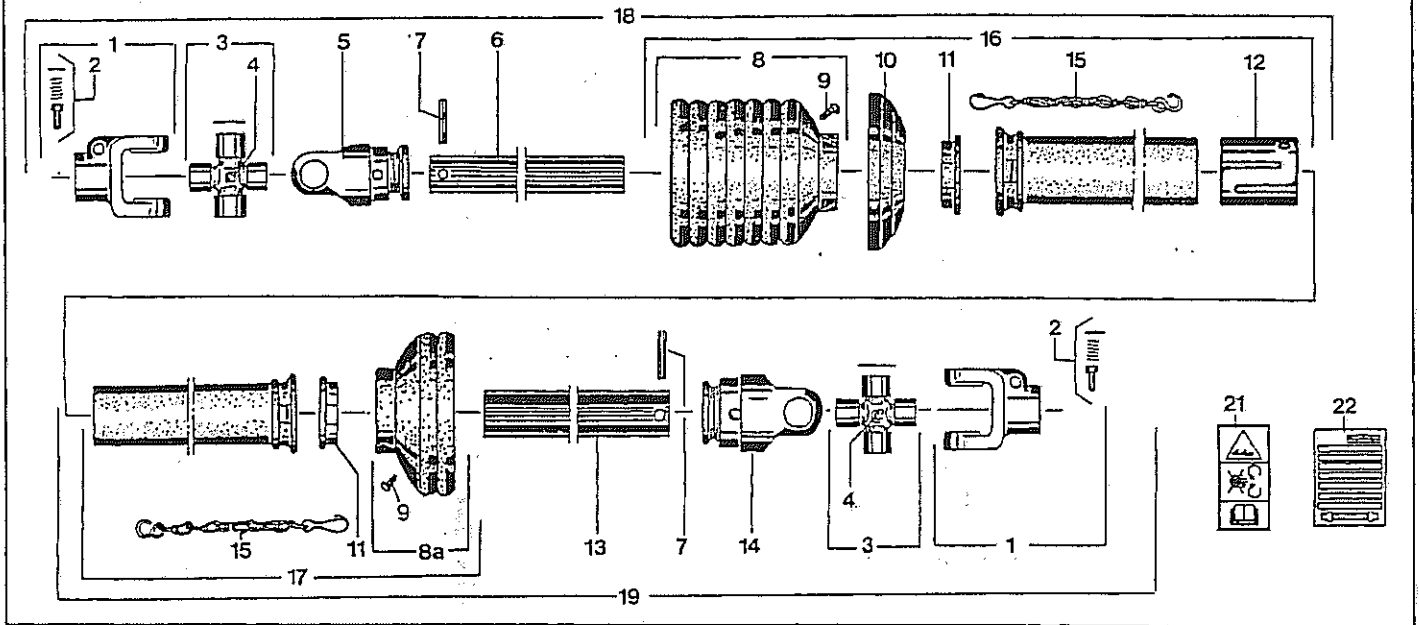
Benaming

138

1000 U/min

Gelenkwelle 611030 (360906)

01	610005	Aufsteckgabel	Push-fit fork	Machoire	Opsteekgaffel	056699
02	610043	Schiebestift	Slide pin	Cliquet de verrouill.	Schuijpen	339107
03	610056	Kreuzgarnitur	Univ. joint assembly	Croisillon	Kruisstuk	312410
04	610047	Kegelschmiernippel	Grease nipple	Graisseur	Vetnippel	084099
05	610031	Rillengabel	Grooved yoke	Machoire	Gaffel	356905
06	610289	Profilrohr	Profile tube	Tube profilé	Profielbuis	191542
07	530124	Spannhülse	Tension pin	Goupille élastique	Spanhuls	10x80 DIN 1441
08	610732	Schutztrichter	Protective cone	Protecteur	Beschermhuis	365366
09	610046	Schraube	Bolt	Vis	Bout	365305
10	610692	Stützring	Support collar	Bague d'appui	Steunring	359471
11	610682	Gleitring	Sliding ring	Collier	Glijring	087276
12	610292	Profilrohr	Profile tube	Tube profilé	Profielbuis	360269
13	610032	Rillengabel	Grooved yoke	Machoire	Gaffel	356906
14	610111	Reibkupplung	Ratchet clutch	Limiteur de couple	Slipkoppeling, platen	321166 M=13450Nm
14a	612134	Reibkupplung	Ratchet clutch	Limiteur de couple	Slipkoppeling, platen	350522 M=1500Nm
15	610748	Schutztrichter	Protective cone	Protecteur	Beschermhuis	365386
16	610693	Stützring	Support collar	Bague d'appui	Steunring	359474
17	610566	Haltekette	Stop chain	Chainette	Ketting	044321
18	610962	Schutzhälfte	Guard section	Tube de protection	Beschermhelft	368514
19	610989	Schutzhälfte	Guard section	Tube de protection	Beschermhelft	375620
20	612047	Gelenkwellenhälfte	Pto-shaft section	Demi-transmission	Aftakashelft	104034
21	610375	Gelenkwellenhälfte	Pto-shaft section	Demi-transmission	Aftakashelft	360905 M = 1350 Nm
22	612132	Abziehbild	Decal	Décalque	Sticker	104689
23	612133	Betriebsanleitung	Operating Instruc.	Notice d'utilisation	Instructieboek	705066



Pos Id-Nr. Beschreibung

Description

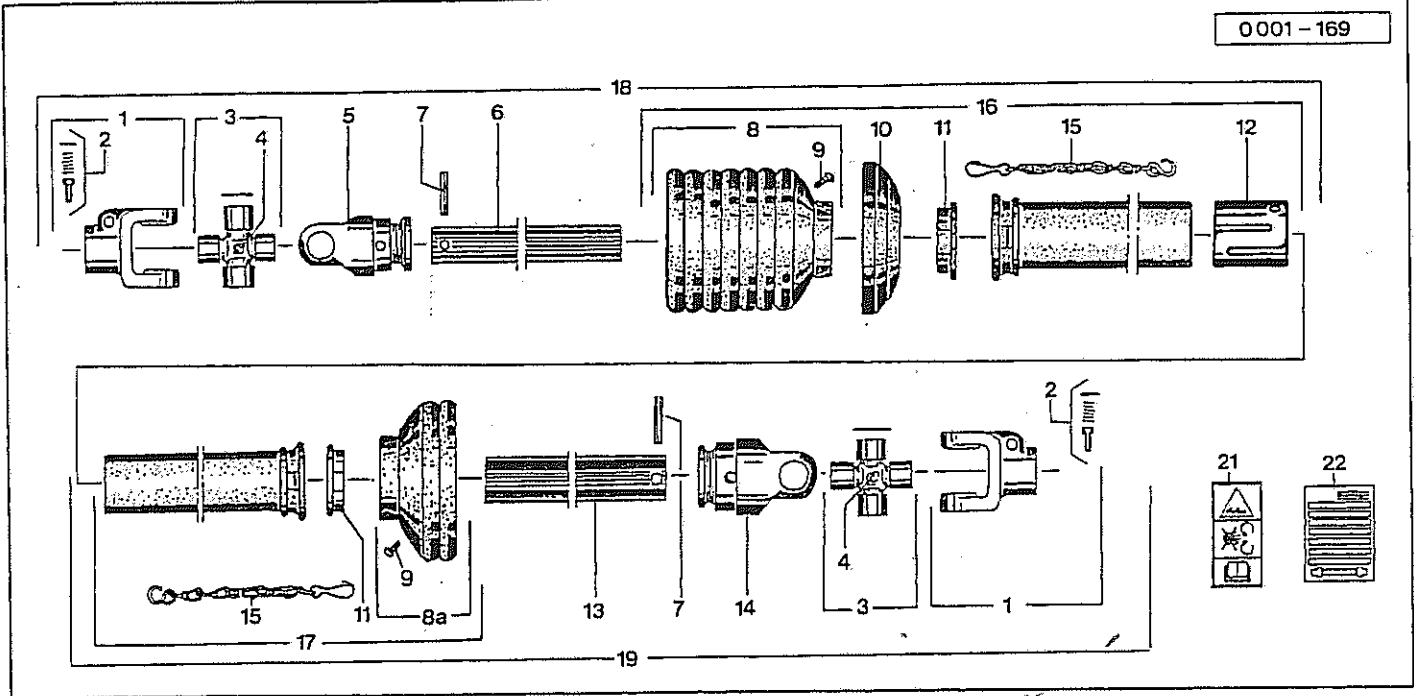
Désignation

Benaming

491

ZR 253 Seitengetriebe
Gelenkwelle 611059 (189015)

01	610008	Aufsteckgabel	Push-fit fork	Machoire	Opsteekgaffel	320803
02	610048	Schiebestift	Slide pin	Cliquet de verrouill.	Schuifpen	339302
03	610059	Kreuzgarnitur	Univ. joint assembly	Croisillon	Kruisstuk	326245
04	610047	Kegelschmiernippel	Grease nipple	Graisneur	Vetnippel	084099
05	610036	Rillengabel	Grooved yoke	Machoire	Gaffel	168279
06	610295	Profilrohr	Profile tube	Tube profilé	Profielbuis	170393
07	530149	Spannhülse	Tension pin	Goupille élastique	Spanhuls	304578 13x95 DIN1481
08	610931	Schutztrichter	Protective cone	Protecteur	Beschermhuis	365407
08a	610949	Schutztrichter	Protective cone	Protecteur	Beschermhuis	365402
09	610046	Schraube	Bolt	Vis	Bout	365305
10	610691	Stützring	Support collar	Bague d'appui	Steunring	359609
11	610684	Gleitring	Sliding ring	Collier	Glijring	342315
12	610675	Schutzring	Flanged ring	Anneau de protection	Beschermring	188061
13	610296	Profilrohr	Profile tube	Tube profilé	Profielbuis	171184
14	610037	Rillengabel	Grooved yoke	Machoire	Gaffel	168278
15	610566	Haltekette	Stop chain	Chainette	Ketting	044321
16	610897	Schutzhälfte	Guard section	Tube de protection	Beschermhelft	188427
17	610992	Schutzhälfte	Guard section	Tube de protection	Beschermhelft	
18	610417	Gelenkwellenhälfte	Pto-shaft section	Demi-transmission	Aftakashelft	189013
19	610418	Gelenkwellenhälfte	Pto-shaft section	Demi-transmission	Aftakashelft	189014
21	612132	Abziehbild	Decal	Décalque	Sticker	104689
22	612133	Betriebsanleitung	Operating Instruc.	Notice d'utilisation	Instructieboek	705066



Pos	Id-Nr.	Beschreibung	Description	Désignation	Benaming	
ZR 303 Seitengetriebe						
Gelenkwelle 611060 (197999)						
01	610008	Aufsteckgabel	Push-fit fork	Machoire	Opsteekgaffel	320803
02	610048	Schiebestift	Slide pin	Cliquet de verrouill.	Schuifpen	339302
03	610059	Kreuzgarnitur	Univ. joint assembly	Croisillon	Kruisstuk	326245
04	610047	Kegelschmiernippel	Grease nipple	Graisser	Vetnippel	084099
05	610036	Rillengabel	Grooved yoke	Machoire	Gaffel	168279
06	610293	Profilrohr	Profile tube	Tube profilé	Profielbuis	169607
07	530149	Spannhülse	Tension pin	Goupille élastique	Spanhuls	304578 13x95 DIN1481
08	610931	Schutztrichter	Protective cone	Protecteur	Beschermhuis	365407
08a	610949	Schutztrichter	Protective cone	Protecteur	Beschermhuis	365402
09	610046	Schraube	Bolt	Vis	Bout	365305
10	610691	Stützring	Support collar	Bague d'appui	Steunring	359609
11	610684	Gleitring	Sliding ring	Collier	Glijring	342315
12	610675	Schutzring	Flanged ring	Anneau de protection	Beschermring	188061
13	610294	Profilrohr	Profile tube	Tube profilé	Profielbuis	171187
14	610037	Rillengabel	Grooved yoke	Machoire	Gaffel	168278
15	610566	Haltekette	Stop chain	Chainette	Ketting	044321
16	610896	Schutzhälfte	Guard section	Tube de protection	Beschermhelft	183548
17	610991	Schutzhälfte	Guard section	Tube de protection	Beschermhelft	115194
18	610415	Gelenkwellenhälfte	Pto-shaft section	Demi-transmission	Aftakashelft	186122
19	612069	Gelenkwellenhälfte	Pto-shaft section	Demi-transmission	Aftakashelft	197998
21	612132	Abziehbild	Decal	Décalque	Sticker	104689
22	612133	Betriebsanleitung	Operating Instruc.	Notice d'utilisation	Instructieboek	705066