

# Ersatzteilliste

Spare parts list

Pièces de rechange

Onderdelenlijst

**ZINKENROTOR**

Tine Rotor

Rotor à dents

Pennenrees

ZR 252

ZR 302

**NIEMEYER**  
A G R A R T E C H N I K

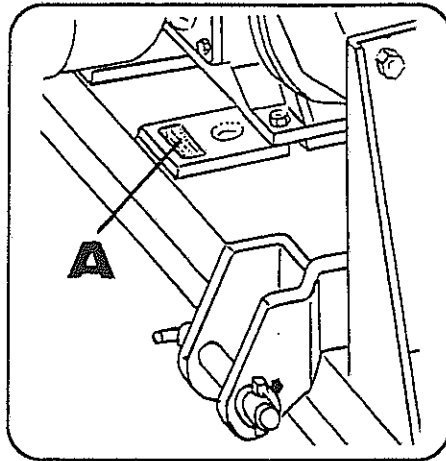
**NIEMEYER Agrartechnik GmbH**

- Ersatzteillager -

D-48477 Hörstel-Riesenbeck, Hansestr. 1

Tel. 05454 / 910-191

Fax 05454 / 910-282



**Jede Maschine ist mit einem Typenschild versehen (siehe Abbildung, Pos. A).  
Auf diesem Schild sind Maschinen-Type und Maschinen-Nummer angegeben.**

**Diese Angaben müssen für jeden Kundendienstfall oder für die Nachbestellung  
von Ersatzteilen mitgeteilt werden.**

**Each machine is provided with a serial plate (see Fig., pos. A) which contains the  
details about Model and Serial No.**

**These details must be quoted for service or when ordering spare parts.**

**Chaque machine est munie d'une plaque d'identification (ver Fig., A).  
Sont inscrites sur cette plaque le Modèle et le Numero de machine.**

**Ces mentions doivent être communiquées pour chaque cas de service après-  
vente ou de commande de pièces détachées.**

**Elke machine is van een type-plaatje voorzien (Figuur, A).  
Op dit plaatje staat het type en het Serienummer.**

**Voor elke aanspraak op service of bij het bestellen van onderdelen of accessoires  
zijn deze gegevens nodig.**

**Maschinen-Type**

**Model**

**Modèle**

**Het type**

-----

**Maschinen-Nummer**

**Serial No.**

**Numero de machine**

**Serienummer**

-----

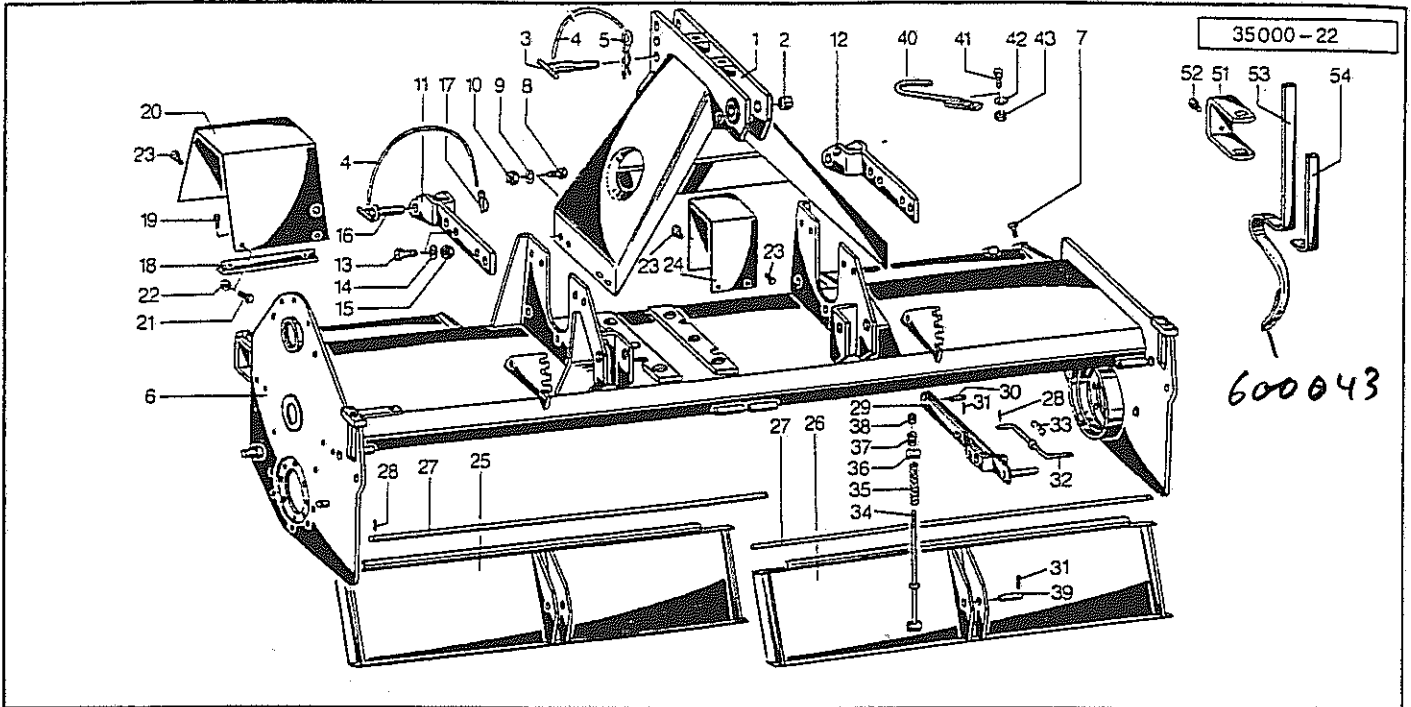


Verwenden Sie nur ORIGINAL-NIEMEYER-ERSATZTEILE. Der Einbau von Fremdfabrikaten kann zu schweren Schäden und zum Verlust unserer Gewährleistung führen. Nachgebaute Teile, speziell Zinken entsprechen selten den Anforderungen, und die Materialqualität kann man nicht optisch prüfen. Darum immer nur ORIGINAL-NIEMEYER-Ersatzteile verwenden!

Fit only ORIGINAL-NIEMEYER PARTS. The use of other makes may lead to serious damage and the loss of our warranty. Imitation products, in particular Tines, hardly ever meet the requirements and the quality of the material cannot be checked optically. Therefore only use ORIGINAL-NIEMEYER parts at all times!

Il est mieux pour vous d'utiliser exclusivement des pièces détachées d'origine NIEMEYER! L'utilisation de pièces de contre-facon peut entrainer de sérieuses détériorations, et surtout vous faire perdre votre garantie. Il est rare que les pièces de contre-facon - principalement les dents- répondent à vos besoins, et de plus, leur qualité ne peut être vérifiée visuellement. ALORS, UN CONSEIL: N'UTILISEZ QUE LES PIÈCES D'ORIGINE NIEMEYER!

Gebruikt U alleen ORIGINELE NIEMEYER ONDERDELEN. Door montage van imitatie-delen kan er zware schade aan de machine ontstaan en kan de garantie vervallen. Imitatie-delen, in het bijzonder de tanden, voldoen slechts zelden aan door ons gestelde eisen. Materiaalkwaliteit kunt U optisch niet beoordelen. Een reden te meer om ORIGINELE NIEMEYER ONDERDELEN te monteren.

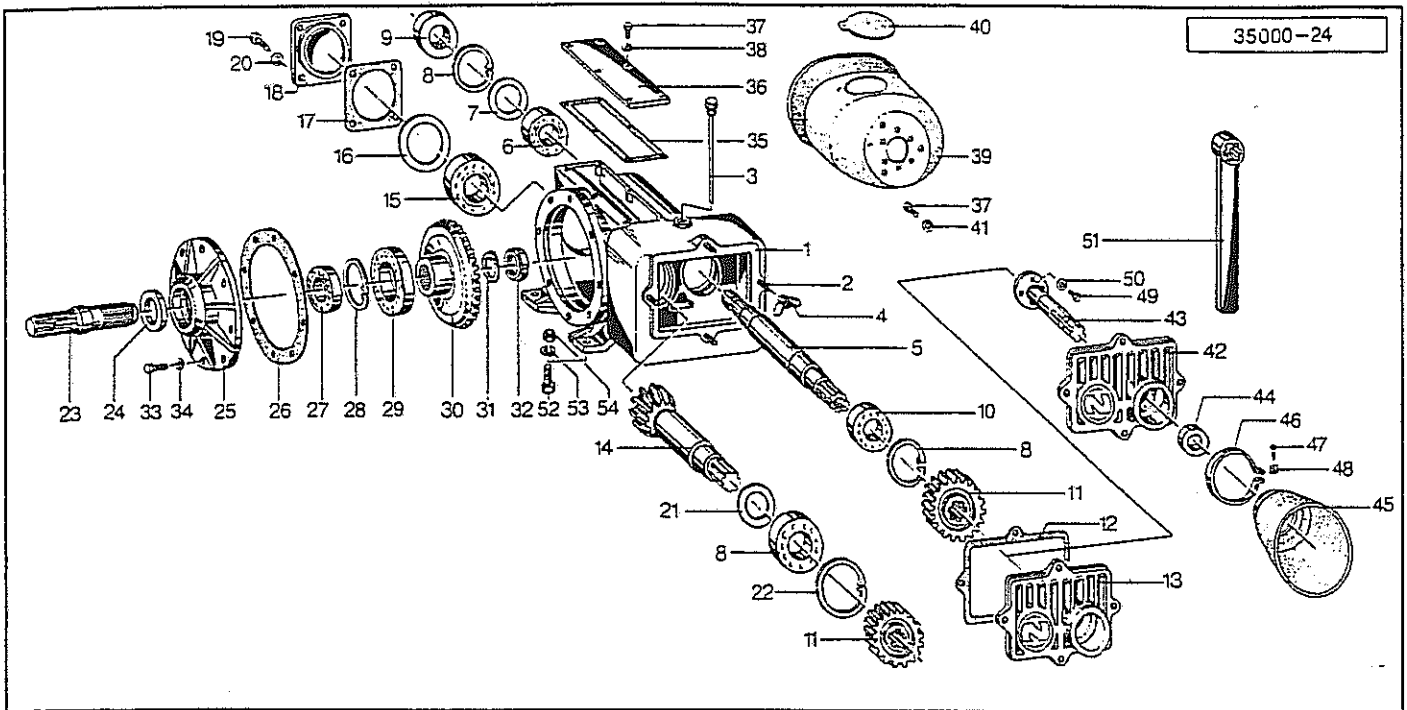


35000 - 22

600043

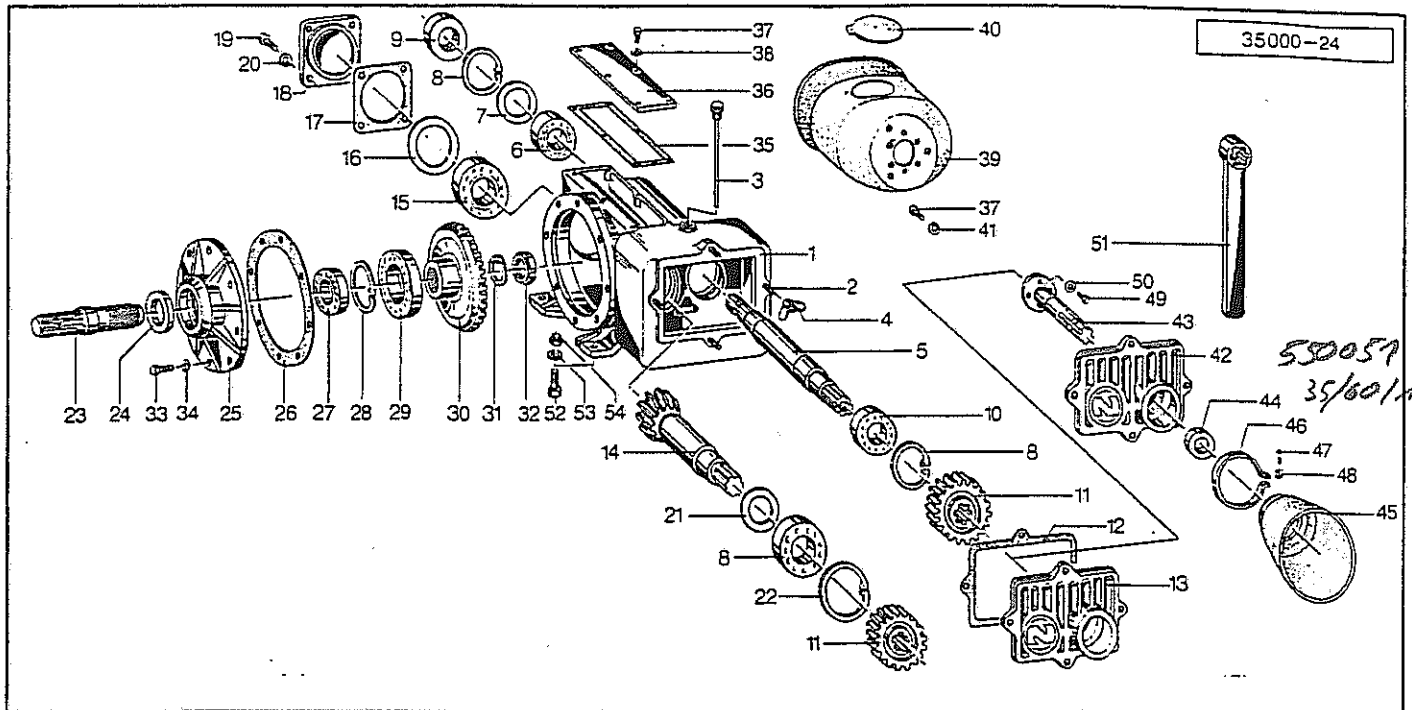
35000-001

1	034193	Tragbock	Headstock	Tete d'attelage	Draagbok	
2	541749	Buchse	Bush	Bague	Bus	DU MB 2520
3	034131	Bolzen	Pin	Axe	Pennen	
4	015049	Seil	Rope	Corde	Koord	L = 1250
5	570227	Federstecker	Spring clip	Goupille beta	Borgclip	5 DIN 11024
6	035098	Rahmen	Frame	Bati	Frame	ZR 302
6a	035138	Rahmen	Frame	Bati	Frame	ZR 252
7	501253	Sechskantschraube	Hex. bolt	Vis	Zeskante bout	M16x1,5x50 DIN961 8.8
8	500824	Sechskantschraube	Hex. bolt	Vis	Zeskante bout	M 16x50 DIN 933 8.8
9	520112	Scheibe	Washer	Rondelle	Schijf	A 17/30x3 DIN 125
10	510452	Sechskantmutter	Hex. nut	Ecrou	Zeskante moer	M 16 DIN 980 8
11	035103	Unterlenker, links	Bottom pin L/H	Bras infrieur, gauche	Ond. Hefarm, L	
12	035102	Unterlenker, rechts	Bottom pin, R/H	Bras infrieur, droite	Ond. hefarm, R	
13	500848	Sechskantschraube	Hex. bolt	Vis	Zeskante bout	M 20x50 DIN 933 8.8
14	520584	Sicherungsring	Securing ring	Jonc d'arret	Borgring	VS 20
15	510453	Sechskantmutter	Hex. nut	Ecrou	Zeskante moer	M 20 DIN 980 8
16	034008	Bolzen	Pin	Axe	Pennen	
17	570244	Klappstecker	Linch pin	Attache rapide	Borgpen	10 DIN 11023
18	035142	Scharnier	Hinge joint	Charnière	Scharnier	
19	500215	Sechskantschraube	Hex. bolt	Vis	Zeskante bout	M8x10 DIN558
20	035127	Schutz	Guard	Garant	Bescherming	
21	500217	Sechskantschraube	Hex. bolt	Vis	Zeskante bout	M8x20 DIN558
22	510457	Sechskantmutter	Hex. nut	Ecrou	Zeskante moer	M 8 DIN 980 8
23	500216	Sechskantschraube	Hex. bolt	Vis	Zeskante bout	M8x15 DIN558
24	035128	Schutz	Guard	Garant	Bescherming	
25	035115	Heckklappe, links	Rear plate, L/H	Hayon, gauche	Achterklap, L	ZR 302
25a	035139	Heckklappe, links	Rear plate, L/H	Hayon, gauche	Achterklap, L	ZR 252
26	035118	Heckklappe, rechts	Rear plate, R/H	Hayon, droite	Achterklap, R	ZR 302
26a	035140	Heckklappe, rechts	Rear plate, R/H	Hayon, droite	Achterklap, R	ZR 252
27	035137	Stange	Rod	Tirant	Stang	ZR 302
27a	035141	Stange	Rod	Tirant	Stang	ZR 252
28	530029	Spannstift	Tension pin	Goupille élastique	Spanstift	4x20 DIN 1481
29	035109	Handhebel	Lever	Levier	Versteihandel	
30	035107	Bolzen	Pin	Axe	Pennen	
31	530058	Spannstift	Tension pin	Goupille élastique	Spanstift	6x30 DIN 1481
32	035110	Griff	Handle	Poignée	Pal	
33	560279	Druckfeder	Compression spring	Ressort	Drukveer	39,3x22,5x5,5
34	035111	Spindel	Spindle	Tige filetée	Spindel	
35	560282	Druckfeder	Compression spring	Ressort	Drukveer	136x22,5x5,5
36	035108	Spindellager	Spindle bearing	Pignon de pallier	Lager	
37	560279	Druckfeder	Compression spring	Ressort	Drukveer	39,3x22,5x5,5
38	510452	Sechskantmutter	Hex. nut	Ecrou	Zeskante moer	M 16 DIN 980 8
39	035116	Bolzen	Pin	Axe	Pennen	
40	034433	Halter	Bracket	Support	Houder	
41	500787	Sechskantschraube	Hex. bolt	Vis	Zeskante bout	M 12x35 DIN 933 8.8
42	560707	Tellerfeder	Spring washer	Rondelle belleville	Schijf	28/12,2 x 1,5
43	510451	Sechskantmutter	Hex. nut	Ecrou	Zeskante moer	M 12 DIN 980 8
51	035148	Halter	Bracket	Support	Houder	
52	500785	Sechskantschraube	Hex. bolt	Vis	Zeskante bout	M 12x30 DIN 933 8.8
53	600042	Spurlockererzinken	Loosener tine	Dent d'effaceurs	Tand	P81/1
53a	600043	Schar	Share	Soc	Schaar	P81/6
53b	600044	Schraube	Bolt	Vis	Bout	P81/10
54	600045	Verstärkungsfeder	Reinforcement spring	Ressort de renforcem.	Verstarkingsveer	P81/16



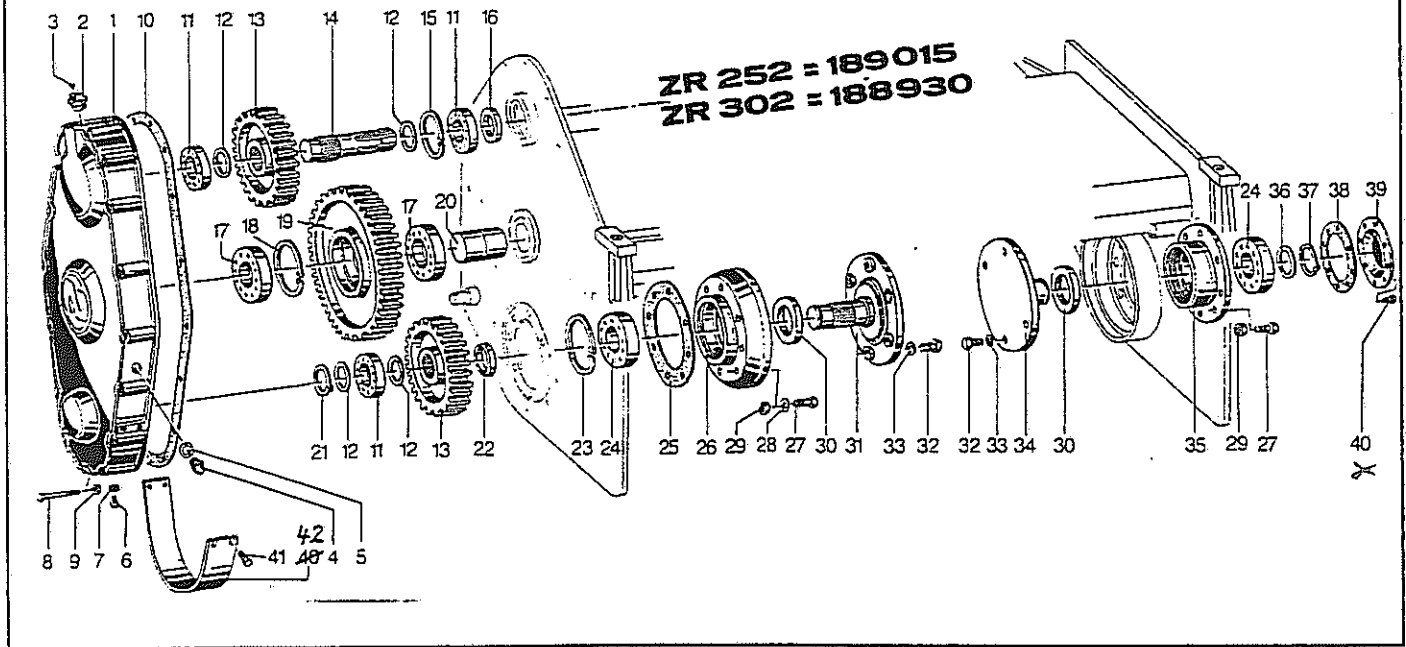
35000-002

1	035144 Gehäuse				035144 G
2	503750 Stiftschraube	Bolt	Goujon	Tapeind	M 10x25 DIN 939 8.8
3	570326 Entlüftungsstopfen	Breather	Reniflard	Pijlstok vuldop	B2-R3/8" GN 552
4	510665 Flügelmutter	Nut	Ecrou	Moer	M 10 DIN 315
5	034034 Welle	Shaft	Arbre	As	
6	541008 Kegelrollenlager	Taper roller bearing	Roulement a galets	Lager	30209 A
7	520379 PS-Scheibe	Adaptor washer	Rondelle de calage	Vulring	65/85x0,1 DIN 988
7a	520380 PS-Scheibe	Adaptor washer	Rondelle de calage	Vulring	65/85x0,3 DIN 988
7b	520381 PS-Scheibe	Adaptor washer	Rondelle de calage	Vulring	65/85x0,5 DIN 988
7c	520382 PS-Scheibe	Adaptor washer	Rondelle de calage	Vulring	65/85x1 DIN 988
8	531652 Seegerring	Circlip	Jonc d'arrêt	Seegerring	J 85x3 DIN 472
9	550090 Simmerring	Oil seal	Joint d'étanchéité	Keerring	BASL 45/85x8
10	541054 Kegelrollenlager	Taper roller bearing	Roulement a galets	Lager	33209
11	034042 Stirnrad	Gear	Pignon	Tandwiel	Z=13
11a	034040 Stirnrad	Gear	Pignon	Tandwiel	Z=14
11b	034503 Stirnrad	Gear	Pignon	Tandwiel	Z=15
11c	034605 Stirnrad	Gear	Pignon	Tandwiel	Z=17
11d	034501 Stirnrad	Gear	Pignon	Tandwiel	Z=18
11e	034500 Stirnrad	Gear	Pignon	Tandwiel	Z=20
11f	034604 Stirnrad	Gear	Pignon	Tandwiel	Z=21
11g	034504 Stirnrad	Gear	Pignon	Tandwiel	Z=23
11h	034041 Stirnrad	Gear	Pignon	Tandwiel	Z=24
11i	034043 Stirnrad	Gear	Pignon	Tandwiel	Z=25
12	550970 Dichtung	Seal	Joint	Afdichting	
13	034049 Deckel	Cover	Couvercle	Deksel	
14	034046 Welle	Shaft	Arbre	As	
15	541010 Kegelrollenlager	Taper roller bearing	Roulement a galets	Lager	30212
16	520400 PS-Scheibe	Adaptor washer	Rondelle de calage	Vulring	90/110x0,1 DIN 988
16a	520401 PS-Scheibe	Adaptor washer	Rondelle de calage	Vulring	90/110x0,3 DIN 988
16b	520402 PS-Scheibe	Adaptor washer	Rondelle de calage	Vulring	90/110x0,5 DIN 988
17	551228 Dichtung	Seal	Joint	Afdichting	128/110x0,75 KR 302/6
18	034047 Deckel	Cover	Couvercle	Deksel	034047 G
19	500760 Sechskantschraube	Hex. bolt	Vis	Zeskante bout	M 10x20 DIN 933 8.8
20	520577 Sicherungsring	Securing ring	Jonc d'arret	Borgring	VS 10
21	520373 PS-Scheibe	Adaptor washer	Rondelle de calage	Vulring	60/75x1 DIN 988
22	531660 Seegerring	Circlip	Jonc d'arrêt	Seegerring	J 110x4 DIN 472
23	035097 Welle	Shaft	Arbre	As	
24	550098 Simmerring	Oil seal	Joint d'étanchéité	Keerring	55/80x10
25	035099 Flansch	Flange	Flasque	Flens	035099G
26	551245 Dichtung	Seal	Joint	Afdichting	255/206x0,75
27	541009 Kegelrollenlager	Taper roller bearing	Roulement a galets	Lager	30210
28	531653 Seegerring	Circlip	Jonc d'arrêt	Seegerring	J 90x3 DIN 472
29	541011 Kegelrollenlager	Taper roller bearing	Roulement a galets	Lager	30215 A
30	034052 Kegelrad	Pinion	Pignon conique	Tandwiel	Z=27 L= 78
31	520634 Sicherungsblech	Locking plate	Plaque-frein	Borgplaat	45x69x1,25 MB9
32	510734 Nutmutter	Grooved nut	Ecrou	Moer	M45x1,5 KM9 DIN1804
33	500784 Sechskantschraube	Hex. bolt	Vis	Zeskante bout	M12x30 DIN933 8.8
34	520578 Sicherungsring	Securing ring	Jonc d'arret	Borgring	VS12



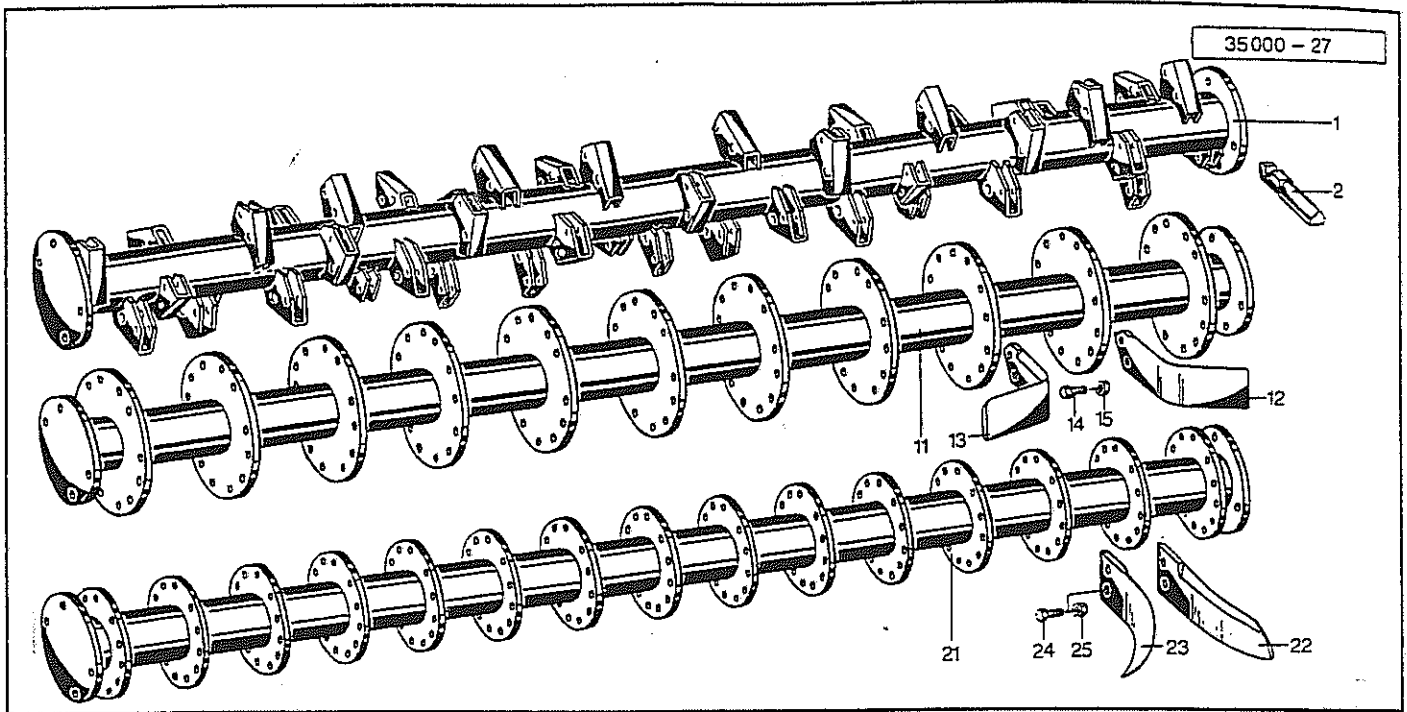
35000-003

35	551248 Dichtung	Seal	Joint	Afdichting	105/265x0,75
36	035012 Deckel	Cover	Couvercle	Deksel	
37	500741 Sechskantschraube	Hex. bolt	Vis	Zeskante bout	M 8x15 DIN 933 8.8
38	520575 Sicherungsring	Securing ring	Jonc d'arret	Borgring	VS8
39	610747 Schutztopf	Protective lid	Protecteur	Kap	
40	610746 Deckel	Cover	Couvercle	Deksel	
41	520032 Scheibe	Washer	Rondelle	Schijf	8,4/25x2 DIN 9021
42	034502 Deckel	Cover	Couvercle	Deksel	
43	034499 Welle	Shaft	Arbre	As	
44	550064 Simmerring	Oil seal	Joint d'étanchéité	Keerring	WDR 35/56x12 B 27 S
45	610700 Schutztrichter	Protective cone	Protecteur	Beschermhuis	
46	610570 Spannband	Tightening tape	Collier de serrage	Klemband	
47	503126 Linsenschraube	Bolt	Vis	Boutje	M5 x 25 vz DIN 985
48	510602 Vierkantmutter	Square nut	Ecrou carré	Moer	M 5 DIN 557 vz
49	500772 Sechskantschraube	Hex. bolt	Vis	Zeskante bout	M 10x30 DIN 933 8.8
50	520577 Sicherungsring	Securing ring	Jonc d'arret	Borgring	VS 10
51	034115 Schlüssel	Spanner	Clef	Sleutel	
52	500820 Sechskantschraube	Hex. bolt	Vis	Zeskante bout	M16x35 DIN933 8.8
53	520580 Sicherungsring	Securing ring	Jonc d'arret	Borgring	VS 16
54	510452 Sechskantmutter	Hex. nut	Ecrou	Zeskante moer	M 16 DIN 980 8



35000-004

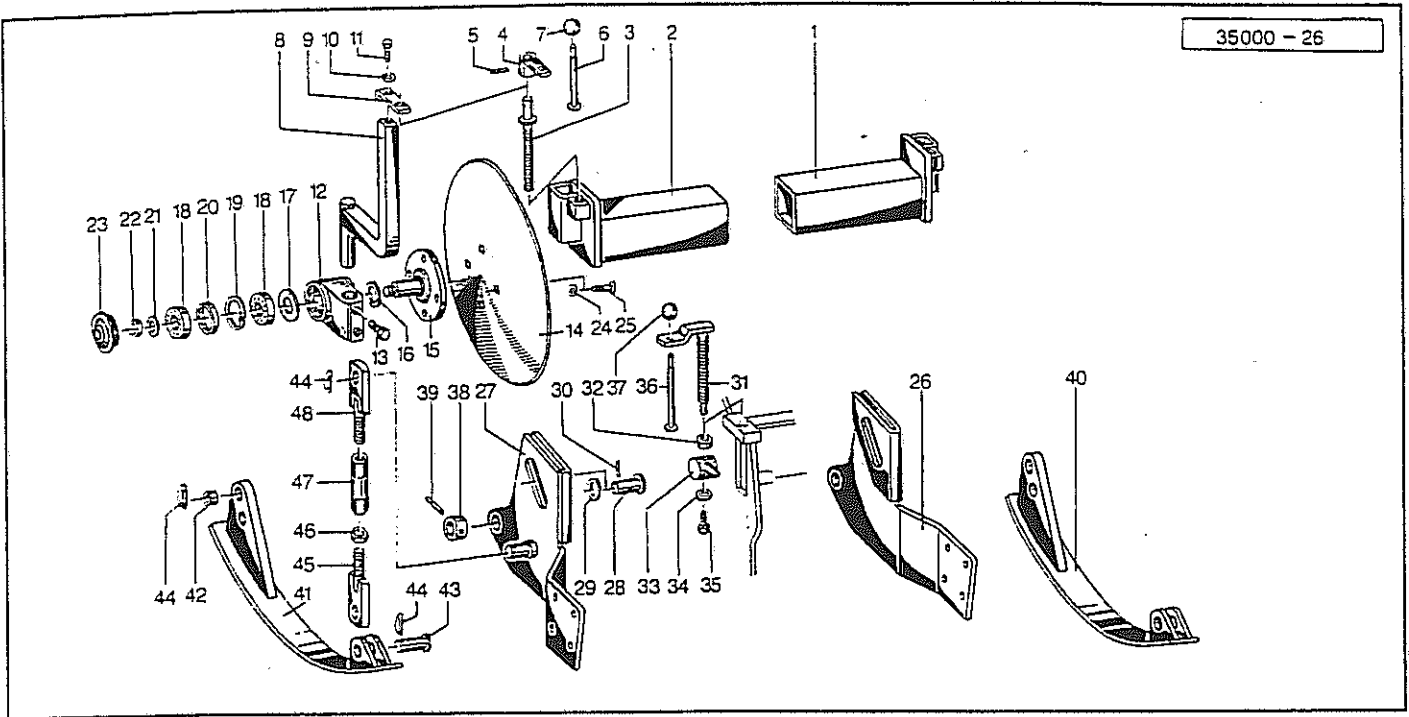
1	035083	Getriebekasten	Gearbox	Carter	Aandrijfkast	035083G
2	035084	Verschlußschraube	Plug	Bouchon	Vuldoop	035084G
3	570325	Entlüftungsventil	Breather	Reniflard	Outluchtungsventil	1007-01-00
4	570331	Ölschauglas	Sight glass bolt	Controle huile	Oliveniveau-glas	
5	551120	Dichtung	Seal	Joint	Afdichting	33/39x2
6	500780	Sechskantschraube	Hex. bolt	Vis	Zeskante bout	M 12 x 12 DIN 933
7	551114	Dichtung	Seal	Joint	Afdichting	12/20x1,5
8	500389	Sechskantschraube	Hex. bolt	Vis	Zeskante bout	M8x95 DIN931
9	510457	Sechskantmutter	Hex. nut	Ecrou	Zeskante moer	M 8 DIN 980 8
10	550985	Dichtung	Seal	Joint	Afdichting	
11	540171	Rillenkugellager	Grooved ball bearing	Roulement	Kogellager	6209
12	520470	Stützscheibe	Support ring	Rondelle d'appui	Schijf	45/55 x 3
13	035094	Stirnrad	Gear	Pignon	Tandwiel	Z=25
14	035096	Welle	Shaft	Arbre	As	
15	531652	Seegerring	Circlip	Jonc d'arrêt	Seegerring	J 85x3 DIN 472
16	550096	Simmerring	Oil seal	Joint d'étanchéité	Keerring	BA 45x65x10
17	540188	Rillenkugellager	Grooved ball bearing	Roulement	Kogellager	6212
18	531660	Seegerring	Circlip	Jonc d'arrêt	Seegerring	J 110x4 DIN 472
19	035093	Stirnrad	Gear	Pignon	Tandwiel	Z=41
20	035145	Bolzen	Pin	Axe	Pennen	
21	531532	Seegerring	Circlip	Jonc d'arrêt	Seegerring	A45x2,5 SD DIN471
22	035114	Ring	Ring	Joint torique	Ring	
23	531660	Seegerring	Circlip	Jonc d'arrêt	Seegerring	J 110x4 DIN 472
24	540269	Rillenkugellager	Grooved ball bearing	Roulement	Kogellager	6310 2RSR
25	551258	Dichtung	Seal	Joint	Afdichting	
26	035082	Flanschgehäuse	Support f. slid. disc	Moyeu	Flensbus	035082G
27	500787	Sechskantschraube	Hex. bolt	Vis	Zeskante bout	M 12x35 DIN 933 8.8
28	551114	Dichtung	Seal	Joint	Afdichting	12/20x1,5
29	510451	Sechskantmutter	Hex. nut	Ecrou	Zeskante moer	M 12 DIN 980 8
30	550105	Simmerring	Oil seal	Joint d'étanchéité	Keerring	UE 60/90x11
31	035100	Flansch	Flange	Flasque	Flens	
32	501255	Sechskantschraube	Hex. bolt	Vis	Zeskante bout	M16x1,5x30 DIN961 8.8
33	520580	Sicherungsring	Securing ring	Jonc d'arret	Borgring	VS 16
34	035054	Flansch	Flange	Flasque	Flens	
35	035113	Lagergehäuse	Bearing housing	Palier	Lagerhuis	035113G
36	520472	Scheibe	Washer	Rondelle	Schijf	50/62x3 DIN 988
37	531535	Seegerring	Circlip	Jonc d'arrêt	Seegerring	A50x3.0 SD DIN 471
38	551247	Dichtung	Seal	Joint	Afdichting	105/135x0,75
39	035057	Deckel	Cover	Couvercle	Deksel	
X 40	500726	Sechskantschraube	Hex. bolt	Vis	Zeskante bout	M6x20 DIN933 8.8
41	500779					
42	035112					



35000-005

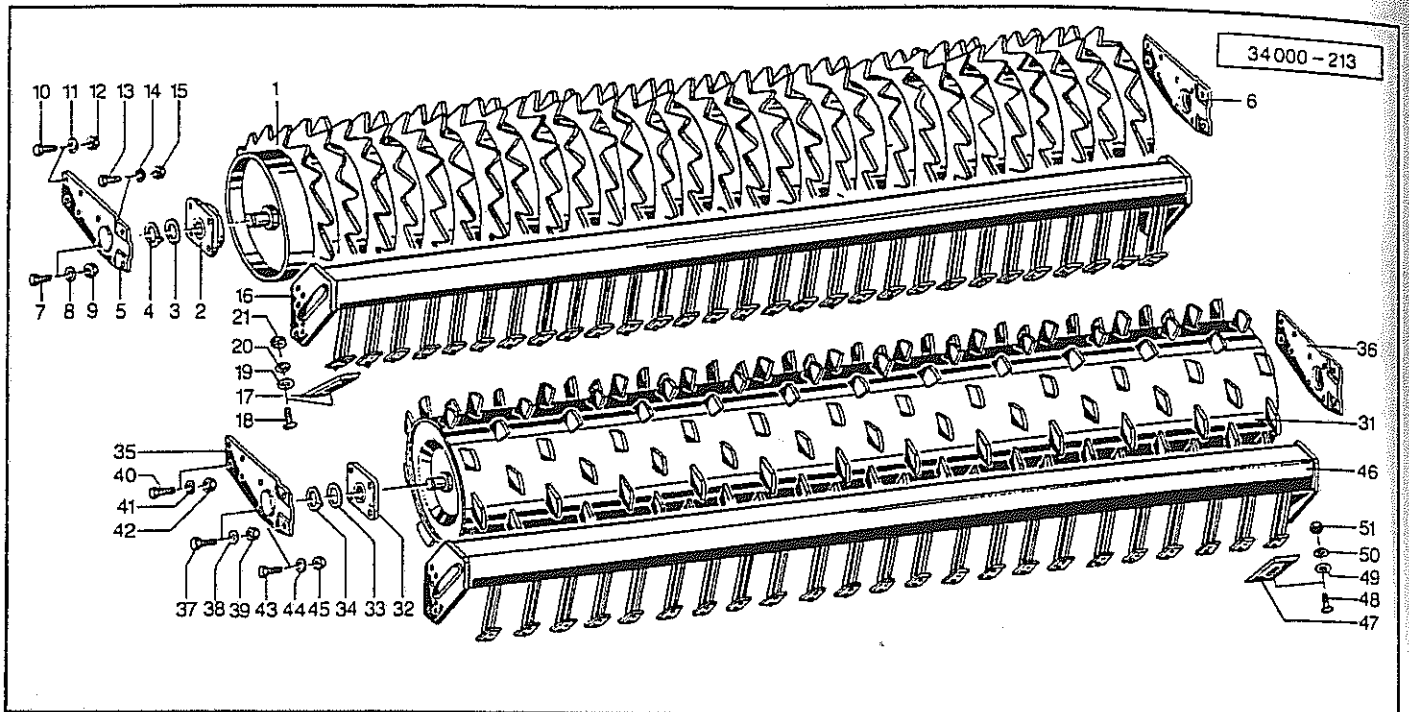
1	035135 Rotorwelle	Rotor shaft	Arbre de rotor	As	ZR 302
1a	035136 Rotorwelle	Rotor shaft	Arbre de rotor	As	ZR 252
2	035092 Zinken	Tine	Dent	Tand	
11	035146 Fräserwelle	Hoe shaft	Rotor Fraise	Rotor haakse messen	ZR 302
11a	035149 Fräserwelle	Hoe shaft	Rotor Fraise	Rotor haakse messen	ZR 252
12	600472 Fräsenmesser, rechts	Hoe cutter, R/H	Lame Fraise, droite	Haakse freesmessen, R	
13	600471 Fräsenmesser, links	Hoe cutter, L/H	Lame Fraise, gauche	Haakse freesmessen, L	
14	501242 Sechskantschraube	Hex. bolt	Vis	Zeskante bout	M14x1,5x35DIN961 10.9
15	510464 Sechskantmutter	Hex. nut	Ecrou	Zeskante moer	M14x1,5 DIN980 10 vz
21	035147 Mulchwelle	Mulch shaft	Rotor Coûteaú	Rotor gebogen messen	ZR 302
21a	035150 Mulchwelle	Mulch shaft	Rotor Coûteaú	Rotor gebogen messen	ZR 252
22	600474 Mulchmesser, rechts	Mulch cutter, R/H	Lame coûteaú, droite	Gebogen messen, R	
23	600475 Mulchmesser, links	Mulch cutter, L/H	Lame coûteaú, gauche	Gebogen messen, L	
24	501242 Sechskantschraube	Hex. bolt	Vis	Zeskante bout	M14x1,5x35DIN961 10.9
25	510464 Sechskantmutter	Hex. nut	Ecrou	Zeskante moer	M14x1,5 DIN980 10 vz





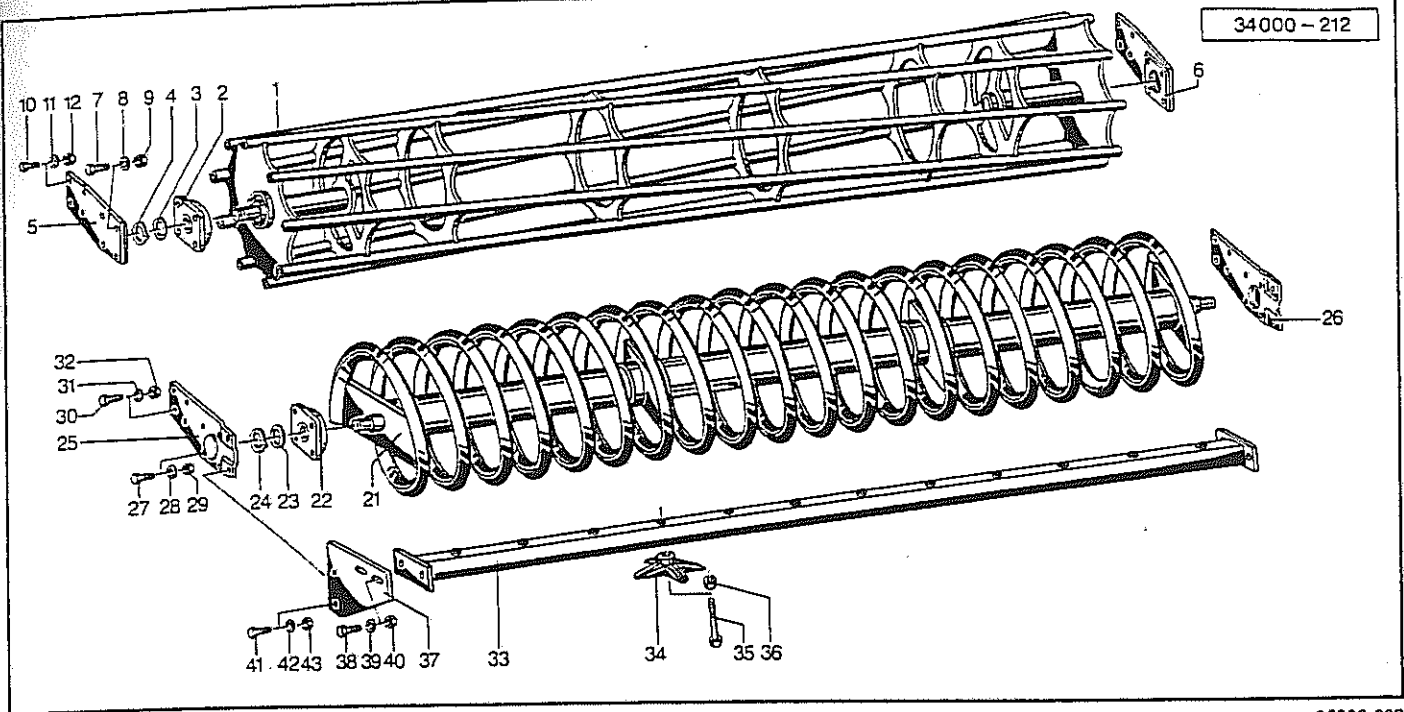
35000-006

1	035124 Halter, rechts	Bracket, right	Support, droite	Houder, rechts	
2	035123 Halter, links	Bracket, left	Support, gauche	Houder, links	
3	035125 Spindel	Spindle	Tige filetée	Spindel	
4	035126 Kurbel	Crank handle	Manivelle de réglage	Spindel	
5	530092 Spannstift	Tension pin	Goupille élastique	Spanstift	8x35 DIN 1481
6	034363 Kurbelarm	Crank arm	Bras de Manivelle	Krukarm	
7	570376 Kugelknopf	Ball head	Boule	Kogelkop	
8	035121 Stiel	Stalk	Appui	Steel	
9	035122 Lasche	Tongue	Eclisse	Las	
10	520580 Sicherungsring	Securing ring	Jonc d'arrêt	Borgring	VS 16
11	501257 Sechskantschraube	Hex. bolt	Vis	Zeskante bout	M16x1,5x40 DIN961 8.8
12	035120 Lager	Bearing	Palier	Lager	035120G
13	501252 Sechskantschraube	Hex. bolt	Vis	Zeskante bout	M 16x1,5x30 RS DIN961
14	600520 Scheibe	Washer	Rondelle	Schijf	
15	035117 Welle	Shaft	Arbre	As	
16	550790 Ring	Ring	Joint torique	Ring	37/45x4
17	550431 Nilos-Ring	Nilos-Ring	Rondelle d'étanchéité	Nilosring	30/62x4
18	541004 Kege Rollenlager	Taper roller bearing	Roulement à galets	Lager	30206 A
19	531640 Seegerring	Circlip	Jonc d'arrêt	Seegerring	J 62x2 DIN 472
20	026121 Hülse	Bushing	Bague	Bus	
21	520147 Scheibe	Washer	Rondelle	Schijf	21/40x4
22	510363 Sechskantmutter	Hex. nut	Ecrou	Zeskante moer	M20x1,5 DIN 936
23	035119 Deckel	Cover	Couvercle	Deksel	035119G
24	510451 Sechskantmutter	Hex. nut	Ecrou	Zeskante moer	M 12 DIN 980 8
25	502713 Flachrundschrabe	Panhead bolt	Vis	Boutje	M 12x25 DIN 603 8.8
26	035104 Halter, rechts	Bracket, right	Support, droite	Houder, rechts	
27	035105 Halter, links	Bracket, left	Support, gauche	Houder, links	
28	035106 Bolzen	Pin	Axe	Pennen	
29	520192 Scheibe	Washer	Rondelle	Schijf	26/52x3
30	530062 Spannstift	Tension pin	Goupille élastique	Spanstift	6x40 DIN 1481
31	034362 Kurbel	Crank handle	Manivelle de réglage	Spindel	
32	541763 Buchse	Bush	Bague	Bus	16/18x20
33	034354 Anschlag	Stop	Butée	Aanslag	034354 G
34	520036 Scheibe	Washer	Rondelle	Schijf	8,4/20x1,5
35	500741 Sechskantschraube	Hex. bolt	Vis	Zeskante bout	M 8x15 DIN 933 8.8
36	034363 Kurbelarm	Crank arm	Bras de Manivelle	Krukarm	
37	570385 Kugelknopf	Ball head	Boule	Kogelkop	21 C 4012 R
38	034030 Stellring	Ring	Bague	Ring	
39	530096 Spannstift	Tension pin	Goupille élastique	Spanstift	8x50 DIN 1481
40	035132 Kufe, rechts	Skid, R/H	Patin, droite	Kuip, R	
41	035133 Kufe, links	Skid, L/H	Patin, gauche	Kuip, L	
42	541742 Buchse 749	Bush	Bague	Bus	DU MB 2820 2520
43	035134 Bolzen	Pin	Axe	Pennen	
44	570243 Klappstecker	Linch pin	Attache rapide	Borgpen	6x42 DIN 11023
45	035130 Stützschrabe, rechts	Support bolt, R/H	Vis support, droite	Steenbout, R	
46	510313 Sechskantmutter	Hex. nut	Ecrou	Zeskante moer	M 20 DIN 936 8
47	035129 Spannschloß	Turnbuckle	Tendeur	Span slot	
48	035131 Stützschrabe, links	Support bolt, L/H	Vis support, gauche	Steenbout, L	



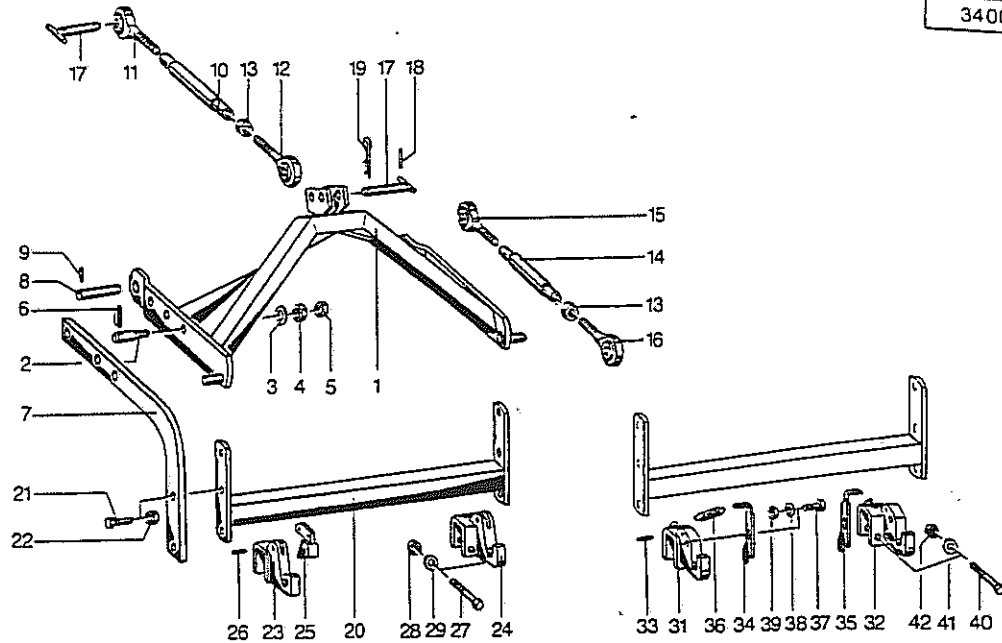
35000-007

1	034077	Stachelwalze	Spiked roller	Rouleau hérissé	Puntrol	ZR 302
1a	034076	Stachelwalze	Spiked roller	Rouleau hérissé	Puntrol	ZR 252
2	541301	Flanschlager	Flange bearing	Palier	Flenslager	M-ULF 207 DI
3	520467	Scheibe	Washer	Rondelle	Schijf	35/45x2,5 DIN 988
4	531524	Seegerring	Circlip	Jonc d'arrêt	Seegerring	A35x1,5 DIN472
5	034359	Platte, links	Plate, left	Plaque, gauche	Plaat, links	
6	034358	Platte, rechts	Plate, right	Plaque, droite	Plaat, rechts	
7	500485	Sechskantschraube	Hex. bolt	Vis	Zeskante bout	M 12x60 DIN 931 8.8
8	520578	Sicherungsring	Securing ring	Jonc d'arrêt	Borgring	VS12
9	510451	Sechskantmutter	Hex. nut	Ecrou	Zeskante moer	M 12 DIN 980 8
10	500811	Sechskantschraube	Hex. bolt	Vis	Zeskante bout	M 14x40 DIN 933 8.8
11	520587	Sicherungsring	Securing ring	Jonc d'arrêt	Borgring	VS 14
12	510458	Sechskantmutter	Hex. nut	Ecrou	Zeskante moer	M 14 DIN 980 8
13	500822	Sechskantschraube	Hex. bolt	Vis	Zeskante bout	M 16x40 DIN 933 8.8
14	520580	Sicherungsring	Securing ring	Jonc d'arrêt	Borgring	VS 16
15	510452	Sechskantmutter	Hex. nut	Ecrou	Zeskante moer	M 16 DIN 98 ZR 302
16	034225	Abstreiferbalken	Scraper bar	Bati racloir	Balk voor schrapers	ZR 252
16a	034224	Abstreiferbalken	Scraper bar	Bati racloir	Balk voor schrapers	
17	034218	Abstreifer	Scraper ring	Joint racleur	Afstrijker	
18	502651	Flachrundschrabe	Panhead bolt	Vis	Boutje	M 10x25 DIN 603
19	520050	Scheibe	Washer	Rondelle	Schijf	10,5/28x2
20	520577	Sicherungsring	Securing ring	Jonc d'arrêt	Borgring	VS 10
21	510225	Sechskantmutter	Hex. nut	Ecrou	Zeskante moer	M 10 DIN 934 8
31	034482	Stachelwalze	Spiked roller	Rouleau hérissé	Puntrol	ZR 302
31a	034573	Stachelwalze	Spiked roller	Rouleau hérissé	Puntrol	ZR 252
32	541301	Flanschlager	Flange bearing	Palier	Flenslager	M-ULF 207 DI
33	520467	Scheibe	Washer	Rondelle	Schijf	35/45x2,5 DIN 988
34	531524	Seegerring	Circlip	Jonc d'arrêt	Seegerring	A35x1,5 DIN472
35	034359	Platte, links	Plate, left	Plaque, gauche	Plaat, links	
36	034358	Platte, rechts	Plate, right	Plaque, droite	Plaat, rechts	
37	500485	Sechskantschraube	Hex. bolt	Vis	Zeskante bout	M 12x60 DIN 931 8.8
38	520578	Sicherungsring	Securing ring	Jonc d'arrêt	Borgring	VS12
39	510451	Sechskantmutter	Hex. nut	Ecrou	Zeskante moer	M 12 DIN 980 8
40	500811	Sechskantschraube	Hex. bolt	Vis	Zeskante bout	M 14x40 DIN 933 8.8
41	520587	Sicherungsring	Securing ring	Jonc d'arrêt	Borgring	VS 14
42	510458	Sechskantmutter	Hex. nut	Ecrou	Zeskante moer	M 14 DIN 980 8
43	500822	Sechskantschraube	Hex. bolt	Vis	Zeskante bout	M 16x40 DIN 933 8.8
44	520580	Sicherungsring	Securing ring	Jonc d'arrêt	Borgring	VS 16
45	510452	Sechskantmutter	Hex. nut	Ecrou	Zeskante moer	M 16 DIN 980 8
46	034570	Abstreiferbalken	Scraper bar	Bati racloir	Balk voor schrapers	ZR 302
46a	034571	Abstreiferbalken	Scraper bar	Bati racloir	Balk voor schrapers	ZR 252
47	034575	Abstreifer	Scraper ring	Joint racleur	Afstrijker	
48	502651	Flachrundschrabe	Panhead bolt	Vis	Boutje	M 10x25 DIN 603
49	520050	Scheibe	Washer	Rondelle	Schijf	10,5/28x2
50	520577	Sicherungsring	Securing ring	Jonc d'arrêt	Borgring	VS 10
51	510225	Sechskantmutter	Hex. nut	Ecrou	Zeskante moer	M 10 DIN 934 8



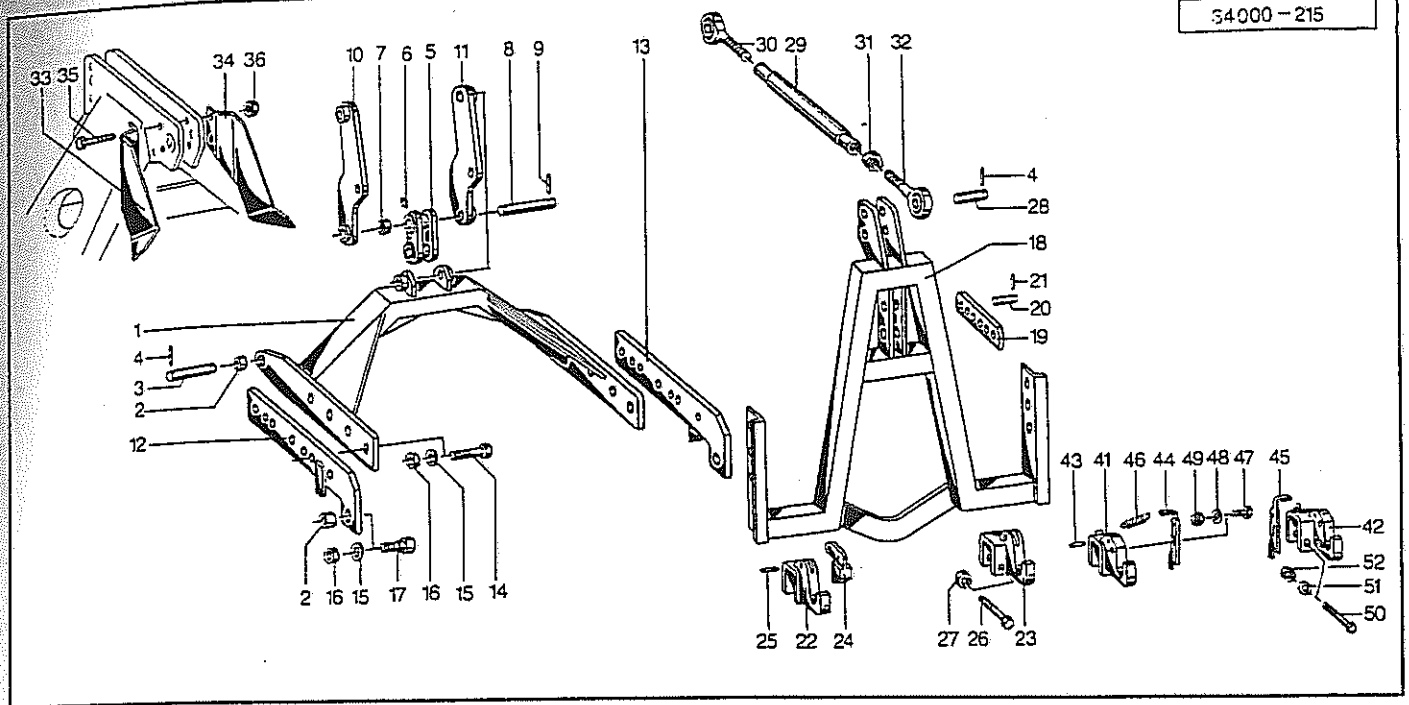
35000-008

1	034032	Nivelierwalze	Crumbler Roller	Rouleau	Wals	ZR 302
1a	034031	Nivelierwalze	Crumbler Roller	Rouleau	Wals	ZR 252
2	541301	Flanschlager	Flange bearing	Palier	Flenslager	M-ULF 207 DI
3	520467	Scheibe	Washer	Rondelle	Schijf	35/45x2,5 DIN 988
4	531524	Seegerring	Circlip	Jonc d'arrêt	Seegerring	A35x1,5 DIN472
5	034245	Platte, links	Plate, left	Plaque, gauche	Plaat, links	
6	034246	Platte, rechts	Plate, right	Plaque, droite	Plaat, rechts	
7	500485	Sechskantschraube	Hex. bolt	Vis	Zeskante bout	M 12x60 DIN 931 8.8
8	520578	Sicherungsring	Securing ring	Jonc d'arrêt	Borgring	VS12
9	510451	Sechskantmutter	Hex. nut	Ecrou	Zeskante moer	M 12 DIN 980 8
10	500811	Sechskantschraube	Hex. bolt	Vis	Zeskante bout	M 14x40 DIN 933 8.8
11	520587	Sicherungsring	Securing ring	Jonc d'arrêt	Borgring	VS 14
12	510458	Sechskantmutter	Hex. nut	Ecrou	Zeskante moer	M 14 DIN 980 8
21	034623	Flexicoil-Walze	Flexicoil Roller	Rouéleau Flexicoil	Flexicoil Wals	ZR 302
21a	034624	Flexicoil-Walze	Flexicoil Roller	Rouéleau Flexicoil	Flexicoil Wals	ZR 252
22	541301	Flanschlager	Flange bearing	Palier	Flenslager	M-ULF 207 DI
23	520467	Scheibe	Washer	Rondelle	Schijf	35/45x2,5 DIN 988
24	531524	Seegerring	Circlip	Jonc d'arrêt	Seegerring	A35x1,5 DIN472
25	034359	Platte, links	Plate, left	Plaque, gauche	Plaat, links	
26	034358	Platte, rechts	Plate, right	Plaque, droite	Plaat, rechts	
27	500485	Sechskantschraube	Hex. bolt	Vis	Zeskante bout	M 12x60 DIN 931 8.8
28	520578	Sicherungsring	Securing ring	Jonc d'arrêt	Borgring	VS12
29	510451	Sechskantmutter	Hex. nut	Ecrou	Zeskante moer	M 12 DIN 980 8
30	500811	Sechskantschraube	Hex. bolt	Vis	Zeskante bout	M 14x40 DIN 933 8.8
31	520587	Sicherungsring	Securing ring	Jonc d'arrêt	Borgring	VS 14
32	510458	Sechskantmutter	Hex. nut	Ecrou	Zeskante moer	M 14 DIN 980 8
33	034626	Abstreiferbalken	Scraper bar	Bati racloir	Balk voor schrapers	ZR 302
33a	034627	Abstreiferbalken	Scraper bar	Bati racloir	Balk voor schrapers	ZR 252
34	600542	Abstreifer	Scraper ring	Joint racleur	Afstrijker	
35	500827	Sechskantschraube	Hex. bolt	Vis	Zeskante bout	M16x120 DIN933 8.8
36	510452	Sechskantmutter	Hex. nut	Ecrou	Zeskante moer	M 16 DIN 980 8
37	034629	Halter	Bracket	Support	Houder	
38	500790	Sechskantschraube	Hex. bolt	Vis	Zeskante bout	M 12x40 DIN 933 8.8
39	520085	Scheibe	Washer	Rondelle	Schijf	13/25x3 CADM vz
40	510451	Sechskantmutter	Hex. nut	Ecrou	Zeskante moer	M 12 DIN 980 8
41	500822	Sechskantschraube	Hex. bolt	Vis	Zeskante bout	M 16x40 DIN 933 8.8
42	520580	Sicherungsring	Securing ring	Jonc d'arrêt	Borgring	VS 16
43	510452	Sechskantmutter	Hex. nut	Ecrou	Zeskante moer	M 16 DIN 980 8



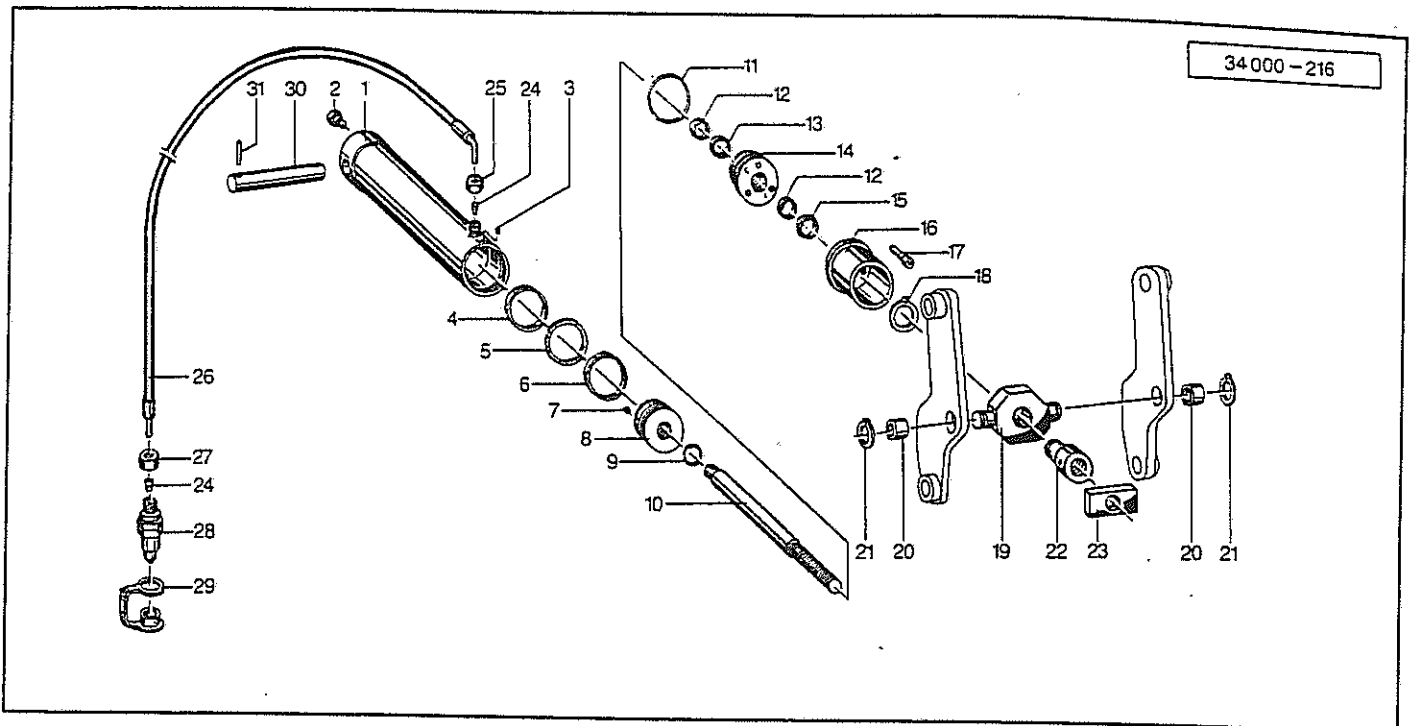
34000-00113

1	034157	Zwischenbock	Linkage frame	Tete d'attelage	Tussenbok	
2	034158	Bolzen	Pin	Axe	Pennen	
3	520190	Scheibe	Washer	Rondelle	Schijf	26/40x2,5 VZ
4	510283	Sechskantmutter	Hex. nut	Ecrou	Zeskante moer	M 24x1,5 DIN 934 8
5	510367	Sechskantmutter	Hex. nut	Ecrou	Zeskante moer	M 24x1,5 DIN 936 8
6	570244	Klappstecker	Linch pin	Attache rapide	Borgpen	10 DIN 11023
7	034159	Tragarm	Bearing arm	Support de toile	Arm	
8	034070	Bolzen	Pin	Axe	Pennen	
9	530062	Spannstift	Tension pin	Goupille élastique	Spanstift	6x40 DIN 1481
10	590021	Spannhülse	Tension pin	Goupille élastique	Spanstift	M30x330
11	590139	Gelenkauge	Pivot eye	Vis à rotule	Scharnieroog	M30Lx215
12	590140	Gelenkauge	Pivot eye	Vis à rotule	Scharnieroog	M30x215
13	510323	Sechskantmutter	Hex. nut	Ecrou	Zeskante moer	M 30 DIN 936 8
13a	590206	Oberlenker	Top link	Bras	Topstang	Pos. 10-13
14	590022	Spannhülse	Tension pin	Goupille élastique	Spanstift	M30x280
15	590149	Gelenkauge	Pivot eye	Vis à rotule	Scharnieroog	M30Lx190
16	590150	Gelenkauge	Pivot eye	Vis à rotule	Scharnieroog	M30x190
16a	590207	Oberlenker	Top link	Bras	Topstang	Pos. 13-16
17	011943	Bolzen	Pin	Axe	Pennen	
18	530063	Spannstift	Tension pin	Goupille élastique	Spanstift	6x40 DIN1481 vz
19	570227	Federstecker	Spring clip	Goupille beta	Borgclip	5 DIN 11024
20	034160	Strebe	Strut	Traverse	Tussenbalk	
21	500512	Sechskantschraube	Hex. bolt	Vis	Zeskante bout	M16x60 DIN931 10.9
22	510452	Sechskantmutter	Hex. nut	Ecrou	Zeskante moer	M 16 DIN 980 8
23	034329	Fanghaken, links	Catch, links	Crochet, gauche	Vang Haak, links	
24	034330	Fanghaken, rechts	Catch, right	Crochet, droite	Vang Haak, rechts	
25	034387	Riegel	Catch	Verrou	Vergrendeling	
26	530090	Spannstift	Tension pin	Goupille élastique	Spanstift	8x30 DIN 1481
27	500495	Sechskantschraube	Hex. bolt	Vis	Zeskante bout	M 12x95 DIN 931 8.8
28	510451	Sechskantmutter	Hex. nut	Ecrou	Zeskante moer	M 12 DIN 980 8
29	520073	Scheibe	Washer	Rondelle	Schijf	13/24 x 1,5
31	034507	Fanghaken, links	Catch, links	Crochet, gauche	Vang Haak, links	
32	034506	Fanghaken, rechts	Catch, right	Crochet, droite	Vang Haak, rechts	
33	530043	Spannstift	Tension pin	Goupille élastique	Spanstift	5x32 DIN 1481
34	034505	Riegel, links	Catch, left	Verrou, gauche	Vergrendeling, links	
35	034618	Riegel, rechts	Catch, right	Verrou, droite	Vergrendeling, rechts	
36	560015	Zugfeder	Tension spring	Ressort	Trekveer	58,8x14,5x2 90G
37	500765	Sechskantschraube	Hex. bolt	Vis	Zeskante bout	M10x50 DIN933
38	520049	Scheibe	Washer	Rondelle	Schijf	10,5/21x2 DIN 125
39	510450	Sechskantmutter	Hex. nut	Ecrou	Zeskante moer	M 10 DIN 980 8
40	500495	Sechskantschraube	Hex. bolt	Vis	Zeskante bout	M 12x95 DIN 931 8.8
41	520073	Scheibe	Washer	Rondelle	Schijf	13/24 x 1,5
42	510451	Sechskantmutter	Hex. nut	Ecrou	Zeskante moer	M 12 DIN 980 8



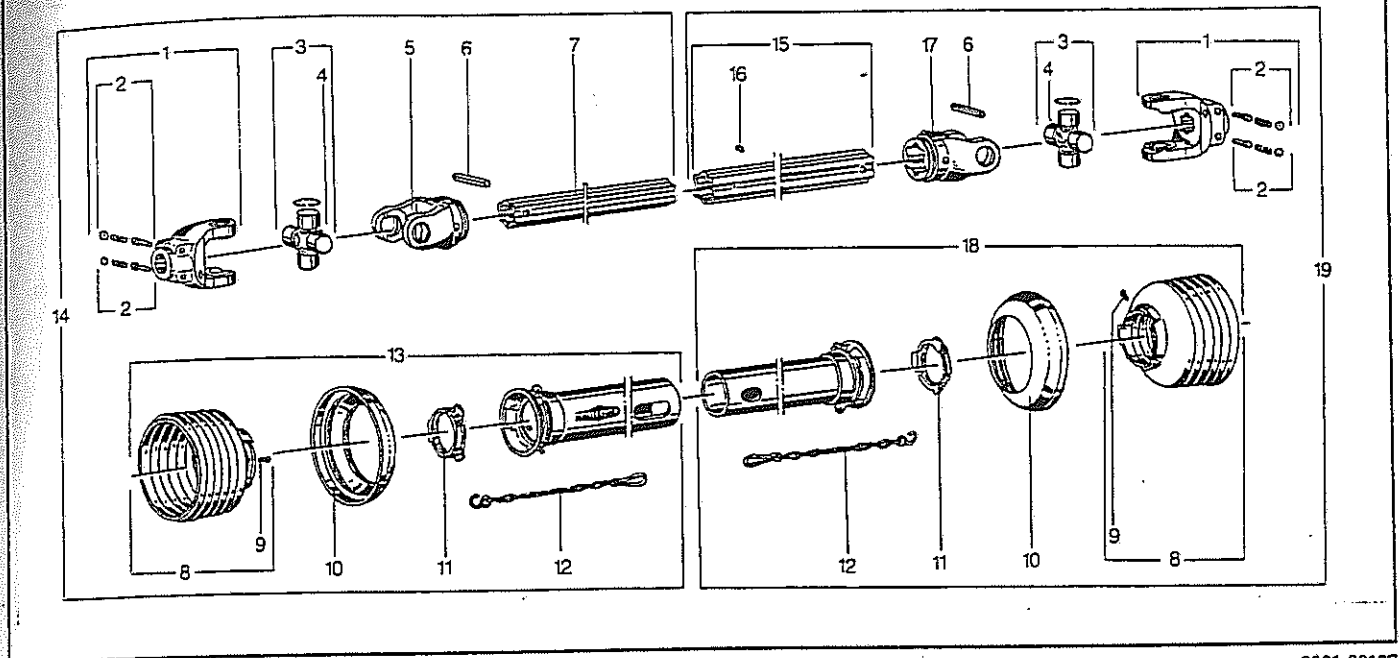
34000-00114

1	034161	Zwischenbock	Linkage frame	Tete d'attelage	Tussenbok	
2	541742	Buchse	Bush	Bague	Bus	DU MB 2820
3	034070	Bolzen	Pin	Axe	Pennen	
4	530062	Spannstift	Tension pin	Goupille élastique	Spanstift	6x40 DIN 1481
5	034162	Gelenk	Joint	Chape	Scharnier	
6	570265	Schmiernippel	Grease nipple	Graisneur	Smeernippel	H1S 8x1
7	541743	Buchse	Bush	Bague	Bus	DU MB 2515
8	034163	Bolzen	Pin	Axe	Pennen	
9	530094	Spannstift	Tension pin	Goupille élastique	Spanstift	8x40 DIN 1481
10	034165	Arm, links	Arm, L	Abre, g.	Arm, L	
11	034164	Arm, rechts	Arm, R	Abre, dr.	Arm, R	
12	034339	Träger, links	Flange tube L/H	Trompette, gauche	Drager, links	
13	034340	Träger, rechts	Flange tube R/H	Trompette, droite	Drager, rechts	
14	501057	Sechskantschraube	Hex. bolt	Vis	Zeskante bout	M24x1,5x65DIN960 10.9
15	520190	Scheibe	Washer	Rondelle	Schijf	26/40x2,5 VZ
16	510462	Sechskantmutter	Hex. nut	Ecrou	Zeskante moer	M24x1,5 DIN980 8
17	034178	Lagerzapfen	Bearing pin	Axe	Lagertap	
18	034179	Anschluß	Connection	Raccord	Aansluiting	
19	034180	Halter	Bracket	Support	Houder	
20	034181	Bolzen	Pin	Axe	Pennen	
21	530045	Spannstift	Tension pin	Goupille élastique	Spanstift	5x40 DIN 1481
22	034333	Fanghaken, links	Catch, links	Crochet, gauche	Vang Haak, links	
23	034332	Fanghaken, rechts	Catch, right	Crochet, droite	Vang Haak, rechts	
24	034387	Riegel	Catch	Verrou	Vergrendeling	
25	530090	Spannstift	Tension pin	Goupille élastique	Spanstift	8x30 DIN 1481
26	500495	Sechskantschraube	Hex. bolt	Vis	Zeskante bout	M 12x95 DIN 931 8.8
27	510451	Sechskantmutter	Hex. nut	Ecrou	Zeskante moer	M 12 DIN 980 8
28	034182	Bolzen	Pin	Axe	Pennen	
29	590023	Spannhülse	Tension pin	Goupille élastique	Spanstift	M 30x640 NR 45.8
30	590147	Gelenkauge	Pivot eye	Vis à rotule	Scharnierroog	M30 Lx260 25.4
31	510323	Sechskantmutter	Hex. nut	Ecrou	Zeskante moer	M 30 DIN 936 8
32	590148	Gelenkauge	Pivot eye	Vis à rotule	Scharnierroog	M30x260 25.4
33	034213	Schutzblech, links	Safety cover, left	Garant, gauche	Beschermplaat, links	
34	034212	Schutzblech, rechts	Safety cover, right	Garant, droite	Beschermplaat, rechts	
35	500450	Sechskantschraube	Hex. bolt	Vis	Zeskante bout	M 8x100 DIN 931
36	510457	Sechskantmutter	Hex. nut	Ecrou	Zeskante moer	M 8 DIN 980 8
41	034507	Fanghaken, links	Catch, links	Crochet, gauche	Vang Haak, links	
42	034506	Fanghaken, rechts	Catch, right	Crochet, droite	Vang Haak, rechts	
43	530043	Spannstift	Tension pin	Goupille élastique	Spanstift	5x32 DIN 1481
44	034505	Riegel, links	Catch, left	Verrou, gauche	Vergrendeling, links	
45	034618	Riegel, rechts	Catch, right	Verrou, droite	Vergrendeling, rechts	
46	560015	Zugfeder	Tension spring	Ressort	Trekveer	58,8x14,5x2 90G
47	500765	Sechskantschraube	Hex. bolt	Vis	Zeskante bout	M10x50 DIN933
48	520049	Scheibe	Washer	Rondelle	Schijf	10,5/21x2 DIN 125
49	510450	Sechskantmutter	Hex. nut	Ecrou	Zeskante moer	M 10 DIN 980 8
50	500495	Sechskantschraube	Hex. bolt	Vis	Zeskante bout	M 12x95 DIN 931 8.8
51	520073	Scheibe	Washer	Rondelle	Schijf	13/24 x 1,5
52	510451	Sechskantmutter	Hex. nut	Ecrou	Zeskante moer	M 12 DIN 980 8



34000-00125

1	034630 Zylinderrohr	Cylinder tube	Corps de vérin	Cylinderbuis	
2	570327 Entlüftungsfilter	Air-Valve-Filter	Reniflard	Ondluchtungsfilter	M 10x1 1019-01-00
3	503571 Gewindestift	Set screw	Tige filete	draadstang	M6x6 DIN914
4	551087 Führungsring	Guide ring	Bague de guidage	Leiding ring	90-84-12,8
5	550922 Filzring	Felt ring	Joint feutre	Viltring	91x77x5
6	550782 Nutring	Grooved ring	Joint	Borgring	90-80-10
7	503572 Gewindestift	Set screw	Tige filete	draadstang	M6x8 DIN914
8	034631 Kolben	Piston	Piston	Zuiger	
9	550534 O-Ring	O-Ring	Joint torique	O-Ring	35x3
10	034632 Kolbenstange	Piston rod	Tige de piston	Zuigerstang	
11	550579 O-Ring	O-Ring	Joint torique	O-Ring	82x4
12	551088 Führungsring	Guide ring	Bague de guidage	Leiding ring	35-39-9,6
13	550783 Nutring	Grooved ring	Joint	Borgring	35-43-6
14	034633 Führungsmutter	Guide nut	Ecrou de guidage	Leiding moer	
15	550863 Abstreifer	Scraper ring	Joint racleur	Afstrijker	35-43-5/7
16	034170 Anschlag	Stop	Butée	Aanslag	
17	501651 Zylinderschraube	Cylindrical bolt	Vis cylindrique	Inbusbout	M 8x20 DIN 912
18	531527 Seegerring	Circlip	Jonc d'arrêt	Seegerring	A40x2,5 DIN471 SD00
19	034166 Drucklager	Bearing	Palier	Druk lager	
20	541743 Buchse	Bush	Bague	Bus	DU MB 2515
21	531516 Seegerring	Circlip	Jonc d'arrêt	Seegerring	A25x2 SD00 DIN471
22	034171 Mutter	Nut	Ecrou	Moer	
23	034172 Kontermutter	Counternut	Contre-écrou	Kontramoor	
23a	034173 Hydraulikzylinder	Hydr. cylinder	Vérin	Hydraulikcylinder	Pos. 1-23
24	580436 Schneidring	Cutting ring	Bague raccord	Snijring	12 L-S
25	580428 Überwurfmutter	Swivel nut	Ecrou raccord	Wartelmoer	M 12 S A3C
26	580216 Hydraulikschlauch	Hydr. tube	Conduite flexible	Hydrauliekslang	1300
27	580429 Überwurfmutter	Swivel nut	Ecrou raccord	Wartelmoer	M12 S
28	580021 Kupplungsstecker	Connector	Accouplement rapide	Snelkoppeldeel	
29	580002 Staubmuffe	Dust cover	Capuchon	Stofdop	AG M18x1,5
30	034175 Bolzen	Pin	Axe	Pennen	
31	530094 Spannstift	Tension pin	Goupille élastique	Spanstift	8x40 DIN 1481



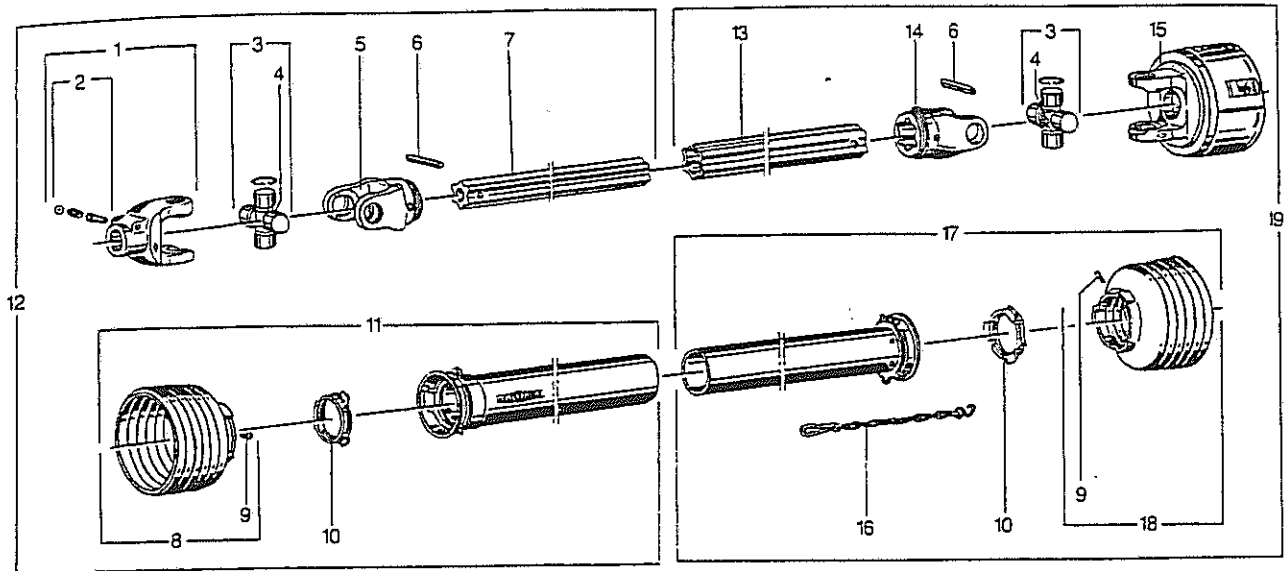
0001-00137

## ZR 252

	Gelenkwelle	PTO-Schaft	Transmission	Aftakas	189015
1	610008 Aufsteckgabel	Push-fit fork	Machoire	Opsteckgaffel	320803
2	610048 Schiebestift	Slide pin	Cliquet de verrouill.	Schuifstift	339302
3	610059 Kreuzgarnitur	Univ. joint assembly	Croisillon	Kruisstuk	326245
4	610047 Schmiernippel	Grease nipple	Graisseur	Smeernippel	084099
5	610036 Rillengabel	Grooved yoke	Machoire	Gaffel	168279
6	530149 Spannstift	Tension pin	Goupille élastique	Spannstift	304578 13x95 DIN1481
7	610295 Profilrohr	Profile tube	Tube profilé	Profielbuis	170393
8	610931 Schutztrichter	Protective cone	Protecteur	Beschermhuis	365407
9	610046 Schraube	Bolt	Vis	Bout	365305
10	610691 Stützring	Support collar	Bague d'appui	Bus	359609
11	610684 Gleitring	Sliding ring	Collier	Glijring	342315
12	610566 Kette	Chain	Chainette	Ketting	044321
13	610897 Schutzhälfte	Guard section	Tube de protection	Beschermhelft	188427
14	610417 Gelenkwellenhälfte	Pto shaft section	Demi-transmission	Aftakashelften	189013
15	610296 Profilrohr	Profile tube	Tube profilé	Profielbuis	171184
16	610049 Schmiernippel	Grease nipple	Graisseur	Smeernippel	380371
17	610037 Rillengabel	Grooved yoke	Machoire	Gaffel	168278
18	610912 Schutzhälfte	Guard section	Tube de protection	Beschermhelft	188428
19	610418 Gelenkwellenhälfte	Pto shaft section	Demi-transmission	Aftakashelften	189014







0001-00139

## ZR 252 / ZR 302

	Gelenkwelle	PTO-Shaft	Transmission	Aftakas	097136
1	610009 Aufsteckgabel	Push-fit fork	Machoire	Opsteckgaffel	097136
2	610043 Schiebepin	Slide pin	Cliquet de verrouill.	Schweifstift	339107
3	610060 Kreuzgarnitur	Univ. joint assembly	Croisillon	Kruisstuk	312209
4	610047 Schmiernippel	Grease nipple	Graisseur	Smeernippel	084099
5	610038 Rillengabel	Grooved yoke	Machoire	Gaffel	097133
6	530212 Spannstift	Tension pin	Goupille élastique	Spanstift	304046 10x90 DIN1481
7	610285 Profilwelle	Profile shaft	Tube profilé	Profielbuis	322389
8	610932 Schutztrichter	Protective cone	Protecteur	Beschermhuis	365387
9	610046 Schraube	Bolt	Vis	Bout	365305
10	610682 Gleitring	Sliding ring	Collier	Glijring	087276
11	610898 Schutzhälfte	Guard section	Tube de protection	Beschermhelft	375606
12	610419 Gelenkwellenhälfte	Pto shaft section	Demi-transmission	Aftakashelften	325913
13	610297 Profilrohr	Profile tube	Tube profilé	Profielbuis	316583
14	610039 Rillengabel	Grooved yoke	Machoire	Gaffel	097140
15	610118 Reibkupplung	Ratchet clutch	Limiteur de couple	Koppeling	189548
16	610566 Kette	Chain	Chainette	Ketting	044321
17	610906 Schutzhälfte	Guard section	Tube de protection	Beschermhelft	375605
18	610933 Schutztrichter	Protective cone	Protecteur	Beschermhuis	365386
19	610420 Gelenkwellenhälfte	Pto shaft section	Demi-transmission	Aftakashelften	189551