

~~Betriebsanleitung~~

CE

E-Liste

NIEMEYER
A G R A R T E C H N I K

NIEMEYER Agrartechnik GmbH
- Ersatzteillager -
D-48477 Hörstel-Riesenbeck, Hansestr. 1
Tel. 05454 / 910-191 / tel-Riesenbeck
Fax 05454 / 910-282

Telefax 05454/910-282

Telefax 05454/910-282

Internet <http://www.NiemeyerWeb.de>

E-Mail info@NiemeyerWeb.de

Aufsattel-Drehpflug

Deltatop-Variant
Deltatop-Stein-Variant

Diese Betriebsanleitung enthält wertvolle und wichtige Informationen. Lesen Sie diese Anleitung vor dem Einsatz des Gerätes und beachten Sie die gegebenen Hinweise für eine gute und sichere Arbeit.

Bewahren Sie die Anleitung sorgfältig auf. Jeder Benutzer dieses Aufsatteldrehpfluges muß sich vor Arbeitsbeginn mit dem Inhalt dieser Betriebsanleitung vertraut machen.

NIEMEYER
A G R A R T E C H N I K

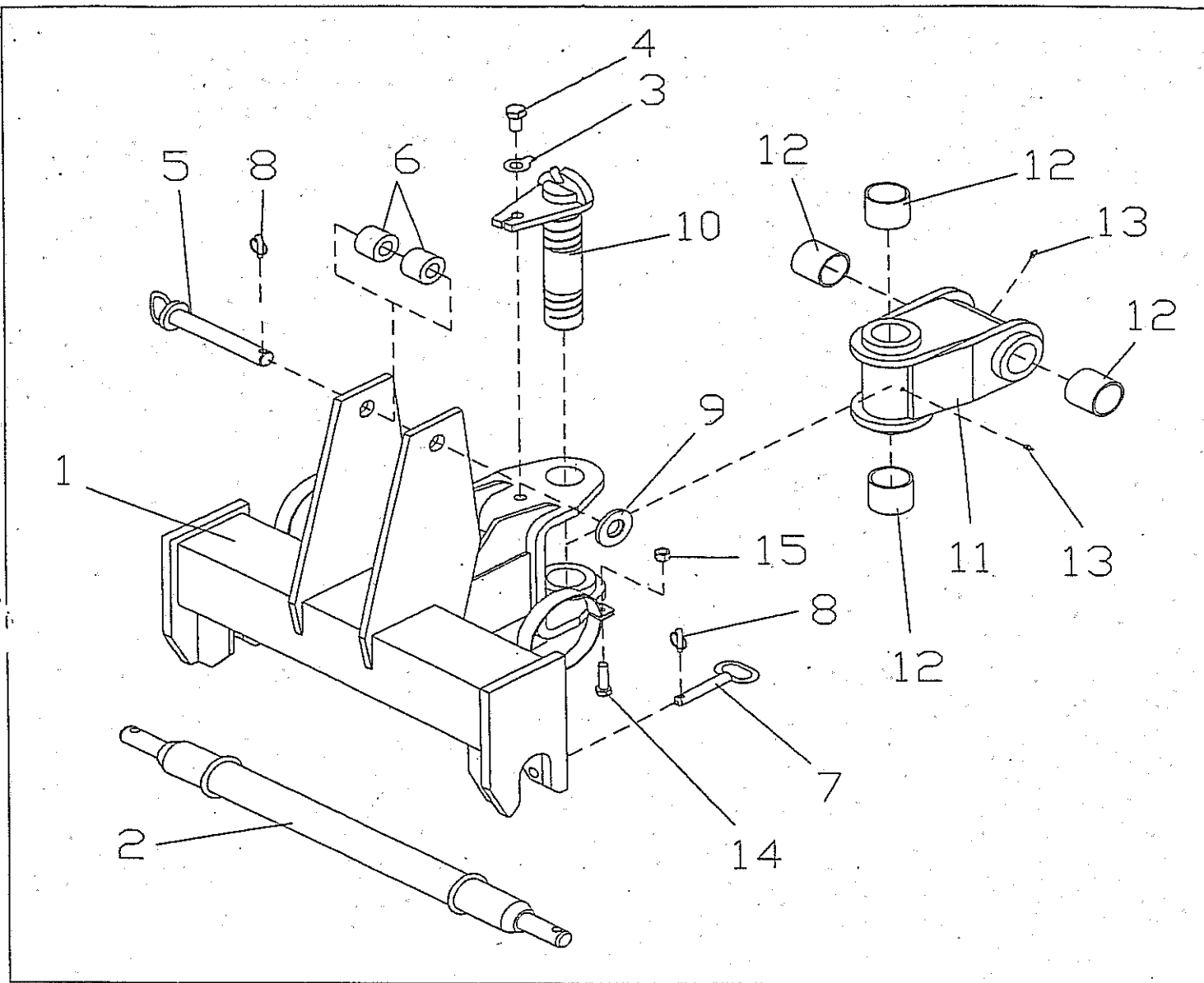
NIEMEYER Agrartechnik GmbH
Heinrich-Niemeyer-Straße 52
D-48477 Hörstel-Riesenbeck

Tel.: 05454/910191

Fax: 05454/910282

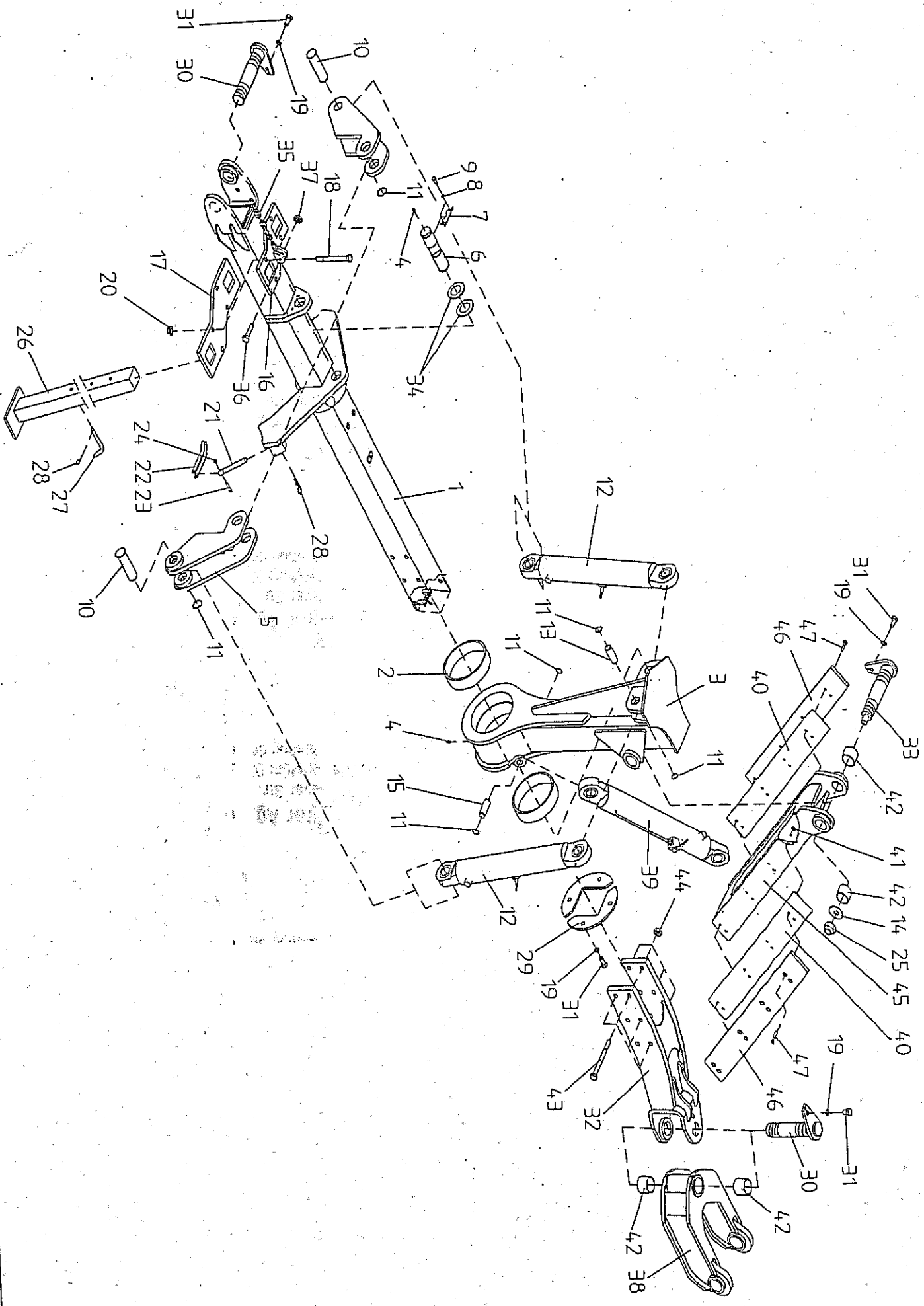
E-mail: n.struck@niemeyerweb.de

TD 478.0



Anbaukörper

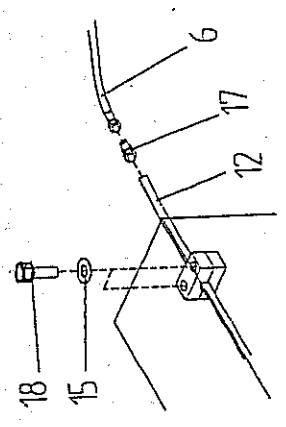
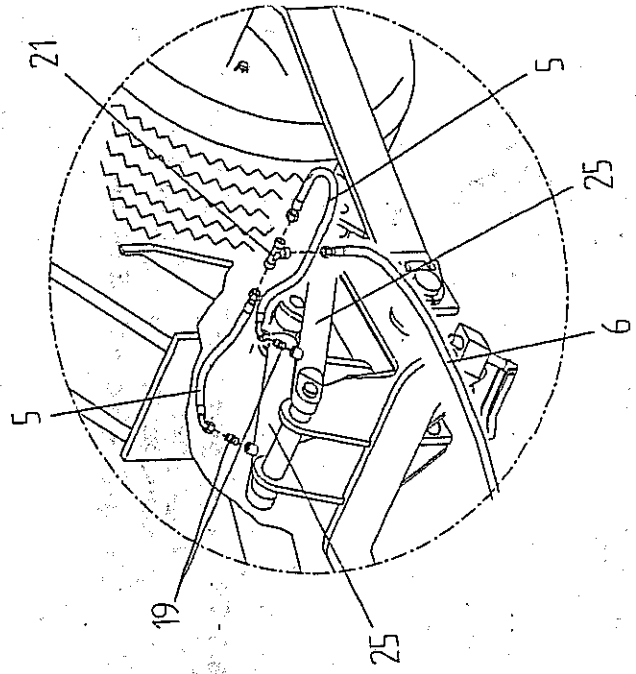
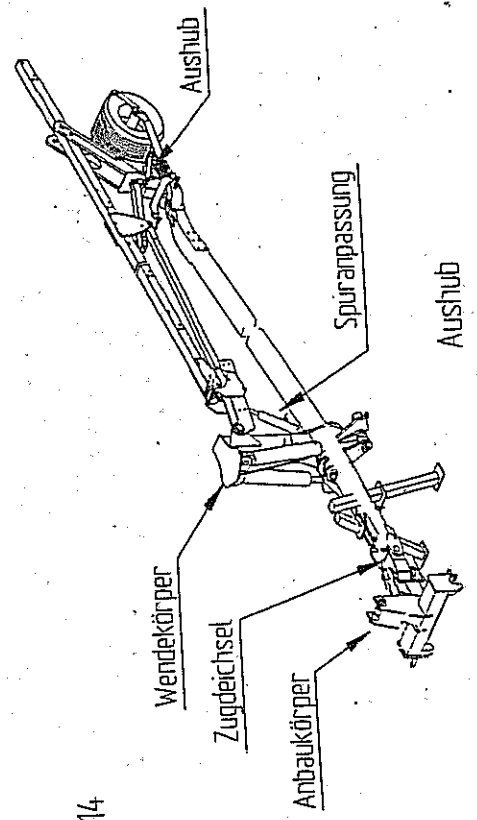
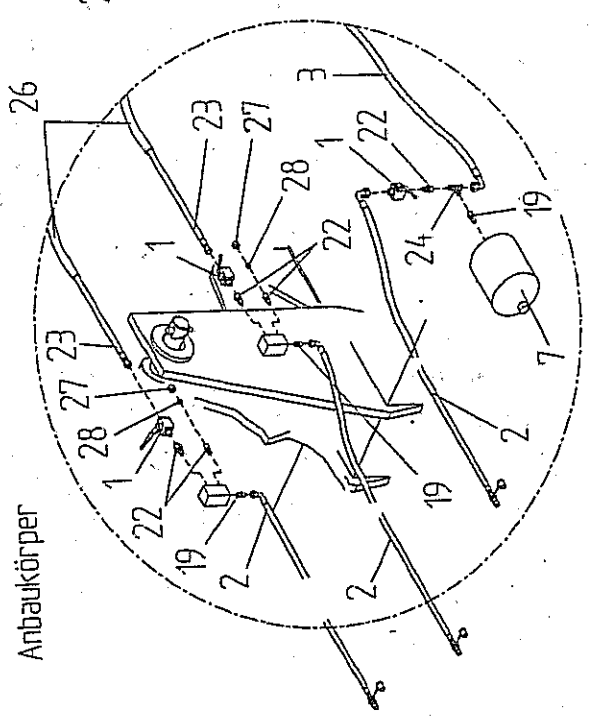
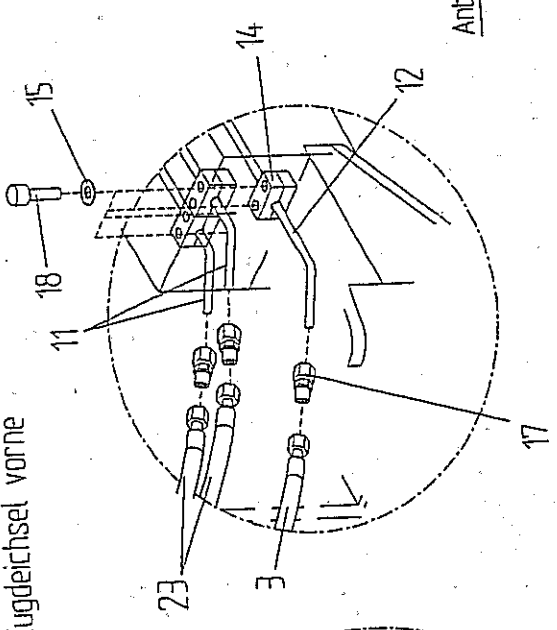
Pos	Bestell-Nr.	Bezeichnung	Pos	Bestell-Nr.	Bezeichnung
1	LS5.110.00	Anbaukörper	8	851100	Klappvorstecker 12x45 verz. DIN 11023
2	LB4.004.00	Anbauachse geschweißt Kat. II / 36	9	LS3.000.25	Bund Ø 60
	LB4.005.00	Anbauachse geschweißt Kat. III / 36	10	LS3.001.00	Lagerbolzen Ø 65
3	643530	Sicherungsblech A21 DIN 93-St	11	LS3.006.00	Kreuzgelenk Ø 65
4	600100	Sechskantschraube M20x35 verz. DIN 933-8.8	12	847040	Spannbuchse 75x65x65 837663W
5	LS3.002.00	Oberlenkerbolzen	13	832300	Kegelwulstschmierkopf A8x1 DIN 71412
6	LS3.000.26	Bund Ø 60	14	572910	Sechskantschraube M10x verz. DIN 933-8.8
7	LS3.109.00	Verriegelungsbolzen verz.	15	697360	Sechskantmutter NM 10-8 verz.



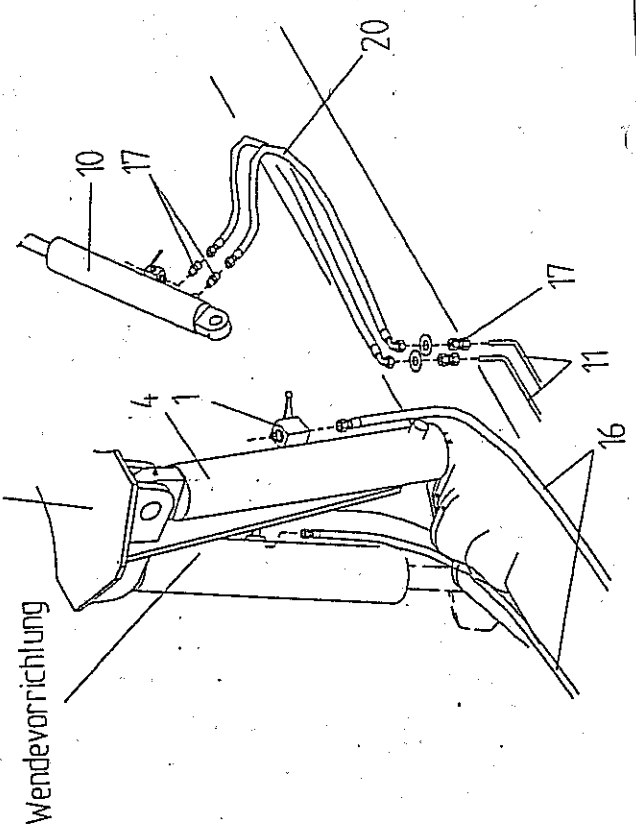
Wendevorrichtung + Zugdeichsel

Pos	Bestell-Nr.	Bezeichnung	Pos	Bestell-Nr.	Bezeichnung
1	LS5.035.00	Zugdeichsel 5-scharig	23	572300	Sechskantschraube M8x5 verz. DIN 931-8.8
	LS5.036.00	Zugdeichsel 6-scharig	24	697350	Sechskantmutter NM8 DIN 985-8
	LS5.037.00	Zugdeichsel 7-scharig	25	697405W	Sechskantmutter NM30x2 verz. DIN 985-8
2	837665	Lagerbuchse Ø 260x240x60 (LS3.000.05)	26	LS3.040.00	Standstütze geschweißt
3	LS6.130.00	Wendekörper	27	PE3.100.04	Vorsteckbolzen Ø 16
4	832300	Kegelwulstschmierkopf A8x1 DIN 71412	28	823200	Federvorstecker Ø 5 verz. DIN 11024
5	LS3.135.00	Klapphebel geschweißt	29	LS3.133.07	Verschlussplatte
	LS3.133.03	Bolzen Ø 60x221	30	LF8.115.00	Lagerbolzen Ø 65
7	LS3.000.08	Bolzensicherung axial	31	600100	Sechskantschraube M20x35 verz. DIN 933-8.8
8	640800	Federring A12 verz. DIN 127	32	LS5.033.00	Stabilisatorrohr geschweißt
9	597400	Sechskantschraube M12x25 verz. DIN 933-8.8	33	LS6.028.00	Lagerbolzen Ø 65
10	LS3.133.02	Bolzen Ø 55x151	34	LS3.000.14	Beilagscheibe
11	781950	Seegerring A50x2,0 DIN 471	35	834288	Kette
12	881798	Wendezylinder	36	573050	Sechskantschraube M10x50 verz. DIN 931-8.8
13	LS3.133.01	Bolzen Ø 50x85	37	697360	Sechskantmutter NM10 DIN 985-8
14	LS3.000.09	Bund Ø 80	38	LS5.060.00	Kreuzgelenk lang geschweißt
15	LS6.101.02	Bolzen Ø50x110	39	881641	Spuranpassungszylinder (LS3.220.00)
16	LS5.172.00	Stützplatte geschweißt rechts	40	LS6.025.02	Beilageplatte
17	LS5.174.00	Stützplatte geschweißt links	41	697370W	Sechskantmutter NM12 DIN 985-8
18	523771	Sechskantschraube M120x215 (LZ3.000.03)	42	837663W	Lagerbuchse 75x65x65 (LS3.000.03)
19	641101	Federring A20 verz. DIN 127	43	523850W	Sechskantschraube M24x220 8.8 (LS3.013.04)
20	697390	Sechskantmutter NM20 verz. DIN 985	44	697400W	Sechskantmutter NM24 verz. DIN 985-8
	LS3.000.02	Sturzverstellspindel	45	LS6.026.00	Ausleger geschweißt
22	PE3.105.02	Handhebel	46	LS6.025.01	Gleitbelag
			47	630661	Senkschraube mit Innensechskant verz. DIN 7991

Zugdeichsel vorne



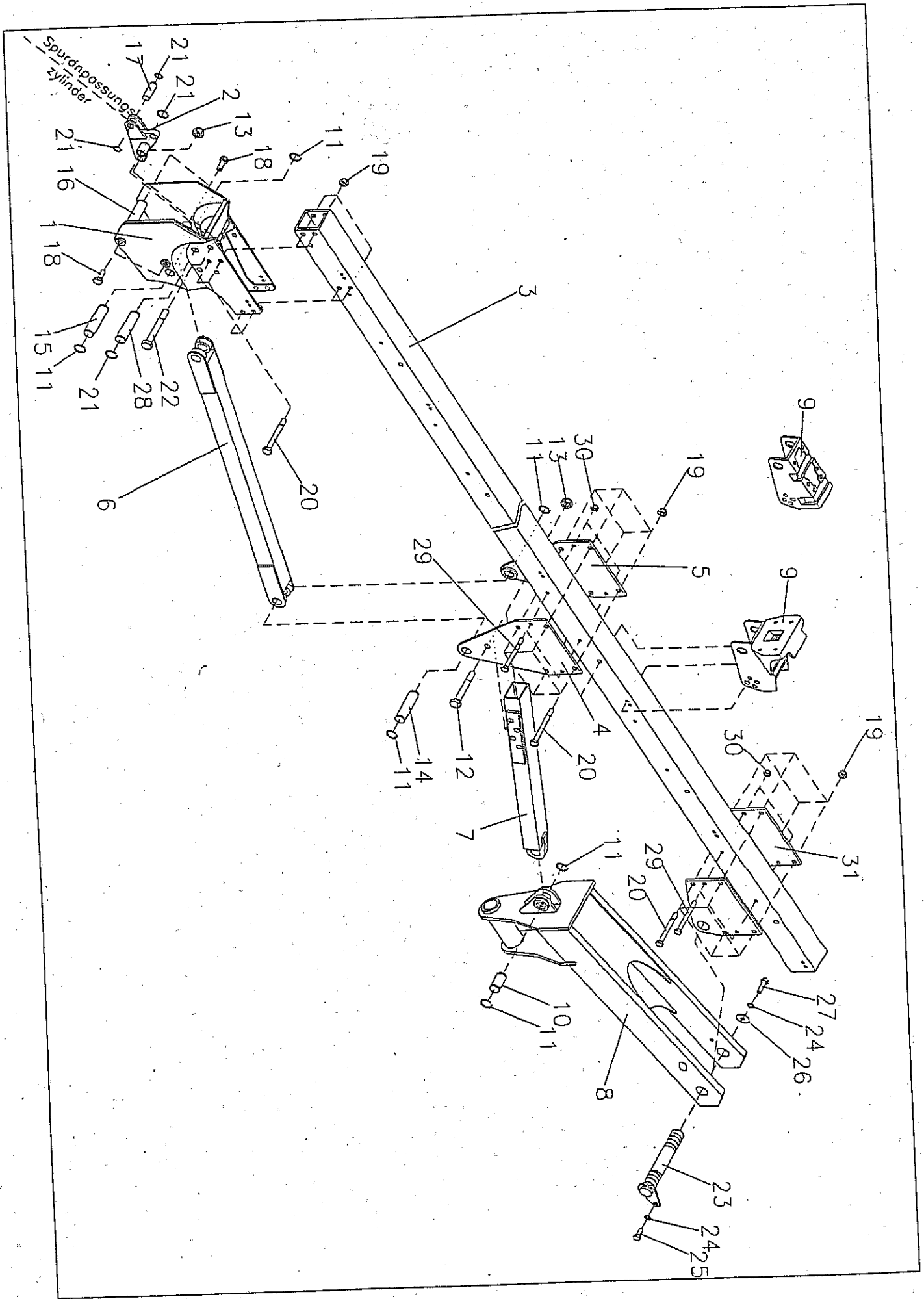
Wendekörper Spuranpassung



Wendevorrichtung

Hydraulik - starr

Pos	Bestell-Nr.	Bezeichnung	Pos	Bestell-Nr.	Bezeichnung
1	861750	Kugelhahn in Blockform BKH12LPN500 verz. (Anschluß beiderseits 12L)	16	844913	HD-Schlauch 3500 mm NW10 Comp. 2-lagig montiert
2	844914	HD-Schlauch 1350 mm NW10 Comp. 2-lagig montiert	17	970386	Gerade Verschraubung G12L
3	844976	HD-Schlauch 950 mm NW10 Comp. 2-lagig montiert (DKL / DKL 90°) (LS6.166.05)	18	550102	Zylinderschraube M6x20 verz. DIN 912-8.8
4	881798	Wendezylinder (LS3.161.00)	19	971350	Einschraubstutzen M18x1,5/M18x1,5 GE12LM
5	844975	HD-Schlauch 200 mm NW10 Comp. 2-lagig montiert (DKL / DKL 90°) (LS6.166.08)	20	844291	HD-Schlauch 700 mm NW10 Comp. 2-lagig montiert (DKL / DKL 90°) (LS3.165.03)
	844978	HD-Schlauch 1500 mm NW10 Comp. 2-lagig montiert DKL / DKL (LS6.166.07)	21	970392	T-Stück T12-L
7	881788	Hydraulikspeicher 1,4 - 250/160	22	971375	Gerade Einschraubverschraubung EVGE12PLM-ED
10	881641	Spuranpassungszyylinder (LS3.220.00)	23	844954	HD-Schlauch 950 mm NW10 Comp. 2-lagig montiert DKL / DKL
11	LS6.166.01	HD-Leitung (Spur)	24	970384	T-Stück EVT12-L
12	LS6.166.02	HD-Leitung (Aushub)	25	881640	Aushubzylinder (LF8.050.00)
14	842819	Rohrschelle RAP-112	26	843540	HD-Schutzschlauch Ø 50 mm
15	650200	Scheibe 6,4 verz. DIN 125	27	971381	Überwurfmutter M12-L
			28	971382	Schneidring (Progressivring) DPR12

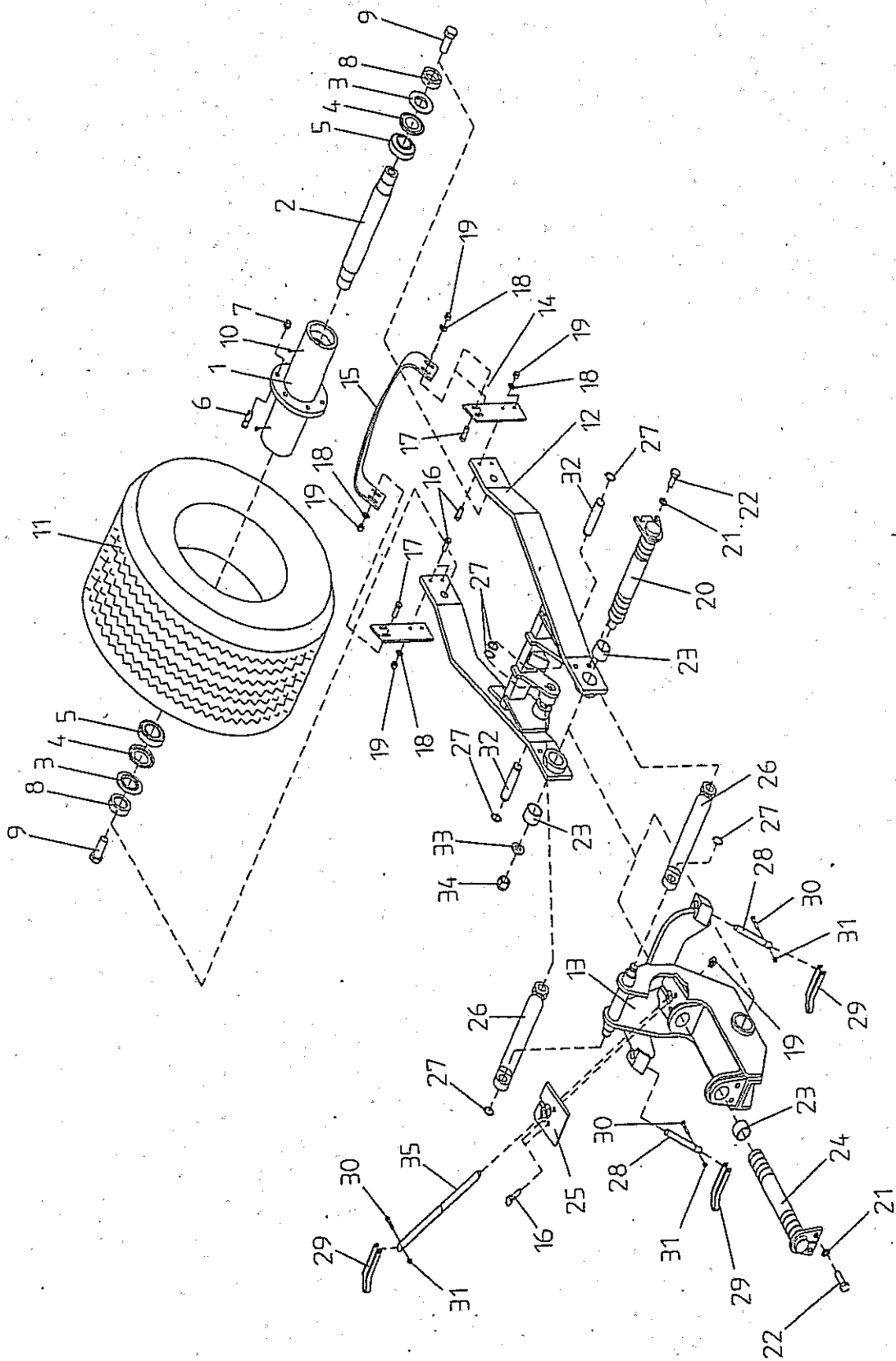


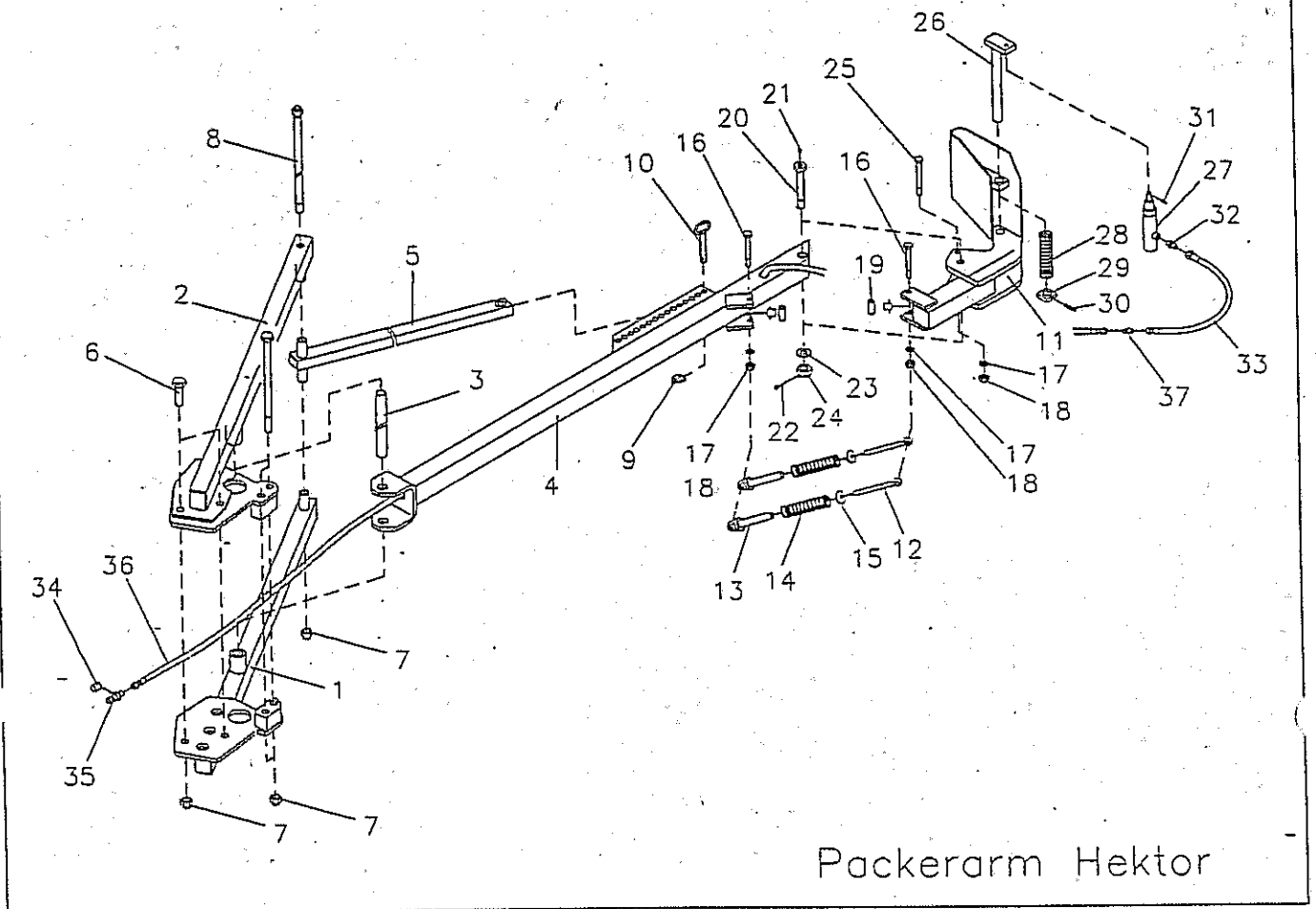
Hauptrahmen - starre Ausführung

Pos	Bestell-Nr.	Bezeichnung	Pos	Bestell-Nr.	Bezeichnung
1	LS5.012.00	Kopfstück	12	523930	Sechskantschraube M30x220 verz. 8.8
2	LS6.027.00	Spurhebel geschweißt	13	697406	Sechskantmutter NM30 verz. DIN 985-8
3	LS5.010.05	Rahmenrohr 5-scharig	14	LS6.044.01	Bolzen Ø 50x190
	LS5.010.06	Rahmenrohr 6-scharig	15	LS6.013.01	Bolzen Ø 50x360
	LS5.010.07	Rahmenrohr 7-scharig	16	LS5.000.20	Distanzstange
4	LS5.055.00	Zylinderlager 5-scharig links	17	LS6.000.10	Bolzen Ø 35x57
	LS5.056.00	Zylinderlager 6-scharig links	18	601100	Sechskantschraube M24x60 verz. DIN 933-8.8
	LS5.058.00	Zylinderlager 7-scharig links	19	697400	Sechskantmutter NM24 verz. DIN 985-8
5	LS5.054.00	Zylinderlager 5-scharig rechts	20	523850	Sechskantschraube M24x220 verz. DIN 931-8.8
	LS5.056.00	Zylinderlager 6-scharig rechts	21	781401	Seegerring A35x2,5 DIN 471
	LS5.057.00	Zylinderlager 7-scharig rechst	22	523933	Sechskantschraube M30x240 verz. DIN 931-8.8
6	LS6.045.00	Schubstange 5-scharig	23	LS5.101.00	Lagerbolzen Ø 65x325
	LS6.046.00	Schubstange 6-scharig	24	641101	Federring A20 verz. DIN 127
	LS6.047.00	Schubstange 7-scharig	25	600100	Sechskantschraube M20x35 verz. DIN 933-8.8
7	LS5.020.00	Verstellrohr geschweißt	26	LS5.000.19	Beilage Ø 80
8	LS5.100.00	Wendenausleger	27	580400	Sechskantschraube M20x75 verz. DIN 931-8.8
9	LS3.015.00	Grindelträger NON-Stop	28	LS6.013.02	Bolzen Ø 35x195
	LS3.000.30	Grindelträger SB	29	523771	Sechskantschraube M20x215 verz. DIN 931-8.8
10	LS6.101.02	Bolzen Ø 50x110	30	697390	Sechskantmutter NM20 verz. DIN 985-8
11	781950	Seegerring A50x2,0 DIN 471	31	LS5.050.00	Rahmenlager hinten

Radträger

Pos	Bestell-Nr.	Bezeichnung	Pos	Bestell-Nr.	Bezeichnung
1	LS5.182.00	Lagerrohr geschweißt	18	651110W	Scheibe 17 verz. DIN 125
2	LS5.180.01	Laufachse	19	697380W	Sechskantmutter NM16 DIN 985-8
3	LF8.008.02	Schutzring	20	LS5.083.00	Lagerbolzen Ø 65
4		Nilosring 322.12AV	21	641101W	Federring A20 verz. DIN 127
5		Kegelrollenlager 322.12A	22	600100W	Sechskantschraube M20x35 verz. DIN 933-8.8
2989 6	LF800803	Radschraube M18x1,5 <i>Schaft 20</i>	23	837663W	Lagerbuchse 75x65x65 (LS3.000.03)
7	691215W	Radmutter M18x1,5 DIN 74361	24	LF8.115.00	Lagerbolzen Ø 65
8	LA2.000.01	Wellenmutter M55x2	25	LS3.075.00	Anschlagmutter
9		Sechskantschraube M30x80 DIN 933	26	881640W	Aushubzylinder LF8.050.00
		Kegelwulstschmierkopf M8x1 DIN 71412	27	781401W	Seegerring A35x2,5 DIN 471
11	841155W	Rad kpl.	28	LS3.000.02	Sturzverstellspindel
1-11	842278W	Laufachsstummel kpl. montiert LS5.180.00	29	PE3.105.02	Handhebel
12	LS5.080.00	Radgabel geschweißt	30	572300W	Sechskantschraube M8x50 verz. DIN 931-8.8
13	LS5.070.00	Hublager geschweißt	31	697350	Sechskantmutter NM8 verz. DIN 985-8
14	LS5.190.02	Seitenplatte	32	LS5.071.02	Bolzen Ø 35
15	LS5.190.01	Radabstreifer	33	LS3.000.09	Bund
16	575000W	Sechskantschraube M16x50 verz. DIN 931-8.8	34	697405W	Sechskantmutter NM30x2 verz. DIN 985-8
17	598900W	Sechskantschraube M16x40 verz. DIN 931-8.8	35	LS5.000.15	Anschlagspindel

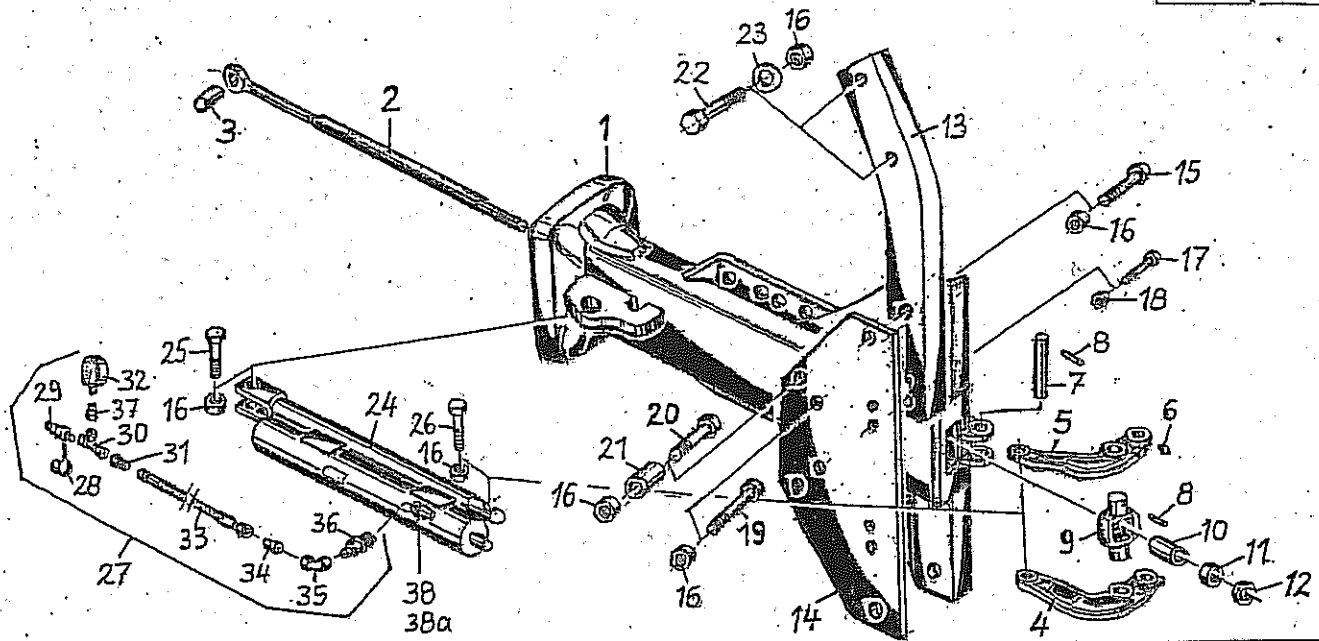




Packerarm hydraulisch + Ausleger

(HEKTOR + HEKTOR-VARIO)

Pos	Bestell-Nr.	Bezeichnung	Pos	Bestell-Nr.	Bezeichnung
	LS5.658.00	Ausleger geschweißt rechts	21	832280	Kegelwulstschmierkopf M6x1 verz. DIN 71412
2	LS5.656.00	Ausleger geschweißt links	22	702800	Splint 5x50 verz. DIN 94
3	LS5.650.01	Bolzen Ø 35x360	23	651260	Scheibe A25 verz. DIN 125
4	LS3.652.00	Packerarm geschweißt	24	695098	Sechskant-Kronenmutter M24 verz. DIN 979-6
5	LS3.654.00	Einstellrohr geschweißt	25	523766	Sechskantschraube M16x145 (LC2.000.08)
6	582000	Sechskantschraube M24x90 verz. DIN 931	26	LZ2.655.00	Lagerbolzen Ø 30 geschweißt
7	697400	Sechskantmutter NM24 verz. DIN 985	27	881575	Hydraulikzylinder einfachwirkend (LZ2.652.00)
8	LS5.660.00	Gewindebolzen geschweißt	28	818775	Druckfeder (Rückschübfeder) (LZ2.650.01)
9	851100	Klappstecker 12x45 verz. DIN 11023	29	LZ2.650.02	Verdrehsicherung
10	LS3.109.00	Vorsteckbolzen kurz geschweißt	30	715601	Spannstift 8x50 verz. DIN 1481
11	LZ2.680.00	Packerarm-Haken geschweißt	31	713601	Spannstift 6x26 verz. DIN 1481
12	PG5.616.00	Packerarm-Oberteil geschweißt	32	971350	Gerade Einschraubverschraubung M18x1,5 / M18x1,5 GE12LM verz.
13	PG5.618.00	Federhalter-Unterteil geschweißt	33	844922A	Hydraulikschlauch 3800 mm lang NW10 mont.
14	818757	Druckfeder (PG5.610.01)	34	863300	Staubkappe
15	PG5.610.08	Federteller	35	861705	Kupplungsstecker NW10 M18x1,5
16	523765A	Sechskantschraube M16x130 8LC2.000.17)	36	844958W	Hydraulikschlauch 3500 mm lang NW10 mont.
17	651160	Scheibe A17 verz. DIN 125	37	970386	Gerade Verschraubung G12-PLA3C
18	697380	Sechskantmutter NM16 verz. DIN 985-8	38	582533W	Sechskantschraube M24x380 verz. DIN 931-8.8
19	LZ2.650.03	Distanzhülse			
20	523860	Sechskantschraube M24x150 (LZ2.650.04)			

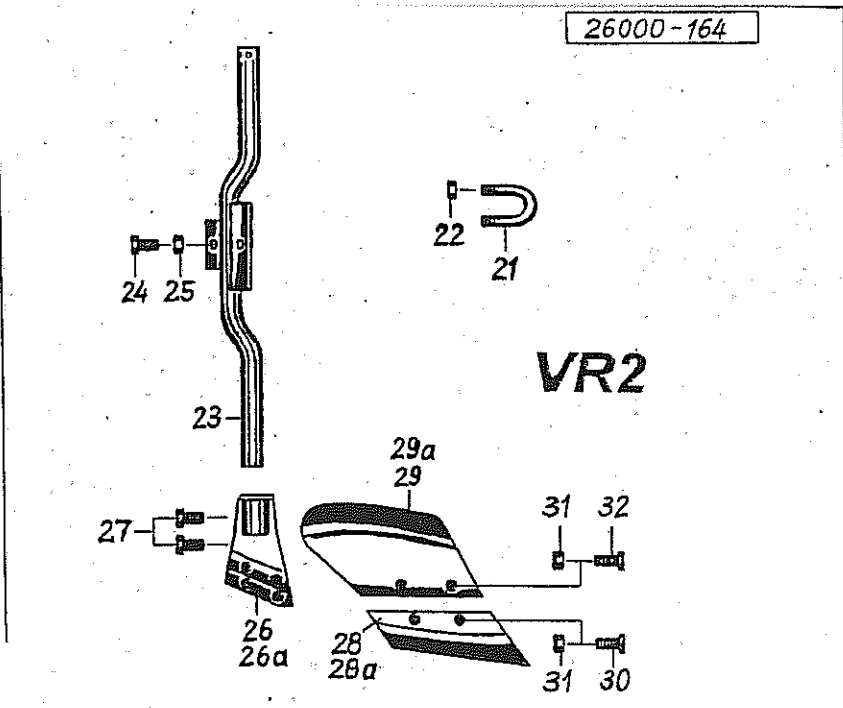
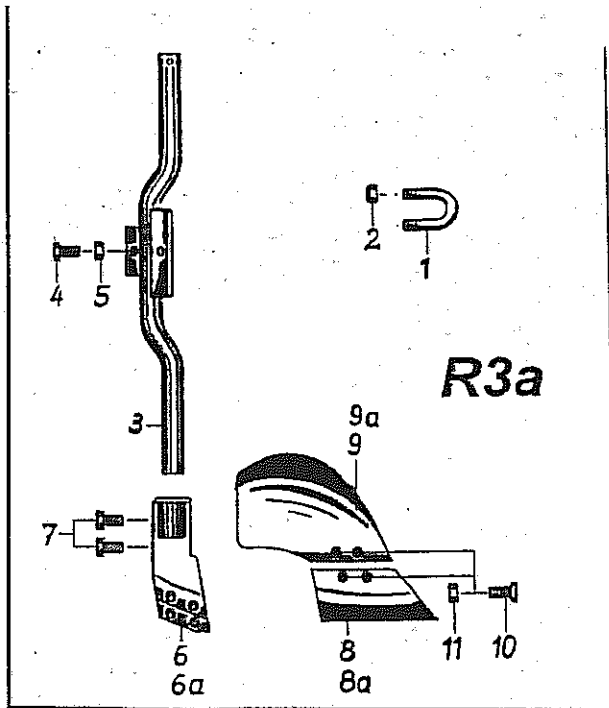


Pos Id-Nr. Beschreibung Description Désignation Benaming

156

Steinsicherung

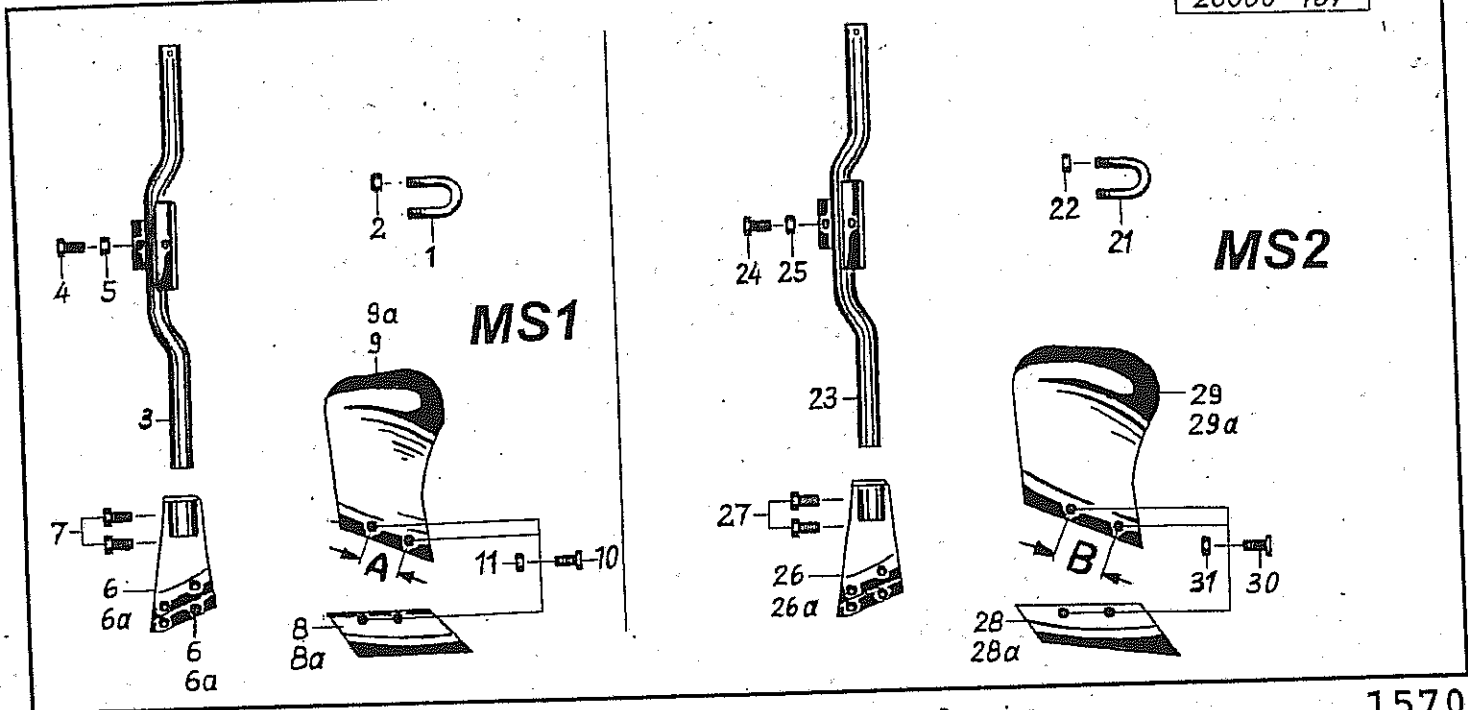
Pos	Id-Nr.	Beschreibung	Description	Désignation	Benaming
01	033446	Rahmen	Frame	Bati	Frame
02	080083	Zugstange	Tow bar	Bras de traction	Trekstang
03	080084	Bolzen	Pin	Axe	Pen
04	080086	Hebel	Lever	Levier	Hendel
05	080085	Hebel	Lever	Levier	Hendel
06	570290	Schmiernippel	Grease nipple	Graisseur	Smeernippel
07	080087	Bolzen	Pin	Axe	Pen
08	530094	Spannhülse	Tension pin	Goupille élastique	Spanhuls
09	080088	Bolzen	Pin	Axe	Pen
10	080089	Distanzhülse	Spacer	Entretoise	Afstandshuls
11	510251	Sechskantmutter	Hex. nut	Ecrou	Moer, zeskant
12	080053	Sechskantmutter	Hex. nut	Ecrou	Moer, zeskant
13	033573	Grindel	Leg	Armature	Ankerbalk
14	033564	Platte	Plate	Plaque	Plaat
15	080090	Sechskantschraube	Hex. bolt	Vis	Bout, zeskant
16	510453	Sechskantmutter	Hex. nut	Ecrou	Moer, zeskant
17	500509	Sechskantschraube	Hex. bolt	Vis	Bout, zeskant
18	510458	Sechskantmutter	Hex. nut	Ecrou	Moer, zeskant
19	080072	Sechskantschraube	Hex. bolt	Vis	Bout, zeskant
20	500546	Sechskantschraube	Hex. bolt	Vis	Bout, zeskant
21	033565	Hülse	Bushing	Bague	Huls
22	080023	Sechskantschraube	Hex. bolt	Vis	Bout, zeskant
23	520151	Scheibe	Washer	Rondelle	Schijf
24	080092	Hydraulikzylinder	Hydr. cylinder	Vérin	Hydrauliek cilinder
25	080063	Sechskantschraube	Hex. bolt	Vis	Bout, zeskant
26	080067	Sechskantschraube	Hex. bolt	Vis	Bout, zeskant
27	080091	Hydraulikschlauch	Hydr. tube	Conduite flexible	Hydrauliekslang
28	580002	Staubschutz	Dust cap	Capuchon	Stofkap
29	580018	Kupplungsstecker	Connector	Accouplement rapide	Snelkoppeling
30	080093	Verschraubung	Screw fixing	Raccord	Nippel
31	080096	Verschraubung	Screw fixing	Raccord	Nippel
32	080094	Manometer	manometre	manometre	Druckmeter
33	080095	Hydraulikschlauch	Hydr. tube	Conduite flexible	Hydrauliekslang
34	080097	Verschraubung	Screw fixing	Raccord	Nippel
35	080098	Verschraubung	Screw fixing	Raccord	Nippel
36	080099	Kupplungsstecker	Connector	Accouplement rapide	Snelkoppeling
37	080100	Verschraubung	Screw fixing	Raccord	Nippel
38	080101	Kupplungsstecker	Connector	Accouplement rapide	Snelkoppeling
38a	080102	Schutzkappe	Cap	Capuchon	Beschermkap



Pos	Id-Nr.	Beschreibung	Description	Désignation	Benaming	1569
-----	--------	--------------	-------------	-------------	----------	------

Düngereinleger / Vorschäler

01	080048	Bügel	Stay	Etrier	Beugel	
02	510453	Sechskantmutter	Hex. nut	Ecrou	Moer, zeskant	M 20 DIN 980 8
03	026345	Stiel	Plough leg	Appui	Steel	
04	500829	Sechskantschraube	Hex. bolt	Vis	Bout, zeskant	M16x60 DIN933 8.8
05	510310	Sechskantmutter	Hex. nut	Ecrou	Moer, zeskant	M 16 DIN 936 8
06	026154	Halter	Bracket	Support	Houder	026154 G D=40
06a	026155	Halter	Bracket	Support	Houder	026155 G
07	501252	Sechskantschraube	Hex. bolt	Vis	Bout, zeskant	M 16x1,5x30 RS DIN961
08	026088	Schar	Share	Soc	Schaar	
08a	026087	Schar	Share	Soc	Schaar	
09	008542	Streichblech	Mouldboard	Versoir	Rister	
09a	008543	Streichblech	Mouldboard	Versoir	Rister	
10	502476	Senkschraube	Countersunk bolt	Vis fraisée	Bout, verzonken	M10x25 DIN11014 10.9
11	510231	Sechskantmutter	Hex. nut	Ecrou	Moer, zeskant	M10 DIN934 10
21	080048	Bügel	Stay	Etrier	Beugel	
22	510453	Sechskantmutter	Hex. nut	Ecrou	Moer, zeskant	M 20 DIN 980 8
23	026345	Stiel	Plough leg	Appui	Steel	
24	500829	Sechskantschraube	Hex. bolt	Vis	Bout, zeskant	M16x60 DIN933 8.8
25	510310	Sechskantmutter	Hex. nut	Ecrou	Moer, zeskant	M 16 DIN 936 8
26	026336	Halter	Bracket	Support	Houder	
26a	026335	Halter	Bracket	Support	Houder	
27	501252	Sechskantschraube	Hex. bolt	Vis	Bout, zeskant	M 16x1,5x30 RS DIN961
28	026103	Schar	Share	Soc	Schaar	
28a	026104	Schar	Share	Soc	Schaar	
29	026274	Schar	Share	Soc	Schaar	
29a	026273	Schar	Share	Soc	Schaar	
30	502476	Senkschraube	Countersunk bolt	Vis fraisée	Bout, verzonken	M10x25 DIN11014 10.9
31	510231	Sechskantmutter	Hex. nut	Ecrou	Moer, zeskant	M10 DIN934 10
32	502479	Senkschraube	Countersunk bolt	Vis fraisée	Bout, verzonken	M10x30 DIN11014 10.9



Pos Id-Nr. Beschreibung

Description

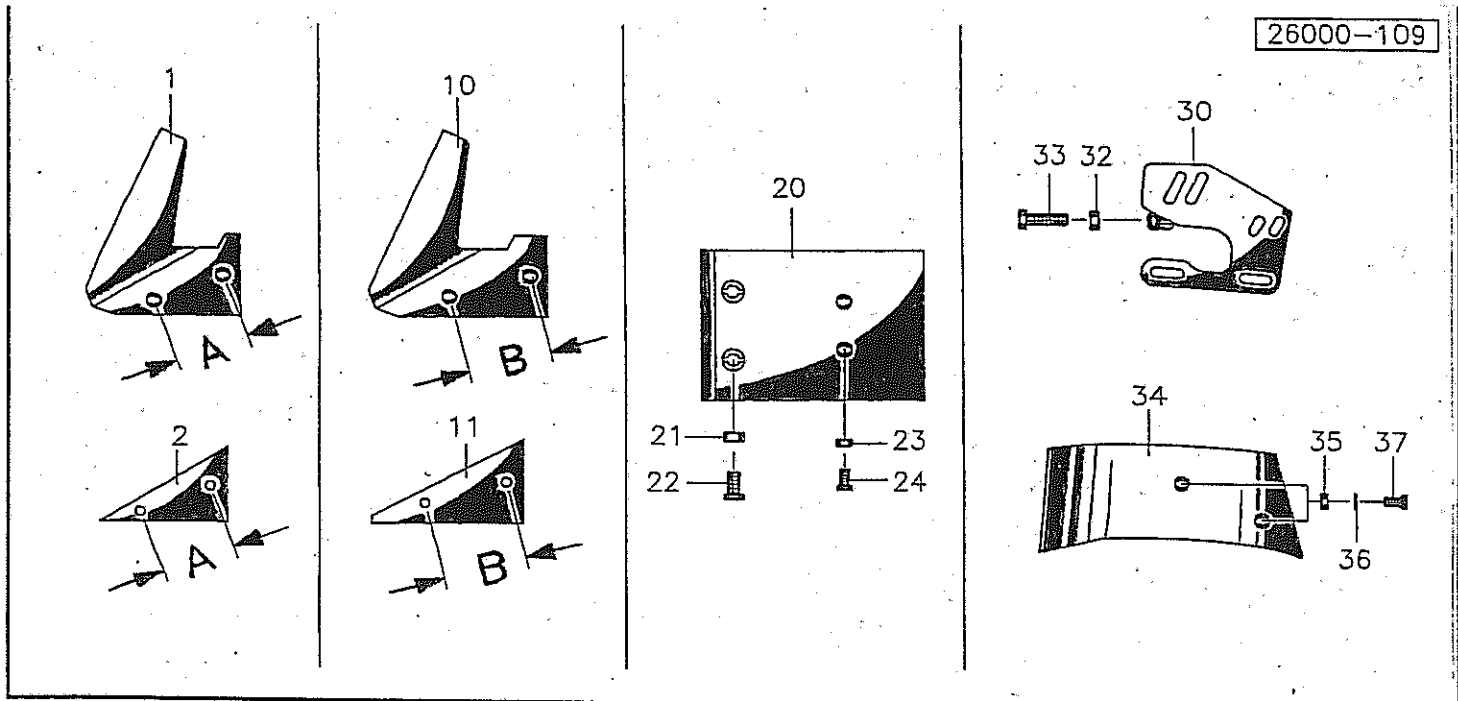
Désignation

Benaming

1570

Maisstroheinleger

01	080048	Bügel	Stay	Etrier	Beugel	
02	510453	Sechskantmutter	Hex. nut	Ecrou	Moer, zeskant	M 20 DIN 980 8
03	026345	Stiel	Plough leg	Appui	Steel	
04	500829	Sechskantschraube	Hex. bolt	Vis	Bout, zeskant	M16x60 DIN933 8.8
05	510310	Sechskantmutter	Hex. nut	Ecrou	Moer, zeskant	M 16 .DIN 936 8
06	026338	Halter	Bracket	Support	Houder	
06a	026337	Halter	Bracket	Support	Houder	
07	501252	Sechskantschraube	Hex. bolt	Vis	Bout, zeskant	M 16x1,5x30 RS DIN961
08	026018	Schar	Share	Soc	Schaar	
08a	026017	Schar	Share	Soc	Schaar	
09	026218	Streichblech	Mouldboard	Versoir	Rister	A=75
09a	026219	Streichblech	Mouldboard	Versoir	Rister	A=75
10	502476	Senkschraube	Countersunk bolt	Vis fraisée	Bout, verzonken	M10x25 DIN11014 10.9
11	510231	Sechskantmutter	Hex. nut	Ecrou	Moer, zeskant	M10 DIN934 10
21	080048	Bügel	Stay	Etrier	Beugel	M 20 DIN 980 8
22	510453	Sechskantmutter	Hex. nut	Ecrou	Moer, zeskant	
23	026345	Stiel	Plough leg	Appui	Steel	
24	500829	Sechskantschraube	Hex. bolt	Vis	Bout, zeskant	M16x60 DIN933 8.8
25	510310	Sechskantmutter	Hex. nut	Ecrou	Moer, zeskant	M 16 .DIN 936 8
26	026340	Halter	Bracket	Support	Houder	
26a	026339	Halter	Bracket	Support	Houder	
27	501252	Sechskantschraube	Hex. bolt	Vis	Bout, zeskant	M 16x1,5x30 RS DIN961
28	026104	Schar	Share	Soc	Schaar	
28a	026103	Schar	Share	Soc	Schaar	
29	026310	Streichblech	Mouldboard	Versoir	Rister	B=100
29a	026309	Streichblech	Mouldboard	Versoir	Rister	A=100
30	502476	Senkschraube	Countersunk bolt	Vis fraisée	Bout, verzonken	M10x25 DIN11014 10.9
31	510231	Sechskantmutter	Hex. nut	Ecrou	Moer, zeskant	M10 DIN934 10

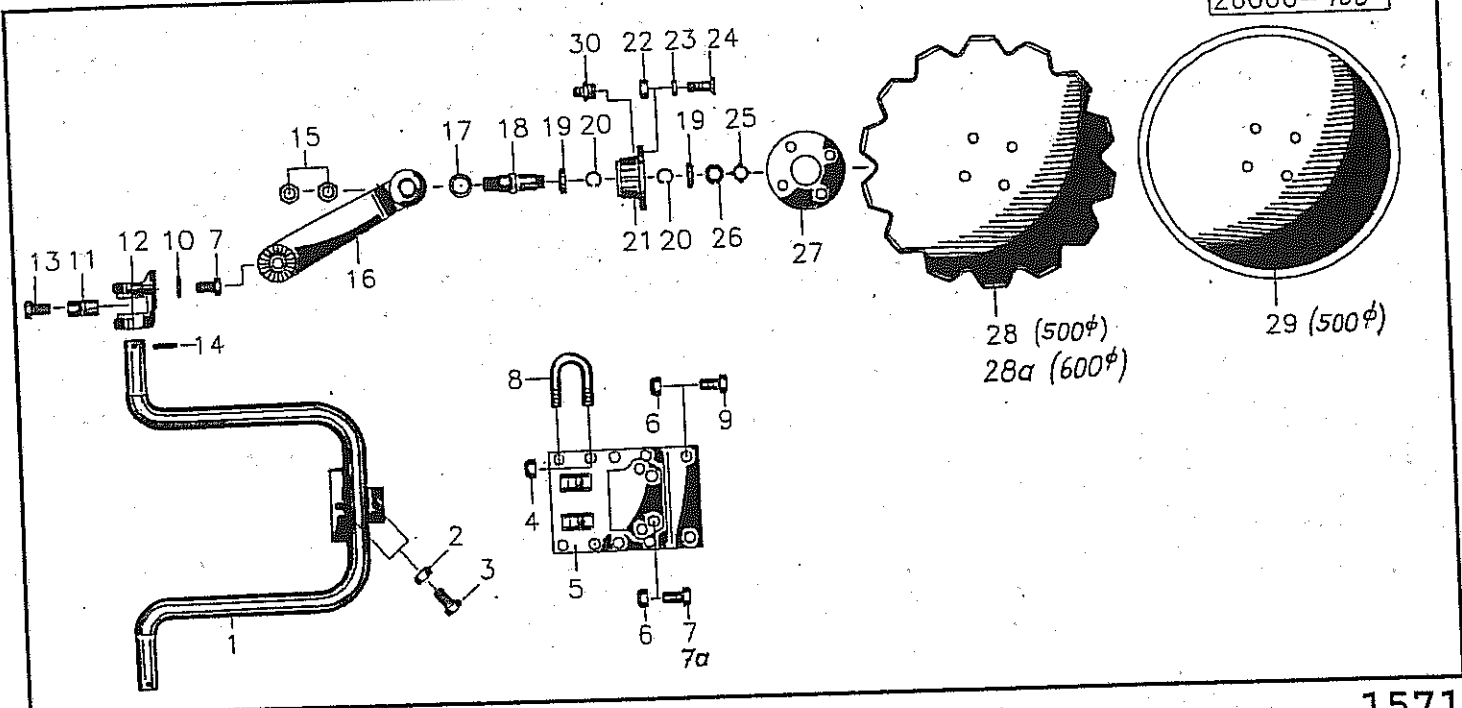


Pos Id-Nr. Beschreibung Description Désignation Benaming

118

Anlagensech / Stroheinleger / Anlagenschoner

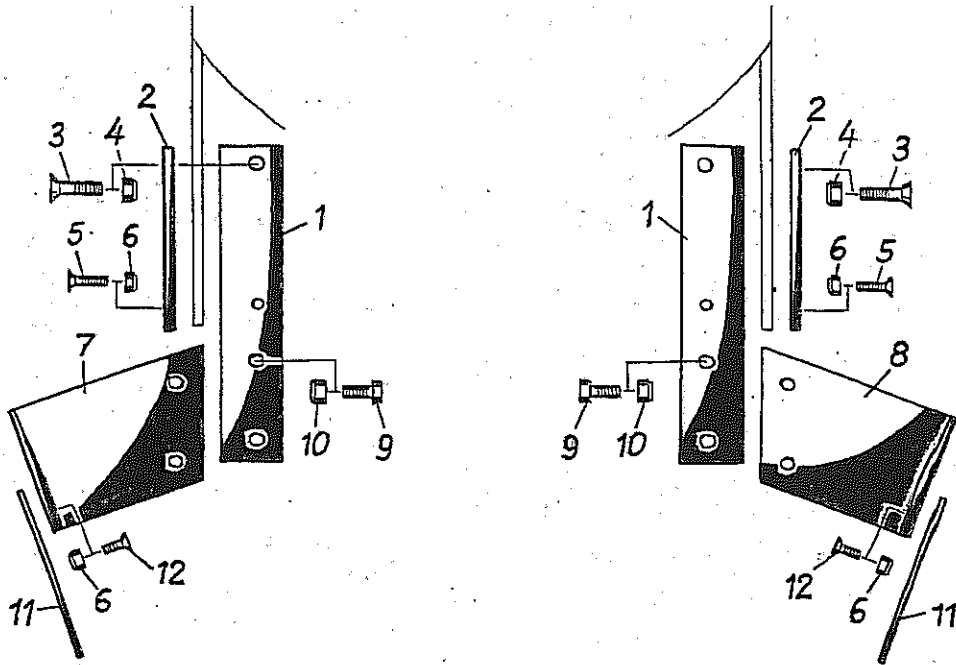
01	026240	Anlagensech	Heel couler	Aileron	Zoolijzer	A=107
01a	026241	Anlagensech	Heel couler	Aileron	Zoolijzer	A=107
2	026244	Distanzstück	Spacer	Entretoise	Verhogingsstuk	A=107
10	026278	Anlagensech	Heel couler	Aileron	Zoolijzer	B=219
10a	026279	Anlagensech	Heel couler	Aileron	Zoolijzer	B=219
11	026245	Distanzstück	Spacer	Entretoise	Verhogingsstuk	B=119
20	026248	Schoner	Protector	Guide de protection	Bescherming	
21	510452	Sechskantmutter	Hex. nut	Ecrou	Moer, zeskant	M 16 DIN 980 8
22	502054	Senkschraube	Countersunk bolt	Vis fraisée	Bout, verzonken	M16x50 DIN604 8.8
23	510230	Sechskantmutter	Hex. nut	Ecrou	Moer, zeskant	M 12 DIN 934 10
24	502511	Senkschraube	Countersunk bolt	Vis fraisée	Bout, verzonken	M 12x35 10.9
30	026224	Halter	Bracket	Support	Houder	
30a	026223	Halter	Bracket	Support	Houder	
32	510310	Sechskantmutter	Hex. nut	Ecrou	Moer, zeskant	M 16 DIN 936 8
33	500835	Sechskantschraube	Hex. bolt	Vis	Bout, zeskant	M 16x80 DIN 933 8.8
34	026180	Einleger	Burying couler	Deflecteur	Mestinlegger	
34a	026181	Einleger	Burying couler	Deflecteur	Mestinlegger	
35	510228	Sechskantmutter	Hex. nut	Ecrou	Moer, zeskant	M 12 DIN 934
36	520075	Scheibe	Washer	Rondelle	Schijf	13/25 x 3 DIN 1441
37	502510	Senkschraube	Countersunk bolt	Vis fraisée	Bout, verzonken	M 12x30 10.9



Pos Id-Nr. Beschreibung Description Désignation Benaming 1571

Scheibensech

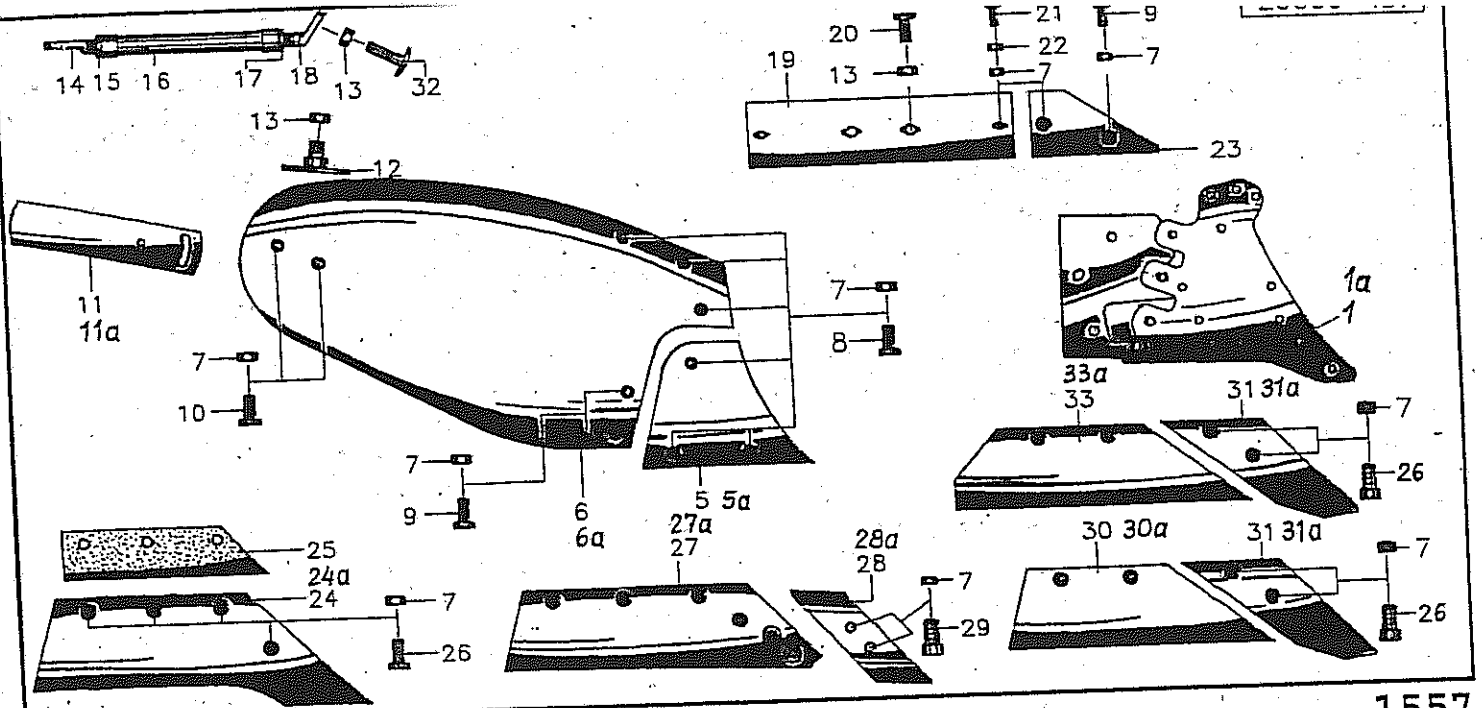
Pos	Id-Nr.	Beschreibung	Description	Désignation	Benaming	
01	026343	Bügel	Stay	Etrier	Beugel	
02	510310	Sechskantmutter	Hex. nut	Ecrou	Moer, zeskant	M 16 DIN 936 8
03	500829	Sechskantschraube	Hex. bolt	Vis	Bout, zeskant	M16x60 DIN933 8.8
04	510453	Sechskantmutter	Hex. nut	Ecrou	Moer, zeskant	M 20 DIN 980 8
05	026333	Halter	Bracket	Support	Houder	
06	510453	Sechskantmutter	Hex. nut	Ecrou	Moer, zeskant	M 20 DIN 980 8
07	080050	Sechskantschraube	Hex. bolt	Vis	Bout, zeskant	M20 x 55-8.8 vz
07a	080022	Sechskantschraube	Hex. bolt	Vis	Bout, zeskant	M20 x 75 8.8 vz
08	080048	Bügel	Stay	Etrier	Beugel	
09	500841	Sechskantschraube	Hex. bolt	Vis	Bout, zeskant	M 20x45 DIN 933 8.8
10	520584	Sicherungsring	Securing ring	Jonc d'arret	Borgring	VS 20
11	080051	Klemmstück	Clamping piece	Bride	Klemstuk	
12	080052	Halter	Bracket	Support	Houder	
13	500818	Sechskantschraube	Hex. bolt	Vis	Bout, zeskant	M16x30 DIN933 8.8
14	530095	Spannhülse	Tension pin	Goupille élastique	Spanhuls	8x45 DIN 1481
15	080053	Sechskantmutter	Hex. nut	Ecrou	Moer, zeskant	B M24 x 2 DIN 439-6
16	080054	Arm	Arm	Arbre	Arm	
17	080056	Simmerring	Oil seal	Joint d'étanchéité	Keerring	BA 38 x 62 x 7
18	080055	Achse	Axle	Arbre creux	As	
19	541004	Kegelrollenlager	Taper roller bearing	Roulement a galets	Kegelrollager	30206 A
20	531640	Sicherungsring	Securing ring	Jonc d'arret	Borgring	J 62x2 DIN 472
21	080057	Lager	Bearing	Palier	Lager	
22	510450	Sechskantmutter	Hex. nut	Ecrou	Moer, zeskant	M 10 DIN 980 8
23	520501	Federring	Spring lock washer	Rondelle-frein	Veerring	B 10 DIN127
24	080066	Senkschraube	Countersunk bolt	Vis fraisée	Bout, verzonken	M10 x 30 12.9
25	080058	Sicherungsblech	Locking plate	Plaquette-frein	Borgplaat	24 DIN 462
26	080059	Nutmutter	Grooved nut	Ecrou	Moer, borg	M24 x 1,5 DIN 1804-H vz
27	080060	Dichtung	Seal	Joint	Afdichting	
28	080062	Scheibensech	Disc coultter	Coutre a disque	Schijfkouter	500
28a	080071	Scheibensech	Disc coultter	Coutre a disque	Schijfkouter	600
29	080061	Scheibensech	Disc coultter	Coutre a disque	Schijfkouter	500
30	570265	Schmiernippel	Grease nipple	Graisneur	Smeernippel	H15 8x1



Pos	Id-Nr.	Beschreibung	Description	Désignation	Benaming	536
-----	--------	--------------	-------------	-------------	----------	-----

Furchenmesser

1	009652	Winkel	Bracket	Corniere	Hoek	
2	009654	Schutz	Guard	Garant	Bescherming	
3	502055	Senkschraube	Countersunk bolt	Vis fraisée	Bout, verzonken	M 16x60 8.8 DIN 604
4	510459	Sechskantmutter	Hex. nut	Ecrou	Moer, zeskant	M16x1,5 DIN 980
5	502513	Senkschraube	Countersunk bolt	Vis fraisée	Bout, verzonken	M 12x45 10.9
6	510451	Sechskantmutter	Hex. nut	Ecrou	Moer, zeskant	M 12 DIN 980 8
7	009656	Schar	Share	Soc	Schaar	
8	009655	Schar	Share	Soc	Schaar	
9	500825	Sechskantschraube	Hex. bolt	Vis	Bout, zeskant	M 16x55 DIN 933 8.8
10	510452	Sechskantmutter	Hex. nut	Ecrou	Moer, zeskant	M 16 DIN 980 8
11	009653	Leitblech	Guiding plate	Défecteur	Geleideplaat	
12	502510	Senkschraube	Countersunk bolt	Vis fraisée	Bout, verzonken	M 12x30 10.9

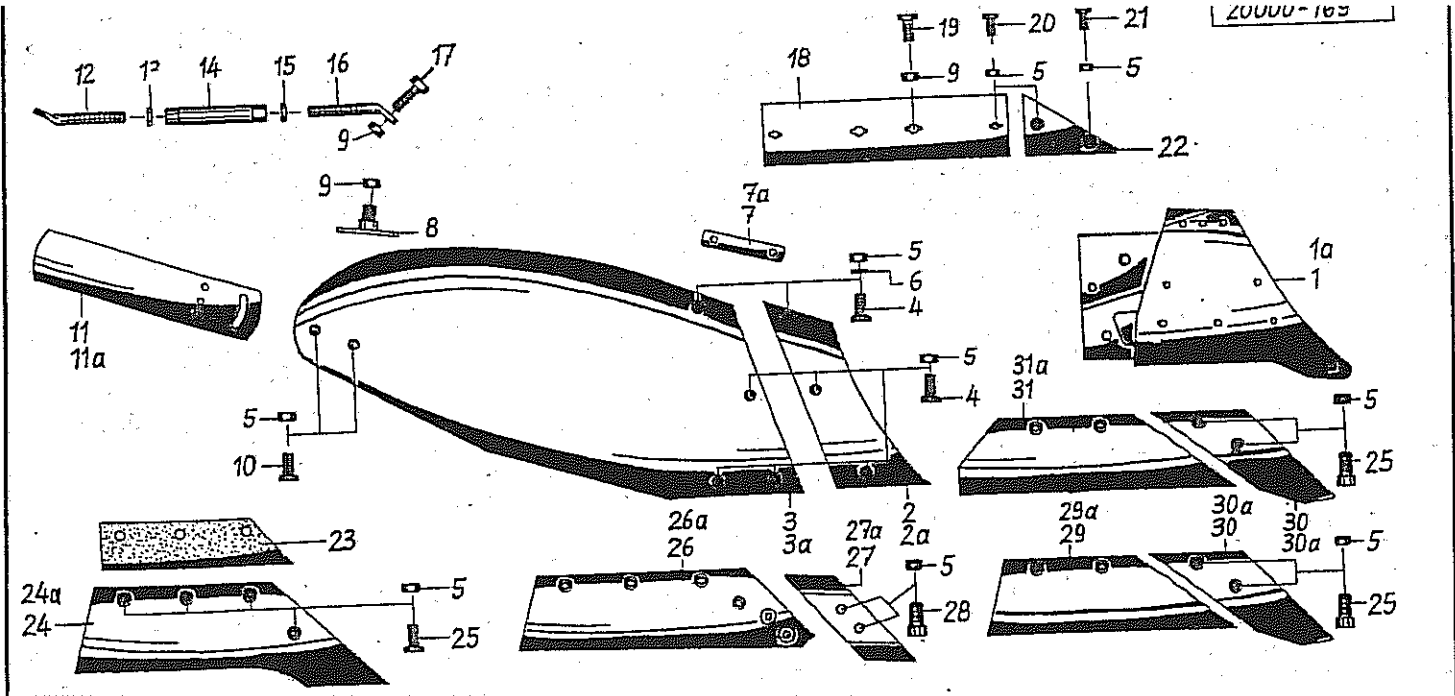


1557

Pos Id-Nr. Beschreibung Description Désignation Benaming

NU18G

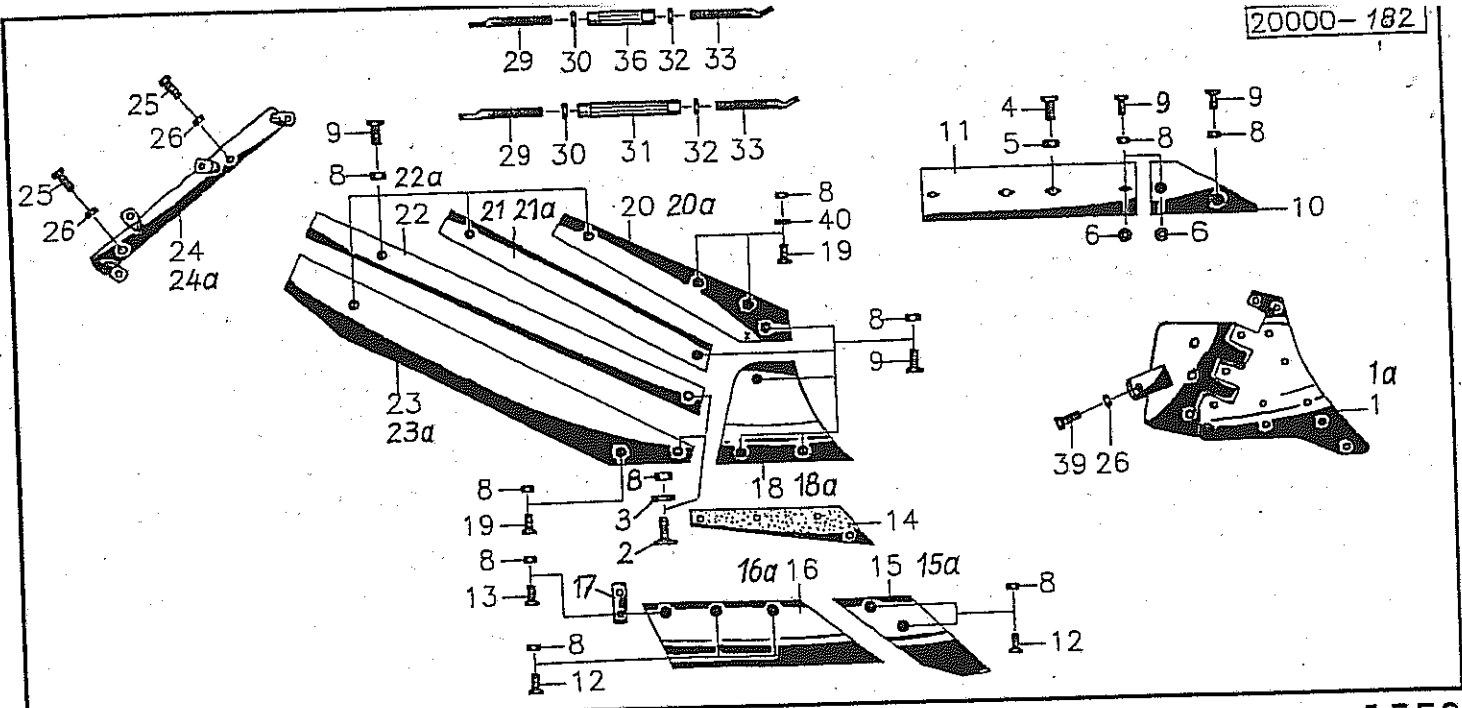
Pos	Id-Nr.	Beschreibung	Description	Désignation	Benaming	
01	024146	Rumpf	Frog	Console	Console	
01a	024145	Rumpf	Frog	Console	Voorste risterdeel	R
05	024080	Vorderteil	Front section	Couteau frontal	Voorste risterdeel	L
05a	024081	Vorderteil	Front section	Couteau frontal	Rister	R
06	024090	Streichblech	Mouldboard	Versoir	Rister	L
06a	024091	Streichblech	Mouldboard	Versoir	Moer, zeskant	M 12 DIN 934 10
07	510230	Sechskantmutter	Hex. nut	Ecrou	Bout, verzonken	M 12x30 10.9
08	502510	Senkschraube	Countersunk bolt	Vis fraisée	Bout, verzonken	M 12x35 10.9
09	502511	Senkschraube	Countersunk bolt	Vis fraisée	Bout, verzonken	M 12x40 10.9
10	502512	Senkschraube	Countersunk bolt	Vis fraisée	Afstrijker	R
11	024082	Streichschiene	Tail piece	Oreille	Afstrijker	L
11a	024083	Streichschiene	Tail piece	Oreille	Strip	
12	200673	Lasche	Tongue	Eclisse	Moer, zeskant	M 12 DIN 980 8
13	510451	Sechskantmutter	Hex. nut	Ecrou	Bout	
14	024086	Schraube	Bolt	Vis	Moer, zeskant	M24 DIN 936 8
15	510317	Sechskantmutter	Hex. nut	Ecrou	Spanhuls	
16	024097	Spannhülse	Tension pin	Goupille élastique	Moer, zeskant	M24 DIN 936 8.8
17	510318	Sechskantmutter	Hex. nut	Ecrou	Bout	
18	024087	Schraube	Bolt	Vis	Zoolijzer	
19	024072	Anlage	Heel	Guide	Bout, verzonken	M 16x40 DIN 604 8.8
20	502053	Senkschraube	Countersunk bolt	Vis fraisée	Bout, verzonken	M 12x45 10.9
21	502513	Senkschraube	Countersunk bolt	Vis fraisée	Verhogingsstuk	
22	024101	Distanzstück	Spacer	Entretoise	Vulstuk	
23	024004	Füllstück	Filling piece	Enbout de remplissage	Schaar	R
24	023432	Schar	Share	Soc	Schaar	L
24a	023431	Schar	Share	Soc	Vulstuk	
25	600537	Zwischenlage	Wedge	Plaquette d'Entretois	Bout, verzonken	M12x35 DIN11014 10.9
26	502496	Senkschraube	Countersunk bolt	Vis fraisée	Schaarpunt verwisselbaar	R
27	200626	Wechselspitzenschar	Bar point share	Soc arrière interchg.	Schaarpunt verwisselbaar	L
27a	200625	Wechselspitzenschar	Bar point share	Soc arrière interchg.	Wisselpunt	R
28	024104	Wechselspitze	Bar point	Pointes interchg.able	Wisselpunt	L
28a	024105	Wechselspitze	Bar point	Pointes interchg.able	Bout, verzonken	M 12x32 10.9
29	502500	Senkschraube	Countersunk bolt	Vis fraisée	Schaar	R
30	024102	Schar	Share	Soc	Schaar	L
30a	024103	Schar	Share	Soc	Schaarpunt	R
31	200678	Scharspitze	Share, blade	Point de corps	Schaarpunt	L
31a	200679	Scharspitze	Share, blade	Point de corps	Bolschroef	M 16x40 DIN 603 8.8
32	502739	Flachrundschar	Panhead bolt	Vis	Schaar	R
33	024106	Schar	Share	Soc	Schaar	L
33a	024107	Schar	Share-	Soc		



Pos Id-Nr. Beschreibung Description Désignation Benaming 1426

SH15G

Pos	Id-Nr.	Beschreibung	Description	Désignation	Benaming
01	024144	Rumpf	Frog	Console	Console
01a	024143	Rumpf	Frog	Console	Console
02	023436	Vorderteil	Front section	Couteau frontal	Voorste risterdeel
02a	023437	Streichblech	Mouldboard	Versoir	Rister
03	200052	Streichblech	Mouldboard	Versoir	Rister
03a	200053	Streichblech	Mouldboard	Versoir	Rister
04	502510	Senkschraube	Countersunk bolt	Vis fraisée	Bout, verzonken
05	510230	Sechskantmutter	Hex. nut	Ecrou	Moer, zeskant
06	520075	Scheibe	Washer	Rondelle	Schijf
07	020744	Lasche	Tongue	Eclisse	Strip
07a	020743	Lasche	Tongue	Eclisse	Strip
08	200673	Lasche	Tongue	Eclisse	Strip
09	510452	Sechskantmutter	Hex. nut	Ecrou	Moer, zeskant
10	502512	Senkschraube	Countersunk bolt	Vis fraisée	Bout, verzonken
11	200054	Streichschiene	Tail piece	Oreille	Afstrijker
11a	200055	Streichschiene	Tail piece	Oreille	Afstrijker
12	024053	Schraube	Bolt	Vis	Bout
13	510318	Sechskantmutter	Hex. nut	Ecrou	Moer, zeskant
14	024052	Spannschloß	Turnbuckle	Tendeür	Span slot
15	510317	Sechskantmutter	Hex. nut	Ecrou	Moer, zeskant
16	024054	Schraube	Bolt	Vis	Bout
17	500823	Sechskantschraube	Hex. bolt	Vis	Bout, zeskant
18	024072	Anlage	Heel	Guide	Zoolijzer
19	502053	Senkschraube	Countersunk bolt	Vis fraisée	Bout, verzonken
20	502513	Senkschraube	Countersunk bolt	Vis fraisée	Bout, verzonken
21	502511	Senkschraube	Countersunk bolt	Vis fraisée	Bout, verzonken
22	024013	Füllstück	Filling piece	Enbout de remplissage	Vulstuk
23	600448	Zwischenlage	Wedge	Plaque d'Entretois	Vulstuk
24	023432	Schar	Share	Soc	Schaar
24a	023431	Schar	Share	Soc	Schaar
25	502496	Senkschraube	Countersunk bolt	Vis fraisée	Bout, verzonken
26	200626	Wechselspitzenschar	Bar point share	Soc arrière interchg.	Schaarpunt verwisselbaar
26a	200625	Wechselspitzenschar	Bar point share	Soc arrière interchg.	Schaarpunt verwisselbaar
27	024104	Wechselspitze	Bar point	Pointes interchg.able	Wisselpunt
27a	024105	Wechselspitze	Bar point	Pointes interchg.able	Wisselpunt
28	502500	Senkschraube	Countersunk bolt	Vis fraisée	Bout, verzonken
29	024102	Schar	Share	Soc	Schaar
29a	024103	Schar	Share	Soc	Schaar
30	200678	Scharspitze	Share, blade	Point de corps	Schaarpunt
30a	200679	Scharspitze	Share, blade	Point de corps	Schaarpunt
31	024106	Schar	Share	Soc	Schaar
31a	024107	Schar	Share	Soc	Schaar



1558

Pos Id-Nr. Beschreibung Description Désignation Benaming

ENU18G

Pos	Id-Nr.	Beschreibung	Description	Désignation	Benaming	
01	024142	Rumpf	Frog	Console	Console	
01a	024141	Rumpf	Frog	Console	Console	
02	502512	Senkschraube	Countersunk bolt	Vis fraisée	Bout, verzonken	M 12x40 10.9
03	024108	Scheibe	Washer	Rondelle	Schijf	024108G
04	502053	Senkschraube	Countersunk bolt	Vis fraisée	Bout, verzonken	M 16x40 DIN 604 8.8
05	510452	Sechskantmutter	Hex. nut	Ecrou	Moer, zeskant	M 16 DIN 980 8
06	024101	Distanzstück	Spacer	Entretoise	Verhogingsstuk	
08	510230	Sechskantmutter	Hex. nut	Ecrou	Moer, zeskant	M 12 DIN 934 10
09	502511	Senkschraube	Countersunk bolt	Vis fraisée	Bout, verzonken	M 12x35 10.9
10	024004	Füllstück	Filling piece	Enbout de remplissage	Vulstuk	
11	024072	Anlage	Heel	Guide	Zoolijzer	
12	502496	Senkschraube	Countersunk bolt	Vis fraisée	Bout, verzonken	M12x35 DIN11014 10.9
13	502495	Senkschraube	Countersunk bolt	Vis fraisée	Bout, verzonken	M12x30 DIN11014 10.9
14	023497	Zwischenlage	Wedge	Plaque d'Entretois	Vulstuk	
15	200678	Scharspitze	Share, blade	Point de corps	Schaarpunt	R
15a	200679	Scharspitze	Share, blade	Point de corps	Schaarpunt	L
16	024122	Schar	Share	Soc	Schaar	
16a	024121	Schar	Share	Soc	Schaar	
17	024123	Lasche	Tongue	Eclisse	Strip	
18	024080	Vorderteil	Front section	Couteau frontal	Voorste risterdeel	R
18a	024081	Vorderteil	Front section	Couteau frontal	Voorste risterdeel	L
19	502510	Senkschraube	Countersunk bolt	Vis fraisée	Bout, verzonken	M 12x30 10.9
20	024132	Oberteil	Top section	Partie superieur	Bovenste gedeelte	
20a	024131	Oberteil	Top section	Partie superieur	Bovenste gedeelte	
21	024128	Streifen	Strip	Bande	Strip	
21a	024012	Rumpf	Frog	Console	Console	
22	024126	Streifen	Strip	Bande	Strip	
22a	024125	Streifen	Strip	Bande	Strip	
23	024130	Streifen	Strip	Bande	Strip	
23a	024129	Streifen	Strip	Bande	Strip	
24	024134	Haltebügel	Support bracket	Support	Steunbeugel	
24a	024133	Haltebügel	Support bracket	Support	Steunbeugel	
25	500836	Sechskantschraube	Hex. bolt	Vis	Bout, zeskant	M 16x45 DIN 980 8.8
26	510452	Sechskantmutter	Hex. nut	Ecrou	Moer, zeskant	M 16 DIN 980 8
29	024086	Schraube	Bolt	Vis	Bout	
30	510317	Sechskantmutter	Hex. nut	Ecrou	Moer, zeskant	M24 DIN 936 8
31	024052	Spannschloß	Turnbuckle	Tendeur	Span slot	
32	510318	Sechskantmutter	Hex. nut	Ecrou	Moer, zeskant	M24 DIN 936 8.8
33	024053	Schraube	Bolt	Vis	Bout	M24L
36	024085	Spannhülse	Tension pin	Goupille élastique	Spanhuls	
39	500512	Sechskantschraube	Hex. bolt	Vis	Bout, zeskant	M16x60 DIN931 10.9
40	520075	Scheibe	Washer	Rondelle	Schijf	13/25 x 3 DIN 1441