

Ersatzteilliste

Spare parts list
Pièces de rechange
Onderdelenlijst

Volldrehpflug
Reversible Plough
Charrue réversible
Wentelploegen

Delta 4-250-Variant
Delta 4-250-Variant-NL
Delta 4-250-Variant-SL
Delta 4-250-Variant-Mais

0188 →

NIEMEYER
A G R A R T E C H N I K

NIEMEYER Agrartechnik GmbH
- Ersatzteillager -
D-48477 Hörstel-Riesenbeck, Hansestr. 1
Tel. 05454 / 910-191 *od. 192*
Fax 05454 / 910-282

E-mail: service@niemeyerweb.de

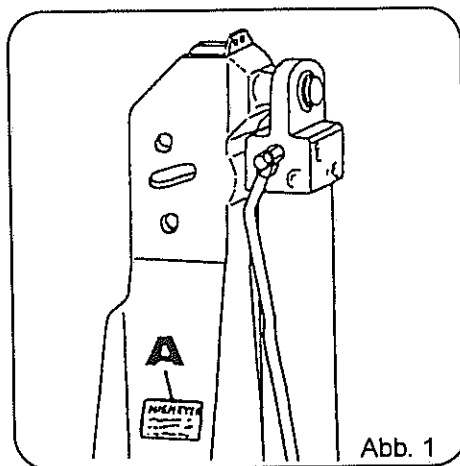


Abb. 1

Jede Maschine ist mit einem Typenschild versehen (siehe Abb. 1, Pos. A).
 Auf diesem Schild sind Maschinen-Typ (Abb. 3, Pos. C), Maschinen-Nummer (Abb. 3, Pos. D) und Baujahr (Abb. 3, Pos. E) angegeben.

Diese Angaben müssen für jeden Kundendienstfall oder für die Nachbestellung von Ersatzteilen mitgeteilt werden.

Each machine is provided with one serial plate (see Fig. 1, Pos. A) which contains details of the model (Fig. 2, Pos. C) serial number (Fig. 2, Pos. D) and year of manufacture (Fig. 2, Pos. E).

This information must be communicated for customer service or when reordering spare parts.

Chaque machine est pourvue d'une plaque d'identification (voir fig. 1, pos. A).
 Sur cette plaque d'identification figurent, entre autres, le modèle de la machine (fig. 2, pos. C) ainsi que le numéro de la machine (fig. 2, pos. D) et l'année de production (fig. 2, pos. E).

Ces références doivent être communiquées à tout service après-vente ou à l'occasion de toute commande de pièces détachées.

Elke machine is van een typeplaatje voorzien (afb. 1, A). Op dit plaatje staat het type (afb. 2, C), het serienummer (afb. 2, D) en het bouwjaar (afb. 2, E) aangegeven.

Voor elke aanspraak op service of bij het bestellen van onderdelen zijn deze gegevens nodig.



Abb. 2



Verwenden Sie nur ORIGINAL-NIEMEYER-ERSATZTEILE. Der Einbau von Fremdfabrikaten kann zu schweren Schäden und zum Verlust unserer Gewährleistung führen.

Nachgebaute Teile, speziell Zinken, entsprechen selten den Anforderungen, und die Materialqualität kann man nicht optisch prüfen.

Darum immer nur ORIGINAL-NIEMEYER-Ersatzteile verwenden!

Fit only ORIGINAL-NIEMEYER PARTS. The use of other makes may lead to serious damage and the loss of our warranty.

Imitation products, in particular tines, hardly ever meet the requirements and the quality of the material cannot be checked optically.

Therefore only use ORIGINAL-NIEMEYER parts at all times!

Il est mieux pour vous d'utiliser exclusivement des pièces détachées d'origine NIEMEYER! L'utilisation de pièces de contre-facon peut entrainer de sérieuses détériorations, et surtout vous faire perdre votre garantie.

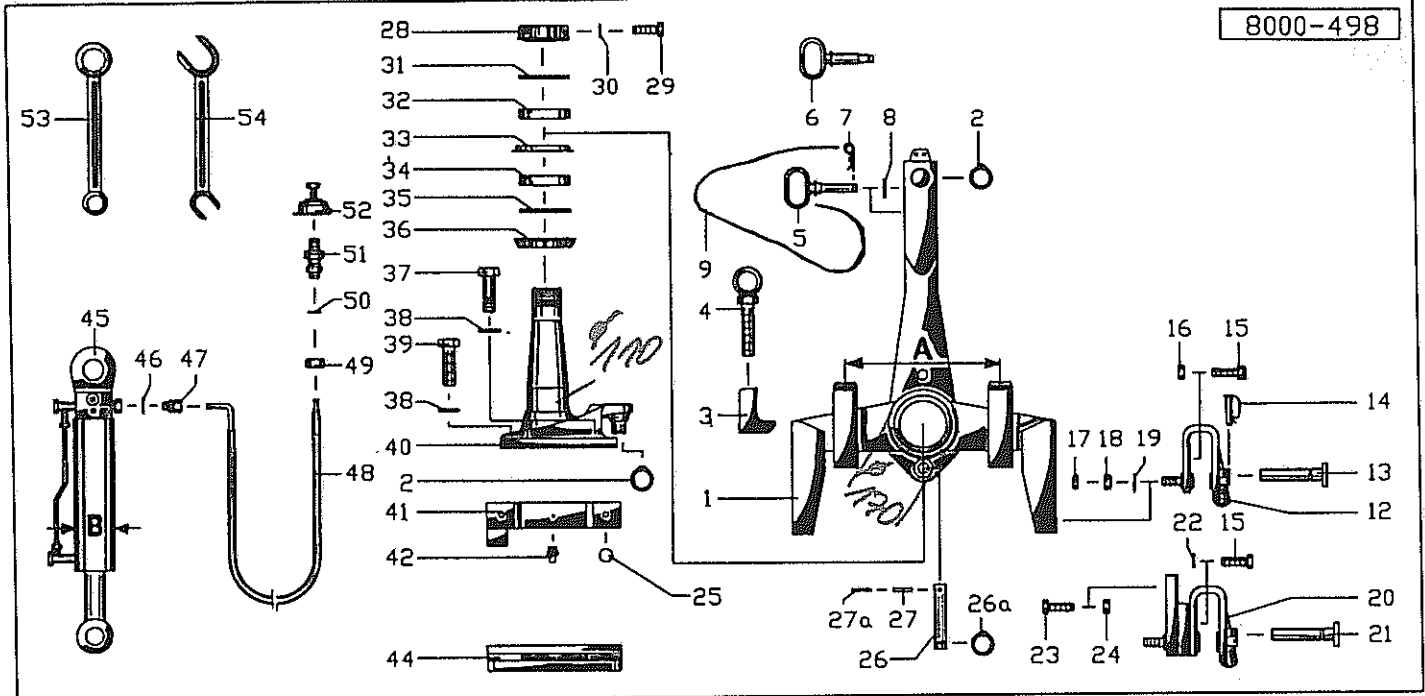
Il est rare que les pièces de contre-facon-principalement les dents-répondent à vos besoins, et de plus, leur qualité ne peut être vérifiée visuellement.

ALORS, UN CONSEIL: N'UTILISEZ QUE LES PIÈCES D'ORIGINE NIEMEYER!

Gebriikt U alleen ORIGINELE NIEMEYER ONDERDELEN. Door montage von imitatie-delen kan er zware schade aan de machine ontstaan en kan de garantie vervallen.

Imitatie-delen, in het bijzonder de tanden, voldoen slechts zelden aan door ons gestelde eisen. Materiaalkwaliteit kunt U optisch niet beoordelen.

Een reden te meer om ORIGINELE NIEMEYER ONDERDELEN te monteren.



Pos Id-Nr. Beschreibung

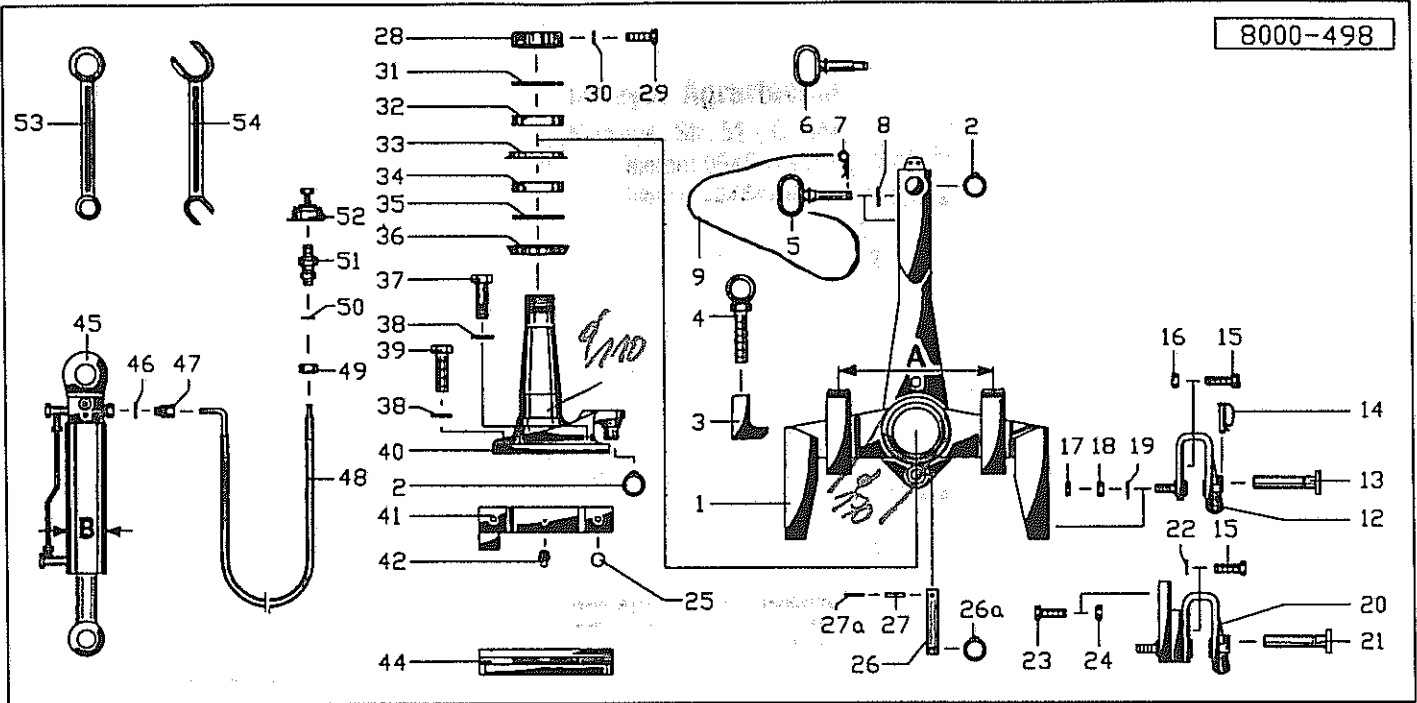
Description

Désignation

Benaming

← bis Juni 1991

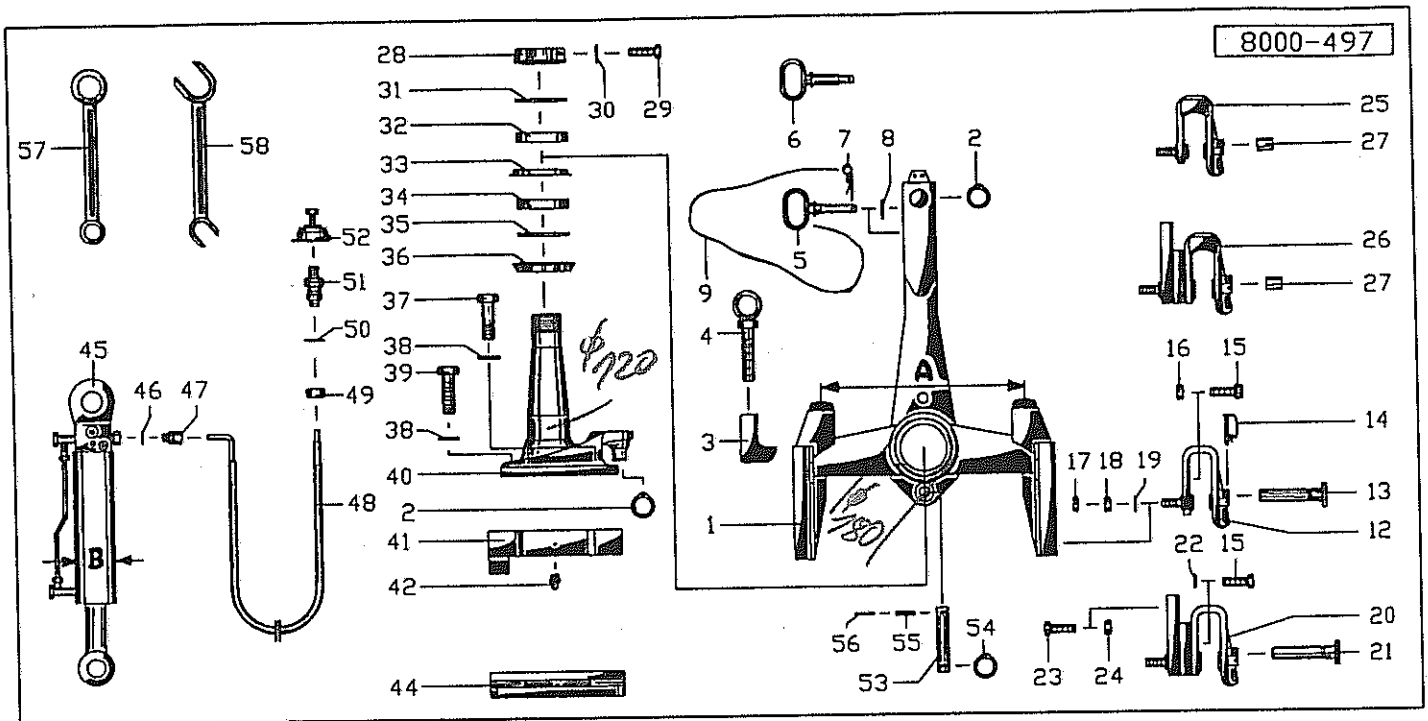
01	032496	Tragbock	Headstock	Tete d'attelage	Draagbok	A=454
02	531527	Sicherungsring	Securing ring	Jonc d'arret	Borgring	A40x2,5 DIN471 SDOO
03	032501	Ansschlag	Stop	Butée	Aanslag	
04	032500	Schraube	Bolt	Vis	Bout	
05	032202	Oberlenkerbolzen	Top link pin	Broche de 3e point	Pen	III
06	032203	Oberlenkerbolzen	Top link pin	Broche de 3e point	Pen	II
07	570227	Federstecker	Spring clip	Goupille beta	Borgclip	5 DIN 11024
08	520190	Scheibe	Washer	Rondelle	Schijf	26/40x2,5 VZ
09	015049	Seil	Rope	Corde	Koord	L = 1250
12	032510	Fangtasche	Pocket	Poche	Vanghaak	II
12a	032509	Fangtasche	Pocket	Poche	Vanghaak	II
13	032461	Bolzen	Pin	Axe	Pennen	II
14	570239	Rohrklappstecker	Draw	Attache rapide	Borgpen	7,5 vz
15	501724	Zylinderschraube	Cylindrical bolt	Vis cylindrique	Inbusbout	M16x1,5x60 DIN912 8.8
16	510459	Sechskantmutter	Hex. nut	Ecrou	Zeskante moer	M16x1,5 DIN 980
17	510285	Sechskantmutter	Hex. nut	Ecrou	Zeskante moer	M 24x2 DIN 934 8
18	510368	Sechskantmutter	Hex. nut	Ecrou	Zeskante moer	M 24x2 DIN 936 8
19	520176	Scheibe	Washer	Rondelle	Schijf	44/25x4
20	032676	Fangtasche	Pocket	Poche	Vanghaak	III
20a	032677	Fangtasche	Pocket	Poche	Vanghaak	III
21	032678	Bolzen	Pin	Axe	Pennen	III
22	520580	Sicherungsring	Securing ring	Jonc d'arret	Borgring	VS 16
23	500516	Sechskantschraube	Hex. bolt	Vis	Zeskante bout	M 16x90 DIN 931 8.8
24	510452	Sechskantmutter	Hex. nut	Ecrou	Zeskante moer	M 16 DIN 980 8
25	600469	Stopfen	Plug	Bouchon	Dop	
26	032508	Bolzen	Pin	Axe	Pennen	
26a	531526	Sicherungsring	Securing ring	Jonc d'arret	Borgring	A35x2,5 SD DIN 471
27	530132	Spannhuelse	Tension pin	Goupille élastique	Spanstift	12x55 DIN 1481
27a	530082	Spannhuelse	Tension pin	Goupille élastique	Spanstift	7x55 DIN1481
28	032481	Kronenmutter	Crown nut	Ecrou a couronne	Kroonmoer	032481 G
29	501667	Zylinderschraube	Cylindrical bolt	Vis cylindrique	Inbusbout	M10x30 DIN 912 8.8
30	520577	Sicherungsring	Securing ring	Jonc d'arret	Borgring	VS 10
31	550414	Nilos-Ring	Nilos-Ring	Rondelle d'étanchéité	Nilosring	32217 AV
32	541042	Kegelrollenlager	Taper roller bearing	Roulement a galets	Lager	32217
33	032565	Scheibe	Washer	Rondelle	Schijf	1,5
34	541034	Kegelrollenlager	Taper roller bearing	Roulement a galets	Lager	32022X
35	550413	Nilos-Ring	Nilos-Ring	Rondelle d'étanchéité	Nilosring	32022XAV
36	032482	Druckring	Compression ring	Joint de pression	Drukkring	032482 G
37	032756	Schraube	Bolt	Vis	Bout	
38	520588	Sicherungsring	Securing ring	Jonc d'arret	Borgring	VS 18
39	501300	Sechskantschraube	Hex. bolt	Vis	Zeskante bout	M 18x1,5x50 DIN 961



Pos Id-Nr. Beschreibung Description Désignation Benaming

← bis Juni 1991

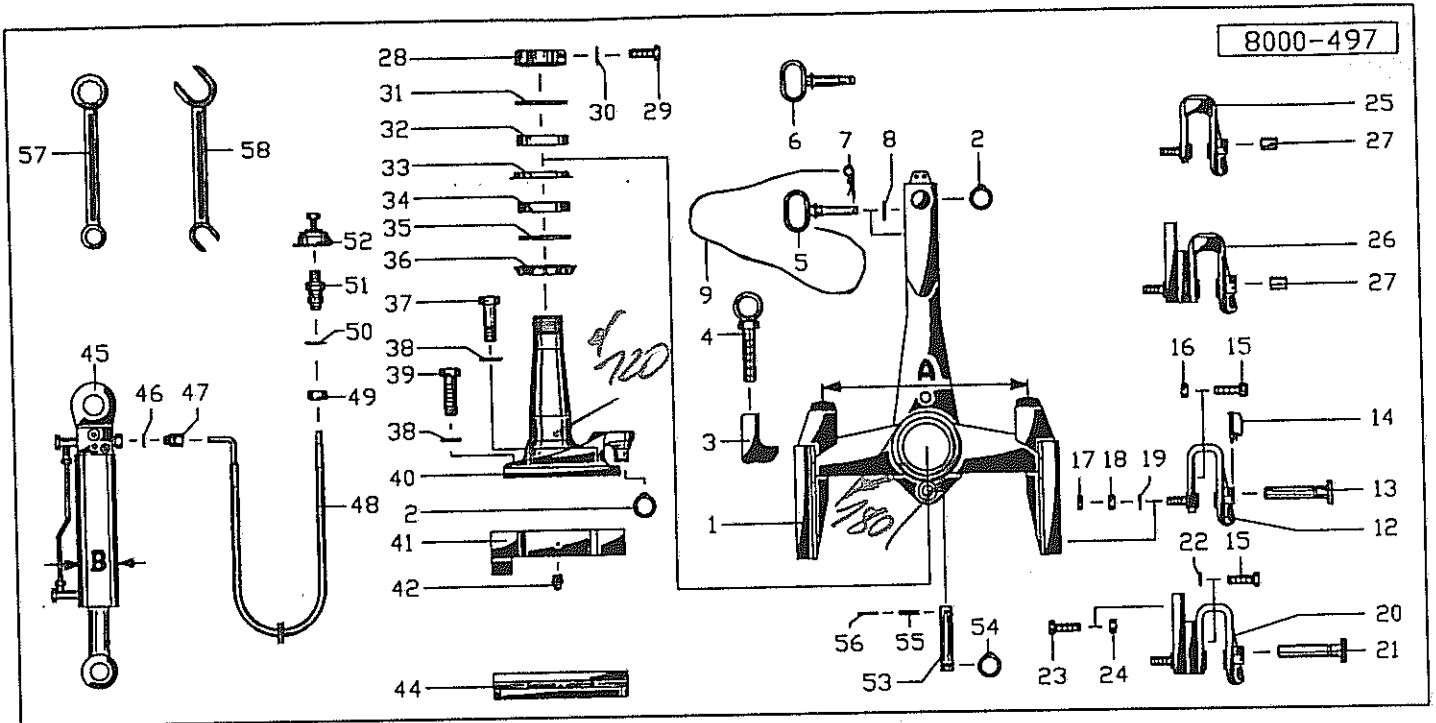
Pos Id-Nr.	Beschreibung	Description	Désignation	Benaming	
40	032497 Welle	Shaft	Arbre	As	
41	032469 Leiste	Strip	Barette	Strip	
42	570265 Schmiernippel	Grease nipple	Graisneur	Smeernippel	H1S 8x1
44	032498 Leiste	Strip	Barette	Strip	
45	580141 Hydrozylinder	Hydraulic cylinder	Vérin	Hydraulikcylinder	B=70
45a	580132 Dichtungssatz	Set of seals	Jeu de Joints	Afdichtingset	70
45b	580121 Hydrozylinder	Hydraulic cylinder	Vérin	Hydraulikcylinder	B=80
45c	580131 Dichtungssatz	Set of seals	Jeu de Joints	Afdichtingset	
46	551109 Dichtung	Seal	Joint	Afdichting	18/24x1,5
47	580357 Verschraubung	Screw fixing	Raccord	Nippel	GE 12-PSM VZ
48	580216 Hydraulikschlauch	Hydr. tube	Conduite flexible	Hydrauliekslang	1300
49	580429 Ueberwurfmutter	Swivel nut	Ecrou raccord	Wartelmoer	M 12 L
50	580436 Schneidring	Cutting ring	Bague raccord	Snijring	12 L-S
51	580018 Kupplungsstecker	Connector	Accouplement rapide	Snelkoppeldeel	AG M 18x1,5
52	580020 Halter	Bracket	Support	Houder	DN10
53	601006 Doppelmaulschlüssel	Open-ended spanner	Clé	Sleutel	19/24 E/L DIN895
54	601015 Doppelringschlüssel	Key	Clé	Sleutel	24/30



Pos Id-Nr. Beschreibung Description Désignation Benaming

ab Juni 1991 →

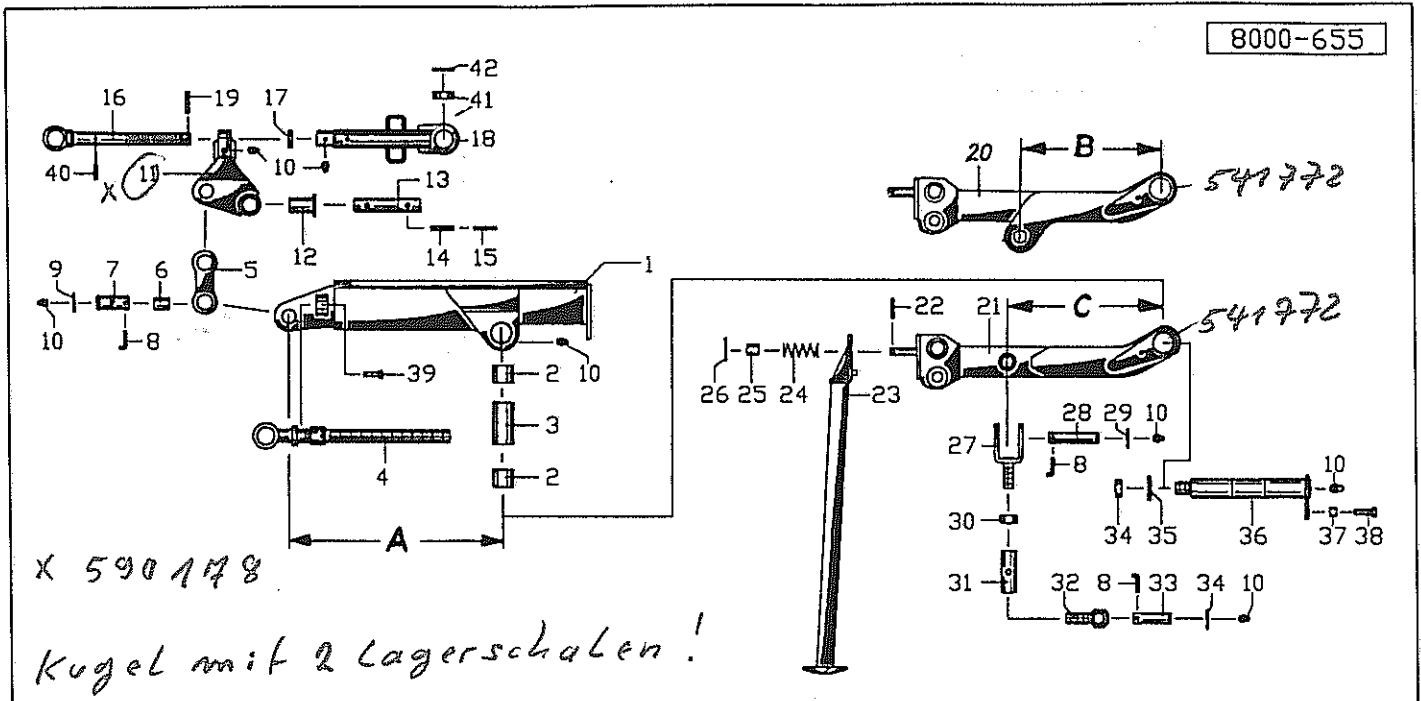
01	032824	Tragbock	Headstock	Tete d'attelage	Draagbok	A=703
02	531527	Sicherungsring	Securing ring	Jonc d'arret	Borgring	A40x2,5 DIN471 SDOO
03	032501	Anschlag	Stop	Butée	Aanslag	
04	032500	Schraube	Bolt	Vis	Bout	
05	032202	Oberlenkerbolzen	Top link pin	Broche de 3e point	Pen	III
06	032203	Oberlenkerbolzen	Top link pin	Broche de 3e point	Pen	II
07	570227	Federstecker	Spring clip	Goupille beta	Borgclip	5 DIN 11024
08	520190	Scheibe	Washer	Rondelle	Schijf	26/40x2,5 VZ
09	015049	Seil	Rope	Corde	Koord	L = 1250
12	032510	Fangtasche	Pocket	Poche	Vanghaak	II
12a	032509	Fangtasche	Pocket	Poche	Vanghaak	II
13	032461	Bolzen	Pin	Axe	Pennen	II
14	570239	Rohrklappstecker	Draw	Attache rapide	Borgpen	7,5 vz
15	501724	Zylinderschraube	Cylindrical bolt	Vis cylindrique	Inbusbout	M16x1,5x60 DIN912 8.8
16	510459	Sechskantmutter	Hex. nut	Ecrou	Zeskante moer	M16x1,5 DIN 980
17	510285	Sechskantmutter	Hex. nut	Ecrou	Zeskante moer	M 24x2 DIN 934 8
18	510368	Sechskantmutter	Hex. nut	Ecrou	Zeskante moer	M 24x2 DIN 936 8
19	520176	Scheibe	Washer	Rondelle	Schijf	44/25x4
20	032676	Fangtasche	Pocket	Poche	Vanghaak	III
20a	032677	Fangtasche	Pocket	Poche	Vanghaak	III
21	032906	Unterlenkerbolzen	Bottom link pin	Axe inférieur d'attel	Hefarmtappen	III
22	520580	Sicherungsring	Securing ring	Jonc d'arret	Borgring	VS 16
23	500516	Sechskantschraube	Hex. bolt	Vis	Zeskante bout	M 16x90 DIN 931 8.8
24	510452	Sechskantmutter	Hex. nut	Ecrou	Zeskante moer	M 16 DIN 980 8
25	033176	Fangtasche	Pocket	Poche	Vanghaak	II (SL)
25a	033177	Fangtasche	Pocket	Poche	Vanghaak	II (SL)
26	033180	Fangtasche	Pocket	Poche	Vanghaak	III (SL)
26a	033181	Fangtasche	Pocket	Poche	Vanghaak	III (SL)
27	033191	Buchse	Bush	Bague	Bus	
28	032481	Kronenmutter	Crown nut	Ecrou a couronne	Kroonmoer	032481 G
29	501667	Zylinderschraube	Cylindrical bolt	Vis cylindrique	Inbusbout	M10x30 DIN 912 8.8
30	520577	Sicherungsring	Securing ring	Jonc d'arret	Borgring	VS 10
31	550414	Nilos-Ring	Nilos-Ring	Rondelle d'étanchéité	Nilosring	32217 AV
32	541042	Kegelrollenlager	Taper roller bearing	Roulement a galets	Lager	32217
33	032565	Scheibe	Washer	Rondelle	Schijf	1,5
34	541031	Kegelrollenlager	Taper roller bearing	Roulement a galets	Lager	32 024
35	550410	Nilos-Ring	Nilos-Ring	Rondelle d'étanchéité	Nilosring	32024 AV
36	032845	Druckring	Compression ring	Joint de pression	Drukkring	032845G
37	032756	Schraube	Bolt	Vis	Bout	
38	520588	Sicherungsring	Securing ring	Jonc d'arret	Borgring	VS 18
39	501300	Sechskantschraube	Hex. bolt	Vis	Zeskante bout	M 18x1,5x50 DIN 961



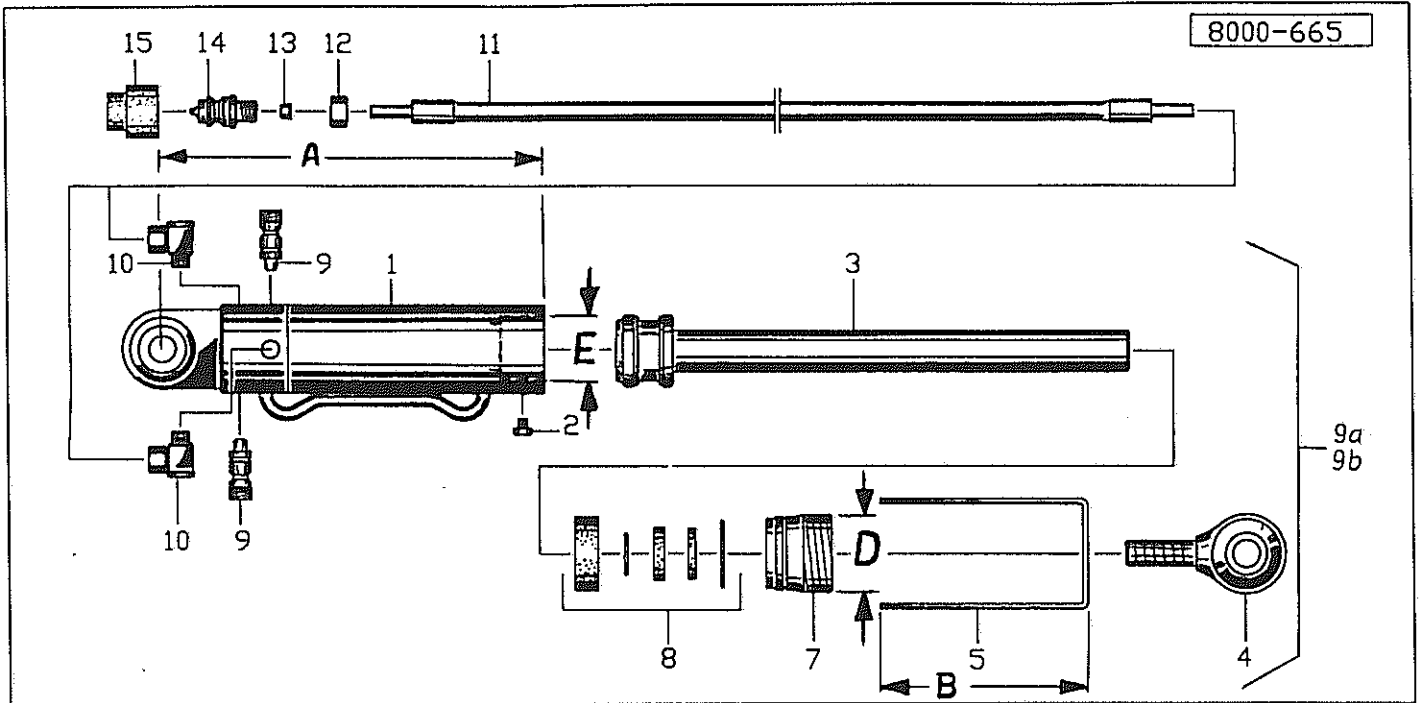
Pos Id-Nr. Beschreibung Description Désignation Benaming

ab Juni 1991 →

Pos	Id-Nr.	Beschreibung	Description	Désignation	Benaming	
40	032844	Welle	Shaft	Arbre	As	
41	032469	Leiste	Strip	Barette	Strip	
42	570265	Schmiernippel	Grease nipple	Graisseur	Smeernippel	HIS 8x1
44	032498	Leiste	Strip	Barette	Strip	
45	580141	Hydrozylinder	Hydraulic cylinder	Vérin	Hydraulikcylinder	B=70
45a	580132	Dichtungssatz	Set of seals	Jeu de Joints	Afdichtingset	70
45b	580121	Hydrozylinder	Hydraulic cylinder	Vérin	Hydraulikcylinder	B=80
45c	580131	Dichtungssatz	Set of seals	Jeu de Joints	Afdichtingset	
45d	580194	Hydrozylinder	Hydraulic cylinder	Vérin	Hydraulikcylinder	B=90
45e	580448	Dichtungssatz	Set of seals	Jeu de Joints	Afdichtingset	
46	551109	Dichtung	Seal	Joint	Afdichting	18/24x1,5
47	580357	Verschraubung	Screw fixing	Raccord	Nippel	GE 12-PSM VZ
48	580216	Hydraulikschlauch	Hydr. tube	Conduite flexible	Hydrauliekslang	1300
49	580429	Ueberwurfmutter	Swivel nut	Ecrou raccord	Wartelmoer	M 12 L
50	580436	Schneidring	Cutting ring	Bague raccord	Snijring	12 L-S
51	580018	Kupplungsstecker	Connector	Accouplement rapide	Snelkoppeldeel	AG M 18x1,5
52	580020	Halter	Bracket	Support	Houder	DN10
53	032508	Bolzen	Pin	Axe	Pennen	
54	531526	Sicherungsring	Securing ring	Jonc d'arret	Borgring	A35x2,5 SD DIN 471
55	530132	Spannhülse	Tension pin	Goupille élastique	Spanstift	12x55 DIN 1481
56	530082	Spannhülse	Tension pin	Goupille élastique	Spanstift	7x55 DIN1481
57	601006	Doppelmaulschlüssel	Open-ended spanner	Clé	Sleutel	19/24 E/L DIN895
58	601015	Doppelringschlüssel	Key	Clé	Sleutel	24/30



Pos	Id-Nr.	Beschreibung	Description	Désignation	Benaming	
01	032714	Fuehrung	Guide	Guidage	Geleiding	A=625
01a	032775	Fuehrung	Guide	Guidage	Geleiding	A=765 (NL)
02	541738	Einspannbuchse	Clamping bush	Buselure	Inspanbus	EG 55/60x40 DIN 1498
03	032633	Huelse	Bushing	Bague	Bus	
04	032541	Spindel	Spindle	Tige filetée	Spindel	
05	032715	Gelenk	Joint	Chape	Scharnier	
06	032767	Buchse	Bush	Bague	Bus	
07	032717	Bolzen	Pin	Axe	Pennen	
08	032650	Haken	Hook	Crochet	Haak	
09	531527	Sicherungsring	Securing ring	Jonc d'arret	Borgring	A40x2,5 DIN471 SDOO
10	570265	Schmiernippel	Grease nipple	Graisneur	Smeernippel	H1S 8x1
11	032770	Hebel	Lever	Levier	Hendel	
12	541714	Bundbuchse	Bush	Bague	Lagerbus	40/44x55/25
13	032716	Bolzen	Pin	Axe	Pennen	
14	530134	Spannhuelse	Tension pin	Goupille élastique	Spanstift	12x65 DIN 1481
15	530084	Spannhuelse	Tension pin	Goupille élastique	Spanstift	7x65 DIN 1481
16	032720	Spindel	Spindle	Tige filetée	Spindel	
17	032223	Kontermutter	Counternut	Contre-écrou	Kontramoeer	L=50
18	032719	Stange	Rod	Tirant	Stang	
19	530061	Spannhuelse	Tension pin	Goupille élastique	Spanstift	6x36 DIN1481
20	032781	Schwinge	Tumbler lever	Manivelle oscillante	Zwenkarm	B=413 (NL)
21	032638	Schwinge	Tumbler lever	Manivelle oscillante	Zwenkarm	C=456
22	530095	Spannhuelse	Tension pin	Goupille élastique	Spanstift	8x45 DIN 1481
23	033046	Stütze	Support	Support	Steun	RH=850
23a	032639	Stuetze	Support	Support	Steun	RH=800
23b	032706	Stuetze	Support	Support	Steun	RH=750
24	560334	Druckfeder	Compression spring	Ressort	Drukveer	60x40x7
25	008932	Buchse	Bush	Bague	Bus	
26	520171	Scheibe	Washer	Rondelle	Schijf	24/46x3
27	032640	Klammer	Clamp	Bride	Houder	M30
28	032686	Bolzen	Pin	Axe	Pennen	L=147
29	531537	Sicherungsring	Securing ring	Jonc d'arret	Borgring	A 30x2 DIN 471
30	510323	Mutter	Nut	Ecrou	Moer	M 30 DIN 936 8
31	032642	Spannhuelse	Tension pin	Goupille élastique	Spanstift	
32	032641	Schraube	Bolt	Vis	Bout	032641 G M 30 links
33	032652	Bolzen	Pin	Axe	Pennen	
34	510543	Sechskantmutter	Hex. nut	Ecrou	Zeskante moer	M 36x3 DIN 985 8 vz
35	033125	Scheibe	Washer	Rondelle	Schijf	
36	032828	Bolzen	Pin	Axe	Pennen	
37	530290	Spannhülse	Tension pin	Goupille élastique	Spanstift	20x10 DIN 7346
38	500816	Sechskantschraube	Hex. bolt	Vis	Zeskante bout	M 16 x 25 DIN 933
39	500782	Sechskantschraube	Hex. bolt	Vis	Zeskante bout	M12x25 DIN 933 8.8
40	530094	Spannhuelse	Tension pin	Goupille élastique	Spanstift	8x40 DIN 1481
41	541805	Lager	Bearing	Pallier	Lager	GE 35 FO
42	531641	Sicherungsring	Securing ring	Jonc d'arret	Borgring	J 62x3 SDOO DIN472



Pos Id-Nr. Beschreibung

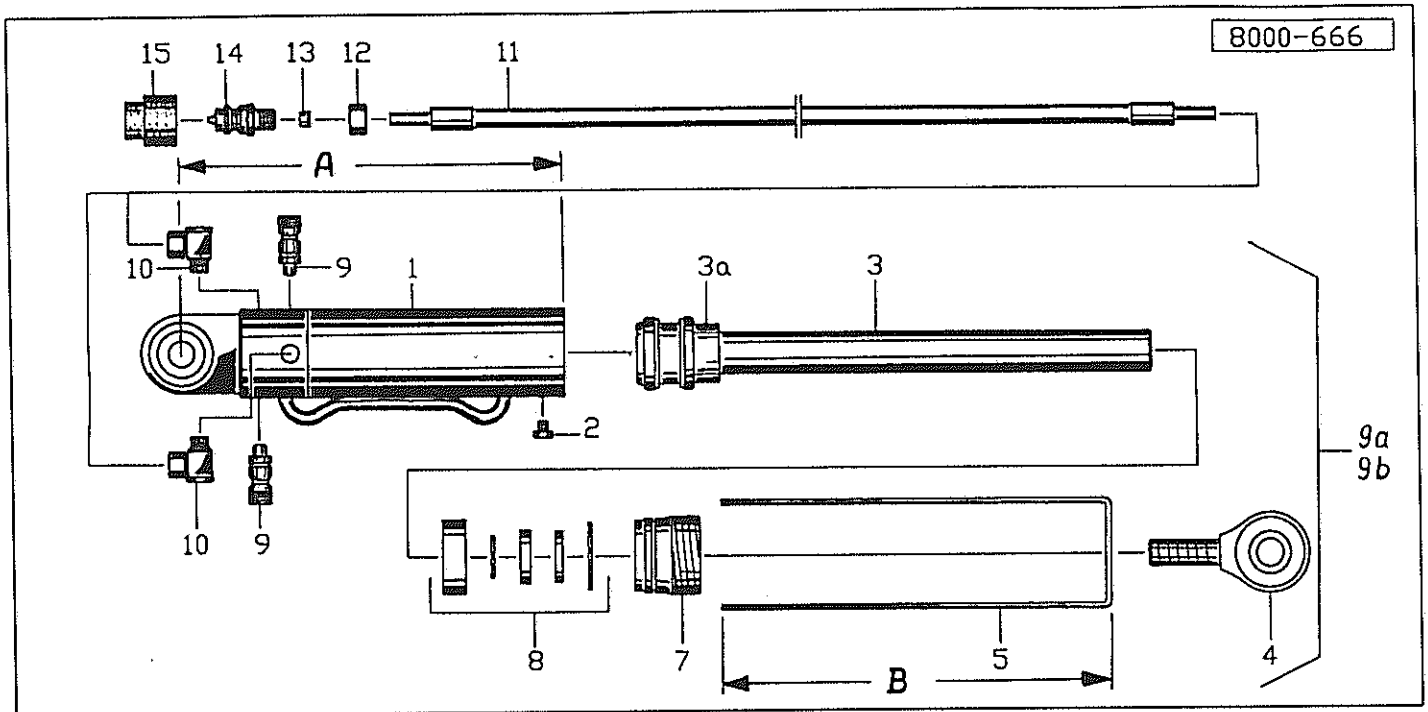
Description

Désignation

Benaming

Delta 4-250-Variant
 Delta 4-250-Variant-Mais
 Delta4-250-Variant-SL

01	033403	Zylinderrohr	Cylinder tube	Corps de vérin	Cylinderbuis	A=362 E=M85x2
01a	033409	Zylinderrohr	Cylinder tube	Corps de vérin	Cylinderbuis	A=374 E=M85x2
01b	032668	Zylinderrohr	Cylinder tube	Corps de vérin	Cylinderbuis	A=354 E=85
02	500885	Sechskantschraube	Hex. bolt	Vis	Zeskante bout	M6x6 DIN933
03	033404	Kolbenstange	Piston rod	Tige de piston	Zuigerstang	(033403)
03a	033410	Kolbenstange	Piston rod	Tige de piston	Zuigerstang	(033409)
03b	032669	Kolbenstange	Piston rod	Tige de piston	Zuigerstang	(032668)
04	590158	Gelenkauge	Pivot eye	Vis à rotule	Scharnieroog	4.08-30 M 27x2
05	032672	Anzeiger	Indicator	Indicateur	Wijzer	B=200
05a	032780	Anzeiger	Indicator	Indicateur	Wijzer	B=375
07	033405	Führungsmutter	Guide nut	Ecroû de guidage	Leiding moer	D=M85x2
07a	032670	Verschluss	Closure	Bouchon	Vergrendeling	D=85
08	580447	Dichtungssatz	Set of seals	Jeu de Joints	Afdichtingset	1-14-94-150
09	580545	Ventil	Valve	Clapet	Ventiel	R13E 5M
09a	032667	Hydraulikzylinder	Hydr. cylinder	Vérin	Hydraulikcylinder	1-14-94-150
09b	033033	Hydraulikzylinder	Hydr. cylinder	Vérin	Hydraulikcylinder	1-14-93-114 (SL)
10	580371	Verschraubung	Screw fixing	Raccord	Nippel	SWVE 12-PLM
11	580297	Hydraulikschlauch	Hydr. tube	Conduite flexible	Hydrauliekslang	2 St 8x2400 PLO/LO
12	580429	Ueberwurfmutter	Swivel nut	Ecroû raccord	Wartelmoer	M 12 L
13	580436	Schneidring	Cutting ring	Bague raccord	Snijring	12 L-S
14	580018	Kupplungsstecker	Connector	Accouplement rapide	Snelkoppeldeel	AG M 18x1,5
15	580020	Halter	Bracket	Support	Houder	DN10



Pos Id-Nr. Beschreibung

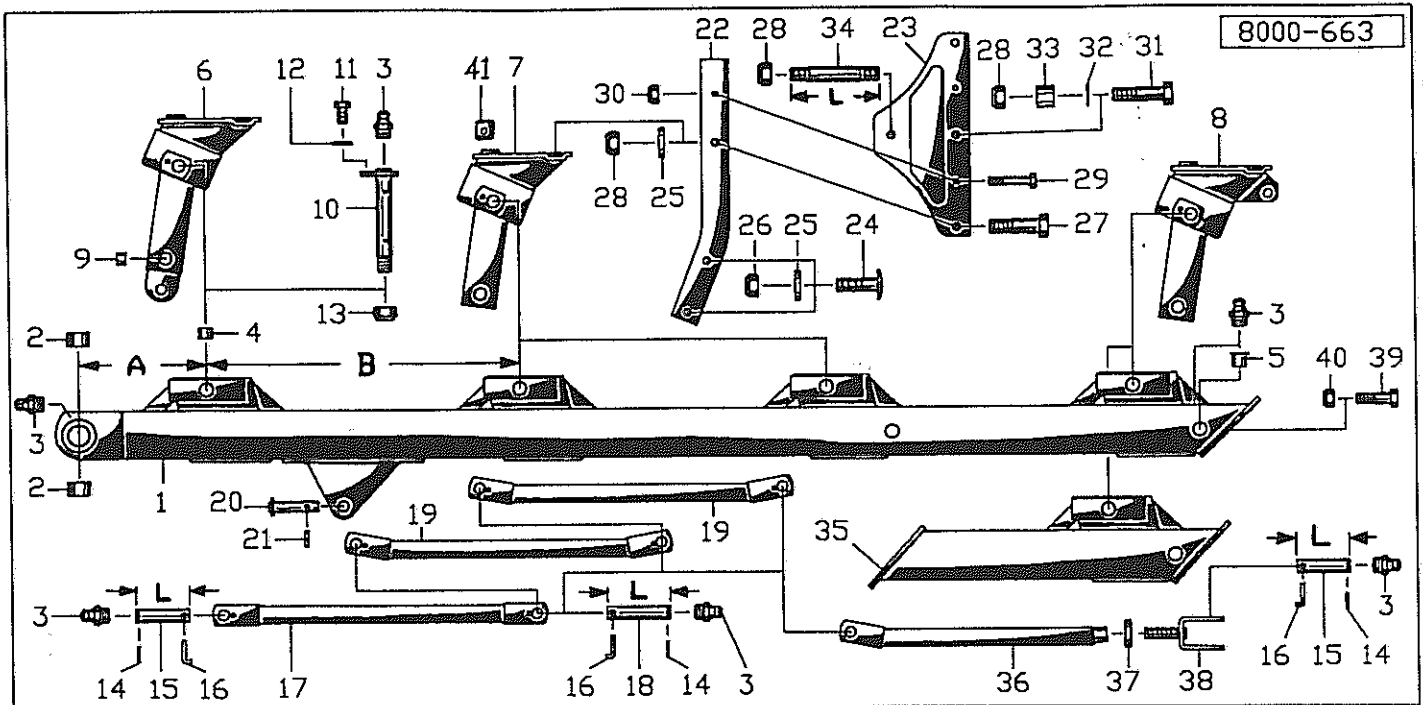
Description

Désignation

Benaming

Delta 4-250-Variant-NL

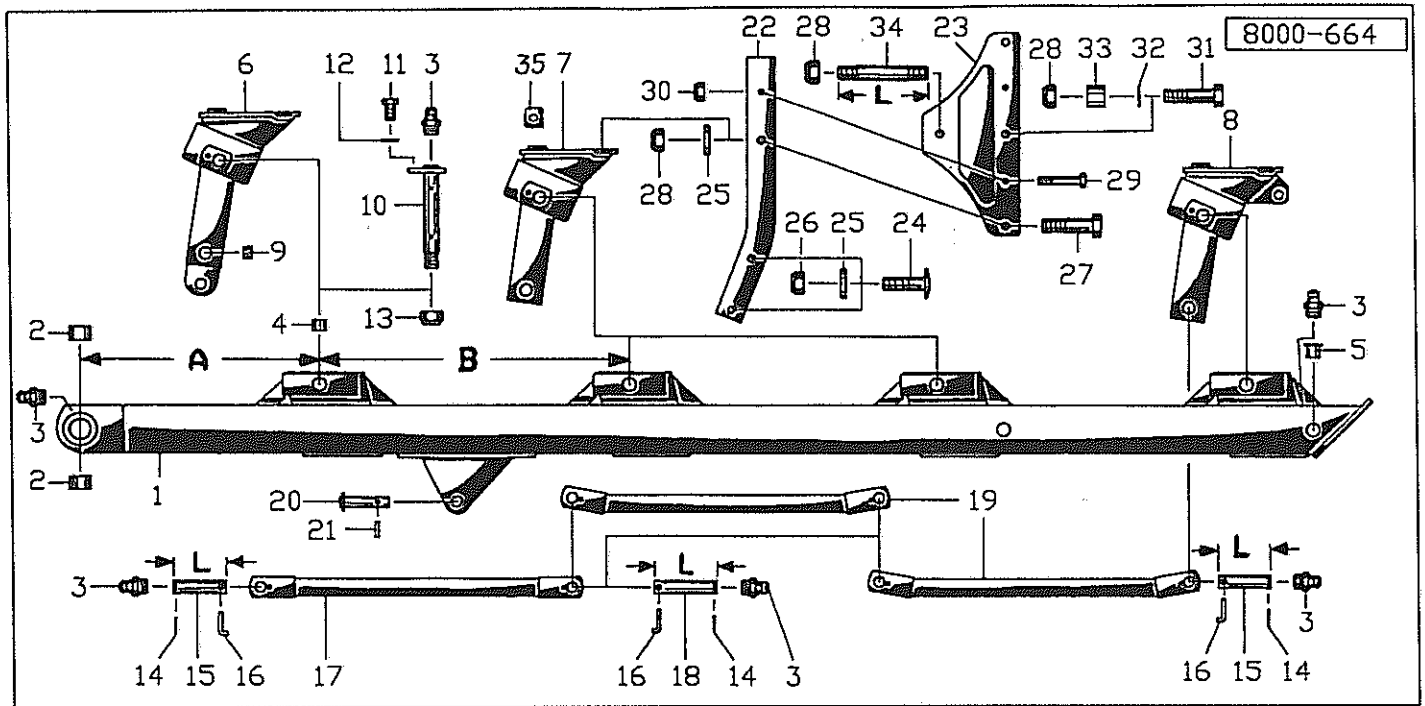
Pos Id-Nr.	Beschreibung	Description	Désignation	Benaming	
01	033406 Zylinderrohr	Cylinder tube	Corps de vérin	Cylinderbuis	A=504
02	500885 Sechskantschraube	Hex. bolt	Vis	Zeskante bout	M6x6 DIN933
03	033407 Kolbenstange	Piston rod	Tige de piston	Zuigerstang	
03a	033408 Distanzbuchse	Distance tube	Entretoise	Afstandbus	
04	590158 Gelenkauge	Pivot eye	Vis à rotule	Scharnieroog	4.08-30 M 27x2
05	032780 Anzeiger	Indicator	Indicateur	Wijzer	B=375
07	033405 Führungsmutter	Guide nut	Ecroû de guidage	Leiding moer	D=M85x2
08	580447 Dichtungssatz	Set of seals	Jeu de Joints	Afdichtingset	1-14-94-150
09	580545 Ventil	Valve	Clapet	Ventiel	R13E 5M
10	580371 Verschraubung	Screw fixing	Raccord	Nippel	SWVE 12-PLM
11	580487 Hydraulikschlauch	Hydr. tube	Conduite flexible	Hydrauliekslang	2800
12	580429 Ueberwurfmutter	Swivel nut	Ecrou raccord	Wartelmoer	M 12 L
13	580436 Schneidring	Cutting ring	Bague raccord	Snijring	12 L-S
14	580018 Kupplungsstecker	Connector	Accouplement rapide	Snelkoppeldeel	AG M 18x1,5
15	580020 Halter	Bracket	Support	Houder	DN10



Pos Id-Nr. Beschreibung Description Désignation Benaming

Delta 4-250-Variant

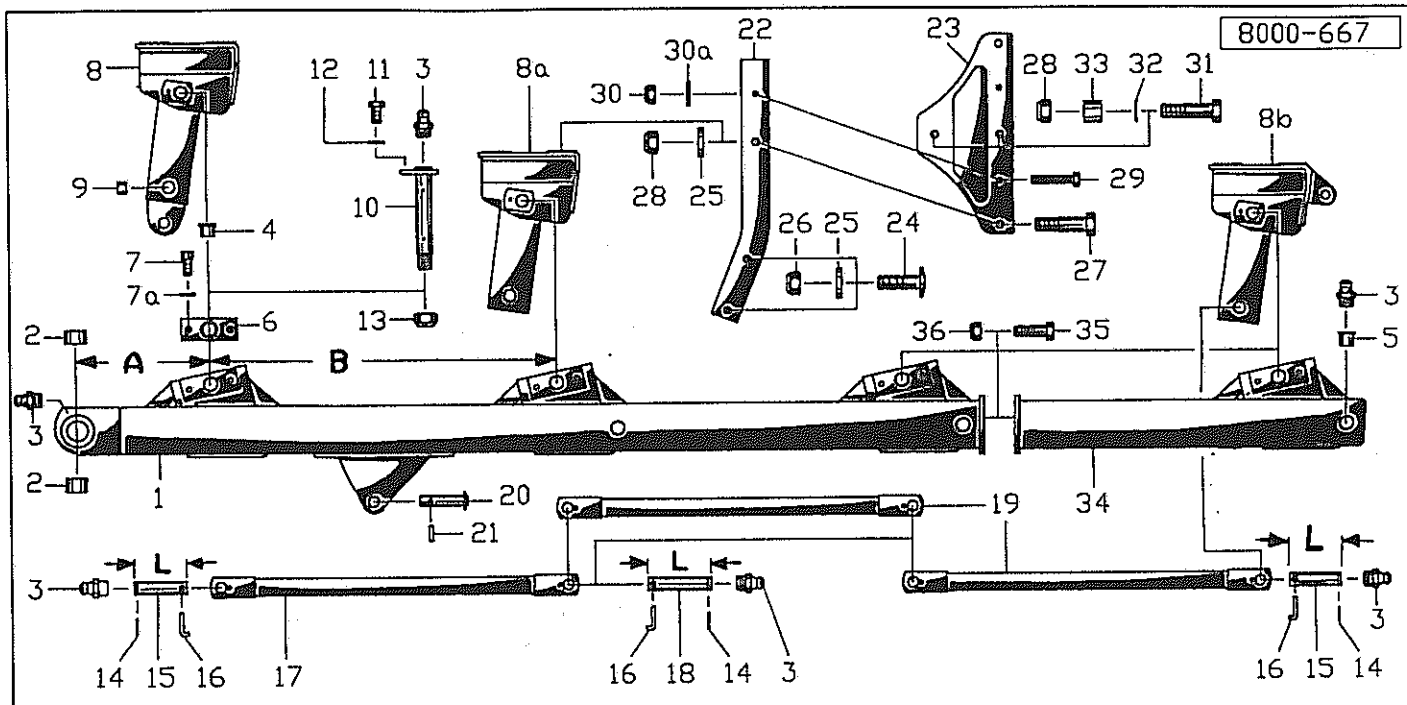
Pos Id-Nr.	Beschreibung	Description	Désignation	Benaming	
01	032832 Rahmen	Frame	Bati	Frame	A=360 B=896
02	541738 Einspannbuchse	Clamping bush	Buselure	Inspanbus	EG 55/60x40 DIN 1498
03	570265 Schmiernippel	Grease nipple	Graisneur	Smeernippel	H1S 8x1
04	541784 Buchse	Bush	Bague	Bus	
05	541766 Bundbuchse	Bush	Bague	Lagerbus	35/39/50x35
06	032825 Hebel	Lever	Levier	Hendel	
07	032826 Hebel	Lever	Levier	Hendel	
08	032827 Hebel	Lever	Levier	Hendel	
09	541717 Buchse	Bush	Bague	Bus	30/35x25
10	032647 Bolzen	Pin	Axe	Pennen	
11	500770 Sechskantschraube	Hex. bolt	Vis	Zeskante bout	M10x20 RS DIN933 8.8
12	520577 Sicherungsring	Securing ring	Jonc d'arret	Borgring	VS 10
13	510542 Sechskantmutter	Hex. nut	Ecrou	Zeskante moer	M 16 DIN 980 8
14	531537 Sicherungsring	Securing ring	Jonc d'arret	Borgring	A 30x2 DIN 471
15	032648 Bolzen	Pin	Axe	Pennen	L=121
16	032650 Haken	Hook	Crochet	Haak	
17	032739 Rohr	Pipe	Tuyau	Buis	
18	032686 Bolzen	Pin	Axe	Pennen	L=147
19	032740 Rohr	Pipe	Tuyau	Buis	
20	032646 Bolzen	Pin	Axe	Pennen	
21	530112 Spannhülse	Tension pin	Goupille élastique	Spannstift	10x45 DIN 1481
22	033169 Grindel	Leg	Armature	Ankerbalk	40/800
23	032530 Platte	Plate	Plaque	Plaat	
24	502752 Schraube	Bolt	Vis	Bout	M 20x2x85 10.9
24a	502753 Schraube	Bolt	Vis	Bout	M 20x2x110 10.9
25	520155 Scheibe	Washer	Rondelle	Schijf	B22 DIN7989
26	510467 Sechskantmutter	Hex. nut	Ecrou	Zeskante moer	M20x2 DIN980 10 vz
27	501520 Sechskantpassschraube	Hex. bolt	Vis	Bout	M20x1,5x100 DIN7968
28	510460 Sechskantmutter	Hex. nut	Ecrou	Zeskante moer	M20x1,5 DIN 980 8
29	500398 Sechskantschraube	Hex. bolt	Vis	Zeskante bout	M14x90 DIN931 10.9
30	510458 Sechskantmutter	Hex. nut	Ecrou	Zeskante moer	M14 DIN98 8 vz
31	501520 Sechskantpassschraube	Hex. bolt	Vis	Bout	M20x1,5x100 DIN7968
32	520584 Sicherungsring	Securing ring	Jonc d'arret	Borgring	VS 20
33	032529 Hülse	Bushing	Bague	Bus	
34	033164 Bolzen	Pin	Axe	Pennen	L=140
34a	033163 Bolzen	Pin	Axe	Pennen	L=125
35	032830 Segment	Segment	Segment	Segment	
36	032786 Rohr	Pipe	Tuyau	Buis	
37	510323 Mutter	Nut	Ecrou	Moer	M 30 DIN 936 8
38	032785 Klammer	Clamp	Bride	Houder	
39	501503 Sechskantpassschraube	Hex. bolt	Vis	Bout	M16x1,5x50DIN7968 8.8
40	510459 Sechskantmutter	Hex. nut	Ecrou	Zeskante moer	M16x1,5 DIN 980
41	033354 Zwischenlage	Wedge	Plaque	Entretois	Vulstuk



Pos Id-Nr. Beschreibung Description Désignation Benaming

Delta 4-250-Variant-NL

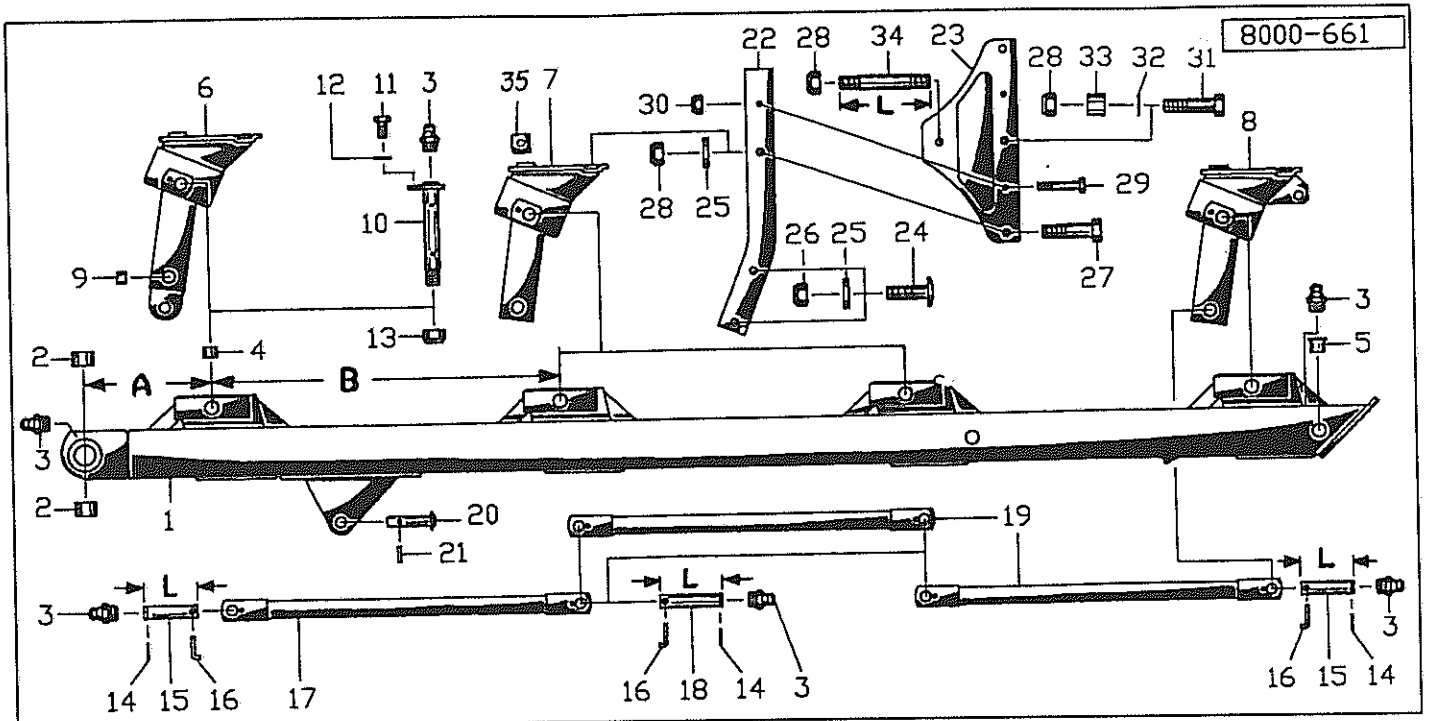
Pos	Id-Nr.	Beschreibung	Description	Désignation	Benaming	
01	032799	Rahmen	Frame	Bati	Frame	A=690 B=896 (NL)
02	541738	Einspannbuchse	Clamping bush	Buselure	Inspanbus	EG 55/60x40 DIN 1498
03	570265	Schmiernippel	Grease nipple	Graisseur	Smeernippel	H18 8x1
04	541784	Buchse	Bush	Bague	Bus	
05	541766	Bundbuchse	Bush	Bague	Lagerbus	35/39/50x35
06	032825	Hebel	Lever	Levier	Hendel	
07	032826	Hebel	Lever	Levier	Hendel	
08	032827	Hebel	Lever	Levier	Hendel	
09	541717	Buchse	Bush	Bague	Bus	30/35x25
10	032647	Bolzen	Pin	Axe	Pennen	
11	500770	Sechskantschraube	Hex. bolt	Vis	Zeskante bout	M10x20 RS DIN933 8.8
12	520577	Sicherungsring	Securing ring	Jonc d'arret	Borgring	VS 10
13	510542	Sechskantmutter	Hex. nut	Ecrou	Zeskante moer	M 16 DIN 980 8
14	531537	Sicherungsring	Securing ring	Jonc d'arret	Borgring	A 30x2 DIN 471
15	032648	Bolzen	Pin	Axe	Pennen	L=121
16	032650	Haken	Hook	Crochet	Haak	
17	032739	Rohr	Pipe	Tuyau	Buis	
18	032686	Bolzen	Pin	Axe	Pennen	L=147
19	032740	Rohr	Pipe	Tuyau	Buis	
20	032646	Bolzen	Pin	Axe	Pennen	
21	530112	Spannhueelse	Tension pin	Goupille élastique	Spanstift	10x45 DIN 1481
22	033169	Grindel	Leg	Armature	Ankerbalk	40/800
23	032530	Platte	Plate	Plaquette	Plaat	
24	502752	Schraube	Bolt	Vis	Bout	M 20x2x85 10.9
24a	502753	Schraube	Bolt	Vis	Bout	M 20x2x110 10.9
25	520155	Scheibe	Washer	Rondelle	Schijf	B22 DIN7989
26	510467	Sechskantmutter	Hex. nut	Ecrou	Zeskante moer	M20x2 DIN980 10 vz
27	501520	Sechskantpassschraube	Hex. bolt	Vis	Bout	M20x1,5x100 DIN7968
28	510460	Sechskantmutter	Hex. nut	Ecrou	Zeskante moer	M20x1,5 DIN 980 8
29	500398	Sechskantschraube	Hex. bolt	Vis	Zeskante bout	M14x90 DIN931 10.9
30	510458	Sechskantmutter	Hex. nut	Ecrou	Zeskante moer	M14 DIN98 8 vz
31	501520	Sechskantpassschraube	Hex. bolt	Vis	Bout	M20x1,5x100 DIN7968
32	520584	Sicherungsring	Securing ring	Jonc d'arret	Borgring	VS 20
33	032529	Hueelse	Bushing	Bague	Bus	
34	033164	Bolzen	Pin	Axe	Pennen	L=140
34a	033163	Bolzen	Pin	Axe	Pennen	L=125
35	033354	Zwischenlage	Wedge	Plaquette d'Entretois	Vulstuk	



Pos Id-Nr. Beschreibung Description Désignation Benaming

Delta 4-250-Variant-SL

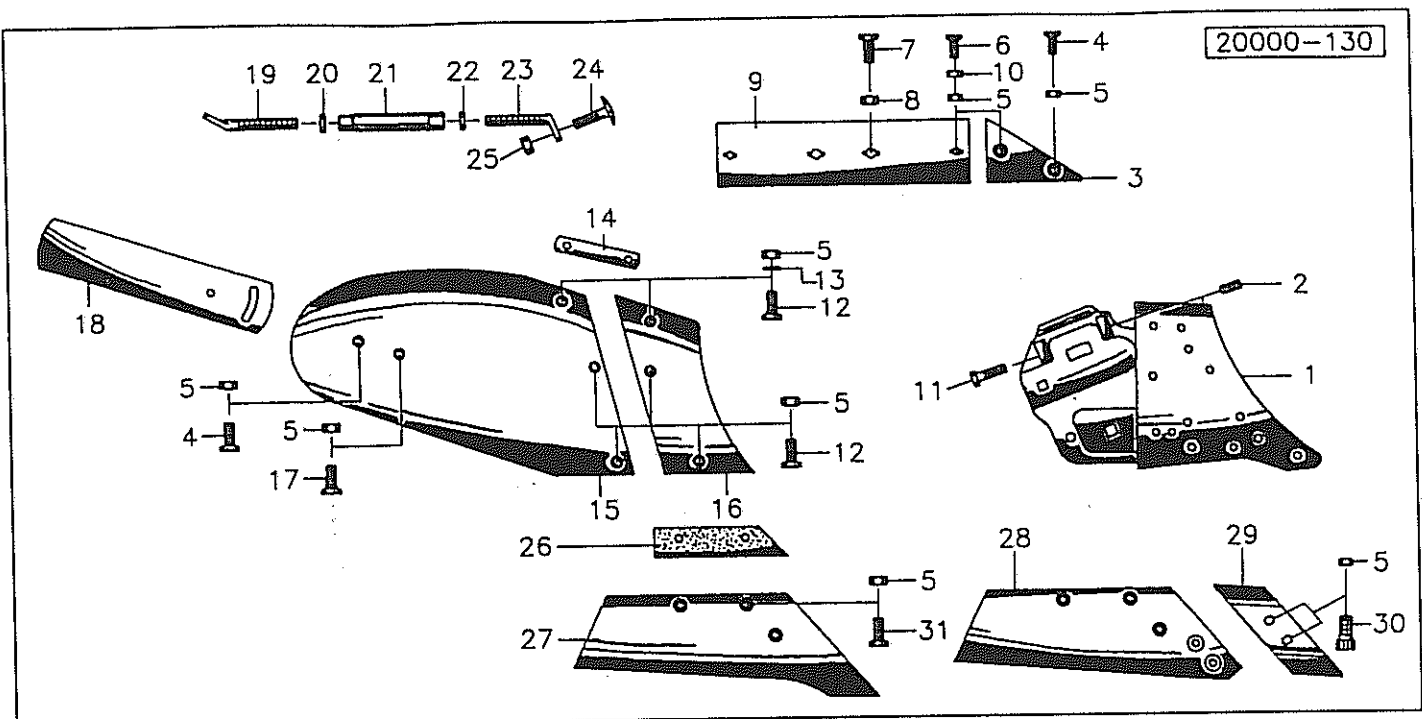
Pos	Id-Nr.	Beschreibung	Description	Désignation	Benaming	
01	033157	Rahmen	Frame	Bati	Frame	A=410 B=1150 (SL)
02	541738	Einspannbuchse	Clamping bush	Buselure	Inspanbus	EG 55/60x40 DIN 1498
03	570265	Schmiernippel	Grease nipple	Graisseur	Smeernippel	H1S 8x1
04	541795	Bundbuchse	Bush	Bague	Lagerbus	BB 35/26 DU
05	541766	Bundbuchse	Bush	Bague	Lagerbus	35/39/50x35
06	032913	Lager	Bearing	Palier	Lager	
07	501685	Zylinderschraube	Cylindrical bolt	Vis cylindrique	Inbusbout	M 12x30 DIN 912 8.8
07a	520578	Sicherungsring	Securing ring	Jonc d'arret	Borgring	VS12
08	033028	Hebel	Lever	Levier	Hendel	
08a	033029	Hebel	Lever	Levier	Hendel	
08b	033030	Hebel	Lever	Levier	Hendel	
09	541717	Buchse	Bush	Bague	Bus	30/35x25
10	032910	Bolzen	Pin	Axe	Pennen	
11	500770	Sechskantschraube	Hex. bolt	Vis	Zeskante bout	M10x20 RS DIN933 8.8
12	520577	Sicherungsring	Securing ring	Jonc d'arret	Borgring	VS 10
13	510542	Sechskantmutter	Hex. nut	Ecrou	Zeskante moer	M 16 DIN 980 8
14	531537	Sicherungsring	Securing ring	Jonc d'arret	Borgring	A 30x2 DIN 471
15	032648	Bolzen	Pin	Axe	Pennen	L=121
16	032650	Haken	Hook	Crochet	Haak	
17	033031	Rohr	Pipe	Tuyau	Buis	
18	032686	Bolzen	Pin	Axe	Pennen	L=147
19	033032	Rohr	Pipe	Tuyau	Buis	
20	032646	Bolzen	Pin	Axe	Pennen	
21	530112	Spannhuelse	Tension pin	Goupille élastique	Spanstift	10x45 DIN 1481
22	032934	Grindel	Leg	Armature	Ankerbalk	40/800 (850)
23	032929	Platte	Plate	Plaquette	Plaat	
24	502752	Schraube	Bolt	Vis	Bout	M 20x2x85 10.9
24a	502753	Schraube	Bolt	Vis	Bout	M 20x2x110 10.9
25	520155	Scheibe	Washer	Rondelle	Schijf	B22 DIN7989
26	510467	Sechskantmutter	Hex. nut	Ecrou	Zeskante moer	M20x2 DIN980 10 vz
27	501520	Sechskantpassschraube	Hex. bolt	Vis	Bout	M20x1,5x100 DIN7968
28	510460	Sechskantmutter	Hex. nut	Ecrou	Zeskante moer	M20x1,5 DIN 980 8
29	500398	Sechskantschraube	Hex. bolt	Vis	Zeskante bout	M14x90 DIN931 10.9
30	510458	Sechskantmutter	Hex. nut	Ecrou	Zeskante moer	M14 DIN98 8 vz
30a	520094	Scheibe	Washer	Rondelle	Schijf	14/35 x 4 vz
31	501520	Sechskantpassschraube	Hex. bolt	Vis	Bout	M20x1,5x100 DIN7968
31a	501521	Sechskantpassschraube	Hex. bolt	Vis	Bout	M20x1,5x105 DIN7968
32	520155	Scheibe	Washer	Rondelle	Schijf	B22 DIN7989
33	032529	Huelse	Bushing	Bague	Bus	
34	033158	Segment	Segment	Segment	Segment	
35	501503	Sechskantpassschraube	Hex. bolt	Vis	Bout	M16x1,5x50DIN7968 8.8
36	510459	Sechskantmutter	Hex. nut	Ecrou	Zeskante moer	M16x1,5 DIN 980



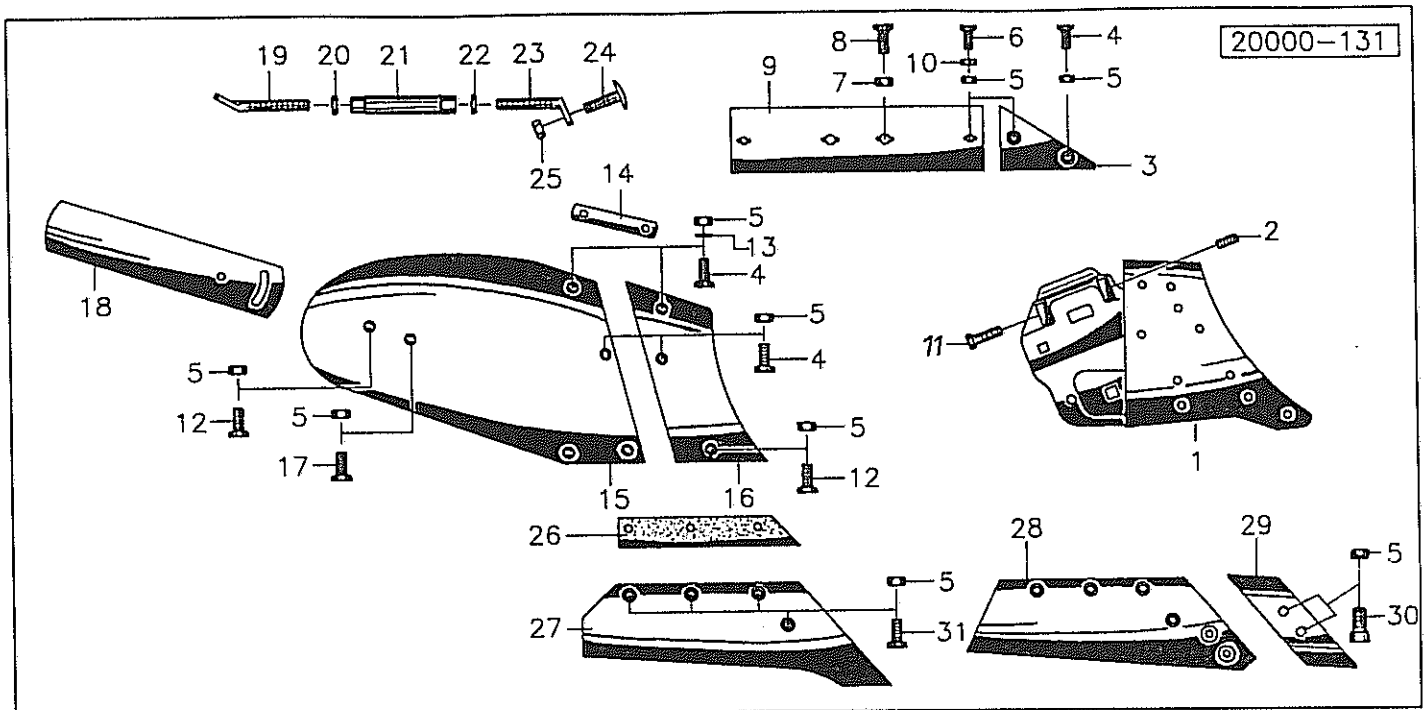
Pos Id-Nr. Beschreibung Description Désignation Benaming

Delta 4-250-Variant-Mais

Pos	Id-Nr.	Beschreibung	Description	Désignation	Benaming	
01	032831	Rahmen	Frame	Bati	Frame	A=360 B=1003 (Mais)
02	541738	Einspannbuchse	Clamping bush	Buselure	Inspanbus	EG 55/60x40 DIN 1498
03	570265	Schmiernippel	Grease nipple	Graisieur	Smeernippel	H1S 8x1
04	541784	Buchse	Bush	Bague	Bus	
05	541766	Bundbuchse	Bush	Bague	Lagerbus	35/39/50x35
06	032825	Hebel	Lever	Levier	Hendel	
07	032826	Hebel	Lever	Levier	Hendel	
08	032827	Hebel	Lever	Levier	Hendel	
09	541717	Buchse	Bush	Bague	Bus	30/35x25
10	032647	Bolzen	Pin	Axe	Pennen	
11	500770	Sechskantschraube	Hex. bolt	Vis	Zeskante bout	M10x20 RS DIN933 8.8
12	520577	Sicherungsring	Securing ring	Jonc d'arret	Borgring	VS 10
13	510542	Sechskantmutter	Hex. nut	Ecrou	Zeskante moer	M 16 DIN 980 8
14	531537	Sicherungsring	Securing ring	Jonc d'arret	Borgring	A 30x2 DIN 471
15	032648	Bolzen	Pin	Axe	Pennen	L=121
16	032650	Haken	Hook	Crochet	Haak	
17	032687	Rohr	Pipe	Tuyau	Buis	
18	032686	Bolzen	Pin	Axe	Pennen	L=147
19	032685	Rohr	Pipe	Tuyau	Buis	
20	032646	Bolzen	Pin	Axe	Pennen	
21	530112	Spannhuelse	Tension pin	Goupille élastique	Spanstift	10x45 DIN 1481
22	033169	Grindel	Leg	Armature	Ankerbalk	40/800
23	032530	Platte	Plate	Plaque	Plaat	
24	502752	Schraube	Bolt	Vis	Bout	M 20x2x85 10.9
24a	502753	Schraube	Bolt	Vis	Bout	M 20x2x110 10.9
25	520155	Scheibe	Washer	Rondelle	Schijf	B22 DIN7989
26	510467	Sechskantmutter	Hex. nut	Ecrou	Zeskante moer	M20x2 DIN980 10 vz
27	501520	Sechskantpassschraube	Hex. bolt	Vis	Bout	M20x1,5x100 DIN7968
28	510460	Sechskantmutter	Hex. nut	Ecrou	Zeskante moer	M20x1,5 DIN 980 8
29	500398	Sechskantschraube	Hex. bolt	Vis	Zeskante bout	M14x90 DIN931 10.9
30	510458	Sechskantmutter	Hex. nut	Ecrou	Zeskante moer	M14 DIN98 8 vz
31	501520	Sechskantpassschraube	Hex. bolt	Vis	Bout	M20x1,5x100 DIN7968
32	520584	Sicherungsring	Securing ring	Jonc d'arret	Borgring	VS 20
33	032529	Huelse	Bushing	Bague	Bus	
34	033164	Bolzen	Pin	Axe	Pennen	L=140
34a	033163	Bolzen	Pin	Axe	Pennen	L=125
35	033354	Zwischenlage	Wedge	Plaque d'Entretois	Vulstuk	



Pos	Id-Nr.	Beschreibung	Description	Désignation	Benaming	
N 15 G						
01	024002	Rumpf	Frog	Console	Console	
01a	024001	Rumpf	Frog	Console	Console	
02	503568	Gewindestift	Set screw	Tige filete	draadstang	M16x1,5x40 DIN913 45H
03	024004	Fuellstueck	Filling piece	Joint de remplissage	Vulstuk	
04	502511	Senkschraube	Countersunk bolt	Vis fraisée	Verzonken bout	M 12x35 10.9
05	510230	Sechskantmutter	Hex. nut	Ecrou	Zeskante moer	M 12 DIN 934 10
06	502513	Senkschraube	Countersunk bolt	Vis fraisée	Verzonken bout	M 12x45 10.9
07	502053	Senkschraube	Countersunk bolt	Vis fraisée	Verzonken bout	M 16x40 DIN 604 8.8
08	510452	Sechskantmutter	Hex. nut	Ecrou	Zeskante moer	M 16 DIN 980 8
09	024072	Anlage	Heel	Guide	Zoolijzer	
10	024101	Distanzstueck	Spacer	Entretoise	Verhogingstuk	
11	501262	Sechskantschraube	Hex. bolt	Vis	Zeskante bout	M16x1,5x45DIN961 12.9
12	502510	Senkschraube	Countersunk bolt	Vis fraisée	Verzonken bout	M 12x30 10.9
13	520075	Scheibe	Washer	Rondelle	Schijf	13/25 x 3 DIN 1441
14	020744	Lasche	Tongue	Eclisse	Las	
14a	020743	Lasche	Tongue	Eclisse	Las	
15	020738	Streichblech	Mouldboard	Versoir	Rister	
15a	020737	Streichblech	Mouldboard	Versoir	Rister	
16	020736	Vorderteil	Front section	Couteau frontal	Voorste deel rister	
16a	020735	Vorderteil	Front section	Couteau frontal	Voorste deel rister	
17	502512	Senkschraube	Countersunk bolt	Vis fraisée	Verzonken bout	M 12x40 10.9
18	020642	Streichschiene	Tail piece	Oreille	Afstrijker	
18a	020641	Streichschiene	Tail piece	Oreille	Afstrijker	
19	024028	Schraube	Bolt	Vis	Bout	M 20
20	510313	Sechskantmutter	Hex. nut	Ecrou	Zeskante moer	M 20 DIN 936 8
21	020950	Spannschloss	Turnbuckle	Tendeur	Span slot	
22	510314	Sechskantmutter	Hex. nut	Ecrou	Zeskante moer	M20L DIN 936 8
23	024027	Schraube	Bolt	Vis	Bout	M20L
24	502714	Flachrundschrabe	Panhead bolt	Vis	Boutje	M 12x35 DIN 603 8.8
25	510228	Sechskantmutter	Hex. nut	Ecrou	Zeskante moer	M 12 DIN 934
26	600446	Zwischenlage	Wedge	Plaque d'Entretois	Vulstuk	
27	200614	Schar	Share	Soc	Schaar	
27a	200615	Schar	Share	Soc	Schaar	
28	200616	Wechselspitzenschar	Bar point share	Soc arrière interchg.	Schaarpunt verwiss.	
28a	200617	Wechselspitzenschar	Bar point share	Soc arrière interchg.	Schaarpunt verwiss.	
29	024104	Wechselspitze	Bar point	Pointes interchg.able	Wisselpunt	R
29a	024105	Wechselspitze	Bar point	Pointes interchg.able	Wisselpunt	L
30	502500	Schraube	Bolt	Vis	Bout	M 12x32 10.9
31	502495	Senkschraube	Countersunk bolt	Vis fraisée	Verzonken bout	M12x30 DIN11014 10.9



Pos Id-Nr. Beschreibung

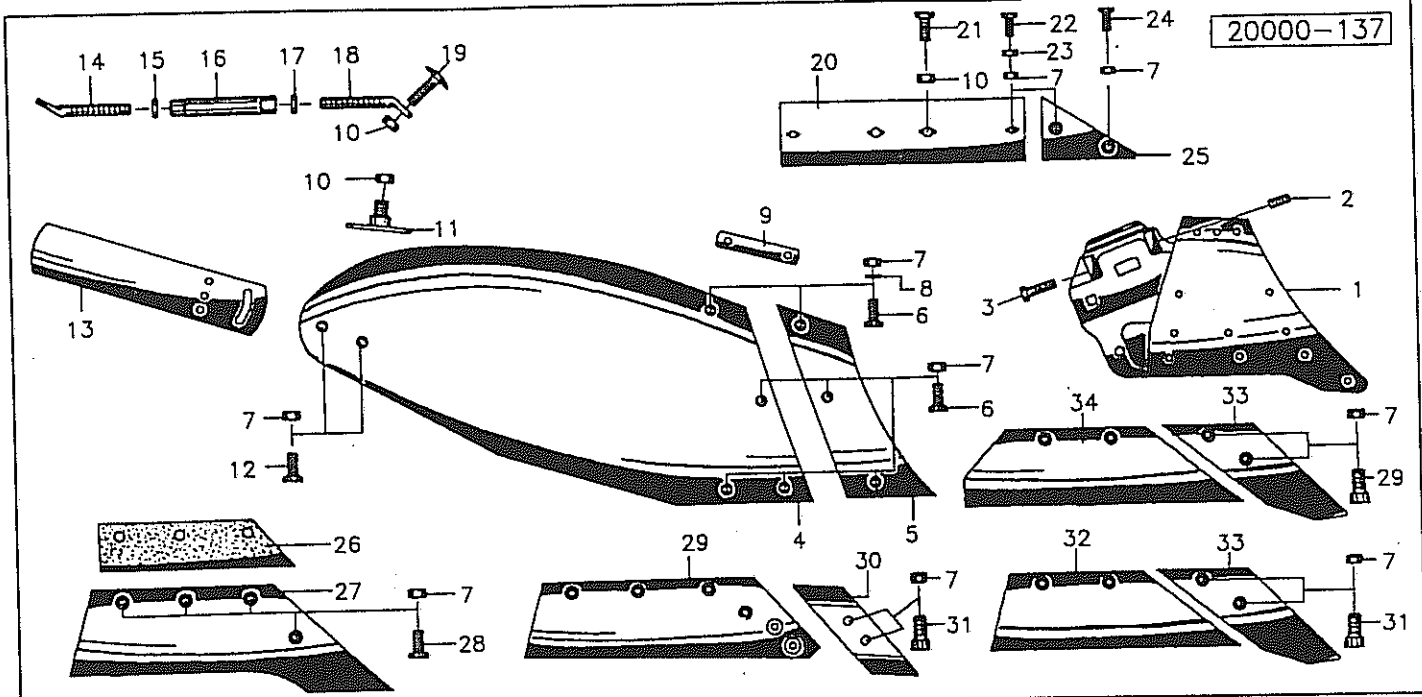
Description

Désignation

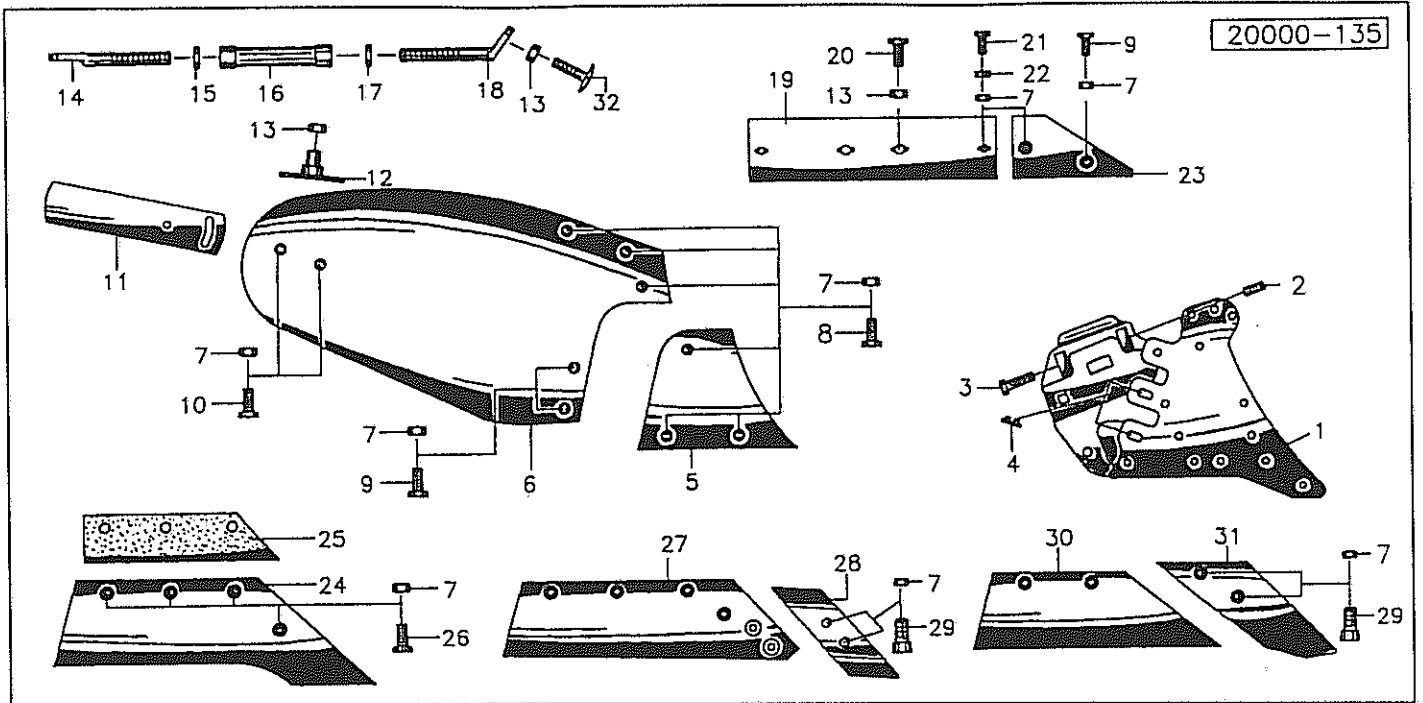
Benaming

N 17 G

Pos	Id-Nr.	Beschreibung	Description	Désignation	Benaming	
01	024008	Rumpf	Frog	Console	Console	
01a	024007	Rumpf	Frog	Console	Console	
02	503568	Gewindestift	Set screw	Tige filete	draadstang	M16x1,5x40 DIN913 45H
03	024004	Fuellstueck	Filling piece	Joint de remplissage	Vulstuk	
04	502510	Senkschraube	Countersunk bolt	Vis fraisée	Verzonken bout	M 12x30 10.9
05	510230	Sechskantmutter	Hex. nut	Ecrou	Zeskante moer	M 12 DIN 934 10
06	502513	Senkschraube	Countersunk bolt	Vis fraisée	Verzonken bout	M 12x45 10.9
07	510452	Sechskantmutter	Hex. nut	Ecrou	Zeskante moer	M 16 DIN 980 8
08	502053	Senkschraube	Countersunk bolt	Vis fraisée	Verzonken bout	M 16x40 DIN 604 8.8
09	024072	Anlage	Heel	Guide	Zoolijzer	
10	024101	Distanzstueck	Spacer	Entretoise	Verhogingstuk	
11	501262	Sechskantschraube	Hex. bolt	Vis	Zeskante bout	M16x1,5x45DIN961 12.9
12	502511	Senkschraube	Countersunk bolt	Vis fraisée	Verzonken bout	M 12x35 10.9
13	520075	Scheibe	Washer	Rondelle	Schijf	13/25 x 3 DIN 1441
14	020744	Lasche	Tongue	Eclisse	Las	
14a	020743	Lasche	Tongue	Eclisse	Las	
15	020838	Streichblech	Mouldboard	Versoir	Rister	
15a	020837	Streichblech	Mouldboard	Versoir	Rister	
16	020836	Vorderteil	Front section	Couteau frontal	Voorste deel rister	
16a	020835	Vorderteil	Front section	Couteau frontal	Voorste deel rister	
17	502512	Senkschraube	Countersunk bolt	Vis fraisée	Verzonken bout	M 12x40 10.9
18	020842	Streichschiene	Tail piece	Oreille	Afstrijker	
18a	020841	Streichschiene	Tail piece	Oreille	Afstrijker	
19	024032	Schraube	Bolt	Vis	Bout	H20
20	510313	Sechskantmutter	Hex. nut	Ecrou	Zeskante moer	M 20 DIN 936 8
21	024030	Spannhueelse	Tension pin	Goupille élastique	Spanstift	
22	510314	Sechskantmutter	Hex. nut	Ecrou	Zeskante moer	M20L DIN 936 8
23	024031	Schraube	Bolt	Vis	Bout	H20L
24	502714	Flachrundschrabe	Panhead bolt	Vis	Boutje	M 12x35 DIN 603 8.8
25	510228	Sechskantmutter	Hex. nut	Ecrou	Zeskante moer	M 12 DIN 934
26	600447	Zwischenlage	Wedge	Plaquette d'Entretois	Vulstuk	55x2,2x287
27	200814	Schar	Share	Soc	Schaar	
27a	200815	Schar	Share	Soc	Schaar	
28	200830	Wechselspitzenschar	Bar point share	Soc arrière interchg.	Schaarpunt verwiss.	
28a	200829	Wechselspitzenschar	Bar point share	Soc arrière interchg.	Schaarpunt verwiss.	
29	024104	Wechselspitze	Bar point	Pointes interchg.able	Wisselpunt	R
29a	024105	Wechselspitze	Bar point	Pointes interchg.able	Wisselpunt	L
30	502500	Schraube	Bolt	Vis	Bout	M 12x32 10.9
31	502496	Senkschraube	Countersunk bolt	Vis fraisée	Verzonken bout	M12x35 DIN11014 10.9



Pos	Id-Nr.	Beschreibung	Description	Désignation	Benaming	
						SH 15 G
01	024011	Rumpf	Frog	Console	Console	
01a	024012	Rumpf	Frog	Console	Console	
02	503568	Gewindestift	Set screw	Tige filete	draadstang	M16x1,5x40 DIN913 45H
03	501262	Sechskantschraube	Hex. bolt	Vis	Zeskante bout	M16x1,5x45DIN961 12.9
04	200052	Streichblech	Mouldboard	Versoir	Rister	
04a	200053	Streichblech	Mouldboard	Versoir	Rister	
05	023436	Vorderteil	Front section	Couteau frontal	Voorste deel rister	
05a	023435	Vorderteil	Front section	Couteau frontal	Voorste deel rister	
06	502510	Senkschraube	Countersunk bolt	Vis fraisée	Verzonken bout	M 12x30 10.9
07	510230	Sechskantmutter	Hex. nut	Ecrou	Zeskante moer	M 12 DIN 934 10
08	520075	Scheibe	Washer	Rondelle	Schijf	13/25 x 3 DIN 1441
09	020743	Lasche	Tongue	Eclisse	Las	
09a	020744	Lasche	Tongue	Eclisse	Las	
10	510452	Sechskantmutter	Hex. nut	Ecrou	Zeskante moer	M 16 DIN 980 8
11	200673	Lasche	Tongue	Eclisse	Las	
12	502512	Senkschraube	Countersunk bolt	Vis fraisée	Verzonken bout	M 12x40 10.9
13	200054	Streichschiene	Tail piece	Oreille	Afstrijker	
13a	200055	Streichschiene	Tail piece	Oreille	Afstrijker	
14	024053	Schraube	Bolt	Vis	Bout	M24L
15	510318	Sechskantmutter	Hex. nut	Ecrou	Zeskante moer	M24 DIN 936 8.8
16	024052	Spannschloss	Turnbuckle	Tendeur	Span slot	
17	510317	Sechskantmutter	Hex. nut	Ecrou	Zeskante moer	M24 DIN 936 8
18	024054	Schraube	Bolt	Vis	Bout	M24
19	502739	Flachrundscharbe	Panhead bolt	Vis	Boutje	M 16x40 DIN 603 8.8
20	024072	Anlage	Heel	Guide	Zoolijzer	
21	502053	Senkschraube	Countersunk bolt	Vis fraisée	Verzonken bout	M 16x40 DIN 604 8.8
22	502513	Senkschraube	Countersunk bolt	Vis fraisée	Verzonken bout	M 12x45 10.9
23	024101	Distanzstueck	Spacer	Entretoise	Verhogingstuk	
24	502511	Senkschraube	Countersunk bolt	Vis fraisée	Verzonken bout	M 12x35 10.9
25	024013	Fuellstueck	Filling piece	Joint de remplissage	Vulstuk	
26	600448	Zwischenlage	Wedge	Plaquette d'Entretois	Vulstuk	55x2,2x320
27	023432	Schar	Share	Soc	Schaar	R
27a	023431	Schar	Share	Soc	Schaar	L
28	502496	Senkschraube	Countersunk bolt	Vis fraisée	Verzonken bout	M12x35 DIN11014 10.9
29	200626	Wechselspitzenschar	Bar point share	Soc arrière interchg.	Schaarpunt verwiss.	R
29a	200625	Wechselspitzenschar	Bar point share	Soc arrière interchg.	Schaarpunt verwiss.	L
30	024104	Wechselspitze	Bar point	Pointes interchg.able	Wisselpunt	R
30a	024105	Wechselspitze	Bar point	Pointes interchg.able	Wisselpunt	L
31	502500	Schraube	Bolt	Vis	Bout	M 12x32 10.9
32	024102	Schar	Share	Soc	Schaar	R
32a	024103	Schar	Share	Soc	Schaar	L
33	200678	Scharspitze	Point holder	Corps de soc	Schaarhouder	R
33a	200679	Scharspitze	Point holder	Corps de soc	Schaarhouder	L
34	024106	Schar	Share	Soc	Schaar	R
34a	024107	Schar	Share	Soc	Schaar	L



Pos Id-Nr. Beschreibung

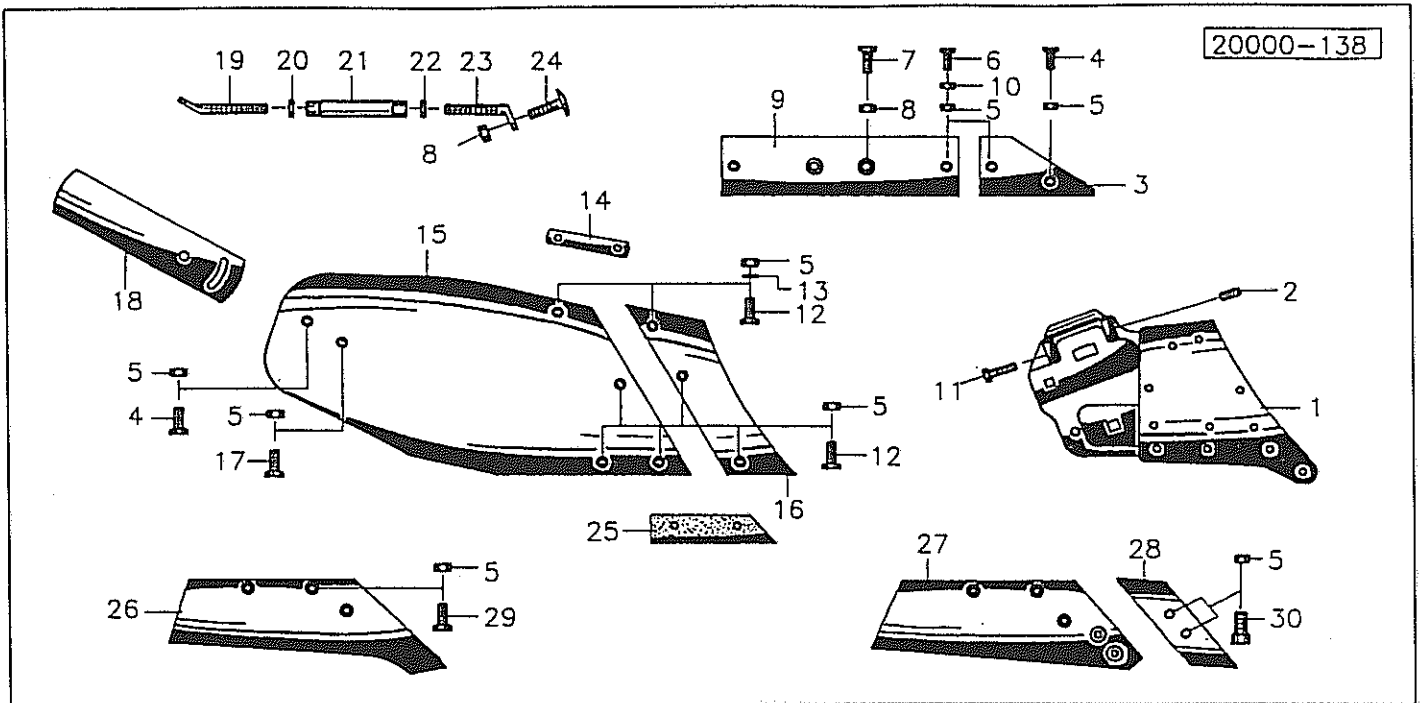
Description

Désignation

Benaming

NU 16 G

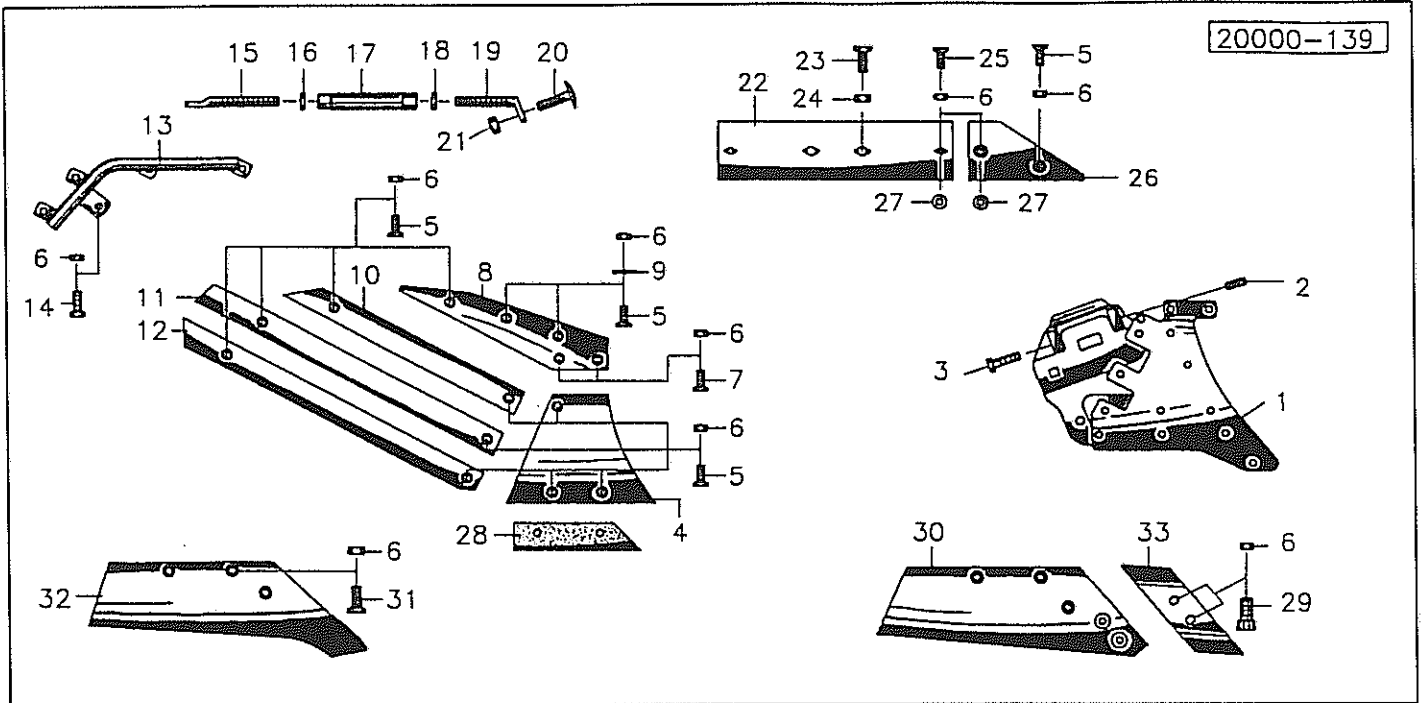
Pos	Id-Nr.	Beschreibung	Description	Désignation	Benaming	
01	024074	Rumpf	Frog	Console	Console	R
01a	024073	Rumpf	Frog	Console	Console	L
02	503568	Gewindestift	Set screw	Tige filete	draadstang	M16x1,5x40 DIN913 45H
03	501262	Sechskantschraube	Hex. bolt	Vis	Zeskante bout	M16x1,5x45DIN961 12.9
04	024108	Scheibe	Washer	Rondelle	Schijf	024108G
05	024080	Vorderteil	Front section	Couteau frontal	Voorste deel rister	R
05a	024081	Vorderteil	Front section	Couteau frontal	Voorste deel rister	L
06	024078	Streichblech	Mouldboard	Versoir	Rister	R
06a	024079	Streichblech	Mouldboard	Versoir	Rister	R
07	510230	Sechskantmutter	Hex. nut	Ecrou	Zeskante moer	M 12 DIN 934 10
08	502510	Senkschraube	Countersunk bolt	Vis fraisée	Verzonken bout	M 12x30 10.9
09	502511	Senkschraube	Countersunk bolt	Vis fraisée	Verzonken bout	M 12x35 10.9
10	502512	Senkschraube	Countersunk bolt	Vis fraisée	Verzonken bout	M 12x40 10.9
11	024082	Streichschiene	Tail piece	Oreille	Afstrijker	R
11a	024083	Streichschiene	Tail piece	Oreille	Afstrijker	L
12	200673	Lasche	Tongue	Eclisse	Las	
13	510452	Sechskantmutter	Hex. nut	Ecrou	Zeskante moer	M 16 DIN 980 8
14	024086	Schraube	Bolt	Vis	Bout	
15	510317	Sechskantmutter	Hex. nut	Ecrou	Zeskante moer	M24 DIN 936 8
16	024085	Spannhuelle	Tension pin	Goupille élastique	Spanstift	
17	510318	Sechskantmutter	Hex. nut	Ecrou	Zeskante moer	M24 DIN 936 8.8
18	024087	Schraube	Bolt	Vis	Bout	
19	024072	Anlage	Heel	Guide	Zoolijzer	
20	502053	Senkschraube	Countersunk bolt	Vis fraisée	Verzonken bout	M 16x40 DIN 604 8.8
21	502513	Senkschraube	Countersunk bolt	Vis fraisée	Verzonken bout	M 12x45 10.9
22	024101	Distanzstueck	Spacer	Entretoise	Verhogingstuk	
23	024004	Fuellstueck	Filling piece	Joint de remplissage	Vulstuk	
24	023432	Schar	Share	Soc	Schaar	R
24a	023431	Schar	Share	Soc	Schaar	L
25	600537	Zwischenlage	Wedge	Plaque de d'Entretois	Vulstuk	
26	502496	Senkschraube	Countersunk bolt	Vis fraisée	Verzonken bout	M12x35 DIN11014 10.9
27	200626	Wechselspitzenschar	Bar point share	Soc arrière interchg.	Schaarpunt verwiss.	R
27a	200625	Wechselspitzenschar	Bar point share	Soc arrière interchg.	Schaarpunt verwiss.	L
28	024104	Wechselspitze	Bar point	Pointes interchg.able	Wisselpunt	R
28a	024105	Wechselspitze	Bar point	Pointes interchg.able	Wisselpunt	L
29	502500	Schraube	Bolt	Vis	Bout	M 12x32 10.9
30	024102	Schar	Share	Soc	Schaar	R
30a	024103	Schar	Share	Soc	Schaar	L
31	200678	Scharspitze	Point holder	Corps de soc	Schaarhouder	R
31a	200679	Scharspitze	Point holder	Corps de soc	Schaarhouder	L
32	502739	Flachrundschrabe	Panhead bolt	Vis	Boutje	M 16x40 DIN 603 8.8



Pos Id-Nr. Beschreibung Description Désignation Benaming

NW 12 G

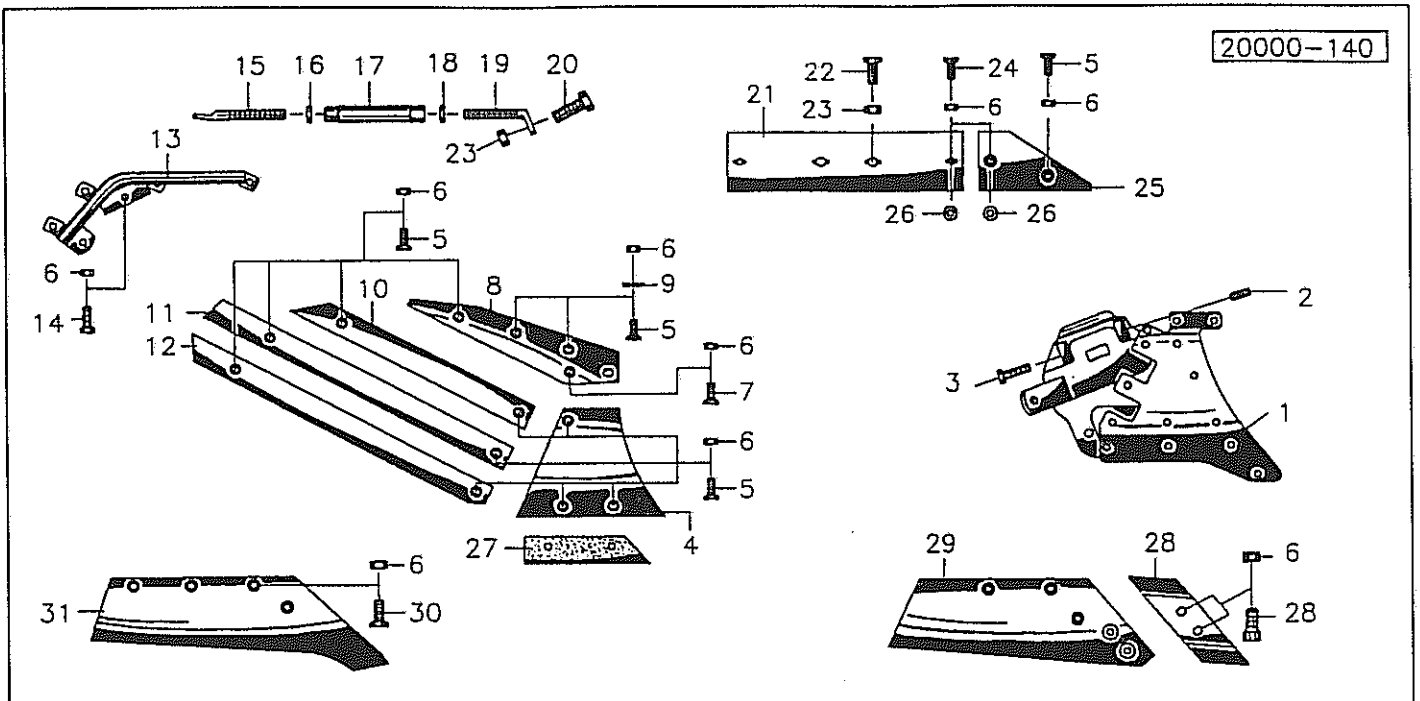
Pos Id-Nr.	Beschreibung	Description	Désignation	Benaming	
01	024014 Rumpf	Frog	Console	Console	
01a	024015 Rumpf	Frog	Console	Console	
02	503568 Gewindestift	Set screw	Tige fileté	draadstang	M16x1,5x40 DIN913 45H
03	024013 Fuellstueck	Filling piece	Joint de remplissage	Vulstuk	
04	502511 Senkschraube	Countersunk bolt	Vis fraisée	Verzonken bout	M 12x35 10.9
05	510230 Sechskantmutter	Hex. nut	Ecrou	Zeskante moer	M 12 DIN 934 10
06	502513 Senkschraube	Countersunk bolt	Vis fraisée	Verzonken bout	M 12x45 10.9
07	502053 Senkschraube	Countersunk bolt	Vis fraisée	Verzonken bout	M 16x40 DIN 604 8.8
08	510452 Sechskantmutter	Hex. nut	Ecrou	Zeskante moer	M 16 DIN 980 8
09	024072 Anlage	Heel	Guide	Zoolijzer	
10	024101 Distanzstueck	Spacer	Entretoise	Verhogingstuk	
11	501262 Sechskantschraube	Hex. bolt	Vis	Zeskante bout	M16x1,5x45DIN961 12.9
12	502510 Senkschraube	Countersunk bolt	Vis fraisée	Verzonken bout	M 12x30 10.9
13	520075 Scheibe	Washer	Rondelle	Schijf	13/25 x 3 DIN 1441
14	020743 Lasche	Tongue	Eclisse	Las	
14a	020744 Lasche	Tongue	Eclisse	Las	
15	200005 Streichblech	Mouldboard	Versoir	Rister	
15a	200004 Streichblech	Mouldboard	Versoir	Rister	
16	021235 Vorderteil	Front section	Couteau frontal	Voorste deel rister	
16a	021236 Vorderteil	Front section	Couteau frontal	Voorste deel rister	
17	502512 Senkschraube	Countersunk bolt	Vis fraisée	Verzonken bout	M 12x40 10.9
18	020241 Streichschiene	Tail piece	Oreille	Afstrijker	
18a	020242 Streichschiene	Tail piece	Oreille	Afstrijker	
19	024047 Schraube	Bolt	Vis	Bout	M20L
20	510314 Sechskantmutter	Hex. nut	Ecrou	Zeskante moer	M20L DIN 936 8
21	024041 Spannhuelse	Tension pin	Goupille élastique	Spanstift	
22	510313 Sechskantmutter	Hex. nut	Ecrou	Zeskante moer	M 20 DIN 936 8
23	024048 Schraube	Bolt	Vis	Bout	M20
24	502739 Flachrundscharbe	Panhead bolt	Vis	Boutje	M 16x40 DIN 603 8.8
25	600447 Zwischenlage	Wedge	Plaque d'Entretois	Vulstuk	55x2,2x287
26	021231 Schar	Share	Soc	Schaar	
26a	021232 Schar	Share	Soc	Schaar	
27	200450 Wechselspitzenschar	Bar point share	Soc arrière interchg.	Schaarpunt verwiss.	
27a	200451 Wechselspitzenschar	Bar point share	Soc arrière interchg.	Schaarpunt verwiss.	
28	024104 Wechselspitze	Bar point	Pointes interchg.able	Wisselpunt	R
28a	024105 Wechselspitze	Bar point	Pointes interchg.able	Wisselpunt	L
29	502496 Senkschraube	Countersunk bolt	Vis fraisée	Verzonken bout	M12x35 DIN11014 10.9
30	502500 Schraube	Bolt	Vis	Bout	M 12x32 10.9



Pos Id-Nr. Beschreibung Description Désignation Benaming

EN 15 G

Pos	Id-Nr.	Beschreibung	Description	Désignation	Benaming
01	024017	Rumpf	Frog	Console	Console
01a	024019	Rumpf	Frog	Console	Console
02	503568	Gewindestift	Set screw	Tige filete	draadstang
03	501262	Sechskantschraube	Hex. bolt	Vis	Zeskante bout
04	200746	Vorderteil	Front section	Couteau frontal	Voorste deel rister
04a	200745	Vorderteil	Front section	Couteau frontal	Voorste deel rister
05	502511	Senkschraube	Countersunk bolt	Vis fraisée	Verzonken bout
06	510230	Sechskantmutter	Hex. nut	Ecrou	Zeskante moer
07	502510	Senkschraube	Countersunk bolt	Vis fraisée	Verzonken bout
08	200748	Oberteil	Top section	Section superieure	Bovenste gedeelte
08a	200747	Oberteil	Top section	Section superieure	Bovenste gedeelte
09	520075	Scheibe	Washer	Rondelle	Schijf
10	200749	Streifen	Strip	Bande	Strip
10a	200750	Streifen	Strip	Bande	Strip
11	200752	Streifen	Strip	Bande	Strip
11a	200751	Streifen	Strip	Bande	Strip
12	200754	Streifen	Strip	Bande	Strip
12a	200753	Streifen	Strip	Bande	Strip
13	023800	Buegel	Stay	Etai	Beugel
13a	023799	Buegel	Stay	Etai	Beugel
14	500787	Sechskantschraube	Hex. bolt	Vis	Zeskante bout
15	024039	Schraube	Bolt	Vis	Bout
16	510313	Sechskantmutter	Hex. nut	Ecrou	Zeskante moer
17	024030	Spannhuelse	Tension pin	Goupille élastique	Spanstift
18	510314	Sechskantmutter	Hex. nut	Ecrou	Zeskante moer
19	024038	Schraube	Bolt	Vis	Bout
20	502714	Flachrundschraube	Panhead bolt	Vis	Boutje
21	510228	Sechskantmutter	Hex. nut	Ecrou	Zeskante moer
22	024072	Anlage	Heel	Guide	Zoolijzer
23	502053	Senkschraube	Countersunk bolt	Vis fraisée	Verzonken bout
24	510452	Sechskantmutter	Hex. nut	Ecrou	Zeskante moer
25	502513	Senkschraube	Countersunk bolt	Vis fraisée	Verzonken bout
26	024004	Fuellstueck	Filling piece	Joint de remplissage	Vulstuk
27	024101	Distanzstueck	Spacer	Entretoise	Verhogingstuk
28	600446	Zwischenlage	Wedge	Plaque d'Entretois	Vulstuk
29	502500	Schraube	Bolt	Vis	Bout
30	200616	Wechselspitzenschar	Bar point share	Soc arrière interchg.	Schaarpunt verwiss.
30a	200617	Wechselspitzenschar	Bar point share	Soc arrière interchg.	Schaarpunt verwiss.
31	502496	Senkschraube	Countersunk bolt	Vis fraisée	Verzonken bout
32	200614	Schar	Share	Soc	Schaar
32a	200615	Schar	Share	Soc	Schaar
33	024104	Wechselspitze	Bar point	Pointes interchg.able	Wisselpunt
33a	024105	Wechselspitze	Bar point	Pointes interchg.able	Wisselpunt



Pos Id-Nr. Beschreibung

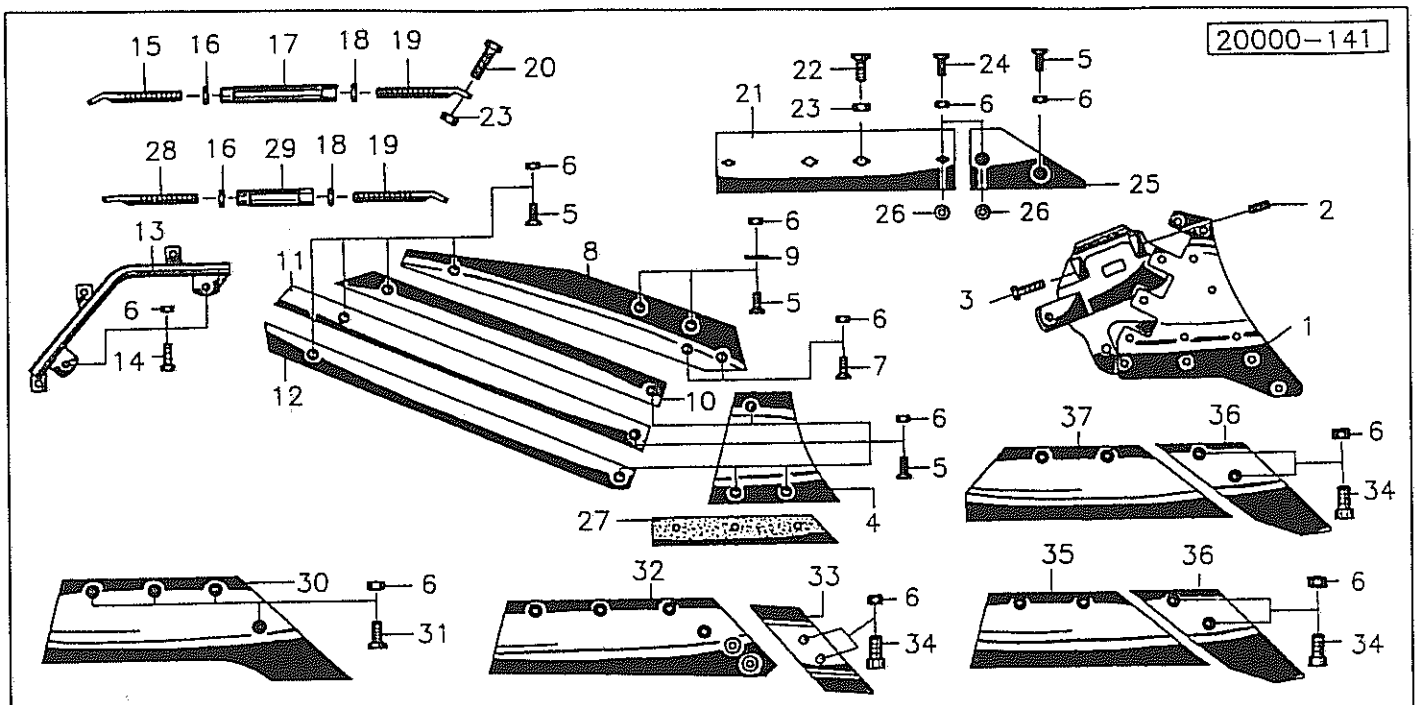
Description

Désignation

Benaming

EN 17 G

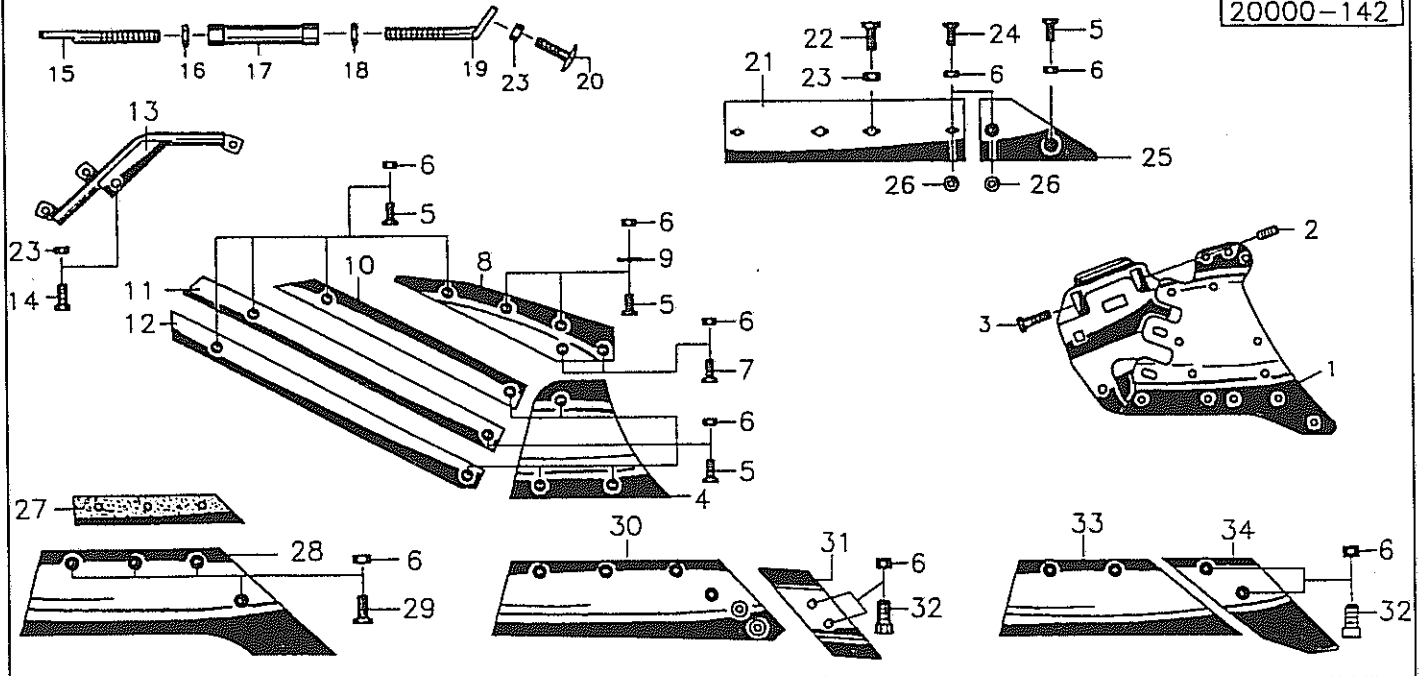
01	024020	Rumpf	Frog	Console	Console	
01a	024021	Rumpf	Frog	Console	Console	
02	503568	Gewindestift	Set screw	Tige filete	draadstang	M16x1,5x40 DIN913 45H
03	501262	Sechskantschraube	Hex. bolt	Vis	Zeskante bout	M16x1,5x45DIN961 12.9
04	200746	Vorderteil	Front section	Couteau frontal	Voorste deel rister	
04a	200745	Vorderteil	Front section	Couteau frontal	Voorste deel rister	
05	502511	Senkschraube	Countersunk bolt	Vis fraisée	Verzonken bout	M 12x35 10.9
06	510230	Sechskantmutter	Hex. nut	Ecrou	Zeskante moer	M 12 DIN 934 10
07	502510	Senkschraube	Countersunk bolt	Vis fraisée	Verzonken bout	M 12x30 10.9
08	200846	Streifen	Strip	Bande	Strip	
08a	200845	Streifen	Strip	Bande	Strip	
09	520075	Scheibe	Washer	Rondelle	Schijf	13/25 x 3 DIN 1441
10	200847	Streifen	Strip	Bande	Strip	
10a	200848	Streifen	Strip	Bande	Strip	
11	200850	Streifen	Strip	Bande	Strip	
11a	200849	Streifen	Strip	Bande	Strip	
12	200852	Streifen	Strip	Bande	Strip	
12a	200851	Streifen	Strip	Bande	Strip	
13	023900	Buegel	Stay	Etai	Beugel	
13a	023899	Buegel	Stay	Etai	Beugel	
14	500787	Sechskantschraube	Hex. bolt	Vis	Zeskante bout	M 12x35 DIN 933 8.8
15	024094	Schraube	Bolt	Vis	Bout	
16	510313	Sechskantmutter	Hex. nut	Ecrou	Zeskante moer	M 20 DIN 936 8
17	024041	Spannhülse	Tension pin	Goupille élastique	Spanstift	
18	510314	Sechskantmutter	Hex. nut	Ecrou	Zeskante moer	M20L DIN 936 8
19	024043	Schraube	Bolt	Vis	Bout	M20L
20	500511	Sechskantschraube	Hex. bolt	Vis	Zeskante bout	M 16x60 DIN 931 8.8
21	024072	Anlage	Heel	Guide	Zoolijzer	
22	502053	Senkschraube	Countersunk bolt	Vis fraisée	Verzonken bout	M 16x40 DIN 604 8.8
23	510452	Sechskantmutter	Hex. nut	Ecrou	Zeskante moer	M 16 DIN 980 8
24	502513	Senkschraube	Countersunk bolt	Vis fraisée	Verzonken bout	M 12x45 10.9
25	024004	Fuellstueck	Filling piece	Joint de remplissage	Vulstuk	
26	024101	Distanzstueck	Spacer	Entretoise	Verhogingstuk	
27	600447	Zwischenlage	Wedge	Plaquette d'Entretois	Vulstuk	55x2,2x287
28	024104	Wechselspitze	Bar point	Pointes interchg.able	Wisselpunt	R
28a	024105	Wechselspitze	Bar point	Pointes interchg.able	Wisselpunt	L
29	200830	Wechselspitzenschar	Bar point share	Soc arrière interchg.	Schaarpunt verwiss.	
29a	200829	Wechselspitzenschar	Bar point share	Soc arrière interchg.	Schaarpunt verwiss.	
30	502496	Senkschraube	Countersunk bolt	Vis fraisée	Verzonken bout	M12x35 DIN11014 10.9
31	200814	Schar	Share	Soc	Schaar	
31a	200815	Schar	Share	Soc	Schaar	



Pos Id-Nr. Beschreibung Description Désignation Benaming

ESH 15 G

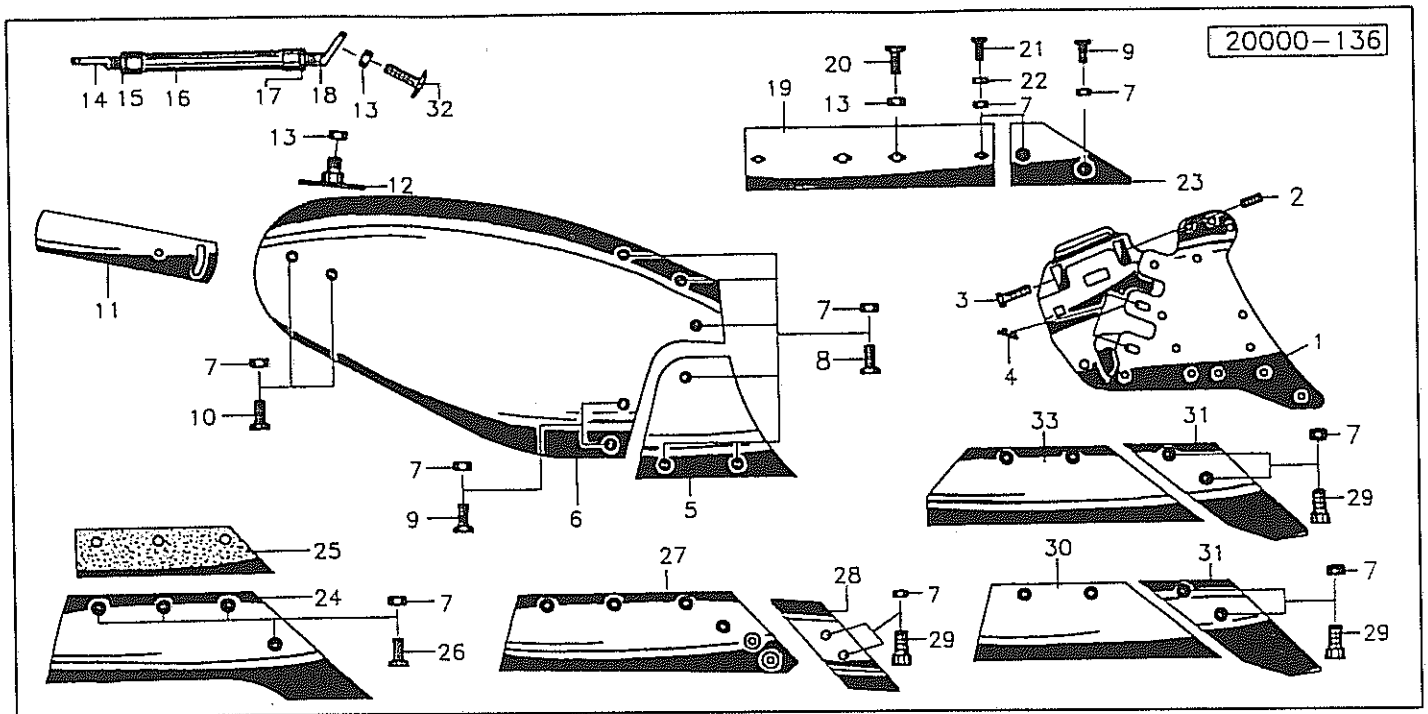
Pos	Id-Nr.	Beschreibung	Description	Désignation	Benaming	
01	024022	Rumpf	Frog	Console	Console	
01a	024023	Rumpf	Frog	Console	Console	
02	503568	Gewindestift	Set screw	Tige filete	draadstang	M16x1,5x40 DIN913 45H
03	501262	Sechskantschraube	Hex. bolt	Vis	Zeskante bout	M16x1,5x45DIN961 12.9
04	200648	Vorderteil	Front section	Couteau frontal	Voorste deel rister	
04a	200649	Vorderteil	Front section	Couteau frontal	Voorste deel rister	
05	502511	Senkschraube	Countersunk bolt	Vis fraisée	Verzonken bout	M 12x35 10.9
06	510230	Sechskantmutter	Hex. nut	Ecrou	Zeskante moer	M 12 DIN 934 10
07	502510	Sechskantschraube	Countersunk bolt	Vis fraisée	Verzonken bout	M 12x30 10.9
08	200650	Oberteil	Top section	Section superieure	Bovenste gedeelte	
08a	200651	Oberteil	Top section	Section superieure	Bovenste gedeelte	
09	520075	Scheibe	Washer	Rondelle	Schijf	13/25 x 3 DIN 1441
10	200652	Streifen	Strip	Bande	Strip	
10a	200653	Streifen	Strip	Bande	Strip	
11	200654	Streifen	Strip	Bande	Strip	
11a	200655	Streifen	Strip	Bande	Strip	
12	200656	Streifen	Strip	Bande	Strip	
12a	200657	Streifen	Strip	Bande	Strip	
13	200662	Haltebuegel	Support bracket	Support	Beugel	
13a	200661	Haltebuegel	Support bracket	Support	Beugel	
14	500787	Sechskantschraube	Hex. bolt	Vis	Zeskante bout	M 12x35 DIN 933 8.8
15	024096	Schraube	Bolt	Vis	Bout	
16	510314	Sechskantmutter	Hex. nut	Ecrou	Zeskante moer	M20L DIN 936 8
17	024030	Spannhueelse	Tension pin	Goupille élastique	Spanstift	
18	510313	Sechskantmutter	Hex. nut	Ecrou	Zeskante moer	M 20 DIN 936 8
19	024095	Schraube	Bolt	Vis	Bout	
20	500511	Sechskantschraube	Hex. bolt	Vis	Zeskante bout	M 16x60 DIN 931 8.8
21	024072	Anlage	Heel	Guide	Zoolijzer	
22	502053	Senkschraube	Countersunk bolt	Vis fraisée	Verzonken bout	M 16x40 DIN 604 8.8
23	510452	Sechskantmutter	Hex. nut	Ecrou	Zeskante moer	M 16 DIN 980 8
24	502513	Senkschraube	Countersunk bolt	Vis fraisée	Verzonken bout	M 12x45 10.9
25	024013	Fuellstueck	Filling piece	Joint de remplissage	Vulstuk	
26	024101	Distanzstueck	Spacer	Entretoise	Verhogingstuk	
27	600448	Zwischenlage	Wedge	Plaquette d'Entretois	Vulstuk	55x2,2x320
28	024036	Schraube	Bolt	Vis	Bout	M20L
29	024035	Spannhueelse	Tension pin	Goupille élastique	Spanstift	
30	023432	Schar	Share	Soc	Schaar	R
30a	023431	Schar	Share	Soc	Schaar	L
31	502496	Senkschraube	Countersunk bolt	Vis fraisée	Verzonken bout	M12x35 DIN11014 10.9
32	200626	Wechselspitzenschar	Bar point share	Soc arrière interchg.	Schaarpunt verwiss.	R
32a	200625	Wechselspitzenschar	Bar point share	Soc arrière interchg.	Schaarpunt verwiss.	L
33	024104	Wechselspitze	Bar point	Pointes interchg.able	Wisselpunt	R
33a	024105	Wechselspitze	Bar point	Pointes interchg.able	Wisselpunt	L
34	502500	Schraube	Bolt	Vis	Bout	M 12x32 10.9
35	024102	Schar	Share	Soc	Schaar	R
35a	024103	Schar	Share	Soc	Schaar	L
36	200678	Scharspitze	Point holder	Corps de soc	Schaarhouder	R
36a	200679	Scharspitze	Point holder	Corps de soc	Schaarhouder	L
37	024106	Schar	Share	Soc	Schaar	R
37a	024107	Schar	Share	Soc	Schaar	L



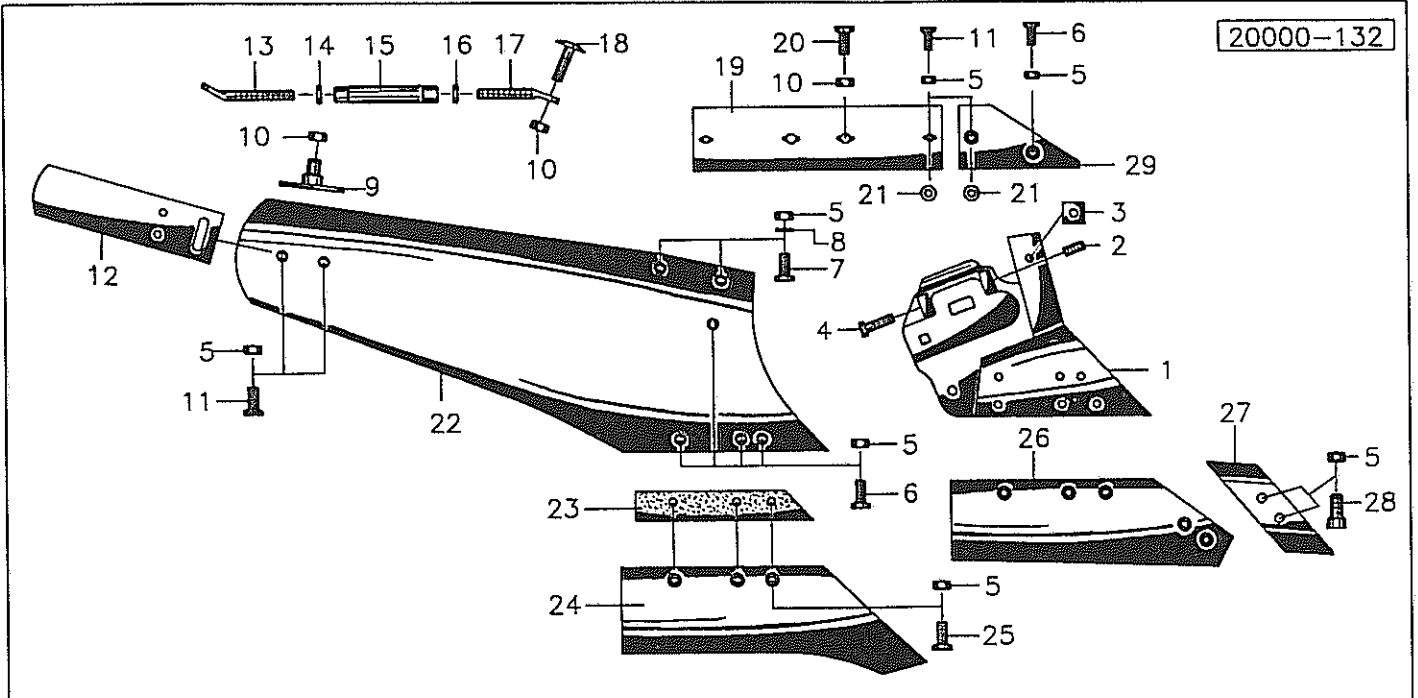
Pos Id-Nr. Beschreibung Description Désignation Benaming

ENU 16 G

Pos	Id-Nr.	Beschreibung	Description	Désignation	Benaming
01	024074	Rumpf	Frog	Console	Console
01a	024073	Rumpf	Frog	Console	Console
02	503568	Gewindestift	Set screw	Tige filete	draadstang
03	501262	Sechskantschraube	Hex. bolt	Vis	Zeskante bout
04	024080	Vorderteil	Front section	Couteau frontal	Voorste deel rister
04a	024081	Vorderteil	Front section	Couteau frontal	Voorste deel rister
05	502511	Senkschraube	Countersunk bolt	Vis fraisée	Verzonken bout
06	510230	Sechskantmutter	Hex. nut	Ecrou	Zeskante moer
07	502510	Senkschraube	Countersunk bolt	Vis fraisée	Verzonken bout
08	200846	Streifen	Strip	Bande	Strip
08a	200845	Streifen	Strip	Bande	Strip
09	520075	Scheibe	Washer	Rondelle	Schijf
10	200847	Streifen	Strip	Bande	Strip
10a	200848	Streifen	Strip	Bande	Strip
11	200850	Streifen	Strip	Bande	Strip
11a	200849	Streifen	Strip	Bande	Strip
12	200852	Streifen	Strip	Bande	Strip
12a	200851	Streifen	Strip	Bande	Strip
13	026276	Haltebuegel	Support bracket	Support	Beugel
13a	026277	Haltebuegel	Support bracket	Support	Beugel
14	500820	Sechskantschraube	Hex. bolt	Vis	Zeskante bout
15	024086	Schraube	Bolt	Vis	Bout
16	510317	Sechskantmutter	Hex. nut	Ecrou	Zeskante moer
17	024085	Spannhülse	Tension pin	Goupille élastique	Spanstift
18	510318	Sechskantmutter	Hex. nut	Ecrou	Zeskante moer
19	024087	Schraube	Bolt	Vis	Bout
20	502739	Flachrundschrabe	Panhead bolt	Vis	Boutje
21	024072	Anlage	Heel	Guide	Zoolijzer
22	502053	Senkschraube	Countersunk bolt	Vis fraisée	Verzonken bout
23	510452	Sechskantmutter	Hex. nut	Ecrou	Zeskante moer
24	502513	Senkschraube	Countersunk bolt	Vis fraisée	Verzonken bout
25	024004	Fuellstueck	Filling piece	Joint de remplissage	Vulstuk
26	024101	Distanzstueck	Spacer	Entretoise	Verhogingstuk
27	600537	Zwischenlage	Wedge	Plaquette d'Entretois	Vulstuk
28	023432	Schar	Share	Soc	Schaar
28a	023431	Schar	Share	Soc	Schaar
29	502496	Senkschraube	Countersunk bolt	Vis fraisée	Verzonken bout
30	200626	Wechselspitzenschar	Bar point share	Soc arrière interchg.	Schaarpunt verwiss.
30a	200625	Wechselspitzenschar	Bar point share	Soc arrière interchg.	Schaarpunt verwiss.
31	024104	Wechselspitze	Bar point	Pointes interchg.able	Wisselpunt
31a	024105	Wechselspitze	Bar point	Pointes interchg.able	Wisselpunt
32	502500	Schraube	Bolt	Vis	Bout
33	024102	Schar	Share	Soc	Schaar
33a	024103	Schar	Share	Soc	Schaar
34	200678	Scharspitze	Point holder	Corps de soc	Schaarhouder
34a	200679	Scharspitze	Point holder	Corps de soc	Schaarhouder



Pos	Id-Nr.	Beschreibung	Description	Désignation	Benaming	
NU 18 G						
01	024074	Rumpf	Frog	Console	Console	R
01a	024073	Rumpf	Frog	Console	Console	L
02	503568	Gewindestift	Set screw	Tige fileté	draadstang	M16x1,5x40 DIN913 45H
03	501262	Sechskantschraube	Hex. bolt	Vis	Zeskante bout	M16x1,5x45DIN961 12.9
04	024108	Scheibe	Washer	Rondelle	Schijf	024108G
05	024080	Vorderteil	Front section	Couteau frontal	Voorste deel rister	R
05a	024081	Vorderteil	Front section	Couteau frontal	Voorste deel rister	L
06	024090	Streichblech	Mouldboard	Versoier	Rister	R
06a	024091	Streichblech	Mouldboard	Versoier	Rister	L
07	510230	Sechskantmutter	Hex. nut	Ecrou	Zeskante moer	M 12 DIN 934 10
08	502510	Senkschraube	Countersunk bolt	Vis fraisée	Verzonken bout	M 12x30 10.9
09	502511	Senkschraube	Countersunk bolt	Vis fraisée	Verzonken bout	M 12x35 10.9
10	502512	Senkschraube	Countersunk bolt	Vis fraisée	Verzonken bout	M 12x40 10.9
11	024082	Streichschiene	Tail piece	Oreille	Afstrijker	R
11a	024083	Streichschiene	Tail piece	Oreille	Afstrijker	L
12	200673	Lasche	Tongue	Eclisse	Las	
13	510452	Sechskantmutter	Hex. nut	Ecrou	Zeskante moer	M 16 DIN 980 8
14	024086	Schraube	Bolt	Vis	Bout	
15	510317	Sechskantmutter	Hex. nut	Ecrou	Zeskante moer	M24 DIN 936 8
16	024097	Spannhülse	Tension pin	Goupille élastique	Spanstift	
17	510318	Sechskantmutter	Hex. nut	Ecrou	Zeskante moer	M24 DIN 936 8.8
18	024087	Schraube	Bolt	Vis	Bout	
19	024072	Anlage	Heel	Guide	Zoolijzer	
20	502053	Senkschraube	Countersunk bolt	Vis fraisée	Verzonken bout	M 16x40 DIN 604 8.8
21	502513	Senkschraube	Countersunk bolt	Vis fraisée	Verzonken bout	M 12x45 10.9
22	024101	Distanzstueck	Spacer	Entretoise	Verhogingstuk	
23	024004	Fuellstueck	Filling piece	Joint de remplissage	Vulstuk	
24	023432	Schar	Share	Soc	Schaar	R
24a	023431	Schar	Share	Soc	Schaar	L
25	600537	Zwischenlage	Wedge	Plaque d'Entretois	Vulstuk	
26	502496	Senkschraube	Countersunk bolt	Vis fraisée	Verzonken bout	M12x35 DIN11014 10.9
27	200626	Wechselspitzenschar	Bar point share	Soc arrière interchg.	Schaarpunt verwiss.	R
27a	200625	Wechselspitzenschar	Bar point share	Soc arrière interchg.	Schaarpunt verwiss.	L
28	024104	Wechselspitze	Bar point	Pointes interchg.able	Wisselpunt	R
28a	024105	Wechselspitze	Bar point	Pointes interchg.able	Wisselpunt	L
29	502500	Schraube	Bolt	Vis	Bout	M 12x32 10.9
30	024102	Schar	Share	Soc	Schaar	R
30a	024103	Schar	Share	Soc	Schaar	L
31	200678	Scharspitze	Point holder	Corps de soc	Schaarhouder	R
31a	200679	Scharspitze	Point holder	Corps de soc	Schaarhouder	L
32	502739	Flachrundschrabe	Panhead bolt	Vis	Boutje	M 16x40 DIN 603 8.8
33	024106	Schar	Share	Soc	Schaar	R
33a	024107	Schar	Share	Soc	Schaar	L



Pos Id-Nr. Beschreibung

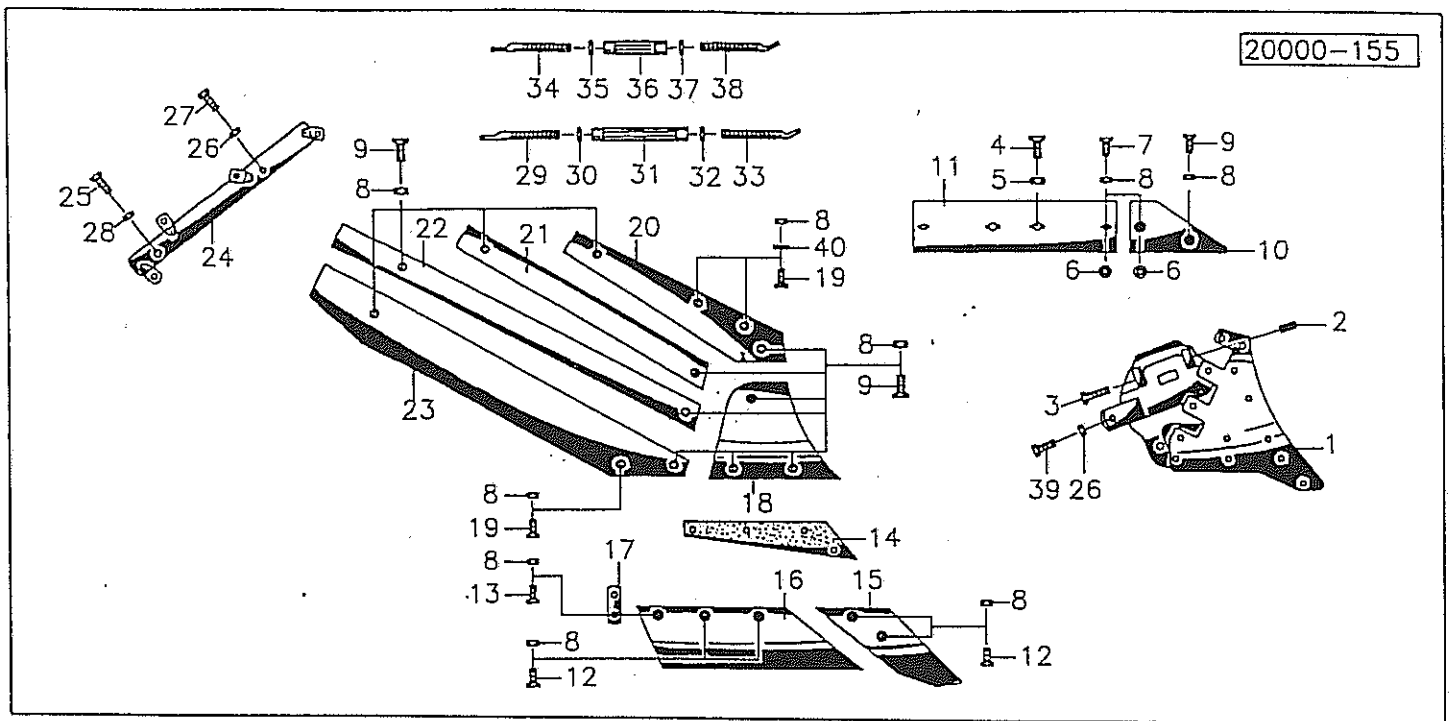
Description

Désignation

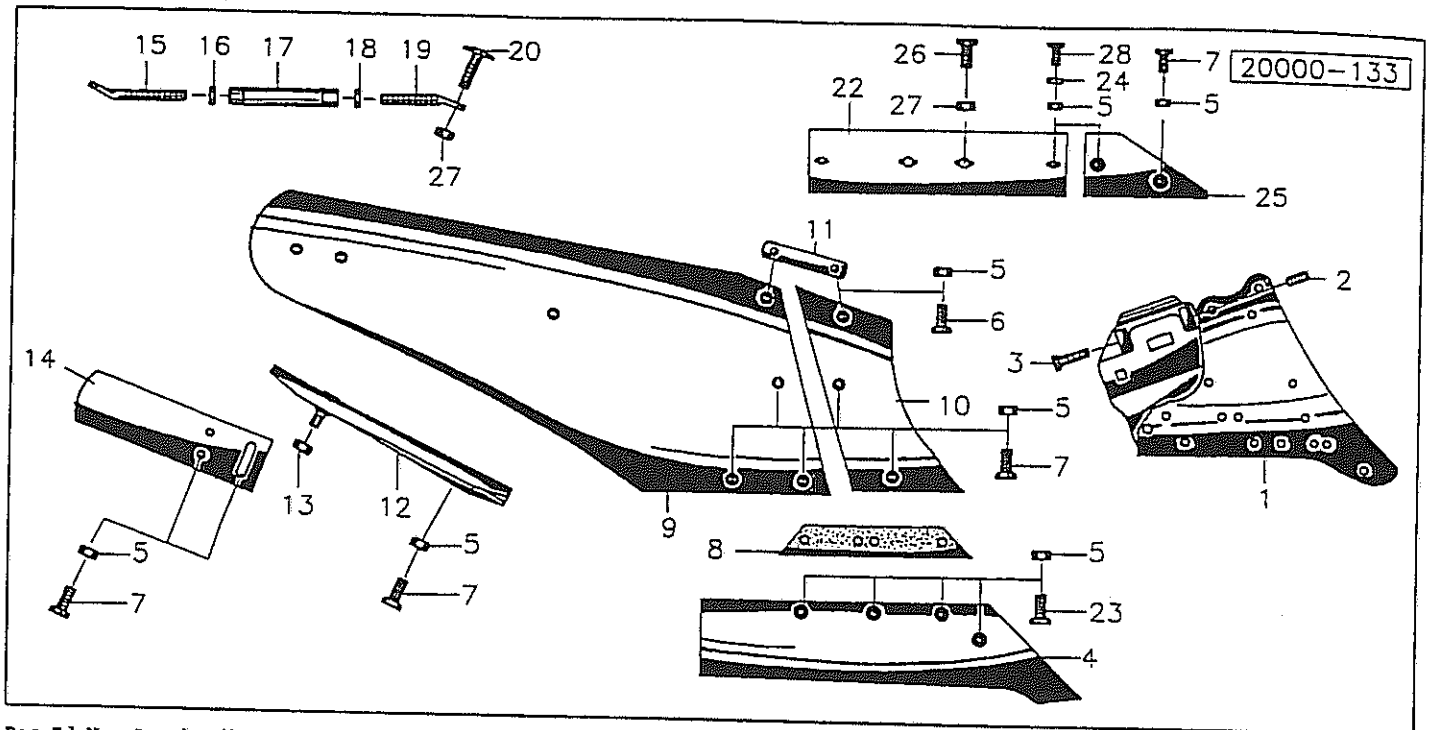
Benaming

NH 4

Pos Id-Nr.	Beschreibung	Description	Désignation	Benaming	
01	024016 Rumpf	Frog	Console	Console	
01a	024017 Rumpf	Frog	Console	Console	
02	503568 Gewindestift	Set screw	Tige filete	draadstang	M16x1,5x40 DIN913 45H
03	021398 Platte	Plate	Plaquette	Plaat	021398 G
04	501262 Sechskantschraube	Hex. bolt	Vis	Zeskante bout	M16x1,5x45DIN961 12.9
05	510230 Sechskantmutter	Hex. nut	Ecrou	Zeskante moer	M 12 DIN 934 10
06	502511 Senkschraube	Countersunk bolt	Vis fraisée	Verzonken bout	M 12x35 10.9
07	502510 Senkschraube	Countersunk bolt	Vis fraisée	Verzonken bout	M 12x30 10.9
08	520075 Scheibe	Washer	Rondelle	Schijf	13/25 x 3 DIN 1441
09	200673 Lasche	Tongue	Eclisse	Las	
10	510452 Sechskantmutter	Hex. nut	Ecrou	Zeskante moer	M 16 DIN 980 8
11	502513 Senkschraube	Countersunk bolt	Vis fraisée	Verzonken bout	M 12x45 10.9
12	021442 Streichschiene	Tail piece	Oreille	Afstrijker	
12a	021441 Streichschiene	Tail piece	Oreille	Afstrijker	
13	024054 Schraube	Bolt	Vis	Bout	M24
14	510317 Sechskantmutter	Hex. nut	Ecrou	Zeskante moer	M24 DIN 936 8
15	024052 Spannschloss	Turnbuckle	Tendeur	Span slot	
16	510318 Sechskantmutter	Hex. nut	Ecrou	Zeskante moer	M24 DIN 936 8.8
17	024053 Schraube	Bolt	Vis	Bout	M24L
18	502739 Flachrundschrabe	Panhead bolt	Vis	Boutje	M 16x40 DIN 603 8.8
19	024072 Anlage	Reel	Guide	Zoolijzer	
20	502053 Senkschraube	Countersunk bolt	Vis fraisée	Verzonken bout	M 16x40 DIN 604 8.8
21	024101 Distanzstueck	Spacer	Entretoise	Verhogingstuk	
22	021338 Streichblech	Mouldboard	Versoir	Rister	
22a	021339 Streichblech	Mouldboard	Versoir	Rister	
23	600449 Zwischenlage	Wedge	Plaquette d'Entretois	Vulstuk	55x2,2x280
24	021432 Schar	Share	Soc	Schaar	40
24a	021431 Schar	Share	Soc	Schaar	40
25	502496 Senkschraube	Countersunk bolt	Vis fraisée	Verzonken bout	M12x35 DIN11014 10.9
26	200430 Wechselspitzenschar	Bar point share	Soc arrière interchg.	Schaarpunt verwiss.	
26a	200431 Wechselspitzenschar	Bar point share	Soc arrière interchg.	Schaarpunt verwiss.	
27	024104 Wechselspitze	Bar point	Pointes interchg.able	Wisselpunt	R
27a	024105 Wechselspitze	Bar point	Pointes interchg.able	Wisselpunt	L
28	502500 Schraube	Bolt	Vis	Bout	M 12x32 10.9
29	024013 Fuellstueck	Filling piece	Joint de remplissage	Vulstuk	



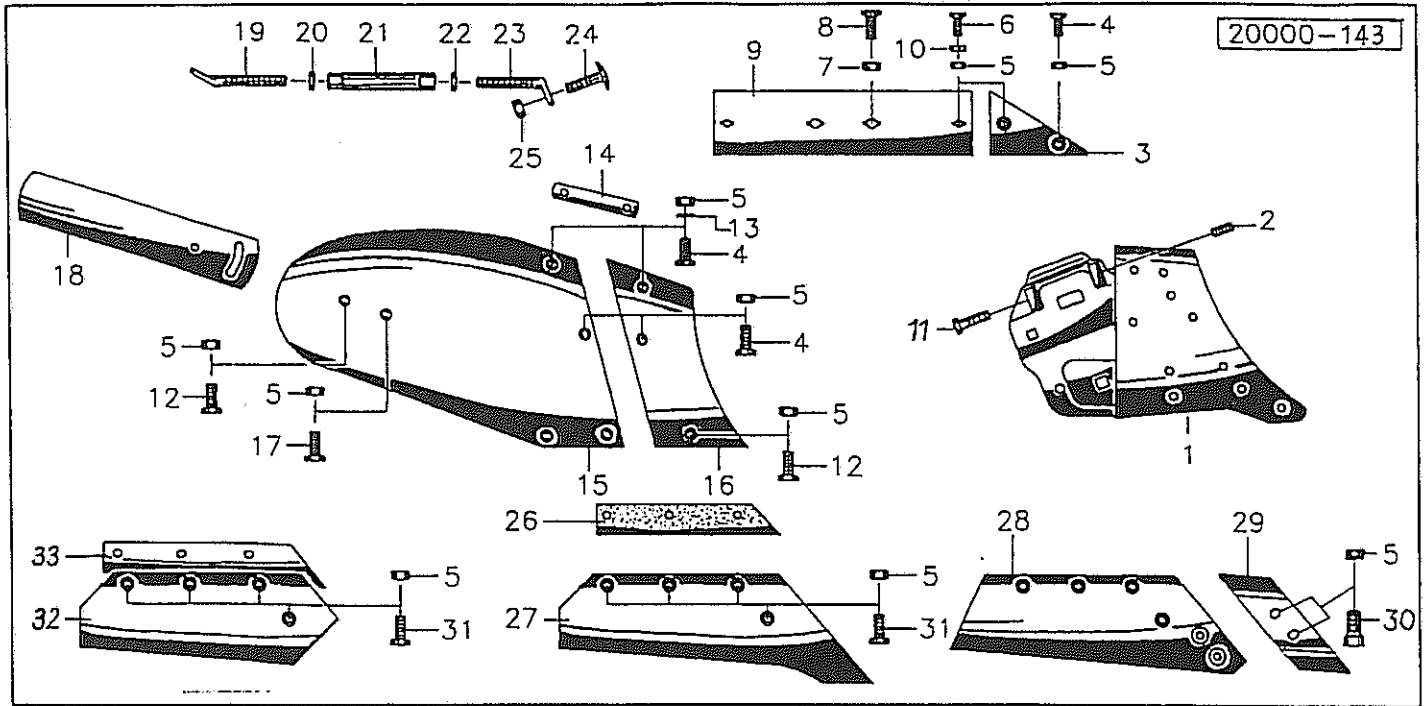
Pos	Id-Nr.	Beschreibung	Description	Désignation	Benaming	
ENU 18 G						
01	024138	Rumpf	Frog	Console	Console	
01a	024137	Rumpf	Frog	Consôle	Console	
02	503568	Gewindestift	Set screw	Goujon	Draadstang	M16x1,5x40 DIN913 45H
03	501262	Sechskantschraube	Hex. bolt	Vis	Bout, zeskant	M16x1,5x45DIN961 12.9
04	502053	Senkschraube	Countersunk bolt	Vis fraisée	Bout, verzonken	M 16x40 DIN 604 8.8
05	510452	Sechskantmutter	Hex. nut	Ecrou	Moer, zeskant	M 16 DIN 980 8
06	024101	Distanzstück	Spacer	Entretoise	Verhogingsstuk	
07	502513	Senkschraube	Countersunk bolt	Vis fraisée	Bout, verzonken	M 12x45 10.9
08	510230	Sechskantmutter	Hex. nut	Ecrou	Moer, zeskant	M 12 DIN 934 10
09	502511	Senkschraube	Countersunk bolt	Vis fraisée	Bout, verzonken	M 12x35 10.9
10	024004	Füllstück	Filling piece	Enbout de remplissage	Vulstuk	
11	024072	Anlage	Heel	Guide	Zoolijzer	
12	502496	Senkschraube	Countersunk bolt	Vis fraisée	Bout, verzonken	M12x35 DIN11014 10.9
13	502495	Senkschraube	Countersunk bolt	Vis fraisée	Bout, verzonken	M12x30 DIN11014 10.9
14	023497	Zwischenlage	Wedge	Plaquette d'Entretois	Vulstuk	
15	200678	Scharspitze	Share, blade	Point de corps	Schaarpunt	R
15a	200679	Scharspitze	Share, blade	Point de corps	Schaarpunt	L
16	024122	Schar	Share	Soc	Schaar	
16a	024121	Schar	Share	Soc	Schaar	
17	024123	Lasche	Tongue	Eclisse	Strip	
18	024080	Vorderteil	Front section	Couteau frontal	Voorste deel rister	R
18a	024081	Vorderteil	Front section	Couteau frontal	Voorste deel rister	L
19	502510	Senkschraube	Countersunk bolt	Vis fraisée	Bout, verzonken	M 12x30 10.9
20	024132	Oberteil	Top section	Partie superieur	Bovenste gedeelte	
20a	024131	Oberteil	Top section	Partie superieur	Bovenste gedeelte	
21	024128	Streifen	Strip	Bande	Strip	
21a	024127	Streifen	Strip	Bande	Strip	
22	024126	Streifen	Strip	Bande	Strip	
22a	024125	Streifen	Strip	Bande	Strip	
23	024130	Streifen	Strip	Bande	Strip	
23a	024129	Streifen	Strip	Bande	Strip	
24	024134	Haltebügel	Support bracket	Support	Steunbeugel	
24a	024133	Haltebügel	Support bracket	Support	Steunbeugel	
25	500836	Sechskantschraube	Hex. bolt	Vis	Bout, zeskant	M 16x45 DIN 980 8.8
26	510452	Sechskantmutter	Hex. nut	Ecrou	Moer, zeskant	M 16 DIN 980 8
27	500806	Sechskantschraube	Hex. bolt	Vis	Bout, zeskant	M 12x35 DIN933
28	510451	Sechskantmutter	Hex. nut	Ecrou	Moer, zeskant	M 12 DIN 980 8
29	024086	Schraube	Bolt	Vis	Bout	
30	510317	Sechskantmutter	Hex. nut	Ecrou	Moer, zeskant	M24 DIN 936 8
31	024052	Spannschloß	Turnbuckle	Tendeür	Span slot	
32	510318	Sechskantmutter	Hex. nut	Ecrou	Moer, zeskant	M24 DIN 936 8.8
33	024053	Schraube	Bolt	Vis	Bout	M24L
34	024039	Schraube	Bolt	Vis	Bout	M20
35	510313	Sechskantmutter	Hex. nut	Ecrou	Moer, zeskant	M 20 DIN 936 8
36	024052	Spannschloß	Turnbuckle	Tendeür	Span slot	
37	510314	Sechskantmutter	Hex. nut	Ecrou	Moer, zeskant	M20L DIN 936 8
38	024096	Schraube	Bolt	Vis	Bout	
39	500512	Sechskantschraube	Hex. bolt	Vis	Bout, zeskant	M16x60 DIN931 10.9
40	520075	Scheibe	Washer	Rondelle	Schijf	13/25 x 3 DIN 1441



Pos Id-Nr. Beschreibung Description Désignation Benaming

NH 5 G

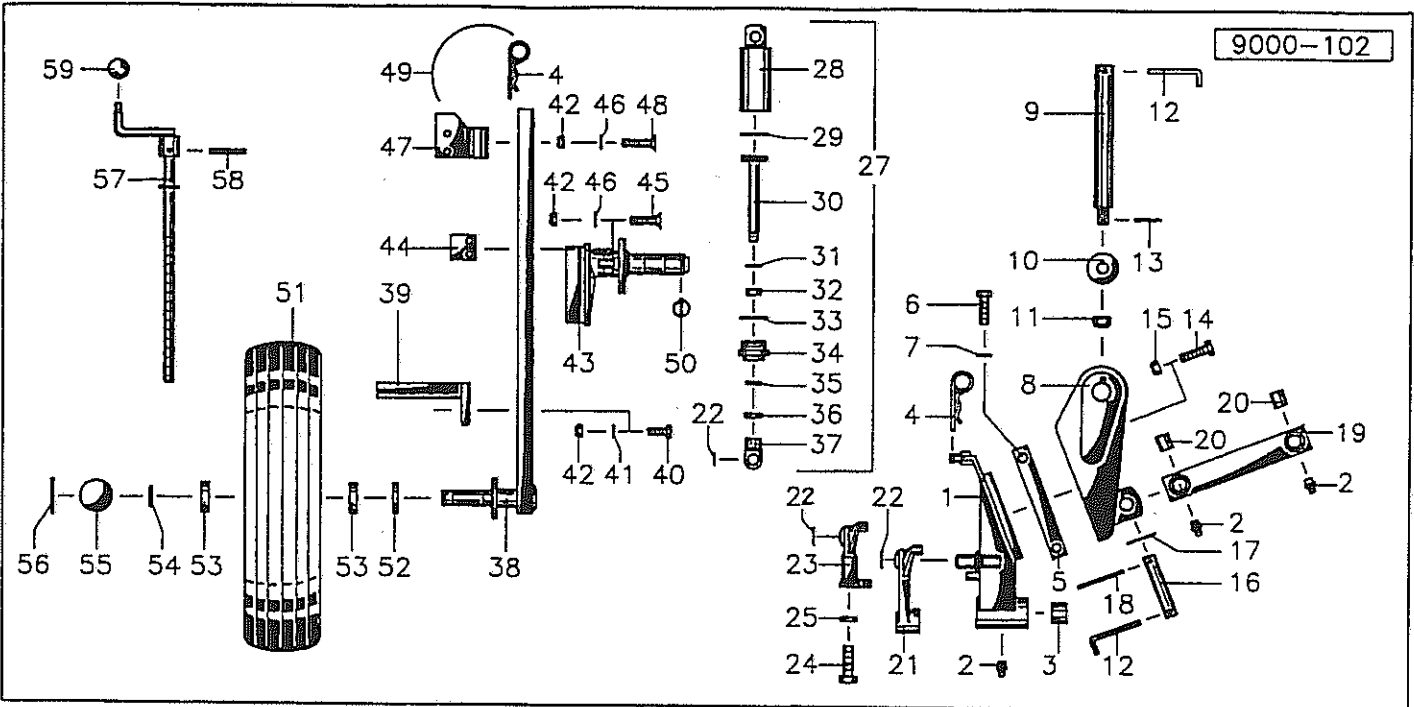
01	024062	Rumpf	Frog	Console	Console	
01a	024063	Rumpf	Frog	Console	Console	
02	503568	Gewindestift	Set screw	Tige filete	draadstang	
03	501262	Sechskantschraube	Hex. bolt	Vis	Zeskante bout	M16x1,5x40 DIN913 45H
04	200060	Schnabelschar	Share	Soc a bec	Snavelschaar	M16x1,5x45DIN961 12.9
04a	200061	Schnabelschar	Share	Soc a bec	Snavelschaar	
05	510230	Sechskantmutter	Hex. nut	Ecrou	Zeskante moer	M 12 DIN 934 10
06	502510	Senkschraube	Countersunk bolt	Vis fraisée	Verzonken bout	M 12x30 10.9
07	502511	Senkschraube	Countersunk bolt	Vis fraisée	Verzonken bout	M 12x35 10.9
08	600534	Zwischenlage	Wedge	Plaquette d'Entretois	Vulstuk	
09	024066	Streichblech	Mouldboard	Versoir	Rister	
09a	024067	Streichblech	Mouldboard	Versoir	Rister	
10	024068	Vorderteil	Front section	Couteau frontal	Voorste deel rister	
10a	024069	Vorderteil	Front section	Couteau frontal	Voorste deel rister	
11	020744	Lasche	Tongue	Eclisse	Las	
11a	020743	Lasche	Tongue	Eclisse	Las	
12	024070	Anschluss	Connection	Raccord	Aansluiting	
12a	024071	Anschluss	Connection	Raccord	Aansluiting	
13	510452	Sechskantmutter	Hex. nut	Ecrou	Zeskante moer	M 16 DIN 980 8
14	021442	Streichschiene	Tail piece	Oreille	Afstrijker	
14a	021441	Streichschiene	Tail piece	Oreille	Afstrijker	
15	024054	Schraube	Bolt	Vis	Bout	M24
16	510317	Sechskantmutter	Hex. nut	Ecrou	Zeskante moer	M24 DIN 936 8
17	024052	Spannschloss	Turnbuckle	Tendeur	Span slot	
18	510318	Sechskantmutter	Hex. nut	Ecrou	Zeskante moer	M24 DIN 936 8.8
19	024053	Schraube	Bolt	Vis	Bout	M24L
20	502739	Flachrundschrabe	Panhead bolt	Vis	Boutje	M 16x40 DIN 603 8.8
22	024072	Anlage	Heel	Guide	Zoolijzer	
23	502496	Senkschraube	Countersunk bolt	Vis fraisée	Verzonken bout	M12x35 DIN11014 10.9
24	024101	Distanzstueck	Spacer	Entretoise	Verhogingstuk	
25	024004	Fuellstueck	Filling piece	Joint de remplissage	Vulstuk	
26	502053	Senkschraube	Countersunk bolt	Vis fraisée	Verzonken bout	M 16x40 DIN 604 8.8
27	510452	Sechskantmutter	Hex. nut	Ecrou	Zeskante moer	M 16 DIN 980 8
28	502513	Senkschraube	Countersunk bolt	Vis fraisée	Verzonken bout	M 12x45 10.9



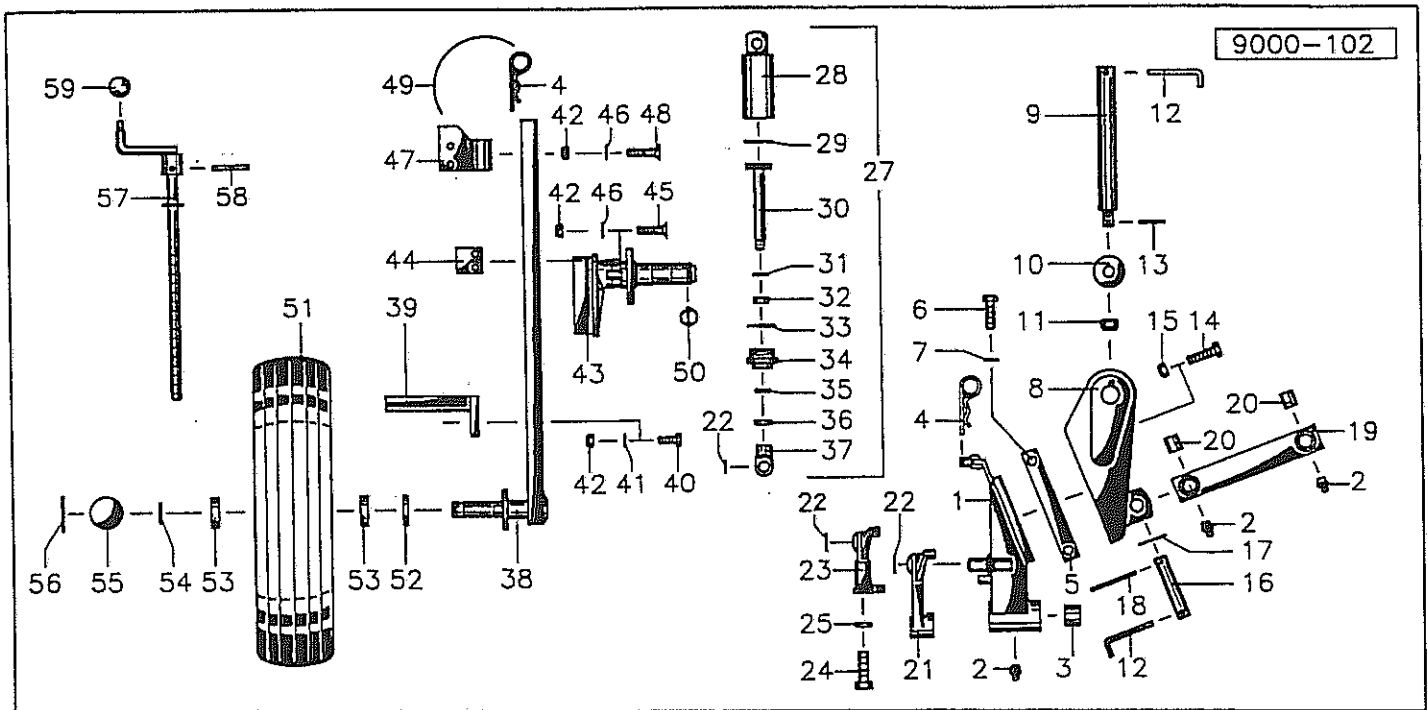
Pos Id-Nr. Beschreibung Description Désignation Benaming

N 18 G

Pos Id-Nr.	Beschreibung	Description	Désignation	Benaming	
01	024008 Rumpf	Frog	Console	Console	
01a	024007 Rumpf	Frog	Console	Console	
02	503568 Gewindestift	Set screw	Tige filete	draadstang	M16x1,5x40 DIN913 45H
03	024004 Fuellstueck	Filling piece	Joint de remplissage	Vulstuk	
04	502510 Senkschraube	Countersunk bolt	Vis fraisée	Verzonken bout	M 12x30 10.9
05	510230 Sechskantmutter	Hex. nut	Ecrou	Zeskante moer	M 12 DIN 934 10
06	502513 Senkschraube	Countersunk bolt	Vis fraisée	Verzonken bout	M 12x45 10.9
07	510452 Sechskantmutter	Hex. nut	Ecrou	Zeskante moer	M 16 DIN 980 8
08	502053 Senkschraube	Countersunk bolt	Vis fraisée	Verzonken bout	M 16x40 DIN 604 8.8
09	024003 Anlage	Beel	Guide	Zoolijzer	
11	501262 Sechskantschraube	Hex. bolt	Vis	Zeskante bout	M16x1,5x45DIN961 12.9
12	502511 Senkschraube	Countersunk bolt	Vis fraisée	Verzonken bout	M 12x35 10.9
13	520075 Scheibe	Washer	Rondelle	Schijf	13/25 x 3 DIN 1441
14	020744 Lasche	Tongue	Eclisse	Las	
14a	020743 Lasche	Tongue	Eclisse	Las	
15	021938 Streichblech	Mouldboard	Versoir	Rister	
15a	021937 Streichblech	Mouldboard	Versoir	Rister	
16	020836 Vorderteil	Front section	Couteau frontal	Voorste deel rister	
16a	020835 Vorderteil	Front section	Couteau frontal	Voorste deel rister	
17	502512 Senkschraube	Countersunk bolt	Vis fraisée	Verzonken bout	M 12x40 10.9
18	020842 Streichschiene	Tail piece	Oreille	Afstrijker	
18a	020841 Streichschiene	Tail piece	Oreille	Afstrijker	
19	024032 Schraube	Bolt	Vis	Bout	H20
20	510313 Sechskantmutter	Hex. nut	Ecrou	Zeskante moer	M 20 DIN 936 8
21	024041 Spannhulse	Tension pin	Goupille élastique	Spanstift	
22	510314 Sechskantmutter	Hex. nut	Ecrou	Zeskante moer	M20L DIN 936 8
23	024031 Schraube	Bolt	Vis	Bout	H20L
24	502714 Flachrundschrabe	Panhead bolt	Vis	Boutje	M 12x35 DIN 603 8.8
25	510228 Sechskantmutter	Hex. nut	Ecrou	Zeskante moer	M 12 DIN 934
26	600447 Zwischenlage	Wedge	Plaquette d'Entretois	Vulstuk	55x2,2x287
27	021930 Schar	Share	Soc	Schaar	
27a	021929 Schar	Share	Soc	Schaar	
28	200810 Wechselspitzenschar	Bar point share	Soc arrière interchg.	Schaarpunt verwiss.	
28a	200811 Wechselspitzenschar	Bar point share	Soc arrière interchg.	Schaarpunt verwiss.	
29	200610 Wechselspitze	Bar point	Pointes interchg.able	Wisselpunt	
29a	200611 Wechselspitze	Bar point	Pointes interchg.able	Wisselpunt	
30	502500 Schraube	Bolt	Vis	Bout	M 12x32 10.9
31	502496 Senkschraube	Countersunk bolt	Vis fraisée	Verzonken bout	M12x35 DIN11014 10.9
32	021996 Perfektschar	Perfect share	Soc Parfait	Perfektschaar	
32a	021995 Perfektschar	Perfect share	Soc Parfait	Perfektschaar	
33	021997 Zwischenlage	Wedge	Plaquette d'Entretois	Vulstuk	



Pos	Id-Nr.	Beschreibung	Description	Désignation	Benaming	
01	009267	Halter	Bracket	Support	Houder	
02	570265	Schmiernippel	Grease nipple	Graisseur	Smeernippel	M1S 8x1
03	541754	Buchse	Bush	Bague	Bus	MB3524
04	570226	Federstecker	Spring clip	Goupille beta	Borgclip	4 DIN 11024 vz
05	009294	Zwischenlage	Wedge	Plaque d'Entretois	Vulstuk	
06	500818	Sechskantschraube	Hex. bolt	Vis	Zeskante bout	M16x30 DIN933 8.8
07	520580	Sicherungsring	Securing ring	Jonc d'arret	Borgring	VS 16
08	009356	Klammer	Clamp	Bride	Houder	
09	009358	Bolzen	Pin	Axe	Pennen	
10	009354	Scheibe	Washer	Rondelle	Schijf	
11	510638	Kronenmutter	Crown nut	Ecrou a couronne	Kroonmoer	M20x1,5 DIN979
12	032650	Haken	Hook	Crochet	Haak	
13	530033	Spannhuelle	Tension pin	Goupille élastique	Spanstift	4x35 DIN1481
14	500822	Sechskantschraube	Hex. bolt	Vis	Zeskante bout	M 16x40 DIN 933 8.8
15	510452	Sechskantmutter	Hex. nut	Ecrou	Zeskante moer	M 16 DIN 980 8
16	009359	Bolzen	Pin	Axe	Pennen	
17	520190	Scheibe	Washer	Rondelle	Schijf	26/40x2,5 VZ
18	530061	Spannhuelle	Tension pin	Goupille élastique	Spanstift	6x36 DIN1481
19	009460	Stange	Rod	Tirant	Stang	
20	541724	Buchse	Bush	Bague	Bus	25/28x15 B 09
21	009245	Klinke	Ratchet	Cliquet	Pal	009245 G
22	531516	Sicherungsring	Securing ring	Jonc d'arret	Borgring	A25x2 SDOO DIN471
23	009310	Klinke	Ratchet	Cliquet	Pal	009310G (GB)
24	500843	Sechskantschraube	Hex. bolt	Vis	Zeskante bout	M 20x60 DIN 931 8.8
25	510241	Sechskantmutter	Hex. nut	Ecrou	Zeskante moer	M 20 DIN 934 8
27	009266	Stossdaempfer	Shock absorber	Amortisseur	Stootdemper	
28	009189	Zylinder	Cylinder	Vérin	Cylinder	
29	551080	Kolbenring	Piston ring	Segment de piston	Zuigerafdichting	50/46x2,5
30	009268	Kolbenstange	Piston rod	Tige de piston	Zuigerstang	
31	531614	Sicherungsring	Securing ring	Jonc d'arret	Borgring	J 28x1,2 DIN 472
32	550761	Nutring	Grooved ring	Joint	Borgring	18-28-8 NI 300
33	550535	O-Ring	O-Ring	Joint torique	O-Ring	OR 45x3
34	009143	Deckel	Cover	Couvercle	Deksel	X08873
35	550853	Abstreifer	Scraper ring	Joint racleur	Afstrijker	AS 10x20x5/8
36	510360	Mutter	Nut	Ecrou	Moer	M 16x1,5 DIN 936
37	009191	Stangenkopf	Rod head	Tete de Tige	Stangkop	009191 G



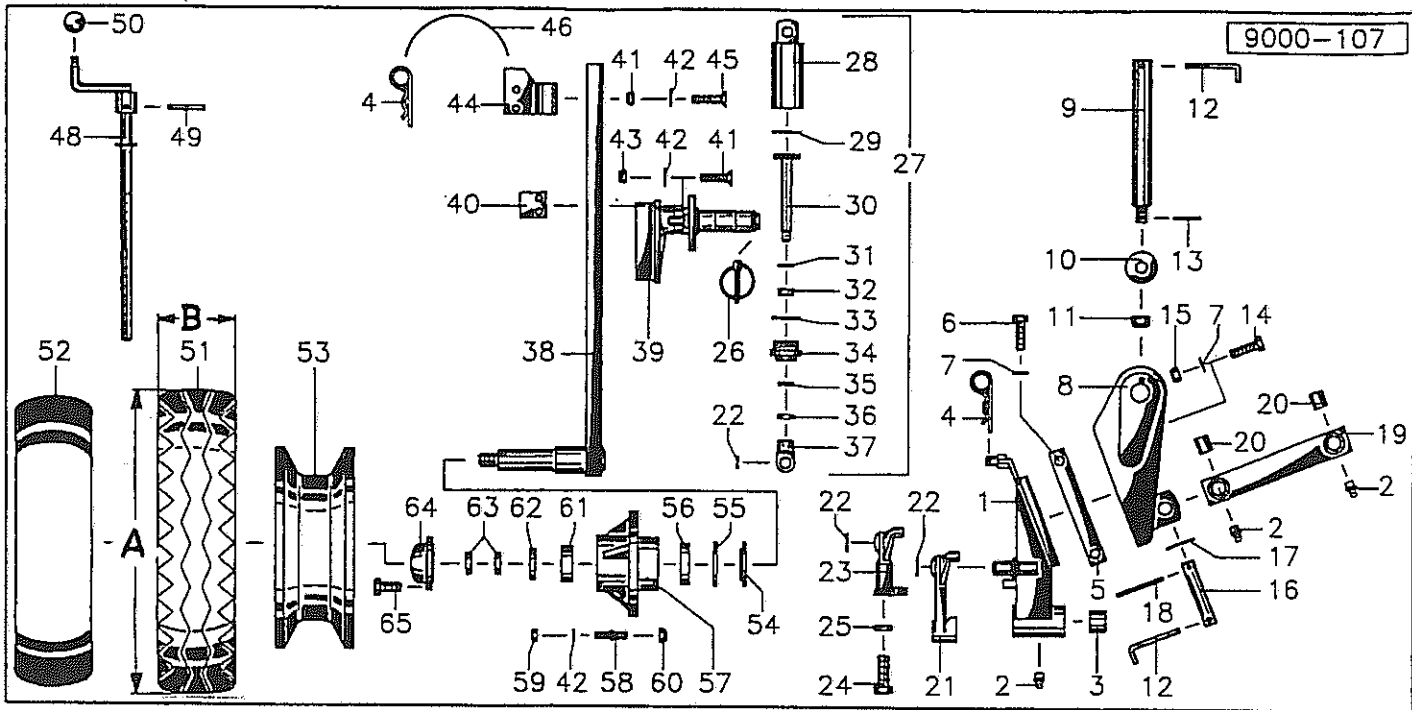
Pos Id-Nr. Beschreibung

Description

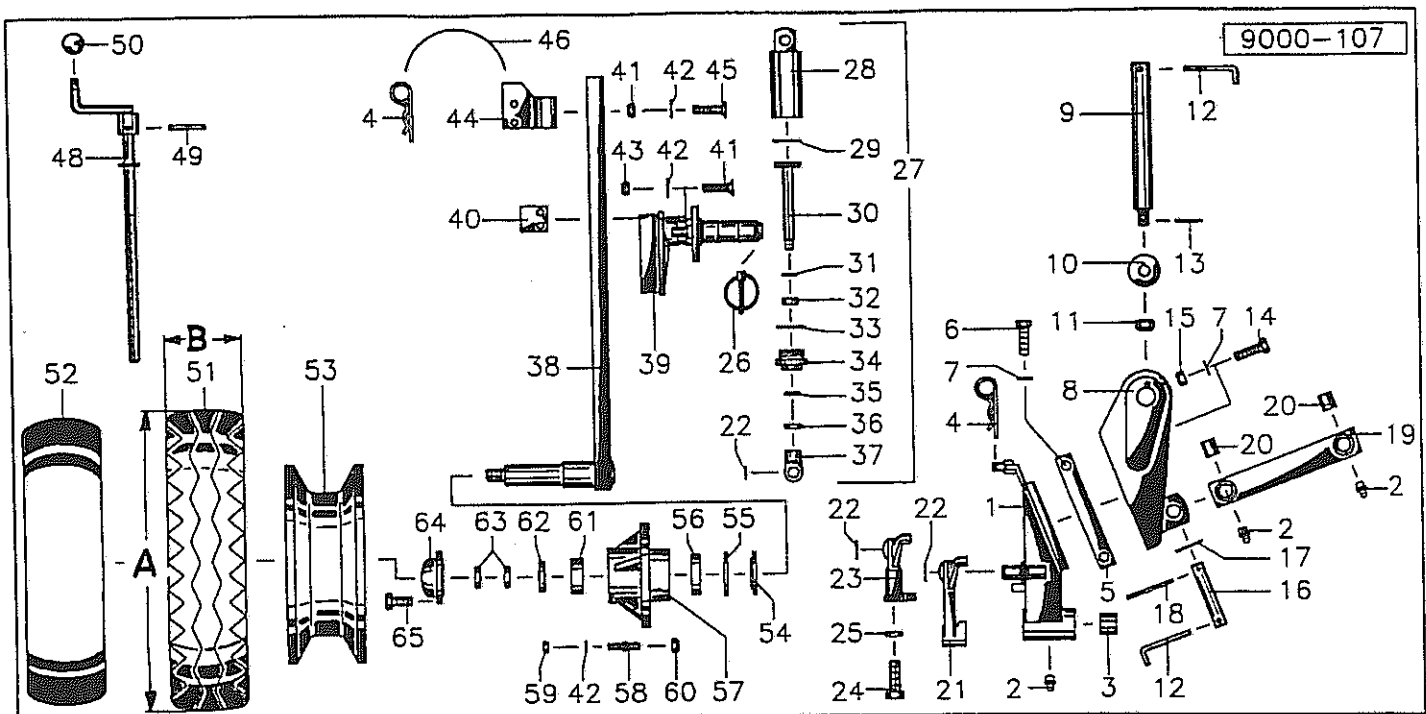
Désignation

Benaming

Pos	Id-Nr.	Beschreibung	Description	Désignation	Benaming	
38	009274	Stiel	Stalk	Appui	Steel	600 x 150
39	009269	Abstreifer	Scraper ring	Joint racleur	Afstrijker	
40	500787	Sechskantschraube	Hex. bolt	Vis	Zeskante bout	M 12x35 DIN 933 8.8
41	520077	Scheibe	Washer	Rondelle	Schijf	13/28 x 3
42	510451	Sechskantmutter	Hex. nut	Ecrou	Zeskante moer	M 12 DIN 980 8
43	009272	Halter	Bracket	Support	Houder	500/150 600/150
44	009265	Spindelmutter	Spindle nut	Ecrou de manivelle	Spindelmoer	L=50
45	502449	Senkschraube	Countersunk bolt	Vis fraisée	Verzonken bout	M 12x55 DIN 7991 8.8
46	520534	Federring	Spring lock washer	Rondelle-frein	Veerring	12 DIN 128 vz
47	009277	Spindellager	Spindle bearing	Pignon de pallier	Lager	500/150 600/150
48	502452	Senkschraube	Countersunk bolt	Vis fraisée	Verzonken bout	M 12x50 DIN 7991 8.8
49	015050	Seil	Rope	Corde	Koord	L = 500
50	570246	Klappstecker	Linch pin	Attache rapide	Borgpen	DIN 11023
51	009271	Ballonrad	Balloon tyre	Pneu Ballon	Ballonband	600 x 150
52	550355	Nilos-Ring	Nilos-Ring	Rondelle d'étanchéité	Nilosring	6206 AV
53	540155	Rillenkugellager	Grooved ball bearing	Roulement	Kogellager	6206 2 RS
54	531537	Sicherungsring	Securing ring	Jonc d'arret	Borgring	A 30x2 DIN 471
55	009187	Deckel	Cover	Couvercle	Deksel	
56	531642	Sicherungsring	Securing ring	Jonc d'arret	Borgring	J 63x2 DIN 472
57	009264	Spindel	Spindle	Tige filetée	Spindel	
58	530094	Spannhülse	Tension pin	Goupille élastique	Spanstift	8x40 DIN 1481
59	570376	Kugelknopf	Ball head	Boule	Kogelkop	40



Pos	Id-Nr.	Beschreibung	Description	Désignation	Benaming	
01	009267	Halter	Bracket	Support	Houder	
02	570265	Schmiernippel	Grease nipple	Graisser	Smeernippel	HIS 8x1
03	541754	Buchse	Bush	Bague	Bus	MB3524
04	570226	Federstecker	Spring clip	Goupille beta	Borgclip	4 DIN 11024 VZ
05	009294	Zwischenlage	Wedge	Plaquette d'Entretois	Vulstuk	
06	500818	Sechskantschraube	Hex. bolt	Vis	Zeskante bout	M16x30 DIN933 8.8
07	520580	Sicherungsring	Securing ring	Jonc d'arret	Borgring	VS 16
08	009356	Klammer	Clamp	Bride	Houder	
09	009358	Bolzen	Pin	Axe	Pennen	
10	009354	Scheibe	Washer	Rondelle	Schijf	
11	510638	Kronenmutter	Crown nut	Ecrou a couronne	Kroonmoer	M20x1,5 DIN979
12	032650	Haken	Hook	Crochet	Haak	
13	530033	Spannhuelle	Tension pin	Goupille élastique	Spanstift	4x35 DIN1481
14	500824	Sechskantschraube	Hex. bolt	Vis	Zeskante bout	M 16x50 DIN 933 8.8
15	510452	Sechskantmutter	Hex. nut	Ecrou	Zeskante moer	M 16 DIN 980 8
16	009359	Bolzen	Pin	Axe	Pennen	
17	520190	Scheibe	Washer	Rondelle	Schijf	26/40x2,5 VZ
18	530061	Spannhuelle	Tension pin	Goupille élastique	Spanstift	6x36 DIN1481
19	009460	Stange (9357)	Rod	Tirant	Stang	
20	541724	Buchse	Bush	Bague	Bus	25/28x15 B 09
21	009245	Klinke	Ratchet	Cliquet	Pal	009245 G
22	531516	Sicherungsring	Securing ring	Jonc d'arret	Borgring	A25x2 SDOO DIN471
23	009310	Klinke	Ratchet	Cliquet	Pal	009310G (GB)
24	500843	Sechskantschraube	Hex. bolt	Vis	Zeskante bout	M 20x60 DIN 931 8.8
25	510241	Sechskantmutter	Hex. nut	Ecrou	Zeskante moer	M 20 DIN 934 8
26	570246	Klappstecker	Linch pin	Attache rapide	Borgpen	DIN 11023
27	009266	Stossdämpfer	Shock absorber	Amortisseur	Stootdemper	
28	009189	Zylinder	Cylinder	Vérin	Cylinder	
29	551080	Kolbenring	Piston ring	Segment de piston	Zuigerafdichting	50/46x2,5
30	009268	Kolbenstange	Piston rod	Tige de piston	Zuigerstang	
31	531614	Sicherungsring	Securing ring	Jonc d'arret	Borgring	J 28x1,2 DIN 472
32	550761	Nutring	Grooved ring	Joint	Borgring	18-28-8 NI 300
33	550535	O-Ring	O-Ring	Joint torique	O-Ring	OR 45x3
34	009143	Deckel	Cover	Couvercle	Deksel	X08873
35	550855	Abstreifer	Scraper ring	Joint racleur	Afstrijker	18/28/7 AS
36	510360	Mutter	Nut	Ecrou	Moer	M 16x1,5 DIN 936
37	009191	Stangenkopf	Rod head	Tete de Tige	Stangkop	009191 G



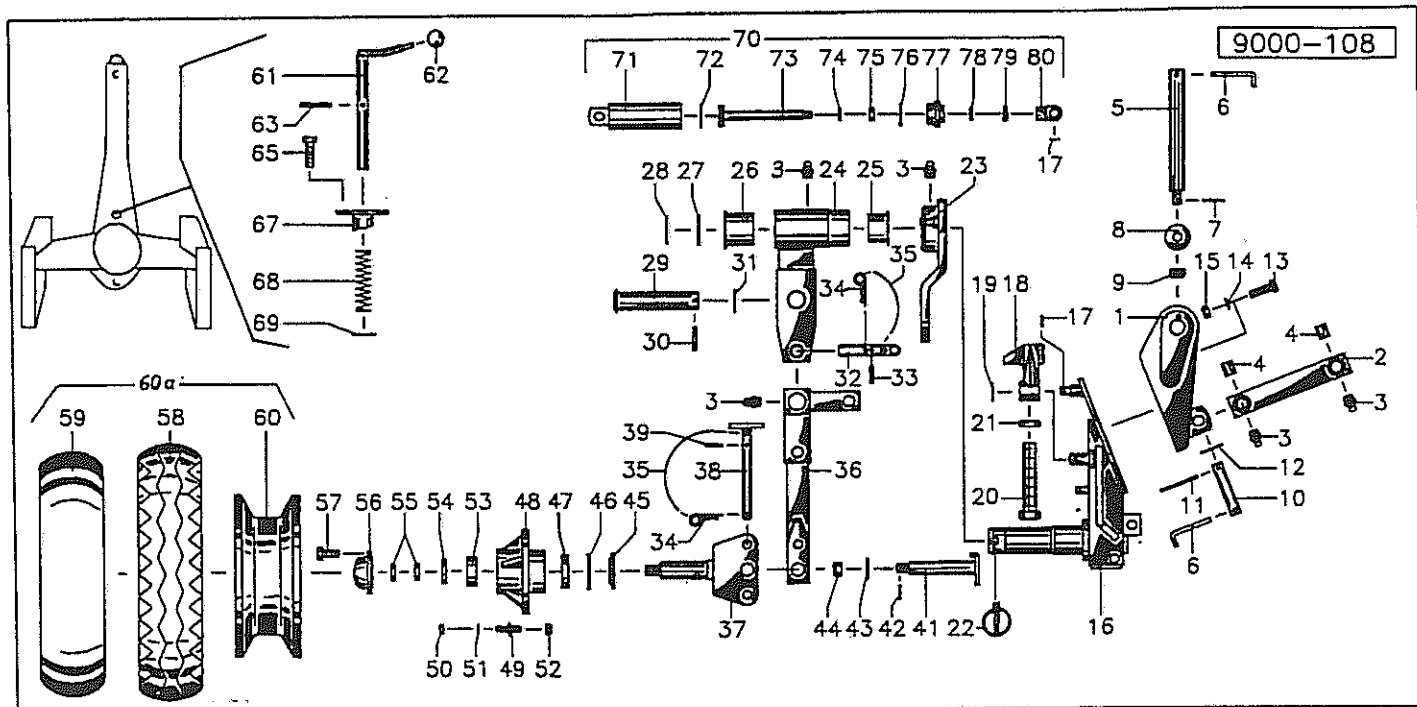
Pos Id-Nr. Beschreibung

Description

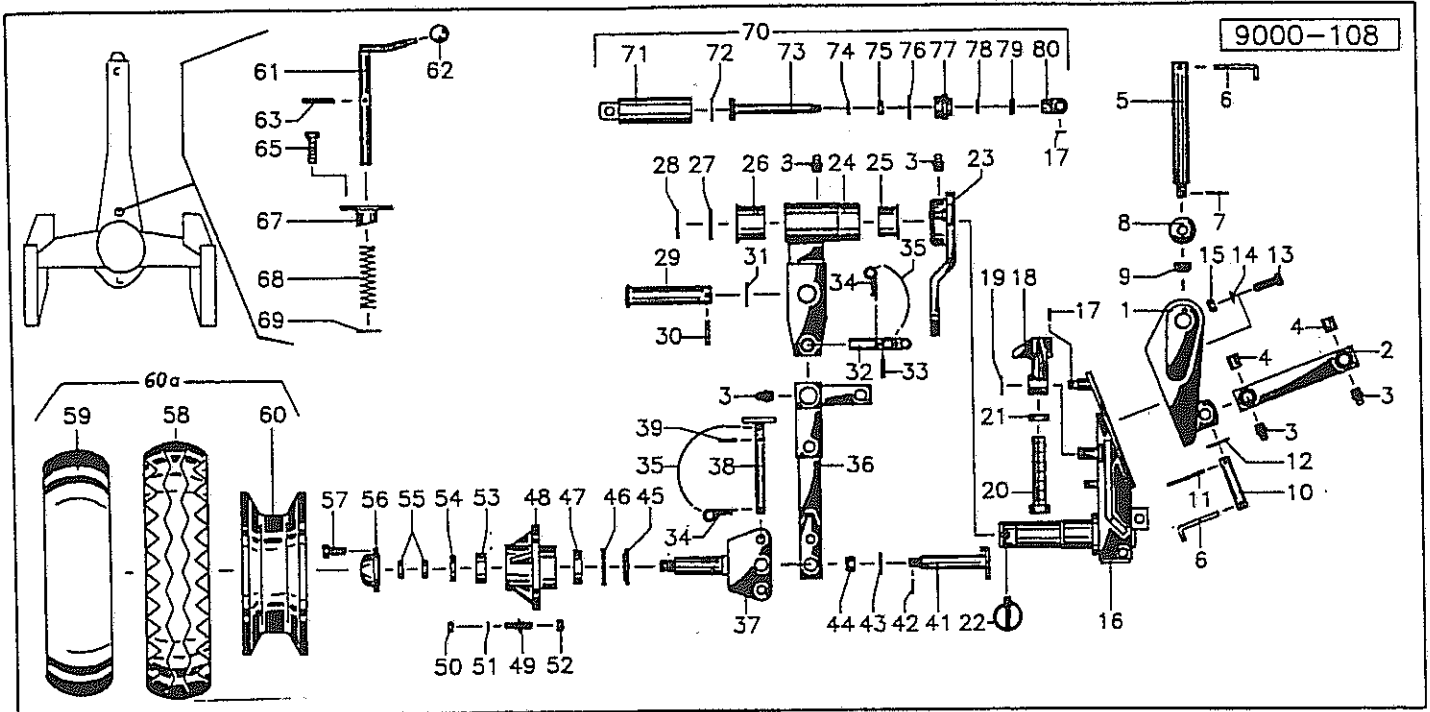
Désignation

Benaming

Pos Id-Nr.	Beschreibung	Description	Désignation	Benaming	
38	009275 Stiel	Stalk	Appui	Steel	
39	009272 Halter	Bracket	Support	Houder	500/150 600/150
40	009265 Spindelmutter	Spindle nut	Ecrou de manivelle	Spindelmoer	L=50
41	502449 Senkschraube	Countersunk bolt	Vis fraisée	Verzonken bout	M 12x55 DIN 7991 8.8
42	520534 Federring	Spring lock washer	Rondelle-frein	Veerring	12 DIN 128 vz
43	510451 Sechskantmutter	Hex. nut	Ecrou	Zeskante moer	M 12 DIN 980 8
44	009277 Spindellager	Spindle bearing	Pignon de pallier	Lager	500/150 600/150
45	502452 Senkschraube	Countersunk bolt	Vis fraisée	Verzonken bout	M 12x50 DIN 7991 8.8
46	015050 Seil	Rope	Corde	Koord	L = 500
48	009264 Spindel	Spindle	Tige filetée	Spindel	
49	530094 Spannhülse	Tension pin	Goupille élastique	Spanstift	8x40 DIN 1481
50	570376 Kugelkopf	Ball head	Boule	Kogelkop	40
51	591111 Profildecke	Tyre	Pneu	Band	7.00-12 AM-FM 6PR
51a	591143 Profildecke	Tyre	Pneu	Band	10/80-12 10PR
52	591208 Schlauch	Hose	Chambre à air	Binnenband	7.00-12 TFB AM
52a	591229 Schlauch	Hose	Chambre à air	Binnenband	10,0/80-12
53	591012 Felge	Rim	Jante	Velg	4,25x12 Nr 120308
53a	591035 Felge	Rim	Jante	Velg	10/80-12PR
54	009055 Schutzring	Flanged ring	Anneau de protection	Beschermring	L=12
55	550407 Nilos-Ring	Nilos-Ring	Rondelle d'étanchéité	Nilosring	30208 AX
56	541006 Kegelrollenlager	Taper roller bearing	Roulement a galets	Lager	30208 A
57	009058 Radnabe	Wheel hub	Moyeu	Wielnaaf	009058G
58	009023 Bolzen	Pin	Axe	Pennen	L=62
59	510228 Sechskantmutter	Hex. nut	Ecrou	Zeskante moer	M 12 DIN 934
60	510725 Kugelbundmutter	Spherical collar nut	Ecrou à rotule convexe	Kogelkopmoer	M 14x1,5 DIN 74361
61	541028 Kegelrollenlager	Taper roller bearing	Roulement a galets	Lager	32008X
62	520179 Scheibe	Washer	Rondelle	Schijf	25/50x10 DIN 7349
63	510367 Sechskantmutter	Hex. nut	Ecrou	Zeskante moer	M 24x1,5 DIN 936 8
64	009060 Deckel	Cover	Couvercle	Deksel	009060G
65	500744 Sechskantschraube	Hex. bolt	Vis	Zeskante bout	M 8x25 DIN 933 8.8



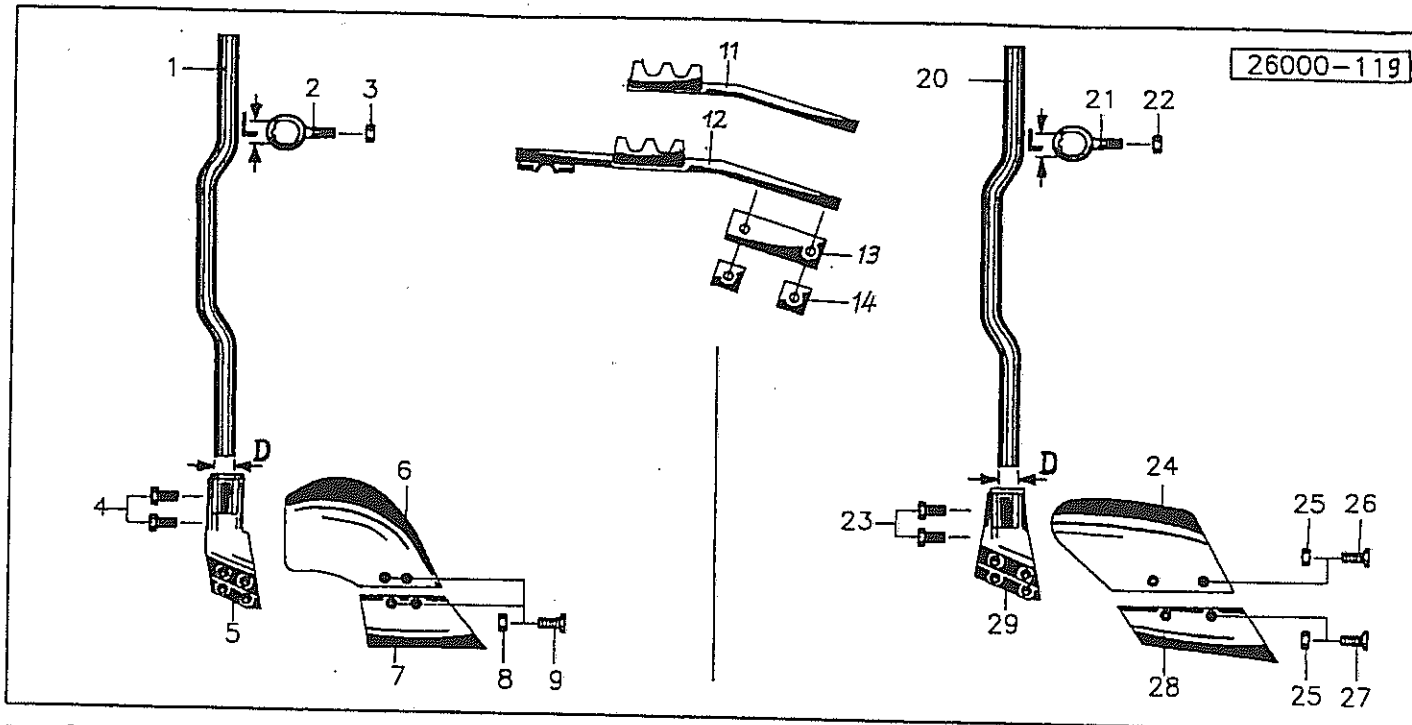
Pos	Id-Nr.	Beschreibung	Description	Désignation	Benaming	
01	009356	Klammer	Clamp	Bride	Houder	
02	009460	Stange	Rod	Tirant	Stang	
03	570265	Schmiernippel	Grease nipple	Graisneur	Smeernippel	H1S 8x1
04	541724	Buchse	Bush	Bague	Bus	25/28x15 B 09
05	009358	Bolzen	Pin	Axe	Pennen	
06	032650	Haken	Hook	Crochet	Haak	
07	530033	Spannhuelse	Tension pin	Goupille élastique	Spanstift	4x35 DIN1481
08	009354	Scheibe	Washer	Rondelle	Schijf	
09	510638	Kronenmutter	Crown nut	Ecrou a couronne	Kroonmoer	M20x1,5 DIN979
10	009359	Bolzen	Pin	Axe	Pennen	
11	530061	Spannhuelse	Tension pin	Goupille élastique	Spanstift	6x36 DIN1481
12	520190	Scheibe	Washer	Rondelle	Schijf	26/40x2,5 VZ
13	500824	Sechskantschraube	Hex. bolt	Vis	Zeskante bout	M 16x50 DIN 933 8.8
13a	500511	Sechskantschraube	Hex. bolt	Vis	Zeskante bout	M 16x60 DIN 931 8.8
14	520580	Sicherungsring	Securing ring	Jonc d'arret	Borgring	VS 16
15	510452	Sechskantmutter	Hex. nut	Ecrou	Zeskante moer	M 16 DIN 980 8
16	009281	Halter	Bracket	Support	Houder	
17	530042	Spannhuelse	Tension pin	Goupille élastique	Spanstift	5x30 DIN 1481
18	009210	Anschlag	Stop	Butée	Aanslag	X4430
18a	009211	Anschlag	Stop	Butée	Aanslag	X4429
19	531515	Sicherungsring	Securing ring	Jonc d'arret	Borgring	A 25x1,2 DIN 471
20	500882	Sechskantschraube	Hex. bolt	Vis	Zeskante bout	M 30x140 DIN 933 8.8
21	510323	Mutter	Nut	Ecrou	Moer	M 30 DIN 936 8
22	570246	Klappstecker	Linch pin	Attache rapide	Borgpen	DIN 11023
23	009207	Segment	Segment	Segment	Segment	
24	009206	Pendelarm	Perfect share	Soc Parfait	Perfektschaar	
25	541759	Bundbuchse	Bush	Bague	Lagerbus	65x70/80
26	541758	Bundbuchse	Bush	Bague	Lagerbus	60x65/75
27	520477	Stuetzscheibe	Support ring	Rondelle d'appui	Schijf	60/75x3 DIN 988
28	531540	Sicherungsring	Securing ring	Jonc d'arret	Borgring	A60x3 DIN471
29	009209	Bolzen	Pin	Axe	Pennen	
30	530096	Spannhuelse	Tension pin	Goupille élastique	Spanstift	8x50 DIN 1481
31	520261	Scheibe	Washer	Rondelle	Schijf	41,5/54,5x3,5
32	009292	Stecker	Plug connector	Broche	Stekker	
33	530078	Spannhuelse	Tension pin	Goupille élastique	Spanstift	7x36 DIN 1481
34	570229	Federstecker	Spring clip	Goupille beta	Borgclip	6 VZ DIN 11024
35	015050	Seil	Rope	Corde	Koord	L = 500
36	009283	Radachse	Wheel axle	Axe de roue	As	
37	009290	Klammer	Clamp	Bride	Houder	
38	009285	Stecker	Plug connector	Broche	Stekker	
39	530060	Spannhuelse	Tension pin	Goupille élastique	Spanstift	6x35 DIN 1481
41	009284	Bolzen	Pin	Axe	Pennen	
42	530044	Spannhuelse	Tension pin	Goupille élastique	Spanstift	5x36 DIN 1481
43	520149	Scheibe	Washer	Rondelle	Schijf	21/52 x 6
44	510638	Kronenmutter	Crown nut	Ecrou a couronne	Kroonmoer	M20x1,5 DIN979



Pos Id-Nr.	Beschreibung	Description	Désignation	Benaming	
45	009055 Schutzring	Flanged ring	Anneau de protection	Beschermring	L=12
46	550407 Nilos-Ring	Nilos-Ring	Rondelle d'étanchéité	Nilosring	30208 AK
47	541006 Kegelrollenlager	Taper roller bearing	Roulement a galets	Lager	30208 A
48	009058 Radnabe	Wheel hub	Moyeu	Wielnaaf	009058G
49	009023 Bolzen	Pin	Axe	Pennen	L=62
50	510228 Sechskantmutter	Hex. nut	Ecrou	Zeskante moer	M 12 DIN 934
51	520534 Federring	Spring lock washer	Rondelle-frein	Veerring	12 DIN 128 vz
52	510725 Kugelbundmutter	Spherical collar nut	Ecrou à rotule convexe	Kogelkopmoer	M 14x1,5 DIN 74361
53	541028 Kegelrollenlager	Taper roller bearing	Roulement a galets	Lager	32008X
54	520179 Scheibe	Washer	Rondelle	Schijf	25/50x10 DIN 7349
55	510367 Sechskantmutter	Hex. nut	Ecrou	Zeskante moer	M 24x1,5 DIN 936 8
56	009060 Deckel	Cover	Couvercle	Deksel	009060G
57	500744 Sechskantschraube	Hex. bolt	Vis	Zeskante bout	M 8x25 DIN 933 8.8
58	591143 Profildecke	Tyre	Pneu	Band	10/80-12 10PR
59	591229 Schlauch	Hose	Chambre à air	Binnenband	10,0/80-12
60	591035 Felge	Rim	Jante	Velg	10/80-12PR
60a	591372 Rad	Wheel, cpl.	Roué complete	Wiel kpl.	10,0/80-12 10PR
61	009289 Bolzen	Pin	Axe	Pennen	
62	570376 Kugelknopf	Ball head	Boule	Kogelkop	40
63	530095 Spannhülse	Tension pin	Goupille élastique	Spanstift	8x45 DIN 1481
65	500793 Sechskantschraube	Hex. bolt	Vis	Zeskante bout	M 12x45 DIN 933 8.8
67	009288 Flansch	Flange	Flasque	Flens	009288G
68	560320 Druckfeder	Compression spring	Ressort	Drukveer	95x38x5
69	520215 Scheibe	Washer	Rondelle	Schijf	31/44x3
70	009212 Stossdämpfer	Shock absorber	Amortisseur	Stootdemper	
71	009213 Zylinderrohr	Cylinder tube	Corps de vérin	Cylinderbuis	
72	551080 Kolbenring	Piston ring	Segment de piston	Zuigerafdichting	50/46x2,5
73	009214 Kolbenstange	Piston rod	Tige de piston	Zuigerstang	
74	531614 Sicherungsring	Securing ring	Jonc d'arret	Borgring	J 28x1,2 DIN 472
75	550761 Nutring	Grooved ring	Joint	Borgring	18-28-8 NI 300
76	550535 O-Ring	O-Ring	Joint torique	O-Ring	OR 45x3
77	009143 Deckel	Cover	Couvercle	Deksel	X08873
78	550855 Abstreifer	Scraper ring	Joint racleur	Afstrijker	18/28/7 AS
79	510360 Mutter	Nut	Ecrou	Moer	M 16x1,5 DIN 936
80	009191 Stangenkopf	Rod head	Tete de Tige	Stangkop	009191 G

NIEMEYER Agrartechnik GmbH
 NIEMEYER Landmaschinen GmbH
 H.-Niemeier-Str. 52 - D-48477 Horstel
 Postfach 1165 - D-48466 Hörstel

05454/910191
 282 K₂₅



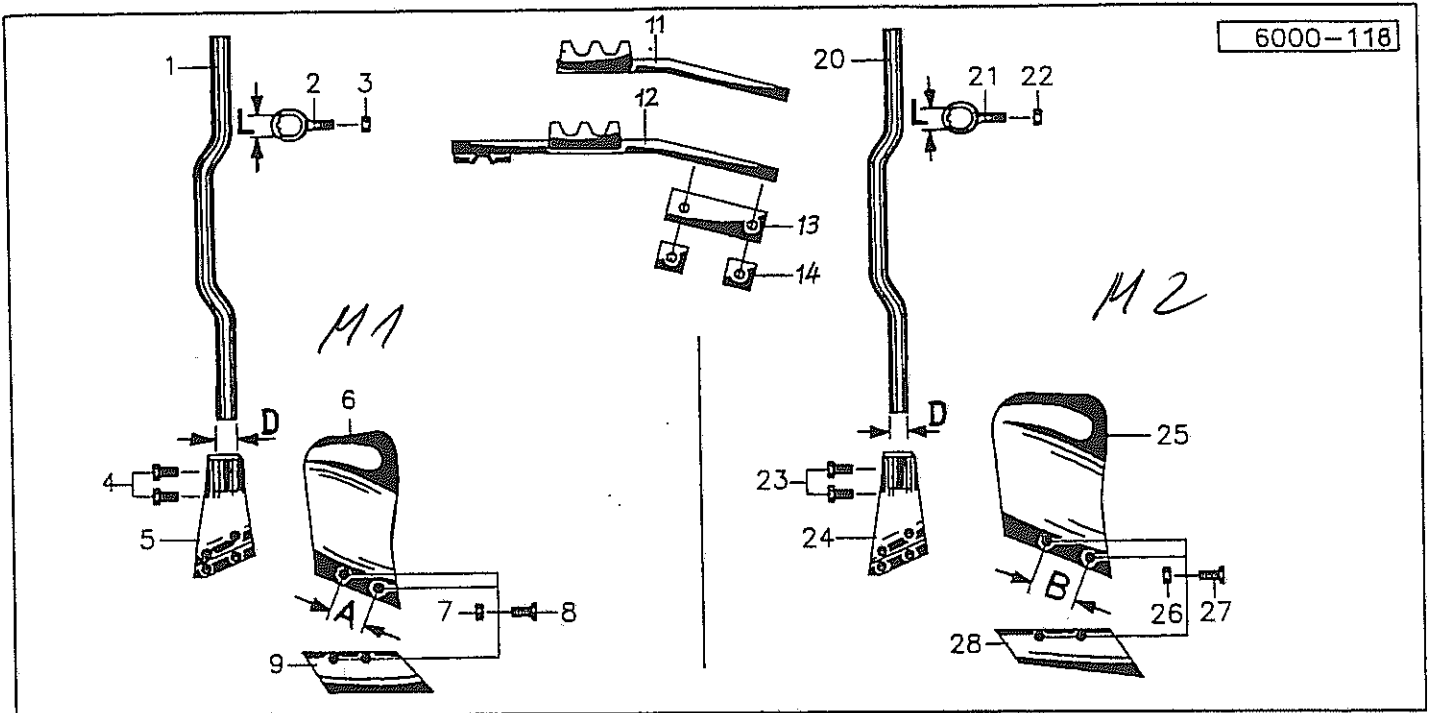
Pos Id-Nr. Beschreibung Description Désignation Benaming

R3A

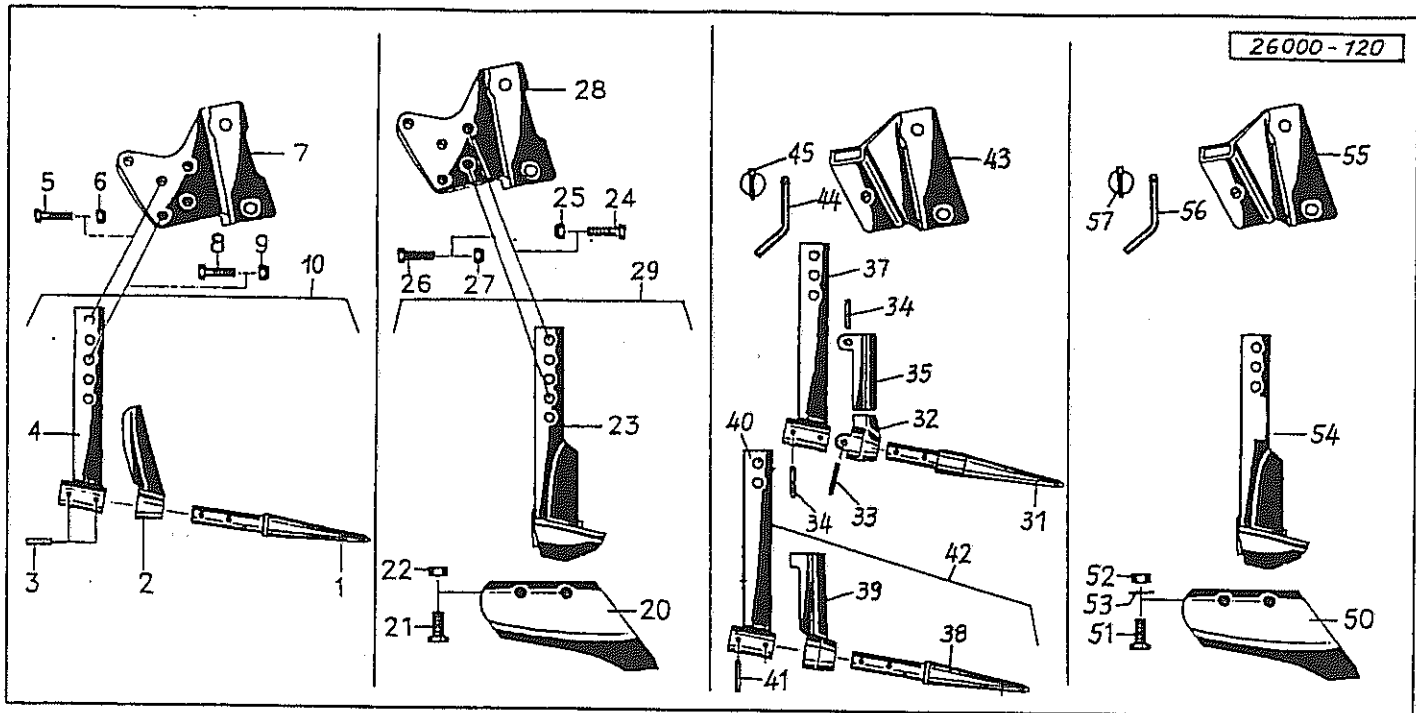
01	026199	Stiel	Stalk	Appui	Steel	1060 D=40
02	503205	Klemmschraube	Clamping screw	Serre-Fils	Klembout	M20x2x70 L=41
03	510467	Sechskantmutter	Hex. nut	Ecrou	Zeskante moer	M20x2 DIN980 10 vz
04	501252	Sechskantschraube	Hex. bolt	Vis	Zeskante bout	M 16x1,5x30 RS DIN961
05	026154	Halter	Bracket	Support	Houder	026154 G
05a	026155	Halter	Bracket	Support	Houder	026155 G
06	008542	Streichblech	Mouldboard	Versoir	Rister	
06a	008543	Streichblech	Mouldboard	Versoir	Rister	
07	026088	Schar	Share	Soc	Schaar	
07a	026087	Schar	Share	Soc	Schaar	
08	510231	Sechskantmutter	Hex. nut	Ecrou	Zeskante moer	M10 DIN934 10
09	502476	Senkschraube	Countersunk bolt	Vis fraisée	Verzonken bout	M10x25 DIN11014 10.9
11	026268	Halter	Bracket	Support	Houder	
12	026099	Halter	Bracket	Support	Houder	
13	026265	Zwischenlage	Wedge	Plaque d'Entretois	Vulstuk	
14	026266	Zwischenlage	Wedge	Plaque d'Entretois	Vulstuk	

VR2

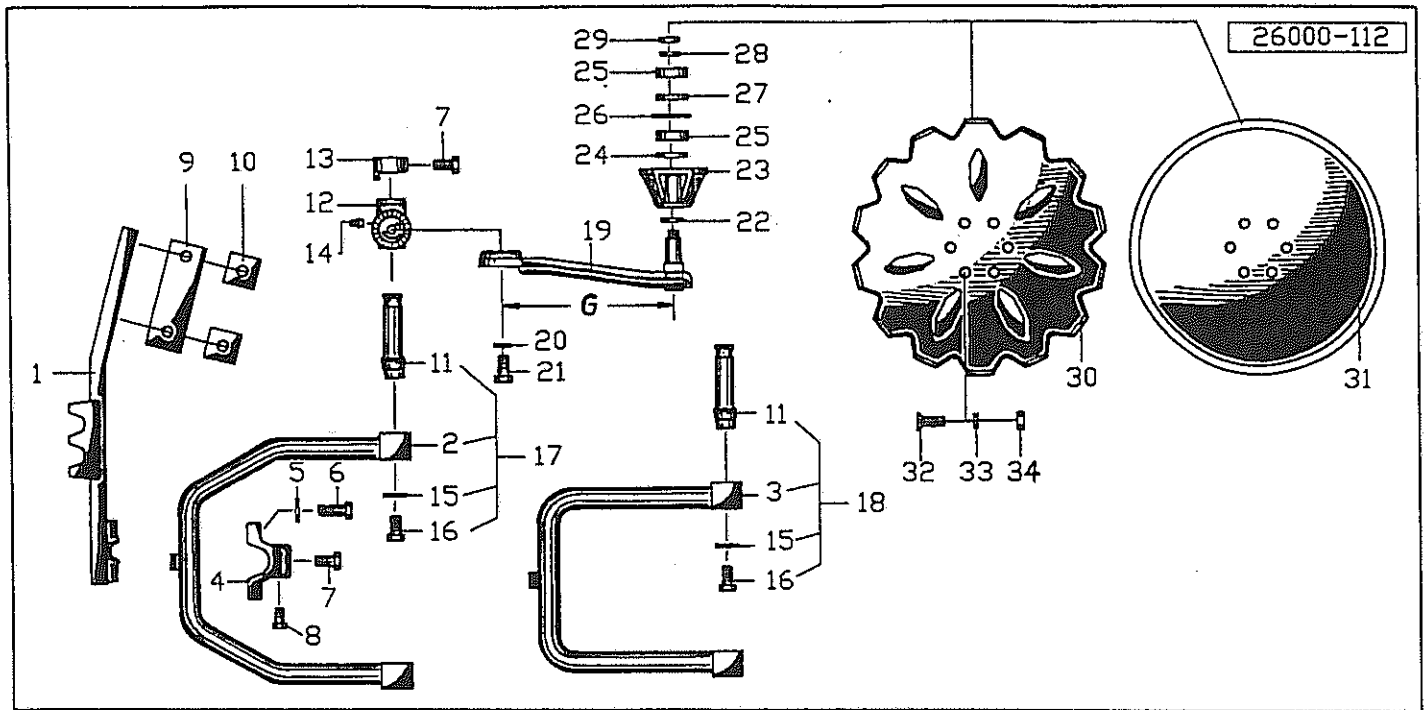
20	026199	Stiel	Stalk	Appui	Steel	1060 D=40
20a	026293	Rundstiel	S-hook	Crochet	S-haak	D=45
21	503205	Klemmschraube	Clamping screw	Serre-Fils	Klembout	M20x2x70 L=41
21a	026292	Klemmschraube kurz	Camp segment	Segment à pincer	Klemsegment	L=48
22	510467	Sechskantmutter	Hex. nut	Ecrou	Zeskante moer	M20x2 DIN980 10 vz
23	501252	Sechskantschraube	Hex. bolt	Vis	Zeskante bout	M 16x1,5x30 RS DIN961
24	026274	Schar	Share	Soc	Schaar	
24a	026273	Schar	Share	Soc	Schaar	
25	510231	Sechskantmutter	Hex. nut	Ecrou	Zeskante moer	M10 DIN934 10
26	502479	Senkschraube	Countersunk bolt	Vis fraisée	Verzonken bout	M10x30 DIN11014 10.9
27	502476	Senkschraube	Countersunk bolt	Vis fraisée	Verzonken bout	M10x25 DIN11014 10.9
28	026104	Schar	Share	Soc	Schaar	
28a	026103	Schar	Share	Soc	Schaar	
29	026156	Halter	Bracket	Support	Houder	026156G D=40
29a	026157	Halter	Bracket	Support	Houder	026157G D=40
29b	026300	Scharhalter	Hinge joint	Charnière	Scharnier	026300G D=45
29c	026301	Scharhalter	Hinge joint	Charnière	Scharnier	026301G D=45



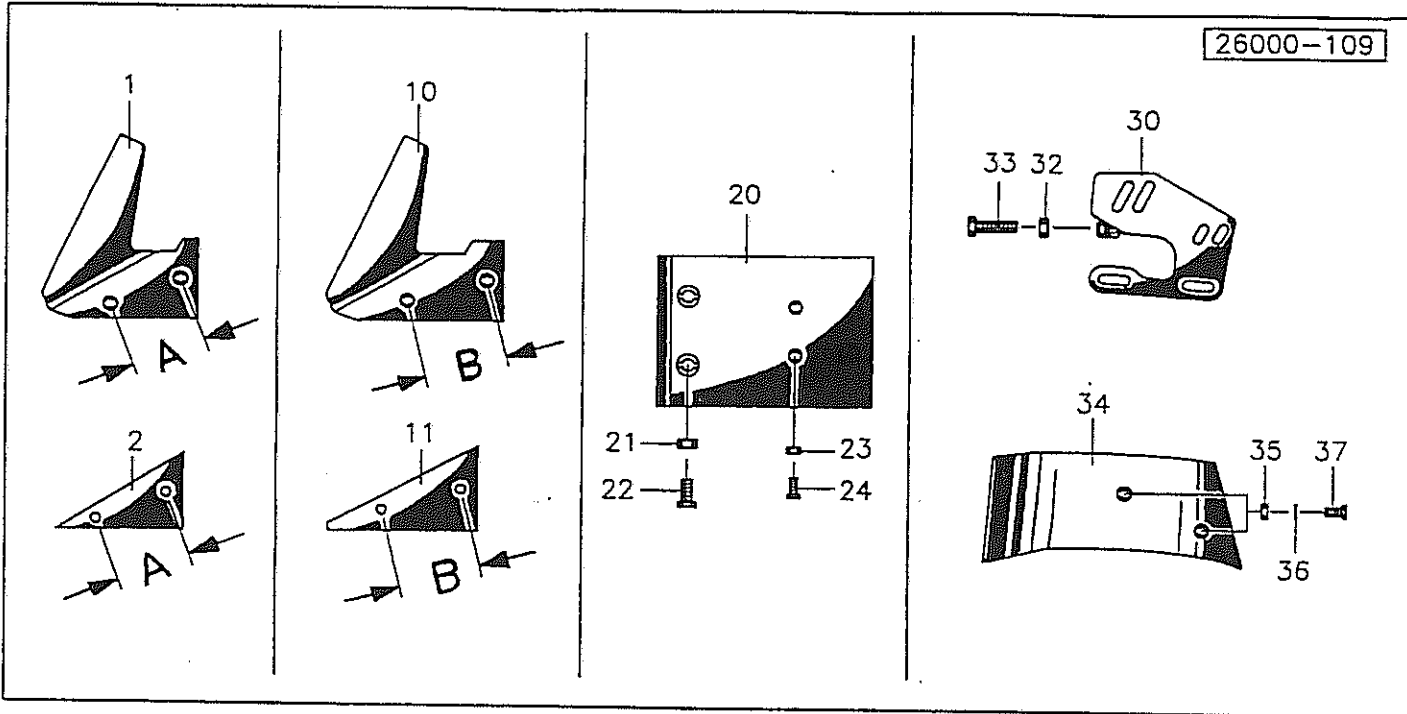
Pos	Id-Nr.	Beschreibung	Description	Désignation	Benaming	
01	026199	Stiel	Stalk	Appui	Steel	1060 D=40
01a	026293	Rundstiel	S-hook	Crochet	S-haak	D=45
02	503205	Klemmschraube	Clamping screw	Serre-Fils	Klembout	M20x2x70 L=41
02a	026292	Klemmschraube kurz	Camp segment	Segment á pincer	Klemsegment	L=48
03	510467	Sechskantmutter	Hex. nut	Ecrou	Zeskante moer	M20x2 DIN980 10 vz
04	501252	Sechskantschraube	Hex. bolt	Vis	Zeskante bout	M 16x1,5x30 RS DIN961
05	026232	Halter	Bracket	Support	Houder	026232G D=40
05a	026231	Halter	Bracket	Support	Houder	026231G D=40
05b	026290	Scharhalter	Hinge joint	Charnière	Scharnier	026290G D=45
05c	026289	Scharhalter	Hinge joint	Charnière	Scharnier	026289G D=45
06	026218	Streichblech	Mouldboard	Versoir	Rister	A=75
06a	026219	Streichblech	Mouldboard	Versoir	Rister	A=75
07	510231	Sechskantmutter	Hex. nut	Ecrou	Zeskante moer	M10 DIN934 10
08	502476	Senkschraube	Countersunk bolt	Vis fraisée	Verzonken bout	M10x25 DIN11014 10.9
09	026018	Schar	Share	Soc	Schaar	
09a	026017	Schar	Share	Soc	Schaar	
11	026268	Halter	Bracket	Support	Houder	
12	026099	Halter	Bracket	Support	Houder	
13	026265	Zwischenlage	Wedge	Plaque d'Entretois	Vulstuk	
14	026266	Zwischenlage	Wedge	Plaque d'Entretois	Vulstuk	
20	026199	Stiel	Stalk	Appui	Steel	1060 D=40
21	503205	Klemmschraube	Clamping screw	Serre-Fils	Klembout	M20x2x70 L=41
22	510467	Sechskantmutter	Hex. nut	Ecrou	Zeskante moer	M20x2 DIN980 10 vz
23	501252	Sechskantschraube	Hex. bolt	Vis	Zeskante bout	M 16x1,5x30 RS DIN961
24	026312	Halter	Bracket	Support	Houder	026312G
24a	026311	Halter	Bracket	Support	Houder	026311G
25	026310	Streichblech	Mouldboard	Versoir	Rister	A=100
25a	026309	Streichblech	Mouldboard	Versoir	Rister	A=100
26	510231	Sechskantmutter	Hex. nut	Ecrou	Zeskante moer	M10 DIN934 10
27	502476	Senkschraube	Countersunk bolt	Vis fraisée	Verzonken bout	M10x25 DIN11014 10.9
28	026104	Schar	Share	Soc	Schaar	
28a	026103	Schar	Share	Soc	Schaar	



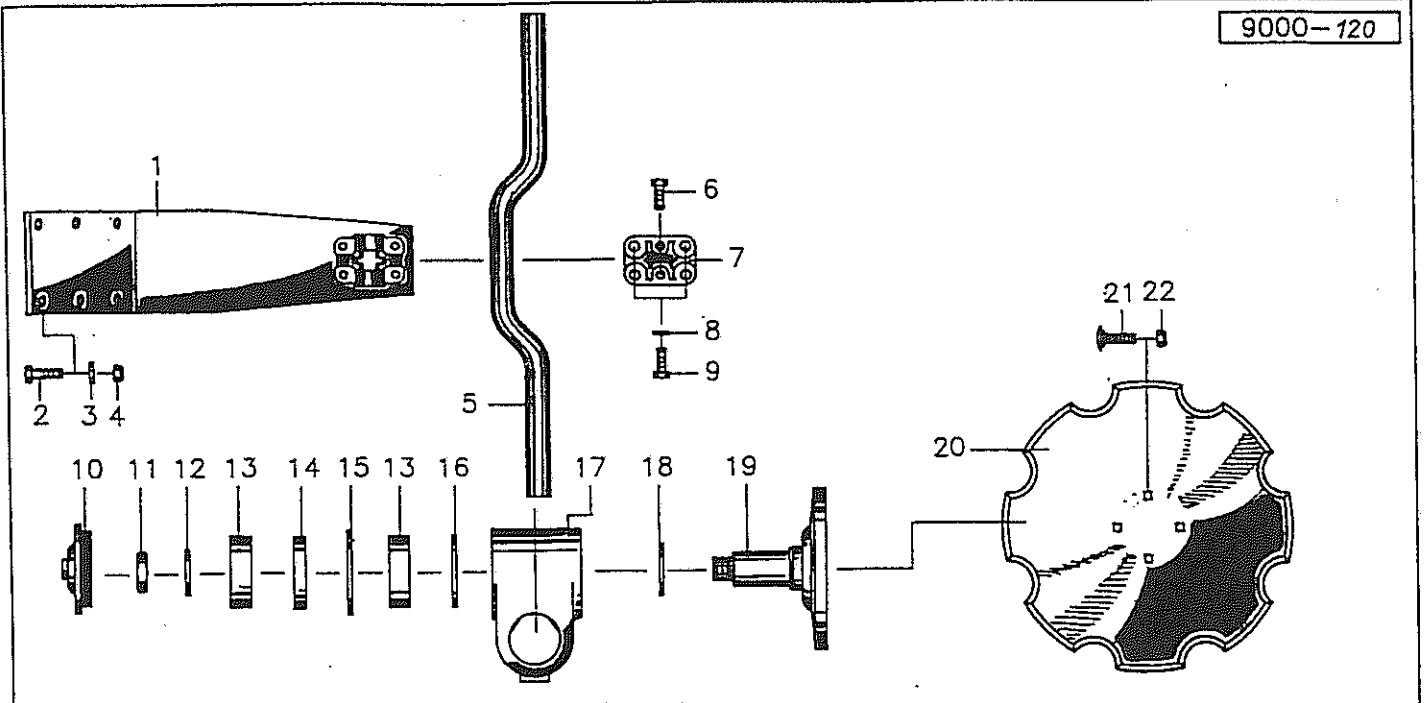
Pos	Id-Nr.	Beschreibung	Description	Désignation	Benaming
01	026271	Dorn	Spike	Broche	doorn
02	026304	Stielschutz	Stalk guard	Tige de protection	Slijtstuk voor steel
02a	026305	Stielschutz	Stalk guard	Tige de protection	Slijtstuk voor steel
03	530095	Spannhuelse	Tension pin	Goupille élastique	Spanstift
04	026306	Stiel	Stalk	Appui	Steel
05	501500	Sechskantpassschraube	Hex. bolt	Vis	Bout
06	510459	Sechskantmutter	Hex. nut	Ecrou	Zeskante moer
07	026302	Konsole	Console	Console	Konsool
07a	026303	Konsole	Console	Console	Konsool
08	500825	Sechskantschraube	Hex. bolt	Vis	Zeskante bout
09	510452	Sechskantmutter	Hex. nut	Ecrou	Zeskante moer
10	026308	Untergrunddorn	Plate	Plaquette	Plaat
10a	026307	Untergrunddorn	Plate	Plaquette	Plaat
20	004782	Schar	Share	Soc	Schaar
20a	004785	Schar	Share	Soc	Schaar
21	502481	Senkschraube	Countersunk bolt	Vis fraisée	Verzonken bout
22	510231	Sechskantmutter	Hex. nut	Ecrou	Zeskante moer
23	004798	Stiel	Stalk	Appui	Steel
23a	004799	Stiel	Stalk	Appui	Steel
24	501503	Sechskantpassschraube	Hex. bolt	Vis	Bout
25	510459	Sechskantmutter	Hex. nut	Ecrou	Zeskante moer
26	500824	Sechskantschraube	Hex. bolt	Vis	Zeskante bout
27	510452	Sechskantmutter	Hex. nut	Ecrou	Zeskante moer
28	026302	Konsole	Console	Console	Konsool
28a	026303	Konsole	Console	Console	Konsool
29	004796	Untergrundschar	Plate	Plaquette	Plaat
29a	004797	Untergrundschar	Plate	Plaquette	Plaat
31	026211	Dorn	Spike	Broche	doorn
32	026212	Dornschutz	Spike guard	Protection de Broche	Doornbescherming
33	530098	Spannhuelse	Tension pin	Goupille élastique	Spanstift
34	530094	Spannhuelse	Tension pin	Goupille élastique	Spanstift
35	026213	Stielschutz	Stalk guard	Tige de protection	Slijtstuk voor steel
37	026210	Stiel	Stalk	Appui	Steel
38	026271	Dorn	Spike	Broche	doorn
39	026272	Stielschutz	Stalk guard	Tige de protection	Slijtstuk voor steel
40	026270	Stiel	Stalk	Appui	Steel
41	530095	Spannhuelse	Tension pin	Goupille élastique	Spanstift
42	026000	Dorn	Spike	Broche	doorn
43	026246	Konsole	Console	Console	Konsool
43a	026247	Konsole	Console	Console	Konsool
44	026052	Stecker	Plug connector	Broche	Stekker
45	570226	Federstecker	Spring clip	Goupille beta	Borgclip
50	004782	Schar	Share	Soc	Schaar
50a	004785	Schar	Share	Soc	Schaar
51	502481	Senkschraube	Countersunk bolt	Vis fraisée	Verzonken bout
52	510231	Sechskantmutter	Hex. nut	Ecrou	Zeskante moer
53	520057	Scheibe	Washer	Rondelle	Schijf
54	004703	Stiel	Stalk	Appui	Steel
54a	004707	Halter	Bracket	Support	Houder
55	026246	Konsole	Console	Console	Konsool
55a	026247	Konsole	Console	Console	Konsool
56	026052	Stecker	Plug connector	Broche	Stekker
57	570243	Klappstecker	Linch pin	Attache rapide	Borgpen



Pos	Id-Nr.	Beschreibung	Description	Désignation	Benaming	
01	026099	Halter	Bracket	Support	Houder	
02	026085	Kurbelarm	Crank arm	Bras de Manivelle	Krukarm	
03	026264	Kurbelarm	Crank arm	Bras de Manivelle	Krukarm	
04	026106	Klemmstueck	Clamping piece	Bride	Klemstuk	026106G
05	520580	Sicherungsring	Securing ring	Jonc d'arret	Borgring	VS 16
06	501257	Sechskantschraube	Hex. bolt	Vis	Zeskante bout	M16x1,5x40 DIN961 8.8
07	501252	Sechskantschraube	Hex. bolt	Vis	Zeskante bout	M 16x1,5x30 RS DIN961
08	500782	Sechskantschraube	Hex. bolt	Vis	Zeskante bout	M12x25 DIN 933 8.8
09	026265	Zwischenlage	Wedge	Plaquette d'Entretois	Vulstuk	
10	026266	Zwischenlage	Wedge	Plaquette d'Entretois	Vulstuk	
11	026255	Exzenterachse	Eccentric pin	Goupille excentrique	Excenteras	
12	026161	Buchse	Bush	Bague	Bus	
13	026162	Anschlag	Stop	Butée	Aanslag	026162G
14	570265	Schmiernippel	Grease nipple	Graisneur	Smeernippel	H1S 8x1
15	026257	Scheibe	Washer	Rondelle	Schijf	
16	500818	Sechskantschraube	Hex. bolt	Vis	Zeskante bout	M16x30 DIN933 8.8
17	026256	Kurbelarm	Crank arm	Bras de Manivelle	Krukarm	
18	026263	Kurbelarm	Crank arm	Bras de Manivelle	Krukarm	
19	026163	Arm	Arm	Arbre	Arm	G=335
19a	026269	Arm	Arm	Arbre	Arm	G=380
20	520584	Sicherungsring	Securing ring	Jonc d'arret	Borgring	VS 20
21	501270	Sechskantschraube	Hex. bolt	Vis	Zeskante bout	M20x1,5x50 DIN961 8.8
22	550790	Ring	Ring	Joint torique	Ring	37/45x4
23	026204	Lager	Bearing	Palier	Lager	026204 G
24	550431	Nilos-Ring	Nilos-Ring	Rondelle d'étanchéité	Nilosring	30/62x4
25	541004	Kegelrollenlager	Taper roller bearing	Roulement a galets	Lager	30206 A
26	531640	Sicherungsring	Securing ring	Jonc d'arret	Borgring	J 62x2 DIN 472
27	026121	Distanzring	Spacer	Entretoise	Afstandsring	
28	520147	Scheibe	Washer	Rondelle	Schijf	21/40x4
29	510363	Sechskantmutter	Hex. nut	Ecrou	Zeskante moer	M20x1,5 DIN 936
30	600711	Scheibensech	Disc coultter	Coutre a Disque	Schijfkouter	500
30a	600712	Scheibensech	Disc coultter	Coutre a Disque	Schijfkouter	600
31	600710	Scheibensech	Disc coultter	Coutre a Disque	Schijfkouter	500
32	502479	Senkschraube	Countersunk bolt	Vis fraisée	Verzonken bout	M10x30 DIN11014 10.9
33	520577	Sicherungsring	Securing ring	Jonc d'arret	Borgring	VS 10
34	510231	Sechskantmutter	Hex. nut	Ecrou	Zeskante moer	M10 DIN934 10



Pos	Id-Nr.	Beschreibung	Description	Désignation	Benaming	
01	026240	Anlagensech	Heel couler	Aileron	Tipkouter	A=107
01a	026241	Anlagensech	Heel couler	Aileron	Tipkouter	A=107
02	026244	Distanzstueck	Spacer	Entretoise	Verhogingstuk	A=107
10	026242	Anlagensech	Heel couler	Aileron	Tipkouter	B=119
10a	026243	Anlagensech	Heel couler	Aileron	Tipkouter	B=119
11	026245	Distanzstueck	Spacer	Entretoise	Verhogingstuk	B=119
20	026248	Schoner	Protector	Guide de protection	Bescherming	
21	510452	Sechskantmutter	Hex. nut	Ecrou	Zeskante moer	M 16 DIN 980 8
22	502054	Senkschraube	Countersunk bolt	Vis fraisée	Verzonken bout	M16x50 DIN604 8.8
23	510230	Sechskantmutter	Hex. nut	Ecrou	Zeskante moer	M 12 DIN 934 10
24	502511	Senkschraube	Countersunk bolt	Vis fraisée	Verzonken bout	M 12x35 10.9
30	026224	Halter	Bracket	Support	Houder	
30a	026223	Halter	Bracket	Support	Houder	
32	510310	Sechskantmutter	Hex. nut	Ecrou	Zeskante moer	M 16 DIN 936 8
33	500835	Sechskantschraube	Hex. bolt	Vis	Zeskante bout	M 16x80 DIN 933 8.8
34	026180	Einleger	Burying couler	Deflecteur	Mestinlegger	
34a	026181	Einleger	Burying couler	Deflecteur	Mestinlegger	
35	510228	Sechskantmutter	Hex. nut	Ecrou	Zeskante moer	M 12 DIN 934
36	520075	Scheibe	Washer	Rondelle	Schijf	13/25 x 3 DIN 1441
37	502510	Senkschraube	Countersunk bolt	Vis fraisée	Verzonken bout	M 12x30 10.9



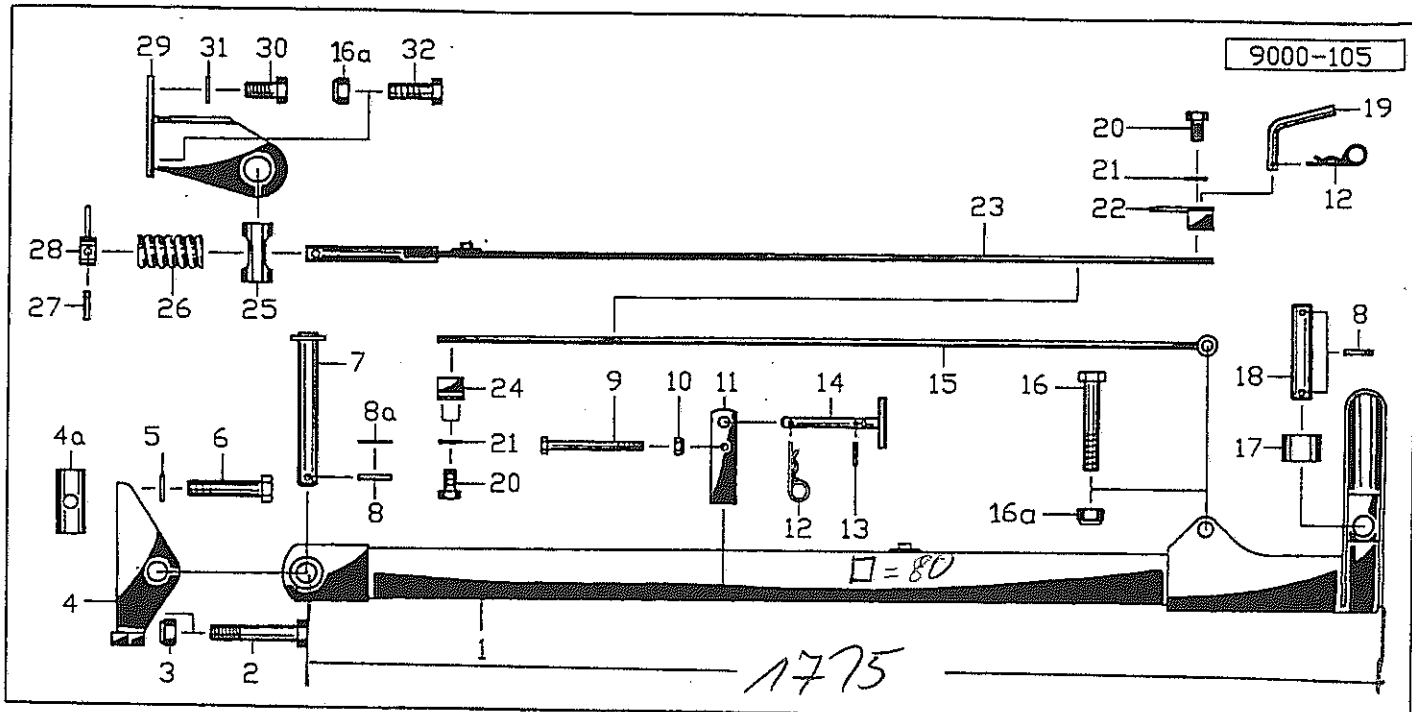
Pos Id-Nr. Beschreibung

Description

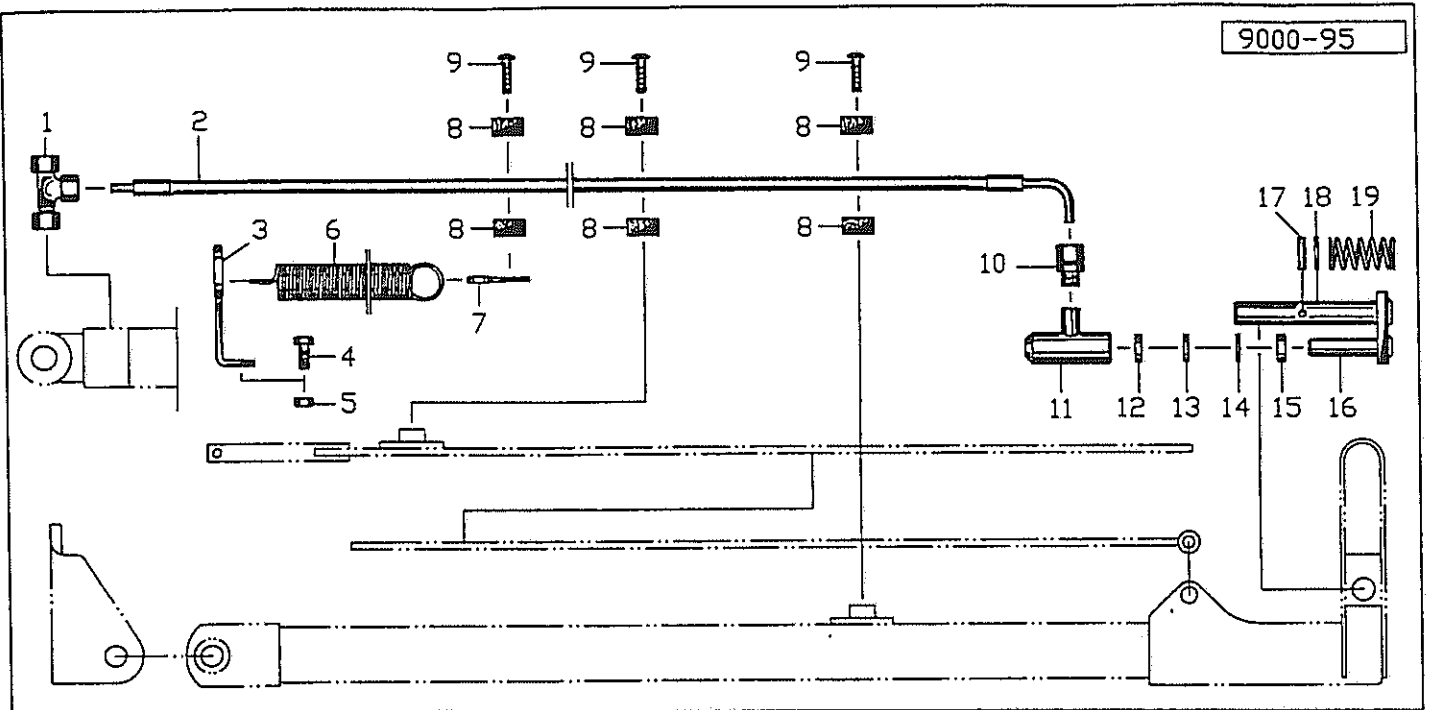
Désignation

Benaming

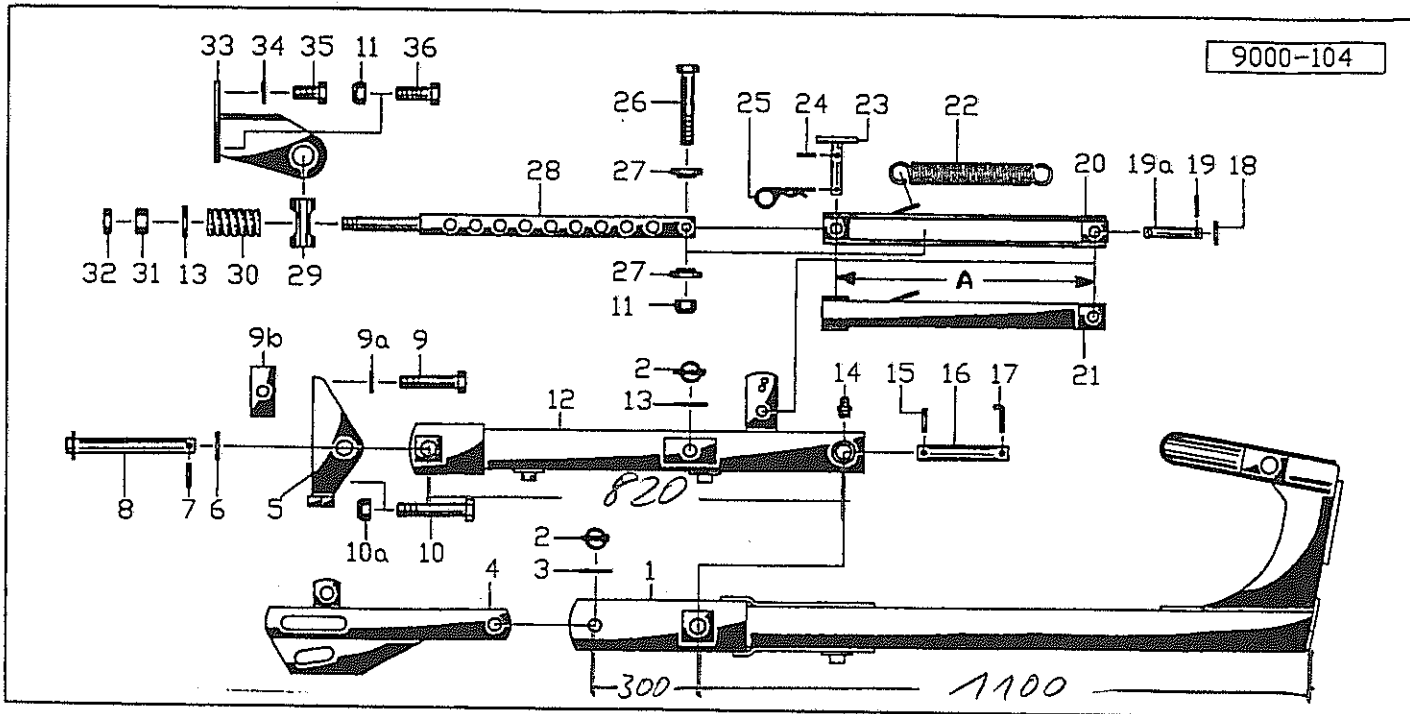
Pos Id-Nr.	Beschreibung	Description	Désignation	Benaming	
01	009396 Halter	Bracket	Support	Houder	
02	500514 Sechskantschraube	Hex. bolt	Vis	Zeskante bout	M16x70 DIN931 8.8
03	520580 Sicherungsring	Securing ring	Jonc d'arret	Borgring	VS 16
04	510452 Sechskantmutter	Hex. nut	Ecrou	Zeskante moer	M 16 DIN 980 8
05	026199 Stiel	Stalk	Appui	Steel	1060 D=40
06	501252 Sechskantschraube	Hex. bolt	Vis	Zeskante bout	M 16x1,5x30 RS DIN961
07	026012 Klemmstueck	Clamping piece	Bride	Klemstuk	026012 G
08	520580 Sicherungsring	Securing ring	Jonc d'arret	Borgring	VS 16
09	501257 Sechskantschraube	Hex. bolt	Vis	Zeskante bout	M16x1,5x40 DIN961 8.8
10	035119 Deckel	Cover	Couvercle	Deksel	035119G
11	510363 Sechskantmutter	Hex. nut	Ecrou	Zeskante moer	M20x1,5 DIN 936
12	520147 Scheibe	Washer	Rondelle	Schijf	21/40x4
13	541004 Kegelrollenlager	Taper roller bearing	Roulement a galets	Lager	30206 A
14	026121 Distanzring	Spacer	Entretoise	Afstandsring	
15	531640 Sicherungsring	Securing ring	Jonc d'arret	Borgring	J 62x2 DIN 472
16	550431 Nilos-Ring	Nilos-Ring	Rondelle d'étanchéité	Nilosring	30/62x4
17	009397 Lagergehäuse	Bearing housing	Palier	Lagerhuis	009397G
18	550790 Ring	Ring	Joint torique	Ring	37/45x4
19	035117 Welle	Shaft	Arbre	As	
20	600720 Scheibe	Washer	Rondelle	Schijf	
21	502714 Flachrundschrabe	Panhead bolt	Vis	Boutje	M 12x35 DIN 603 8.8
22	510451 Sechskantmutter	Hex. nut	Ecrou	Zeskante moer	M 12 DIN 980 8



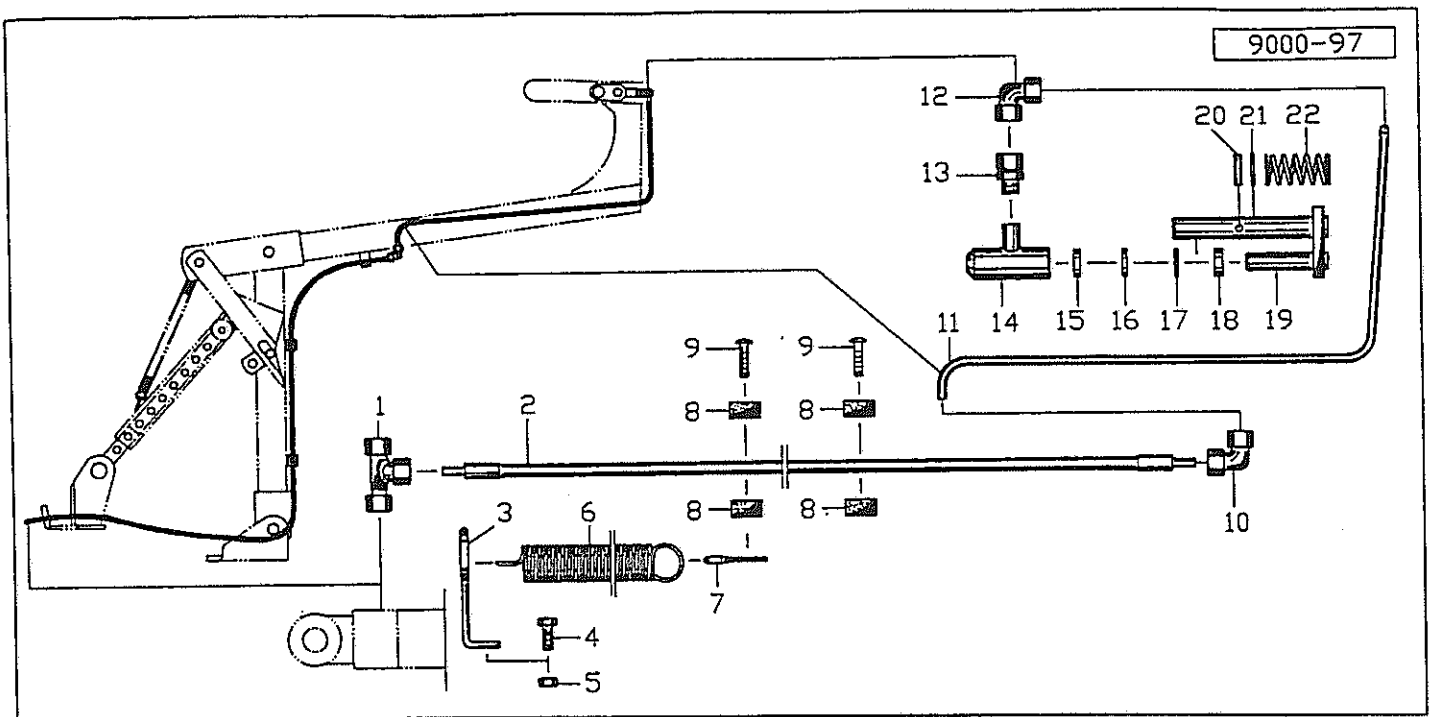
Pos	Id-Nr.	Beschreibung	Description	Désignation	Benaming
01	009389	Ausleger	Bracket	Bras	Steun
02	501523	Sechskantpassschraube	Hex. bolt	Vis	Bout
03	510460	Sechskantmutter	Hex. nut	Ecrou	Zeskante moer
04	009299	Klammer	Clamp	Bride	Houder
04a	009301	Distanzstueck	Spacer	Entretoise	Verhogingstuk
05	520584	Sicherungsring	Securing ring	Jonc d'arret	Borgring
06	501521	Sechskantpassschraube	Hex. bolt	Vis	Bout
07	009367	Bolzen	Pin	Axe	Pennen
08	530095	Spannhuelse	Tension pin	Goupille élastique	Spanstift
08a	520217	Scheibe	Washer	Rondelle	Schijf
09	500450	Sechskantschraube	Hex. bolt	Vis	Zeskante bout
10	510457	Sechskantmutter	Hex. nut	Ecrou	Zeskante moer
11	009432	Klammer	Clamp	Bride	Houder
12	570226	Federstecker	Spring clip	Goupille beta	Borgclip
13	530061	Spannhuelse	Tension pin	Goupille élastique	Spanstift
14	006072	Stecker	Plug connector	Broche	Stekker
15	009306	Zugstange	Drawbar	Bras de traction	Trekstang
16	500516	Sechskantschraube	Hex. bolt	Vis	Zeskante bout
16a	510452	Sechskantmutter	Hex. nut	Ecrou	Zeskante moer
17	009388	Buchse	Bush	Bague	Bus
18	009387	Bolzen	Pin	Axe	Pennen
19	026052	Stecker	Plug connector	Broche	Stekker
20	500741	Sechskantschraube	Hex. bolt	Vis	Zeskante bout
21	520575	Sicherungsring	Securing ring	Jonc d'arret	Borgring
22	009307	Klammerplatte	Clamping plate	Etrier coutriére	Plaat
23	009305	Zugstange	Drawbar	Bras de traction	Trekstang
24	009308	Klammer	Clamp	Bride	Houder
25	009303	Fuehrung	Guide	Guidage	Geleiding
26	560306	Druckfeder	Compression spring	Ressort	Drukveer
27	530112	Spannhuelse	Tension pin	Goupille élastique	Spanstift
28	009304	Buchse	Bush	Bague	Bus
29	009372	Klammer	Clamp	Bride	Houder
30	501256	Sechskantschraube	Hex. bolt	Vis	Zeskante bout
31	520580	Sicherungsring	Securing ring	Jonc d'arret	Borgring
32	500822	Sechskantschraube	Hex. bolt	Vis	Zeskante bout



Pos	Id-Nr.	Beschreibung	Description	Désignation	Benaming	
01	580384	Verschraubung	Screw fixing	Raccord	Nippel	T EVL 12-PS A3C
02	580278	Hydraulikschlauch	Hydr. tube	Conduite flexible	Hydrauliekslang	2SNx4500 LO/L8
03	009322	Fuehrung	Guide	Guidage	Geleiding	
04	500742	Sechskantschraube	Hex. bolt	Vis	Zeskante bout	M 8x20 DIN933 8.8
05	510457	Sechskantmutter	Hex. nut	Ecrou	Zeskante moer	M 8 DIN 980 8
06	560067	Zugfeder	Tension spring	Ressort	Trekveer	184x32x2,5
07	009451	Platte	Plate	Plaquette	Plaat	
08	570599	Schelle	Clamp	Support	Klemstuk	RAPR-216
09	501901	Linsenkopfschraube	Bolt	Vis	Boutje	M 6x25 DIN 7985 4.8
10	580359	Verschraubung	Screw fixing	Raccord	Nippel	GE 12-PLM-ED
11	009364	Zylinderrohr	Cylinder tube	Corps de vérin	Cylinderbuis	
12	550772	Nutring	Grooved ring	Joint	Borgring	NI 25-35-1
13	009374	Ring	Ring	Joint torique	Ring	
14	531620	Sicherungsring	Securing ring	Jonc d'arret	Borgring	J 35x1,5 DIN472
15	550862	Abstreifer	Scraper ring	Joint raclleur	Afstrijker	AS25x35x7/10
16	009363	Kolbenstange	Piston rod	Tige de piston	Zuigerstang	
17	530095	Spannhülse	Tension pin	Goupille élastique	Spanstift	8x45 DIN 1481
18	520228	Scheibe	Washer	Rondelle	Schijf	32/46x3
19	560336	Druckfeder	Compression spring	Ressort	Drukveer	



Pos	Id-Nr.	Beschreibung	Description	Désignation	Benaming	
01	009361	Ausleger	Bracket	Bras	Steun	
02	570247	Klappstecker	Linch pin	Attache rapide	Borgpen	
03	520180	Scheibe	Washer	Rondelle	Schijf	8 DIN 11023
04	009365	Lasche	Tongue	Eclisse	Las	25,5/44x3
05	009299	Klammer	Clamp	Bride	Houder	
06	520217	Scheibe	Washer	Rondelle	Schijf	31/50x3
07	530095	Spannhuelse	Tension pin	Goupille élastique	Spanstift	8x45 DIN 1481
08	009367	Bolzen	Pin	Axe	Pennen	
09	501521	Sechskantpassschraube	Hex. bolt	Vis	Bout	M20x1,5x105 DIN7968
09a	520584	Sicherungsring	Securing ring	Jonc d'arret	Borgring	VS 20
09b	009301	Distanzstueck	Spacer	Entretoise	Verhogingstuk	
10	501523	Sechskantpassschraube	Hex. bolt	Vis	Bout	M20x1,5x125 DIN7968
10a	510460	Sechskantmutter	Hex. nut	Ecrou	Zeskante moer	M20x1,5 DIN 980 8
11	510452	Sechskantmutter	Hex. nut	Ecrou	Zeskante moer	M 16 DIN 980 8
12	009360	Lagerarm	Bearing arm	Palier	Lagerarm	
13	520189	Scheibe	Washer	Rondelle	Schijf	26/50/4
14	570265	Schmiernippel	Grease nipple	Graisneur	Smeernippel	H1S 8x1
15	530095	Spannhuelse	Tension pin	Goupille élastique	Spanstift	8x45 DIN 1481
16	009368	Bolzen	Pin	Axe	Pennen	
17	032650	Haken	Hook	Crochet	Haak	
18	520145	Scheibe	Washer	Rondelle	Schijf	21/40 x 2
19	530061	Spannhuelse	Tension pin	Goupille élastique	Spanstift	6x36 DIN1481
19a	009370	Bolzen	Pin	Axe	Pennen	
20	009557	Führung	Guide	Guidage	Geleiding	A=500
20a	009559	Führung	Guide	Guidage	Geleiding	A=630
21	009371	Zugstange	Drawbar	Bras de traction	Trekstang	A=500
21a	009381	Zugstange	Drawbar	Bras de traction	Trekstang	A=630
22	560065	Zugfeder	Tension spring	Ressort	Trekveer	253x29x4
23	009369	Stecker	Plug connector	Broche	Stekker	
24	530208	Spannhülse	Tension pin	Goupille élastique	Spanstift	6x35 vz DIN1481
25	570226	Federstecker	Spring clip	Goupille beta	Borgclip	4 DIN 11024 vz
26	500516	Sechskantschraube	Hex. bolt	Vis	Zeskante bout	M 16x90 DIN 931 8.8
27	009558	Scheibe	Washer	Rondelle	Schijf	
28	009366	Zugstange	Drawbar	Bras de traction	Trekstang	
29	009303	Fuehrung	Guide	Guidage	Geleiding	L=94
30	560306	Druckfeder	Compression spring	Ressort	Drukveer	100x20,5x12,5
31	510241	Sechskantmutter	Hex. nut	Ecrou	Zeskante moer	M 20 DIN 934 8
32	510313	Sechskantmutter	Hex. nut	Ecrou	Zeskante moer	M 20 DIN 936 8
33	009372	Klammer	Clamp	Bride	Houder	
34	520580	Sicherungsring	Securing ring	Jonc d'arret	Borgring	VS 16
35	501257	Sechskantschraube	Hex. bolt	Vis	Zeskante bout	M16x1,5x40 DIN961 8.8
36	500824	Sechskantschraube	Hex. bolt	Vis	Zeskante bout	M 16x50 DIN 933 8.8



Pos Id-Nr.	Beschreibung	Description	Désignation	Benaming	
01	580384 Verschraubung	Screw fixing	Raccord	Nippel	T EVL 12-PS A3C
02	580254 Hydraulikschlauch	Hydr. tube	Conduite flexible	Hydrauliekslang	3100
03	009322 Fuehrung	Guide	Guidage	Geleiding	
04	500742 Sechskantschraube	Hex. bolt	Vis	Zeskante bout	M 8x20 DIN933 8.8
05	510457 Sechskantmutter	Hex. nut	Ecrou	Zeskante moer	M 8 DIN 980 8
06	560067 Zugfeder	Tension spring	Ressort	Trekveer	184x32x2,5
07	009451 Platte	Plate	Plaquette	Plaat	
08	570589 Schellenhaelfte	Clamp section	Butée	Klemhelften	215 PP
09	501901 Linsenkopfschraube	Bolt	Vis	Boutje	M 6x25 DIN 7985 4.8
10	580373 Verschraubung	Screw fixing	Raccord	Nippel	W12PL
11	580315 Ermeto-Rohr	Hydr. tube	Tube hydraulique	Pijp	12x2
12	580395 Verschraubung	Screw fixing	Raccord	Nippel	EVW 12-PL A4C
13	580359 Verschraubung	Screw fixing	Raccord	Nippel	GE 12-PLM-ED
14	009364 Zylinderrohr	Cylinder tube	Corps de vérin	Cylinderbuis	
15	550772 Nutring	Grooved ring	Joint	Borgring	NI 25-35-1
16	009374 Ring	Ring	Joint torique	Ring	
17	531620 Sicherungsring	Securing ring	Jonc d'arret	Borgring	J 35x1,5 DIN472
18	550862 Abstreifer	Scraper ring	Joint racleur	Afstrijker	AS25x35x7/10
19	009363 Kolbenstange	Piston rod	Tige de piston	Zuigerstang	
20	530095 Spannhulse	Tension pin	Goupille élastique	Spanstift	8x45 DIN 1481
21	520228 Scheibe	Washer	Rondelle	Schijf	32/46x3
22	560336 Druckfeder	Compression spring	Ressort	Drukveer	