

Ersatzteilliste

Spare parts list
Pièces de rechange
Onderdelenlijst

Volldrehpflug
Reversible Plough
Charrue réversible
Wentelploegen

Delta 3
Delta 3-NL
Delta 3-SL
Delta 3-Variant
Delta 3-Variant-NL
Delta 3-Variant-SL

1095 →

Delta 3-Stein
Delta 3-Stein-Variant

1195 →

NIEMEYER
A G R A R T E C H N I K

NIEMEYER Agrartechnik GmbH
- Ersatzteillager -
D-48477 Hörstel-Riesenbeck, Hansestr. 1
Tel. 05454 / 910-191 *od. 192*
Fax 05454 / 910-282



Verwenden Sie nur ORIGINAL-NIEMEYER-ERSATZTEILE. Der Einbau von Fremdfabrikaten kann zu schweren Schäden und zum Verlust unserer Gewährleistung führen. Nachgebaute Teile, speziell Zinken, entsprechen selten den Anforderungen, und die Materialqualität kann man nicht optisch prüfen. Darum immer nur ORIGINAL-NIEMEYER-Ersatzteile verwenden!

Fit only ORIGINAL-NIEMEYER PARTS. The use of other makes may lead to serious damage and the loss of our warranty. Imitation products, in particular tines, hardly ever meet the requirements and the quality of the material cannot be checked optically. Therefore only use ORIGINAL-NIEMEYER parts at all times!

Il est mieux pour vous d'utiliser exclusivement des pièces détachées d'origine NIEMEYER! L'utilisation de pièces de contre-facon peut entrainer de sérieuses détériorations, et surtout vous faire perdre votre garantie. Il est rare que les pièces de contre-facon-principalement les dents-répondent à vos besoins, et de plus, leur qualité ne peut être vérifiée visuellement. ALORS, UN CONSEIL: N'UTILISEZ QUE LES PIÈCES D'ORIGINE NIEMEYER!

Gebruikt U alleen ORIGINELE NIEMEYER ONDERDELEN. Door montage von imitatie-delen kan er zware schade aan de machine ontstaan en kan de garantie vervallen. Imitatie-delen, in het bijzonder de tanden, voldoen slechts zelden aan door ons gestelde eisen. Materiaalkwaliteit kunt U optisch niet beoordelen. Een reden te meer om ORIGINELE NIEMEYER ONDERDELEN te monteren.

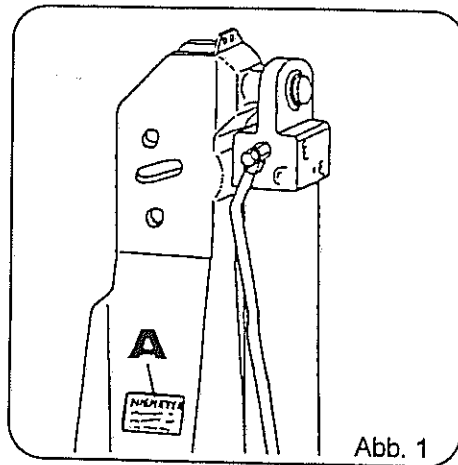


Abb. 1

Jede Maschine ist mit einem Typenschild versehen (siehe Abb. 1, Pos. A). Auf diesem Schild sind Maschinen-Typ (Abb. 3, Pos. C), Maschinen-Nummer (Abb. 3, Pos. D) und Baujahr (Abb. 3, Pos. E) angegeben.

Diese Angaben müssen für jeden Kundendienstfall oder für die Nachbestellung von Ersatzteilen mitgeteilt werden.

Teile deren Pos.-Nr. in einer Klammer stehen unbedingt mit Kleber einsetzen (Bsp.: Abb. 2, Pos. E).

Each machine is provided with one serial plate (see Fig. 1, Pos. A) which contains details of the model (Fig. 2, Pos. C) serial number (Fig. 2, Pos. D) and year of manufacture (Fig. 2, Pos. E).

This information must be communicated for customer service or when reordering spare parts.

Parts with position numbers in brackets must absolutely be fitted in with glue (see Fig. 2, pos. E).

Chaque machine est pourvue d'une plaque d'identification (voir fig. 1, pos. A). Sur cette plaque d'identification figurent, entre autres, le modèle de la machine (fig. 2, pos. C) ainsi que le numéro de la machine (fig. 2, pos. D) et l'année de production (fig. 2, pos. E).

Ces références doivent être communiquées à tout service après-vente ou à l'occasion de toute commande de pièces détachées.

Les parts dont les numéros sont indiqués en parenthèses doivent indispensablement être mise en place avec de la colle (ver Fig. 2, pos. E).

Elke machine is van een typeplaatje voorzien (afb. 1, A). Op dit plaatje staat het type (afb. 2, C), het serienummer (afb. 2, D) en het bouwjaar (afb. 2, E) aangegeven.

Voor elke aanspraak op service of bij het bestellen van onderdelen zijn deze gegevens nodig.

De delen waarvan de positie-nummers tussen haaktes staan, monteren met een voorgloeistof (bijvoorbeeld afbeelding 2, Pos. E).

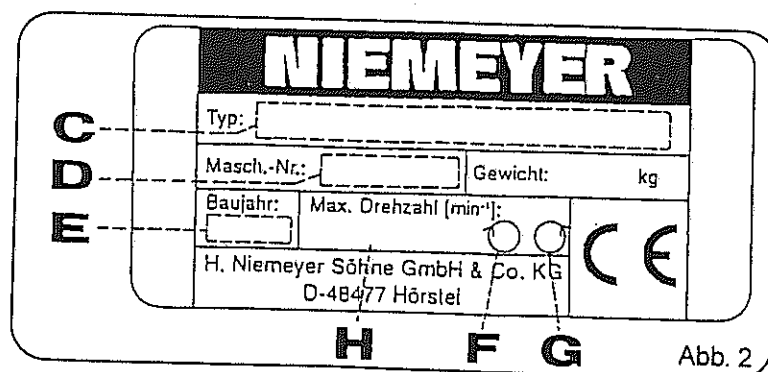
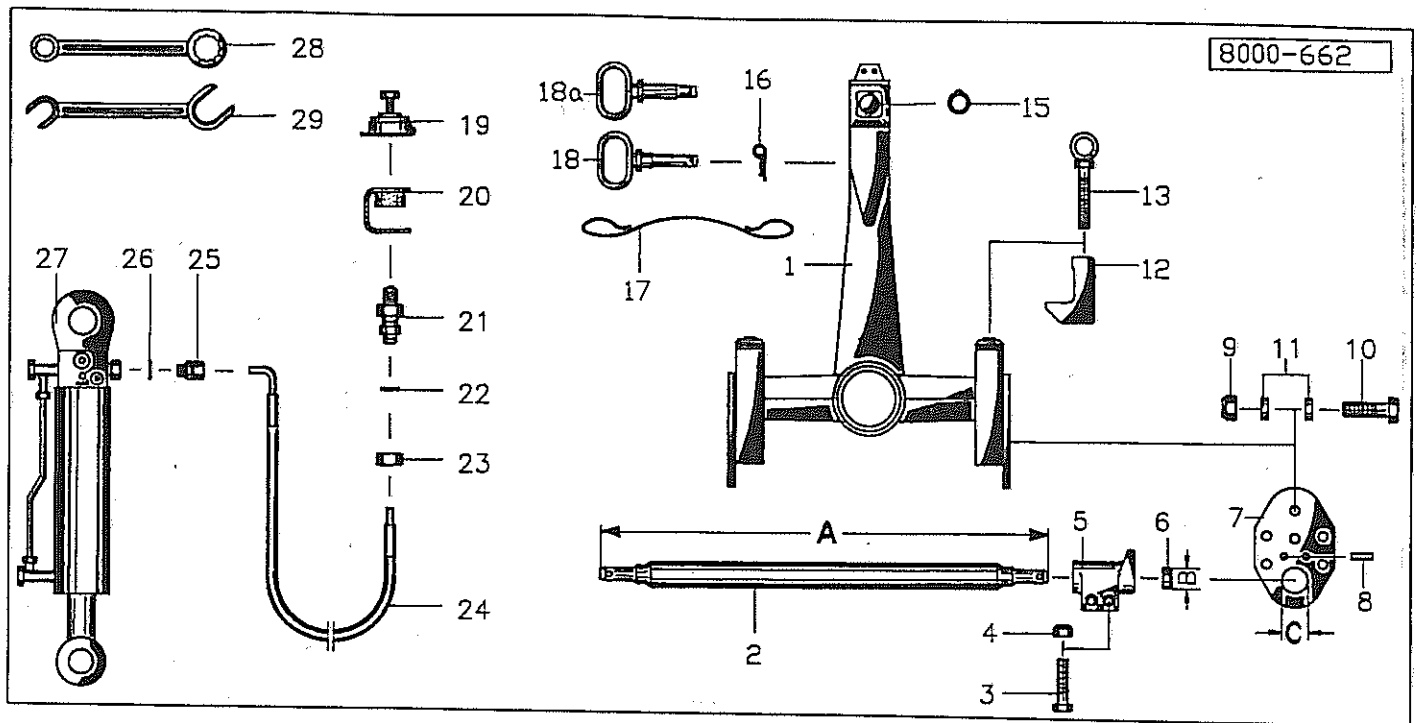
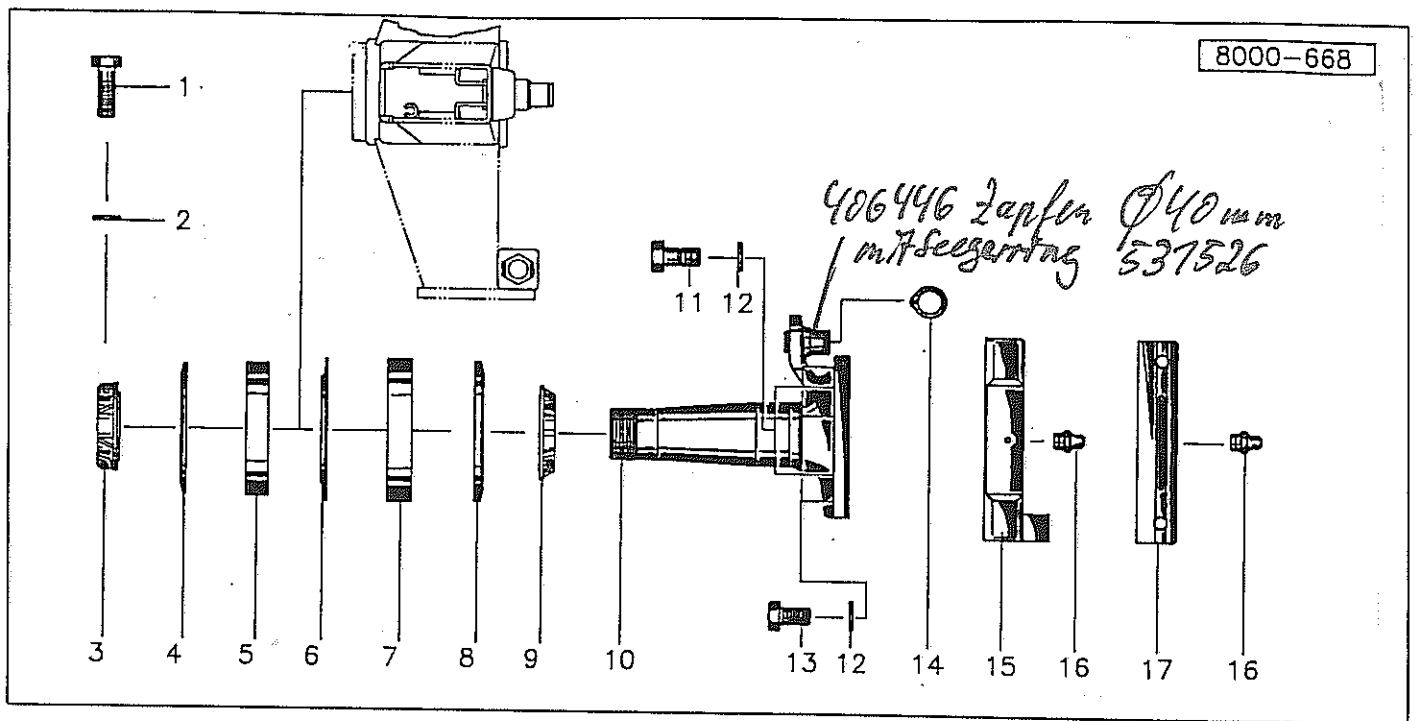


Abb. 2



Pos Id-Nr.	Beschreibung	Description	Désignation	Benaming
------------	--------------	-------------	-------------	----------

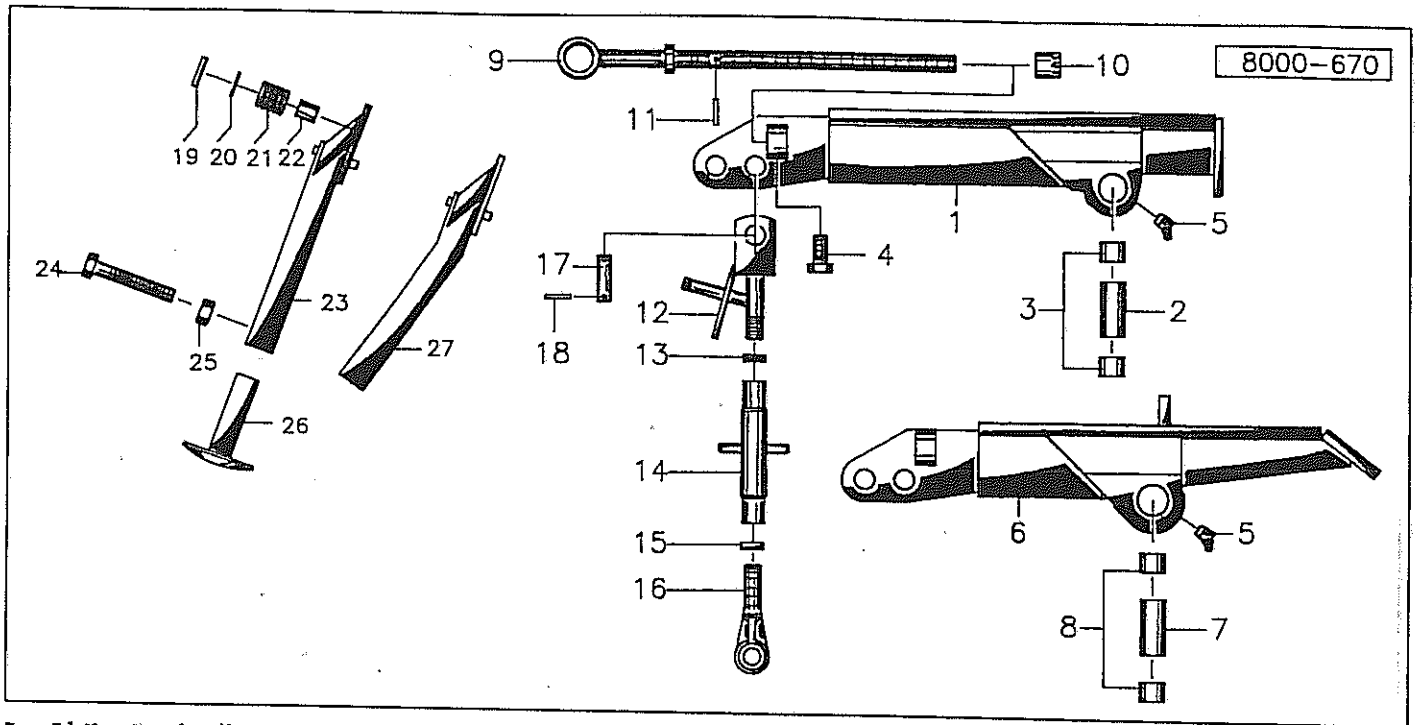
01	033314	Tragbock	Headstock	Tete d'attelage	Draagbok	
02	033310	Achse	Axle	Arbre creux	As	
02a	033317	Achse	Axle	Arbre creux	As	A=963
02b	033390	Achse	Axle	Arbre creux	As	A=1115
03	500513	Sechskantschraube	Hex. bolt	Vis	Zeskante bout	A=975
04	510452	Sechskantmutter	Hex. nut	Ecrou	Zeskante moer	M16x65 DIN931 8.8
05	033312	Segment	Segment	Segment	Segment	M 16 DIN 980 8
05a	033316	Segment	Segment	Segment	Segment	033312G II
06	033378	Distanz	Spacer	Entretoise	Verhogingstuk	033312G III
06a	033379	Distanz	Spacer	Entretoise	Verhogingstuk	B=45
07	033309	Platte	Plate	Plaque	Plaat	B=50
07a	033315	Platte	Plate	Plaque	Plaat	II C=55
08	530161	Spannhueelse	Tension pin	Goupille élastique	Spanstift	III C=60
09	510453	Sechskantmutter	Hex. nut	Ecrou	Zeskante moer	14x45 DIN 1481
10	502888	Sechskantschraube	Hex. bolt	Vis	Zeskante bout	M 20 DIN 980 8
11	520150	Scheibe	Washer	Rondelle	Schijf	M20x75 DIN 6914
12	033199	Anschlag	Stop	Butée	Aanslag	21/37x4 DIN 6916
13	032446	Schraube	Bolt	Vis	Bout	
15	531527	Sicherungsring	Securing ring	Jonc d'arret	Borgring	A40x2,5 DIN471 SDOO
16	570227	Federstecker	Spring clip	Goupille beta	Borgclip	5 DIN 11024
17	015049	Seil	Rope	Corde	Koord	L = 1250
18	032203	Oberlenkerbolzen	Top link pin	Broche de 3e point	Pen	II
18a	032202	Oberlenkerbolzen	Top link pin	Broche de 3e point	Pen	III
19	580020	Halter	Bracket	Support	Houder	DN10
20	580002	Staubschutz	Dust cap	Capuchon	Stofkap	AG M18x1,5
21	580018	Kupplungsstecker	Connector	Accouplement rapide	Snelkoppeldeel	AG M 18x1,5
22	580436	Schneidring	Cutting ring	Bague raccord	Snijring	12 L-S
23	580429	Ueberwurfmutter	Swivel nut	Ecrou raccord	Wartelmoer	M 12 L
24	580216	Hydraulikschlauch	Hydr. tube	Conduite flexible	Hydrauliekslang	1300
25	580357	Verschraubung	Screw fixing	Raccord	Nippel	GE 12-PSM VZ
26	551109	Dichtung	Seal	Joint	Afdichting	18/24x1,5
27	580141	Hydrozylinder	Hydraulic cylinder	Vérin	Hydraulicylinder	B=70
27a	580132	Dichtungssatz	Set of seals	Jeu de Joints	Afdichtingset	70
28	601006	Doppelmaulschlüssel	Open-ended spanner	Clé	Sleutel	19/24 E/L DIN895
29	601015	Doppelringschlüssel	Key	Clé	Sleutel	24/30



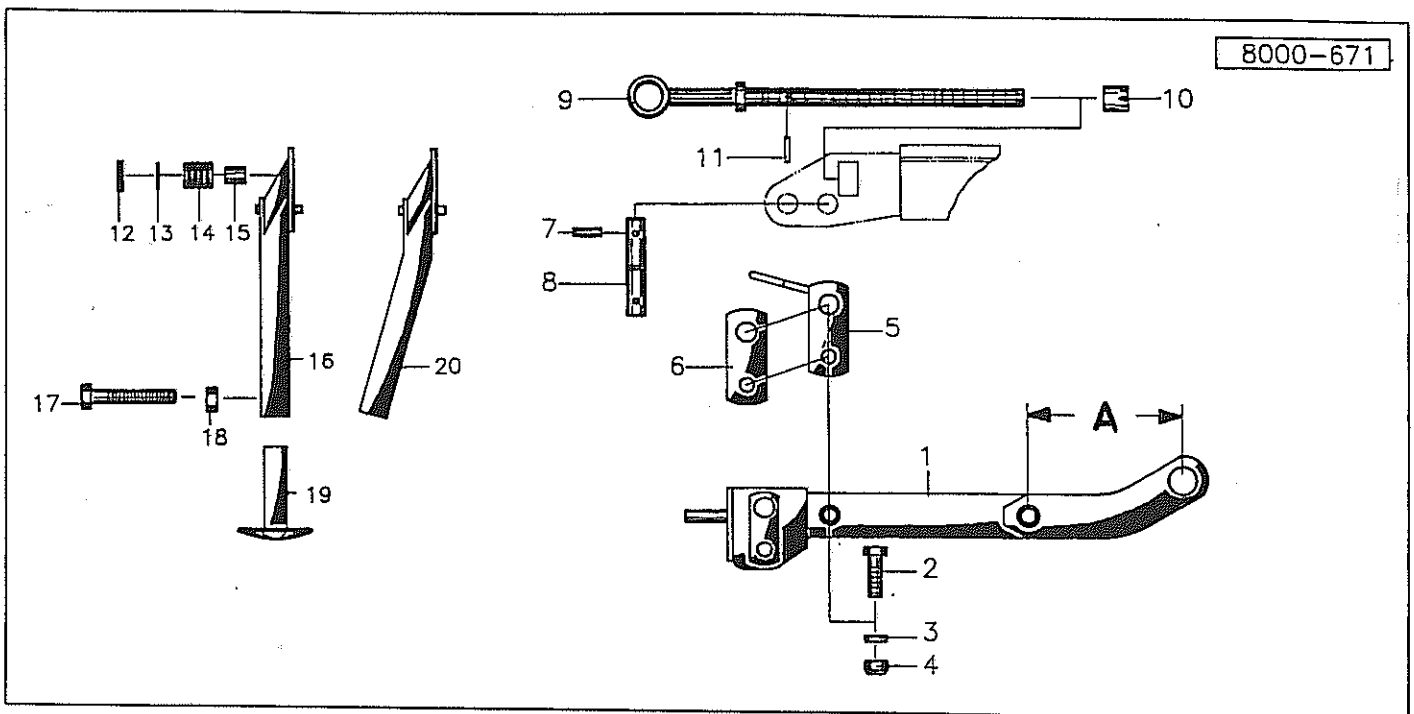
Pos Id-Nr. Beschreibung Description Désignation Benaming

01	501667	Zylinderschraube	Cylindrical bolt	Vis cylindrique	Inbusbout	
02	520577	Sicherungsring	Securing ring	Jonc d'arret	Borgring	M10x30 DIN 912 8.8
03	032392	Kronenmutter	Crown nut	Ecrou a couronne	Kroonmoer	VS 10
04	550415	Nilos-Ring	Nilos-Ring	Rondelle d'étanchéité	Nilosring	032392 G
05	541011	Kege Rollenlager	Taper roller bearing	Roulement a galets	Lager	30215 AV
06	033197	Scheibe	Washer	Rondelle	Schijf	30215 A
07	541014	Kege Rollenlager	Taper roller bearing	Roulement a galets	Lager	
08	550409	Nilos-Ring	Nilos-Ring	Rondelle d'étanchéité	Nilosring	32020 X
09	033196	Druckring	Compression ring	Joint de pression	Drukkring	32020 AK
10	033195	Welle	Shaft	Arbre	As	033196G
11	032754	Passschraube	Dowel screw		Passbout	
12	520580	Sicherungsring	Securing ring	Jonc d'arret	Borgring	VS 16
13	501253	Sechskantschraube	Hex. bolt	Vis	Zeskante bout	M16x1,5x50 DIN961 8.8
14	531527	Sicherungsring	Securing ring	Jonc d'arret	Borgring	A35x2,5 SD DIN 471
15	032514	Leiste	Strip	Barette	Strip	
16	570265	Schmiernippel	Grease nipple	Graisneur	Smeernippel	H1S 8x1
17	032451	Leiste	Strip	Barette	Strip	

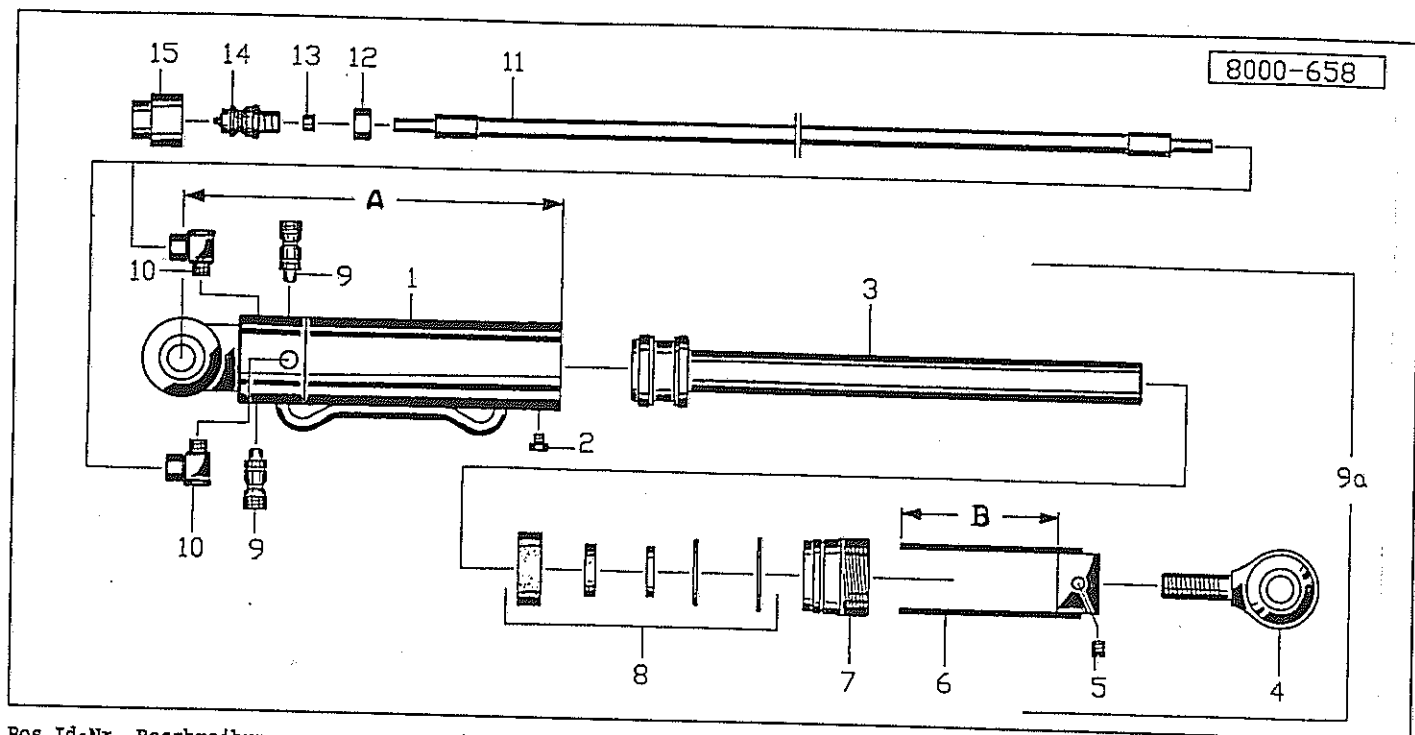
14) 537527 Seegering



Pos Id-Nr.	Beschreibung	Description	Désignation	Benaming		
01	032721	Fuehrung	Guide	Guidage	Geleiding	
02	032631	Hueelse	Bushing	Bague	Bus	
03	541736	Einspannbuchse	Clamping bush	Buselure	Inspanbus	L=109.2
04	500782	Sechskantschraube	Hex. bolt	Vis	Zeskante bout	EG 45/50x35 DIN 1498
05	570296	Schmiernippel	Grease nipple	Graisneur	Smeernippel	M12x25 DIN 933 8.8
06	032868	Fuehrung	Guide	Guidage	Geleiding	H2
07	032632	Hueelse	Bushing	Bague	Bus	
08	541737	Einspannbuchse	Clamping bush	Buselure	Inspanbus	EG 50/55x40 DIN 1498
09	033395	Spindel	Spindle	Tige filetée	Spindel	
10	033394	Ring	Ring	Joint torique	Ring	
11	530064	Spannhueelse	Tension pin	Goupille élastique	Spanstift	6x45 DIN 1481
12	033230	Klammer	Clamp	Bride	Houder	
13	032466	Lasche	Tongue	Eclisse	Las	
14	032458	Spannhueelse	Tension pin	Goupille élastique	Spanstift	
15	032465	Lasche	Tongue	Eclisse	Las	
16	032398	Spindel	Spindle	Tige filetée	Spindel	032398 G
17	032726	Bolzen	Pin	Axe	Pennen	
18	530113	Spannhueelse	Tension pin	Goupille élastique	Spanstift	10x50 DIN 1481
19	530095	Spannhueelse	Tension pin	Goupille élastique	Spanstift	8x45 DIN 1481
20	520171	Scheibe	Washer	Rondelle	Schijf	24/46x3
21	560334	Druckfeder	Compression spring	Ressort	Drukveer	60x40x7
22	008932	Buchse	Bush	Bague	Bus	
23	033185	Abstellstütze	Parking prop	Béquille	Steunpot	
24	500489	Sechskantschraube	Hex. bolt	Vis	Zeskante bout	M12x65 DIN 931 8.8 v2
25	510229	Sechskantmutter	Hex. nut	Ecrou	Zeskante moer	M12 DIN934 8 v2
26	033184	Abstellstütze	Parking prop	Béquille	Steunpot	
27	033356	Abstellstütze	Parking prop	Béquille	Steunpot	



Pos	Id-Nr.	Beschreibung	Description	Désignation	Benaming	
		Delta 3-Variant		Delta 3-Variant-NL		
		Delta 3-Variant-SL		Delta 3-Stein-Variant		
01	033265	Schwinge	Tumbler lever	Manivelle oscillante	Zwenkarm	A=275
01a	033328	Schwinge	Tumbler lever	Manivelle oscillante	Zwenkarm	A=295
01b	033239	Schwinge	Tumbler lever	Manivelle oscillante	Zwenkarm	A=371
02	501544	Sechskantpassschraube	Hex. bolt	Vis	Bout	M 24x1,5x125 DIN7968
03	520178	Scheibe	Washer	Rondelle	Schijf	25/40x4 DIN 1440
04	510462	Sechskantmutter	Hex. nut	Ecrou	Zeskante moer	M24x1,5 DIN980 8
05	033320	Lasche	Tongue	Eclisse	Las	
06	033345	Lasche	Tongue	Eclisse	Las	
07	530113	Spannhueelse	Tension pin	Goupille élastique	Spanstift	10x50 DIN 1481
08	032726	Bolzen	Pin	Axe	Pennen	
09	033395	Spindel	Spindle	Tige filetée	Spindel	
10	033394	Ring	Ring	Joint torique	Ring	
11	530064	Spannhueelse	Tension pin	Goupille élastique	Spanstift	6x45 DIN 1481
12	530095	Spannhueelse	Tension pin	Goupille élastique	Spanstift	8x45 DIN 1481
13	520171	Scheibe	Washer	Rondelle	Schijf	24/46x3
14	560334	Druckfeder	Compression spring	Ressort	Drukveer	60x40x7
15	008932	Buchse	Butsh	Bague	Bus	
16	033185	Abstellstütze	Parking prop	Béquille	Steunpot	
17	500489	Sechskantschraube	Hex. bolt	Vis	Zeskante bout	M12x65 DIN 931 8.8 vz
18	510229	Sechskantmutter	Hex. nut	Ecrou	Zeskante moer	M12 DIN934 8 vz
19	033184	Abstellstütze	Parking prop	Béquille	Steunpot	
20	033356	Abstellstütze	Parking prop	Béquille	Steunpot	



Pos Id-Nr. Beschreibung

Description

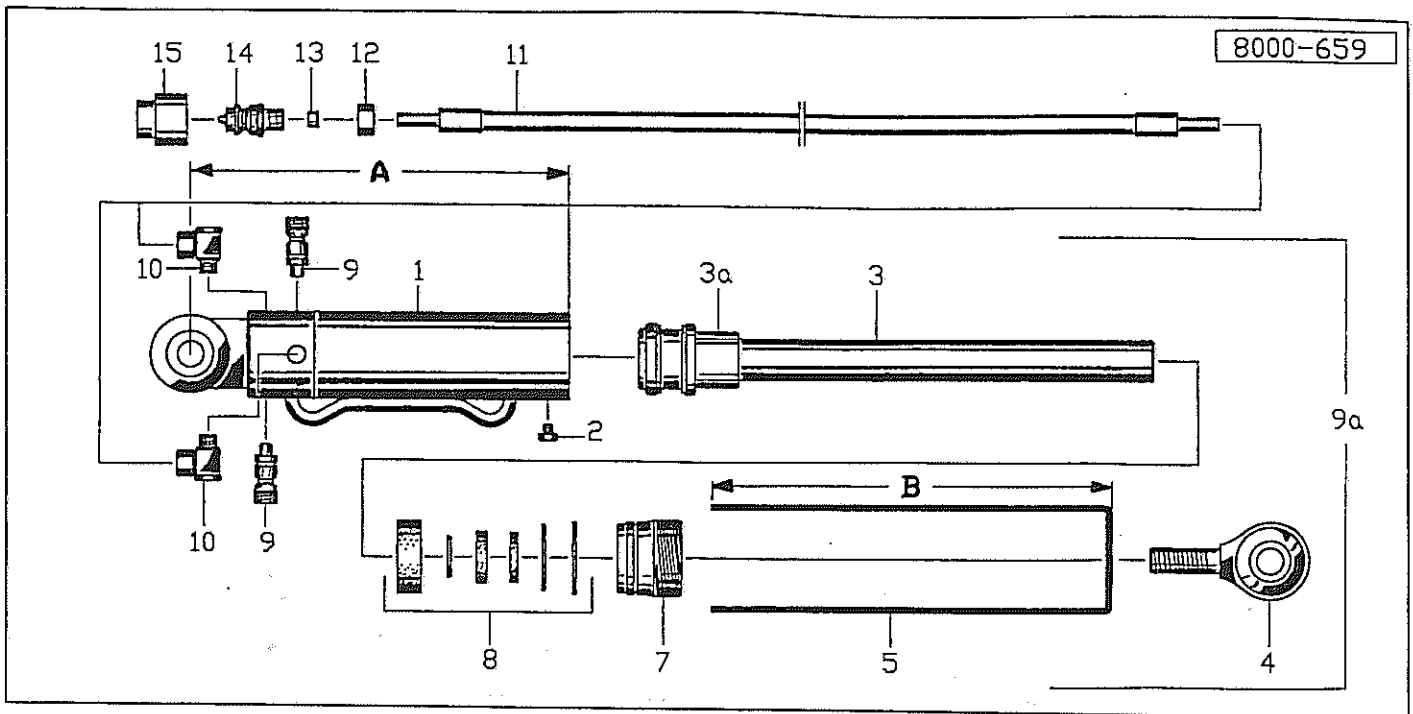
Désignation

Benaming

Delta 3-Variant

Delta 3-Variant-SL

01	033370	Zylinderrohr	Cylinder tube	Corps de vérin	Cylinderbuis	A=408
02	500885	Sechskantschraube	Hex. bolt	Vis	Zeskante bout	M6x6 DIN933
03	033371	Kolbenstange	Piston rod	Tige de piston	Zuigerstang	
04	590160	Gelenk	Joint	Chape	Scharnier	
05	503538	Gewindestift	Set screw	Tige filete	draadstang	4.08 - 26 M 24x1,5
06	033373	Zeiger	Indicator	Indicateur	Schaalverdeling	M 10x8 DIN913
07	033372	Führungsmutter	Guide nut	Ecrou de guidage	Leiding moer	B=162
08	580445	Dichtungssatz	Set of seals	Jeu de Joints	Afdichtingset	
09	580545	Ventil	Valve	Clapet	Ventiel	033217
09a	033298	Hydraulikzylinder	Hydr. cylinder	Vérin	Hydraulikcylinder	R13E 5M
10	580371	Verschraubung	Screw fixing	Raccord	Nippel	1-14-945-164
11	580297	Hydraulikschlauch	Hydr. tube	Conduite flexible	Hydrauliekslang	SWVE 12-PLM
12	580429	Ueberwurfmutter	Swivel nut	Ecrou raccord	Wartelmoer	2 St 8x2400 PLO/LO
13	580436	Schneidring	Cutting ring	Bague raccord	Snijring	M 12 L
14	580018	Kupplungsstecker	Connector	Accouplement rapide	Snelkoppeldeel	12 L-S
15	580020	Halter	Bracket	Support	Houder	AG M 18x1,5 DN10



Pos Id-Nr. Beschreibung Description Désignation Benaming

Delta 3-Variant-NL

Pos Id-Nr.	Beschreibung	Description	Désignation	Benaming
01	033400 Zylinderrohr	Cylinder tube	Corps de vérin	Cylinderbuis
02	500885 Sechskantschraube	Hex. bolt	Vis	Zeskante bout
03	033401 Kolbenstange	Piston rod	Tige de piston	Zuigerstang
03a	033402 Distanzbuchse	Distance tube	Entretoise	Afstandbus
04	590160 Gelenk	Joint	Chape	Scharnier
05	032763 Anzeiger	Indicator	Indicateur	Wijzer
07	033372 Führungsmutter	Guide nut	Ecroû de guidage	Leiding moer
08	580445 Dichtungssatz	Set of seals	Jeu de Joints	Afdichtingset
09	580545 Ventil	Valve	Clapet	Ventiel
09a	032760 Hydraulikzylinder	Hydr. cylinder	Vérin	Hydraulikcylinder
10	580371 Verschraubung	Screw fixing	Raccord	Nippel
11	580487 Hydraulikschlauch	Hydr. tube	Conduite flexible	Hydrauliekslang
12	580429 Ueberwurfmutter	Swivel nut	Ecroû raccord	Wartelmoer
13	580436 Schneidring	Cutting ring	Bague raccord	Snijring
14	580018 Kupplungsstecker	Connector	Accouplement rapide	Snelkoppeldeel
15	580020 Halter	Bracket	Support	Houder

A = 463

M6x6 DIN933

4.08 - 26 M 24x1,5

B = 383

033217

R13E 5M

SWVE 12-PLM

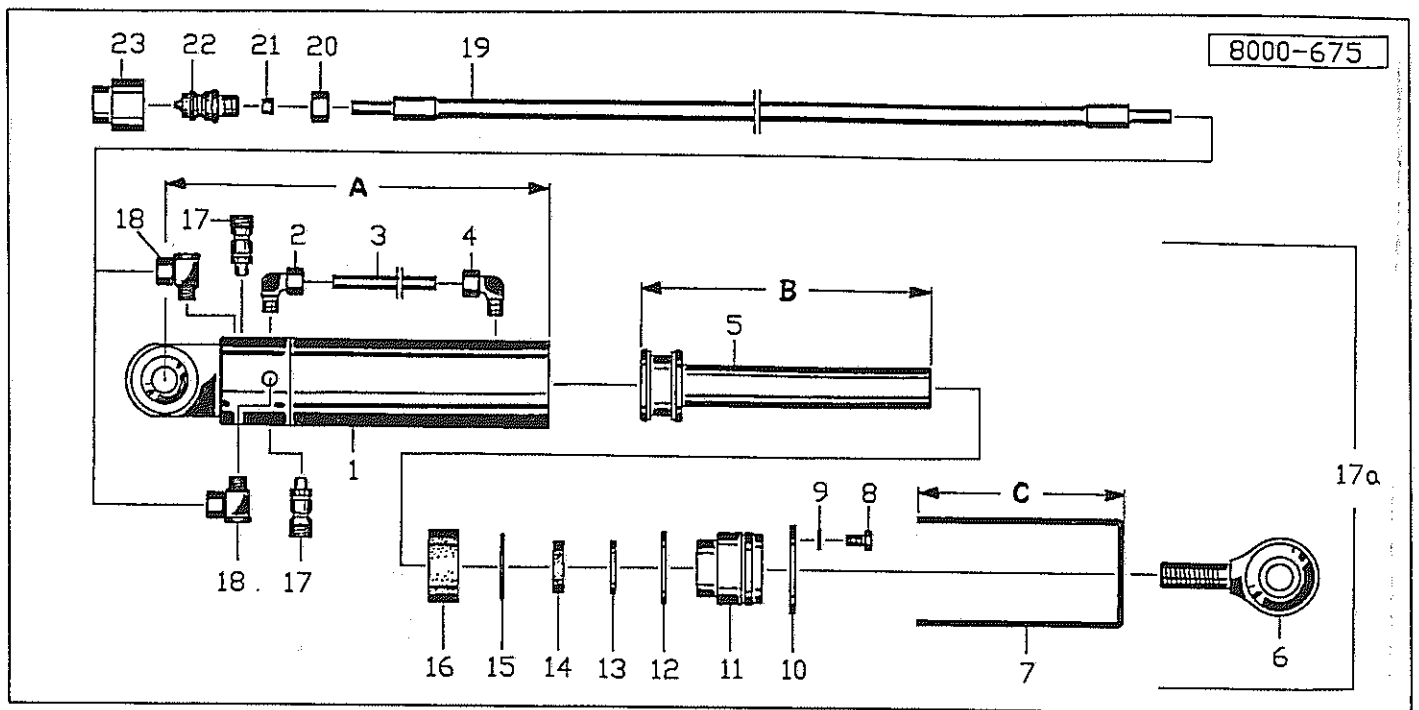
2800

M 12 L

12 L-S

AG M 18x1,5

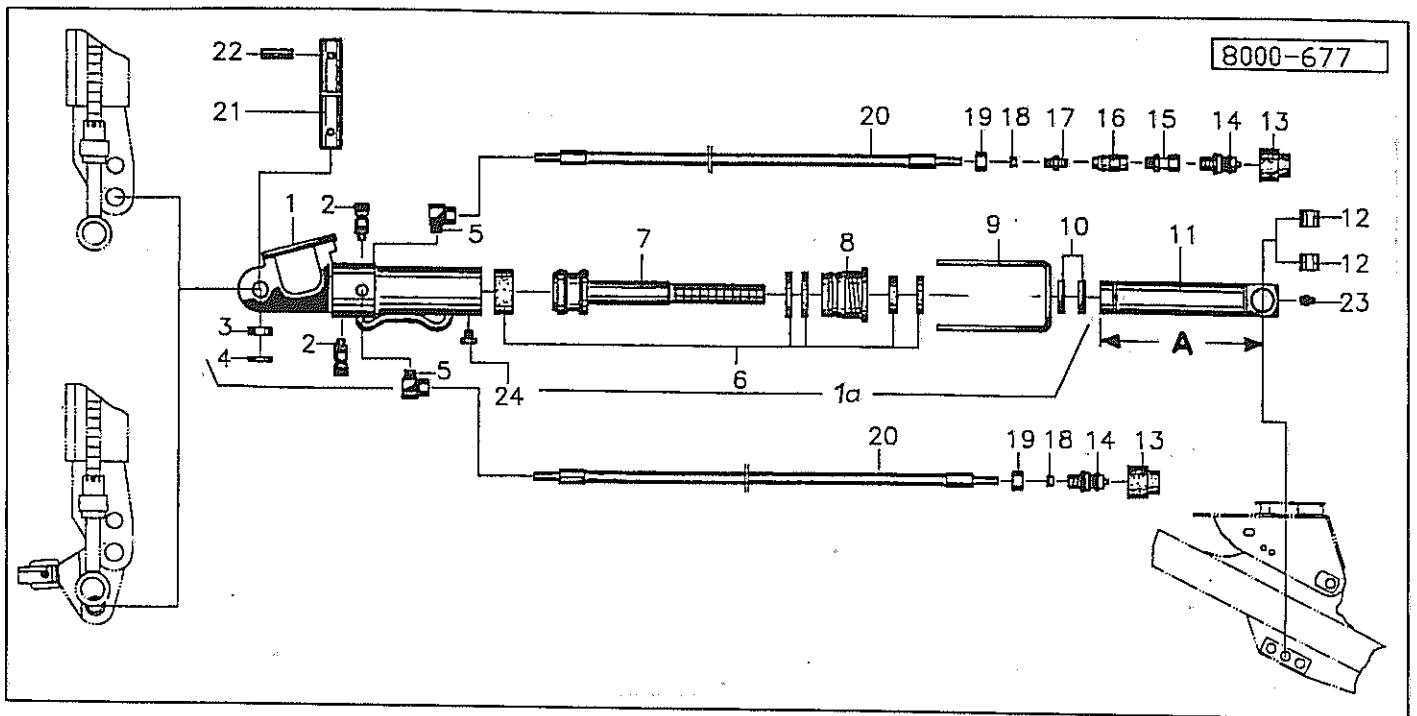
DN10



Pos Id-Nr. Beschreibung Description Désignation Benaming

Delta 3-Stein-Variant

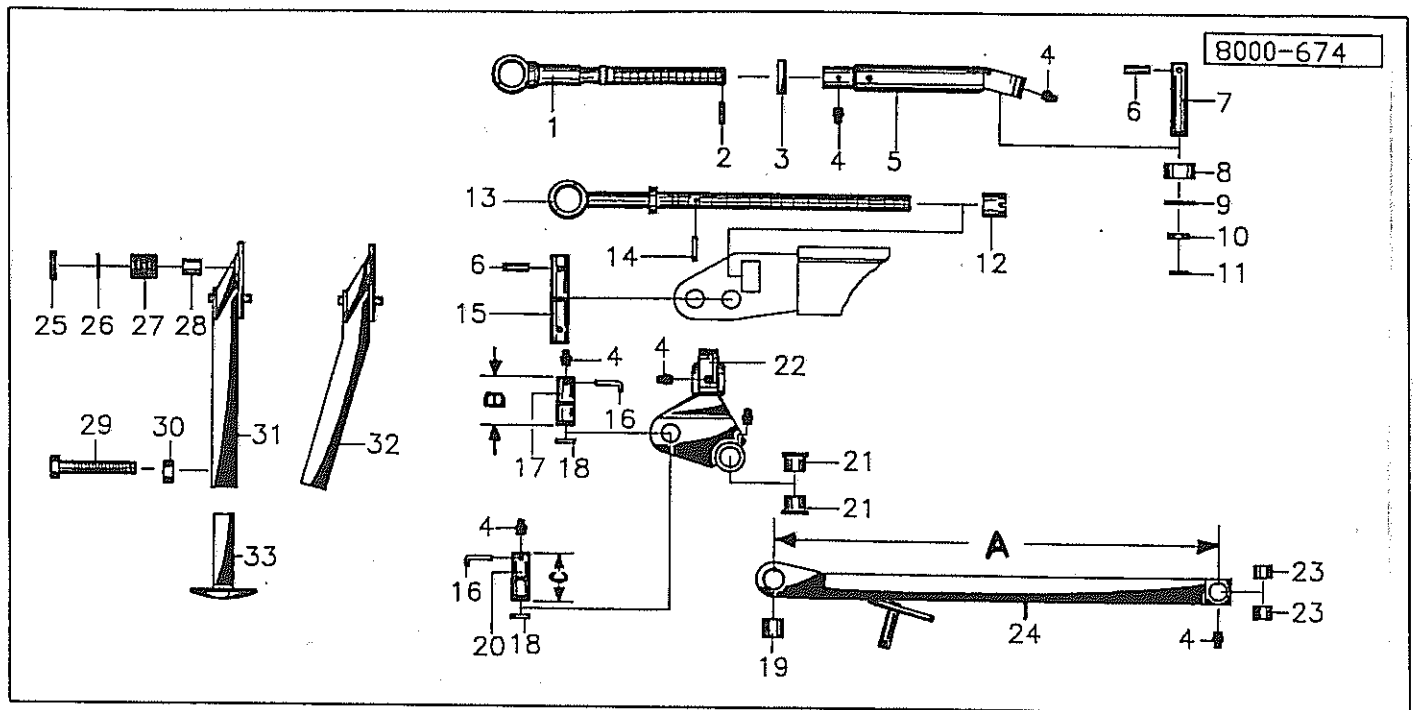
Pos	Id-Nr.	Beschreibung	Description	Désignation	Benaming	
01	032656	Hydraulikzylinder	Hydr. cylinder	Vérin	Hydraulikcylinder	A=374
02	580370	Verschraubung	Screw fixing	Raccord	Nippel	SMVE 12-SM
03	032663	Ermeto-Rohr	Hydr. tube	Tube hydraulique	Pijp	
04	580369	Verschraubung	Screw fixing	Raccord	Nippel	WE12-PLM
05	032655	Kolbenstange	Piston rod	Tige de piston	Zuigerstang	B=281
06	590160	Gelenk	Joint	Chape	Scharnier	4.08 - 26 M 24x1,5
07	032662	Anzeiger	Indicator	Indicateur	Wijzer	C=198
08	500732	Sechskantschraube	Hex. bolt	Vis	Zeskante bout	M 6x12 DIN 933
09	520576	Sicherungsring	Securing ring	Jonc d'arrêt	Borgring	VS6
10	032553	Ring	Ring	Joint torique	Ring	DM.85x5
11	032551	Verschluss	Closure	Bouchon	Vergrendeling	
12	531784	Sprengring	Spring ring	Jonc d'arrêt	Borgring	RB 70 DIN 7993
13	550860	Abstreifer	Scraper ring	Joint racleur	Afstrijker	AS 08 40 - 5
14	550767	Nutring	Grooved ring	Joint	Borgring	40-50-10 NI 300
15	550563	O-Ring	O-Ring	Joint torique	O-Ring	OR 64,5x3
16	551034	Kolbendichtung	Piston joint	Joint d'étanchéité	Zuigerafdichting	70/58x28/14
17	580545	Ventil	Valve	Clapet	Ventiel	RI3E 5M
17a	032661	Hydrozylinder	Hydraulic cylinder	Vérin	Hydraulikcylinder	
18	580371	Verschraubung	Screw fixing	Raccord	Nippel	SWVE 12-PLM
19	580297	Hydraulikschlauch	Hydr. tube	Conduite flexible	Hydrauliekslang	2 St 8x2400 PLO/LO
20	580429	Ueberwurfmutter	Swivel nut	Ecrou raccord	Wartelmoer	M 12 L
21	580436	Schneidring	Cutting ring	Bague raccord	Snijring	12 L-S
22	580018	Kupplungsstecker	Connector	Accouplement rapide	Snelkoppeldeel	AG M 18x1,5
23	580020	Halter	Bracket	Support	Houder	DN10



Pos Id-Nr. Beschreibung Description Désignation Benaming

Delta 3-NL

Pos Id-Nr.	Beschreibung	Description	Désignation	Benaming	
01	033396 Zylinderrohr	Cylinder tube	Corps de vérin	Cylinderbuis	
01a	033389 Zylinder	Cylinder	Vérin	Cylinder	
02	580545 Ventil	Valve	Clapet	Ventiel	1-14-96-200
03	541807 Lager	Bearing	Palier	Lager	R13E 5M
04	531629 Sicherungsring	Securing ring	Jonc d'arret	Borgring	GE 35 DO
05	580371 Verschraubung	Screw fixing	Raccord	Nippel	J47x1,75
06	580448 Dichtungssatz	Set of seals	Jeu de Joints	Afdichtingset	SWVE 12-PLM
07	033398 Kolbenstange	Piston rod	Tige de piston	Zuigerstang	
08	033397 Führungsmutter	Guide nut	Ecroû de guidage	Leiding moer	
09	032587 Anzeiger	Indicator	Indicateur	Wijzer	
10	032559 Kontermutter	Counter nut	Contre-écrou	Kontra moer	
11	033387 Spindelkopf	Spindle head	Tete de Boulon	Spindelknop	A=295
11a	033388 Spindelkopf	Spindle head	Tete de Boulon	Spindelknop	A=415
12	541717 Buchse	Bush	Bague	Bus	30/35x25
13	580020 Halter	Bracket	Support	Houder	DN10
14	580018 Kupplungsstecker	Connector	Accouplement rapide	Snelkoppeldeel	AG M 18x1,5
15	580411 Stutzen	Spigot	Raccord	Steun	12-PLR ED
16	580517 Ventil	Valve	Clapet	Ventiel	VM 3.8
17	580358 Verschraubung	Screw fixing	Raccord	Nippel	GE 12-PLR VZ
18	580436 Schneidring	Cutting ring	Bague raccord	Snijring	12 L-S
19	580429 Ueberwurfmutter	Swivel nut	Ecrou raccord	Wartelmoer	M 12 L
20	580228 Hydraulikschlauch	Hydr. tube	Conduite flexible	Hydrauliekslang	2ST-8x1900
21	032726 Bolzen	Pin	Axe	Pennen	
22	530113 Spannhülse	Tension pin	Goupille élastique	Spanstift	10x50 DIN 1481
23	570265 Schmiernippel	Grease nipple	Graisser	Smeernippel	H1S 8x1
24	500885 Sechskantschraube	Hex. bolt	Vis	Zeskante bout	M6x6 DIN933



Pos Id-Nr. Beschreibung

Description

Désignation

Benaming

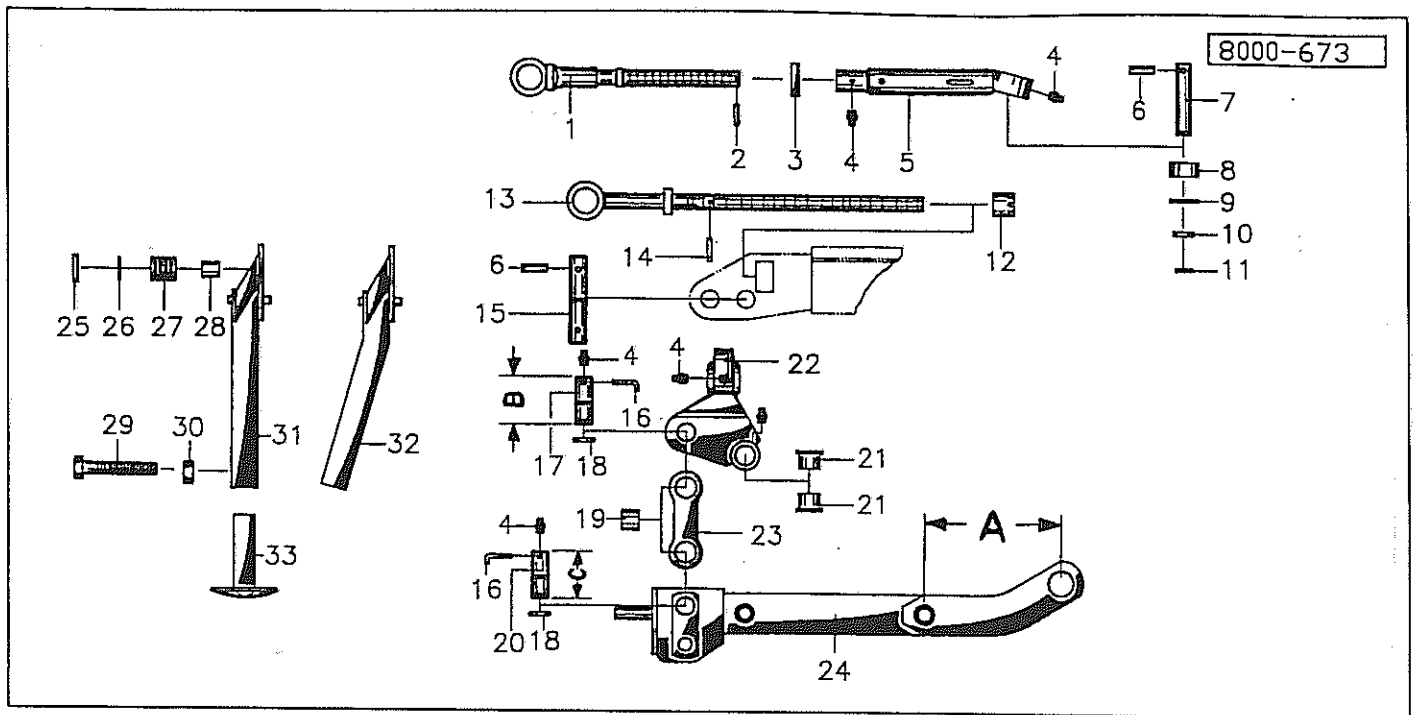
Delta 3

Delta 3-SL

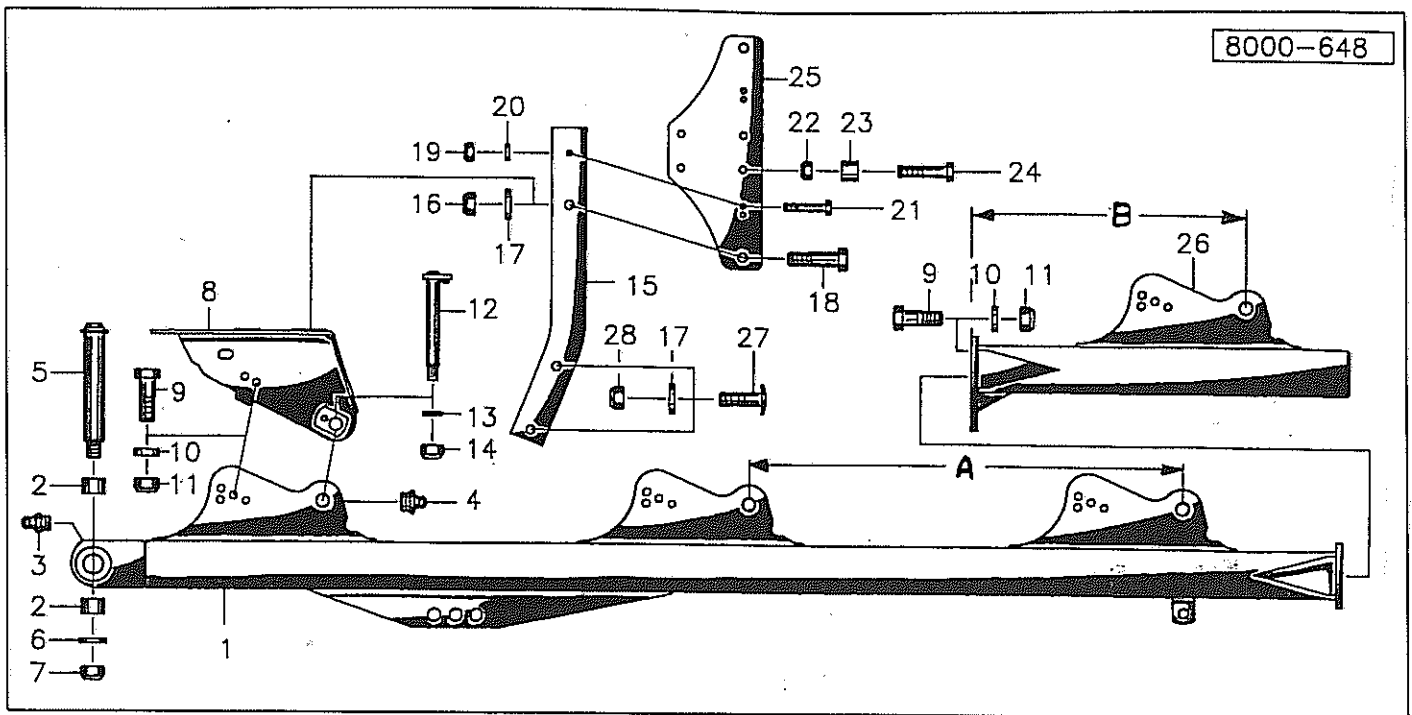
Delta 3-NL

Delta 3-Stein

Pos	Id-Nr.	Beschreibung	Description	Désignation	Benaming	
01	032724	Spindel	Spindle	Tige filetée	Spindel	
02	530059	Spannhülse	Tension pin	Goupille élastique	Spanstift	6x32 DIN 1481
03	032189	Kontermutter	Counternut	Contre-écrou	Kontramoer	L=50
04	570265	Schmiernippel	Grease nipple	Graisneur	Smeernippel	H18 8x1
05	033301	Stange	Rod	Tirant	Stang	
06	530113	Spannhülse	Tension pin	Goupille élastique	Spanstift	10x50 DIN 1481
07	033300	Bolzen	Pin	Axe	Pennen	
08	541803	Lager	Bearing	Palier	Lager	GE 30 FO
09	531536	Sicherungsring	Securing ring	Jonc d'arret	Borgring	A 55x2 DIN 471
10	033302	Scheibe	Washer	Rondelle	Schijf	
11	531537	Sicherungsring	Securing ring	Jonc d'arret	Borgring	A 30x2 DIN 471
12	033394	Ring	Ring	Joint torique	Ring	
13	033395	Spindel	Spindle	Tige filetée	Spindel	
14	530064	Spannhülse	Tension pin	Goupille élastique	Spanstift	6x45 DIN 1481
15	032726	Bolzen	Pin	Axe	Pennen	
16	032650	Haken	Hook	Crochet	Haak	
17	032728	Bolzen	Pin	Axe	Pennen	B=94
18	531526	Sicherungsring	Securing ring	Jonc d'arret	Borgring	A35x2,5 SD DIN 471
19	032753	Buchse	Bush	Bague	Bus	
20	032727	Bolzen	Pin	Axe	Pennen	C=108
21	541766	Bundbuchse	Bush	Bague	Lagerbus	35/39/50x35
22	032772	Hebel	Lever	Levier	Hendel	
23	541717	Buchse	Bush	Bague	Bus	30/35x25
24	033227	Hubstange	Lifting rod	Tirant	Trekstang	A=870
24a	033318	Hubstange	Lifting rod	Tirant	Trekstang	A=885
25	530095	Spannhülse	Tension pin	Goupille élastique	Spanstift	8x45 DIN 1481
26	520171	Scheibe	Washer	Rondelle	Schijf	24/46x3
27	560334	Druckfeder	Compression spring	Ressort	Drukveer	60x40x7
28	008932	Buchse	Bush	Bague	Bus	
29	500489	Sechskantschraube	Hex. bolt	Vis	Zeskante bout	M12x65 DIN 931 8.8 vz
30	510229	Sechskantmutter	Hex. nut	Ecrou	Zeskante moer	M12 DIN934 8 vz
31	033185	Abstellstütze	Parking prop	Béquille	Steunpot	
32	033356	Abstellstütze	Parking prop	Béquille	Steunpot	
33	033184	Abstellstütze	Parking prop	Béquille	Steunpot	



Pos	Id-Nr.	Beschreibung	Description	Désignation	Benaming	
		Delta 3-Variant		Delta 3-Variant-SL		
		Delta 3-Variant-NL		Delta 3-Stein-Variant		
01	032724	Spindel	Spindle	Tige filetée	Spindel	
02	530059	Spannhuelse	Tension pin	Goupille élastique	Spanstift	6x32 DIN 1481
03	032189	Kontermutter	Counternut	Contre-écrou	Kontraoer	L=50
04	570265	Schmiernippel	Grease nipple	Graisneur	Smeernippel	H1S 8x1
05	032552	Stange	Rod	Tirant	Stang	
06	530113	Spannhuelse	Tension pin	Goupille élastique	Spanstift	10x50 DIN 1481
07	033300	Bolzen	Pin	Axe	Pennen	
08	541803	Lager	Bearing	Palier	Lager	GE 30 FO
09	531536	Sicherungsring	Securing ring	Jonc d'arret	Borgring	A 55x2 DIN 471
10	033302	Scheibe	Washer	Rondelle	Schijf	
11	531537	Sicherungsring	Securing ring	Jonc d'arret	Borgring	A 30x2 DIN 471
12	033394	Ring	Ring	Joint torique	Ring	
13	033395	Spindel	Spindle	Tige filetée	Spindel	
14	530064	Spannhuelse	Tension pin	Goupille élastique	Spanstift	6x45 DIN 1481
15	032726	Bolzen	Pin	Axe	Pennen	
16	032650	Haken	Hook	Crochet	Haak	
17	032728	Bolzen	Pin	Axe	Pennen	B=94
18	531526	Sicherungsring	Securing ring	Jonc d'arret	Borgring	A35x2,5 SD DIN 471
19	032753	Buchse	Bush	Bague	Bus	
20	032727	Bolzen	Pin	Axe	Pennen	C=108
21	541766	Bundbuchse	Bush	Bague	Lagerbus	35/39/50x35
22	032772	Hebel	Lever	Levier	Hendel	
23	032729	Gelenk	Joint	Chape	Scharnier	
24	033265	Schwinge	Tumbler lever	Manivelle oscillante	Zwenkarm	A=275
24a	033328	Schwinge	Tumbler lever	Manivelle oscillante	Zwenkarm	A=295
24b	033239	Schwinge	Tumbler lever	Manivelle oscillante	Zwenkarm	A=371
25	530095	Spannhuelse	Tension pin	Goupille élastique	Spanstift	8x45 DIN 1481
26	520171	Scheibe	Washer	Rondelle	Schijf	24/46x3
27	560334	Druckfeder	Compression spring	Ressort	Drukveer	60x40x7
28	008932	Buchse	Bush	Bague	Bus	
29	500489	Sechskantschraube	Hex. bolt	Vis	Zeskante bout	M12x65 DIN 931 8.8 vz
30	510229	Sechskantmutter	Hex. nut	Ecrou	Zeskante moer	M12 DIN934 8 vz
31	033185	Abstellstütze	Parking prop	Béquille	Steunpot	
32	033356	Abstellstütze	Parking prop	Béquille	Steunpot	
33	033184	Abstellstütze	Parking prop	Béquille	Steunpot	



Pos Id-Nr. Beschreibung

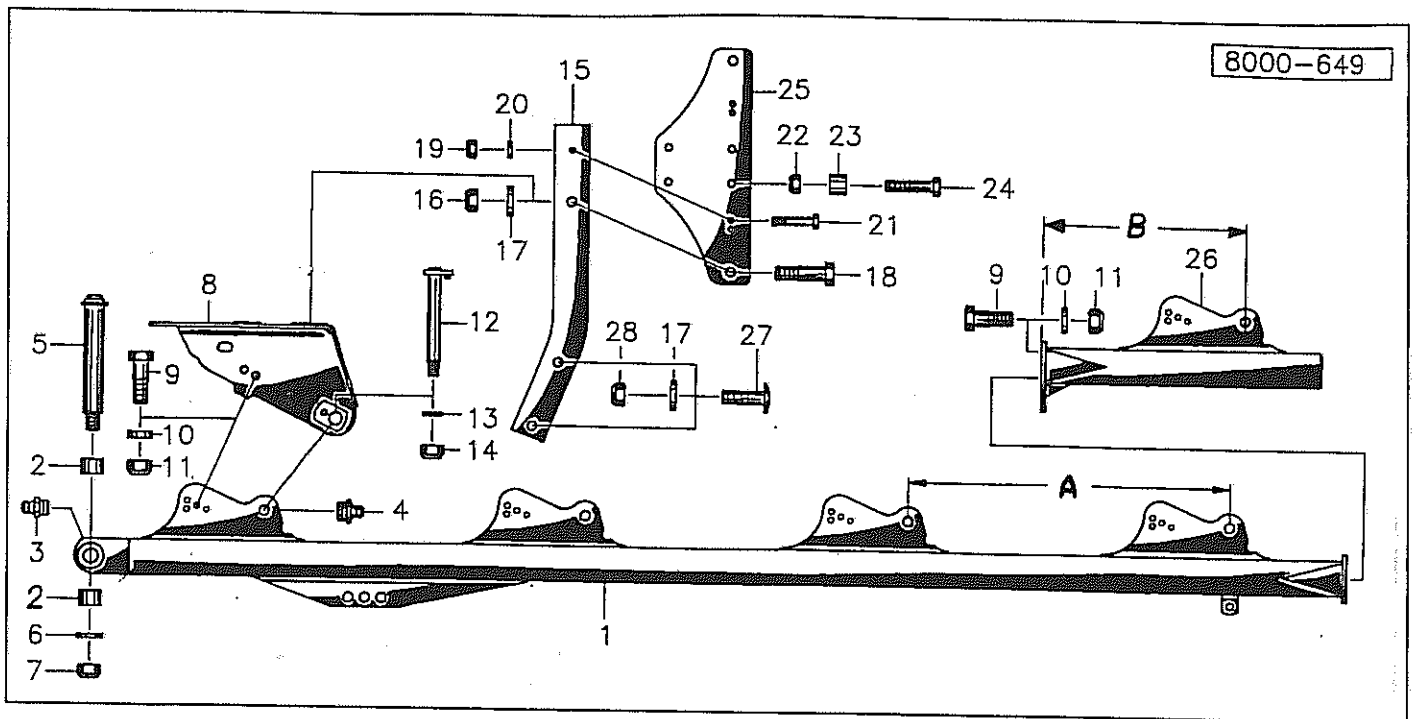
Description

Désignation

Benaming

Delta 3
Delta 3-NL
Delta 3-SL

Pos Id-Nr.	Beschreibung	Description	Désignation	Benaming	
01	033253 Rahmen	Frame	Bati	Frame	A=1000
01a	033270 Rahmen	Frame	Bati	Frame	A=900
01b	033268 Rahmen	Frame	Bati	Frame	A=1075
02	541736 Einspannbuchse	Clamping bush	Buselure	Inspanbus	EG 45/50x35 DIN 1498
03	570265 Schmiernippel	Grease nipple	Graisneur	Smeernippel	H1S 8x1
04	570268 Schmiernippel	Grease nipple	Graisneur	Smeernippel	H1 M 10x1,5
05	032833 Bolzen	Pin	Axe	Pennen	
06	520220 Scheibe	Washer	Rondelle	Schijf	60/31x5
07	510542 Sechskantmutter	Hex. nut	Ecrou	Zeskante moer	M 16 DIN 980 8
08	033254 Konsole	Console	Console	Konsool	
09	501503 Sechskantpassschraube	Hex. bolt	Vis	Bout	M16x1,5x50DIN7968 8.8
10	520116 Scheibe	Washer	Rondelle	Schijf	B18 DIN7989
11	510459 Sechskantmutter	Hex. nut	Ecrou	Zeskante moer	M16x1,5 DIN 980
12	033208 Bolzen	Pin	Axe	Pennen	
13	520177 Scheibe	Washer	Rondelle	Schijf	25/ 44x4 DIN 125
14	510462 Sechskantmutter	Hex. nut	Ecrou	Zeskante moer	M24x1,5 DIN980 8
15	032848 Grindel	Leg	Armature	Ankerbalk	30/800
16	510460 Sechskantmutter	Hex. nut	Ecrou	Zeskante moer	M20x1,5 DIN 980 8
17	520155 Scheibe	Washer	Rondelle	Schijf	B22 DIN7989
18	501530 Sechskantpassschraube	Hex. bolt	Vis	Bout	M20x1,5x80DIN7968 8.8
19	510451 Sechskantmutter	Hex. nut	Ecrou	Zeskante moer	M 12 DIN 980 8
20	520075 Scheibe	Washer	Rondelle	Schijf	13/25 x 3 DIN 1441
21	500491 Sechskantschraube	Hex. bolt	Vis	Zeskante bout	M12x70 10.9
22	510452 Sechskantmutter	Hex. nut	Ecrou	Zeskante moer	M 16 DIN 980 8
23	033272 Zwischenstück	Carrying piece	Poutre intermédiaire	Tussenstuk	L=30
24	500514 Sechskantschraube	Hex. bolt	Vis	Zeskante bout	M16x70 DIN931 8.8
25	033251 Platte	Plate	Plaquette	Plaat	
26	033256 Segment	Segment	Segment	Segment	B=631
26a	033292 Segment	Segment	Segment	Segment	B=731
26b	033269 Segment	Segment	Segment	Segment	B=856
27	502751 Schraube	Bolt	Vis	Bout	M 20x2x70 10.9
27a	502752 Schraube	Bolt	Vis	Bout	M 20x2x85 10.9
28	510467 Sechskantmutter	Hex. nut	Ecrou	Zeskante moer	M20x2 DIN980 10 vz

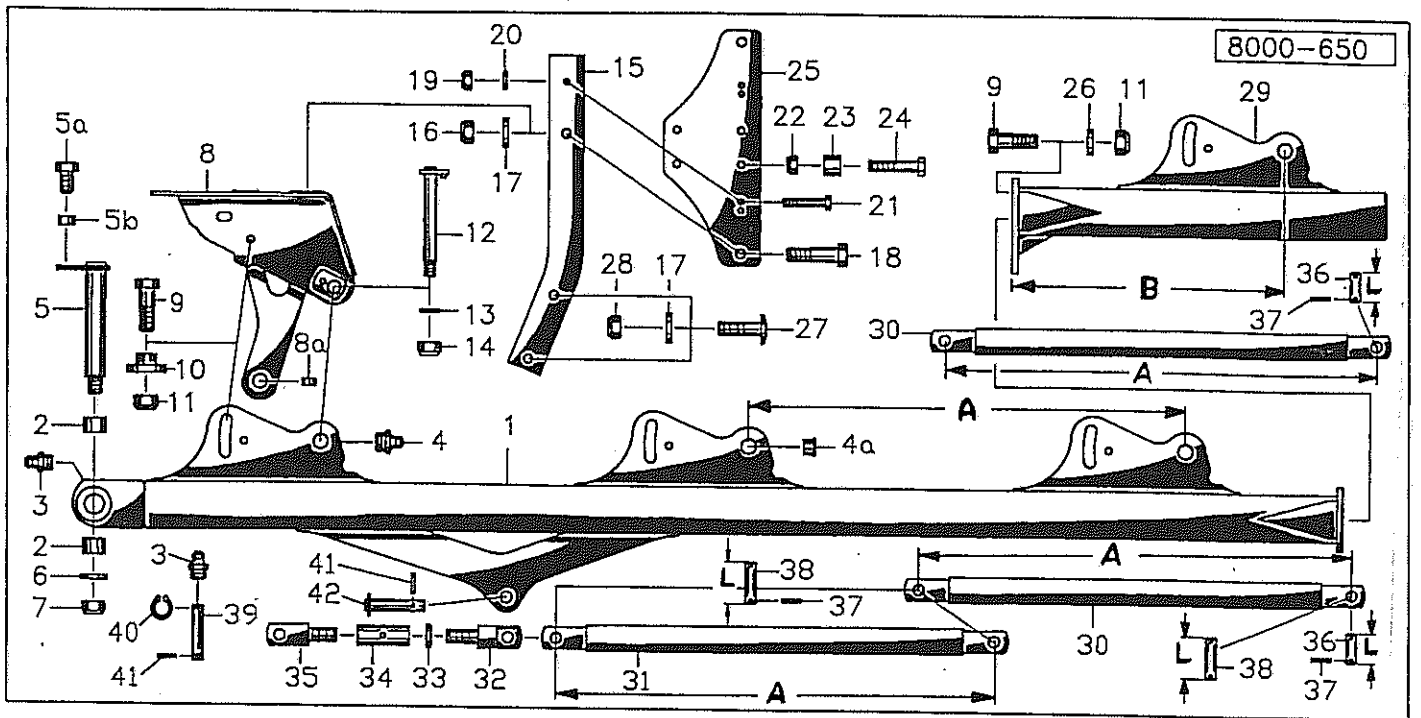


Pos Id-Nr. Beschreibung Description Désignation Benaming

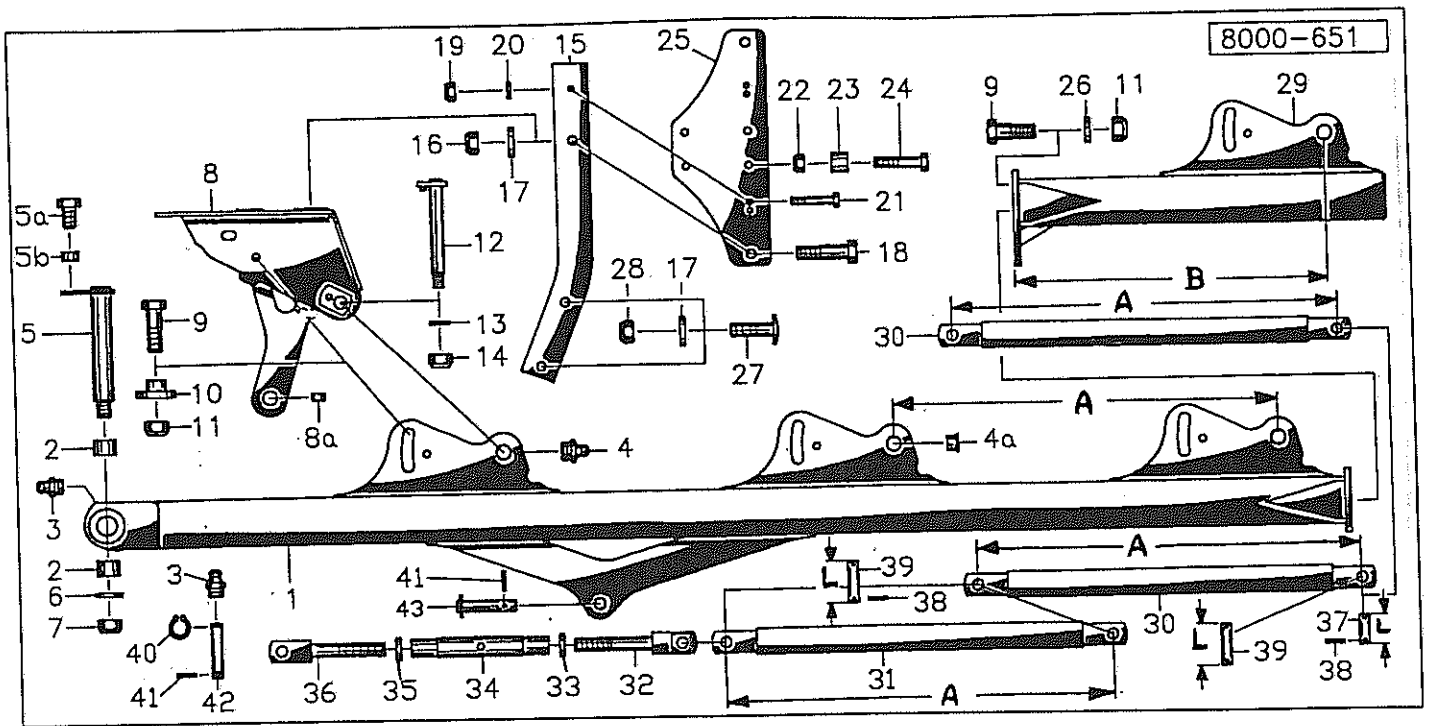
Delta 3

Pos	Id-Nr.	Beschreibung	Description	Désignation	Benaming
01	033252	Rahmen	Frame	Bati	Frame
02	541736	Einspannbuchse	Clamping bush	Buselure	Insplanbus
03	570265	Schmiernippel	Grease nipple	Graisneur	Smeernippel
04	570268	Schmiernippel	Grease nipple	Graisneur	Smeernippel
05	032833	Bolzen	Pin	Axe	Pennen
06	520220	Scheibe	Washer	Rondelle	Schijf
07	510542	Sechskantmutter	Hex. nut	Ecrou	Zeskante moer
08	033254	Konsole	Console	Console	Konsool
09	501503	Sechskantpassschraube	Hex. bolt	Vis	Bout
10	520116	Scheibe	Washer	Rondelle	Schijf
11	510459	Sechskantmutter	Hex. nut	Ecrou	Zeskante moer
12	033208	Bolzen	Pin	Axe	Pennen
13	520177	Scheibe	Washer	Rondelle	Schijf
14	510462	Sechskantmutter	Hex. nut	Ecrou	Zeskante moer
15	032848	Grindel	Leg	Armature	Ankerbalk
16	510460	Sechskantmutter	Hex. nut	Ecrou	Zeskante moer
17	520155	Scheibe	Washer	Rondelle	Schijf
18	501530	Sechskantpassschraube	Hex. bolt	Vis	Bout
19	510451	Sechskantmutter	Hex. nut	Ecrou	Zeskante moer
20	520075	Scheibe	Washer	Rondelle	Schijf
21	500491	Sechskantschraube	Hex. bolt	Vis	Zeskante bout
22	510452	Sechskantmutter	Hex. nut	Ecrou	Zeskante moer
23	033272	Zwischenstück	Carrying piece	Poutre intermédiaire	Tussenstuk
24	500514	Sechskantschraube	Hex. bolt	Vis	Zeskante bout
25	033251	Platte	Plate	Plaque	Plaat
26	033256	Segment	Segment	Segment	Segment
27	502751	Schraube	Bolt	Vis	Bout
27a	502752	Schraube	Bolt	Vis	Bout
28	510467	Sechskantmutter	Hex. nut	Ecrou	Zeskante moer

A=1000
EG 45/50x35 DIN 1498
H1S 8x1
H1 M 10x1,5
60/31x5
M 16 DIN 980 8
M16x1,5x50DIN7968 8.8
B18 DIN7989
M16x1,5 DIN 980
25/ 44x4 DIN 125
M24x1,5 DIN980 8
30/800
M20x1,5 DIN 980 8
B22 DIN7989
M20x1,5x80DIN7968 8.8
M 12 DIN 980 8
13/25 x 3 DIN 1441
M12x70 10.9
M 16 DIN 980 8
L=30
M16x70 DIN931 8.8
B=631
M 20x2x70 10.9
M 20x2x85 10.9
M20x2 DIN980 10 vz



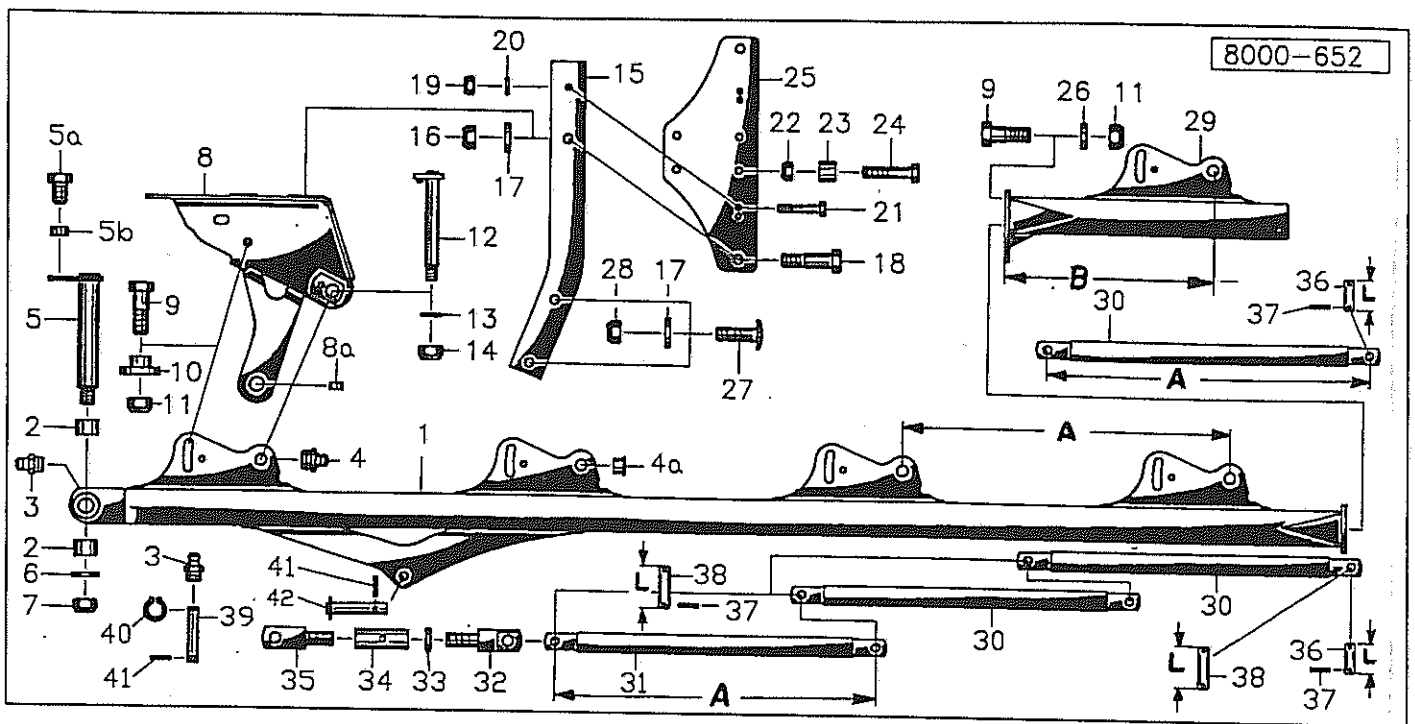
Pos	Id-Nr.	Beschreibung	Description	Désignation	Benaming	
Delta 3-Variant						
Delta 3-Variant-SL						
01	033261	Rahmen	Frame	Bati	Frame	A=1000
01a	033337	Rahmen	Frame	Bati	Frame	A=1075
02	541736	Einspannbuchse	Clamping bush	Buselure	Inspanbus	EG 45/50x35 DIN 1498
03	570265	Schmiernippel	Grease nipple	Graisneur	Smeernippel	H1S 8x1
04	570268	Schmiernippel	Grease nipple	Graisneur	Smeernippel	H1 M 10x1,5
04a	541741	Bundbuchse	Bush	Bague	Lagerbus	30/34/42x26 DU BB-87
05	032829	Bolzen	Pin	Axe	Pennen	
05a	500816	Sechskantschraube	Hex. bolt	Vis	Zeskante bout	M 16 x 25 DIN 933
05b	530290	Spannhülse	Tension pin	Goupille élastique	Spanstift	20x10 DIN 7346
06	520220	Scheibe	Washer	Rondelle	Schijf	60/31x5
07	510542	Sechskantmutter	Hex. nut	Ecrou	Zeskante moer	M 16 DIN 980 8
08	033262	Konsole	Console	Console	Konsool	
08a	541701	Buchse	Bush	Bague	Bus	EG 25/32x16 DIN1498
09	501503	Sechskantpassschraube	Hex. bolt	Vis	Bout	M16x1,5x50DIN7968 8.8
10	033343	Buchse	Bush	Bague	Bus	
11	510459	Sechskantmutter	Hex. nut	Ecrou	Zeskante moer	M16x1,5 DIN 980
12	033208	Bolzen	Pin	Axe	Pennen	
13	520177	Scheibe	Washer	Rondelle	Schijf	25/ 44x4 DIN 125
14	510462	Sechskantmutter	Hex. nut	Ecrou	Zeskante moer	M24x1,5 DIN980 8
15	032848	Grindel	Leg	Armature	Ankerbalk	30/800
16	510460	Sechskantmutter	Hex. nut	Ecrou	Zeskante moer	M20x1,5 DIN 980 8
17	520155	Scheibe	Washer	Rondelle	Schijf	B22 DIN7989
18	501530	Sechskantpassschraube	Hex. bolt	Vis	Bout	M20x1,5x80DIN7968 8.8
19	510451	Sechskantmutter	Hex. nut	Ecrou	Zeskante moer	M 12 DIN 980 8
20	520075	Scheibe	Washer	Rondelle	Schijf	13/25 x 3 DIN 1441
21	500491	Sechskantschraube	Hex. bolt	Vis	Zeskante bout	M12x70 10.9
22	510452	Sechskantmutter	Hex. nut	Ecrou	Zeskante moer	M 16 DIN 980 8
23	033272	Zwischenstück	Carrying piece	Poutre intermédiaire	Tussenstuk	L=30
24	500514	Sechskantschraube	Hex. bolt	Vis	Zeskante bout	M16x70 DIN931 8.8
25	033251	Platte	Plate	Plaque	Plaat	
26	520112	Scheibe	Washer	Rondelle	Schijf	A 17/30x3 DIN 125
27	502751	Schraube	Bolt	Vis	Bout	M 20x2x70 10.9
27a	502752	Schraube	Bolt	Vis	Bout	M 20x2x85 10.9
28	510467	Sechskantmutter	Hex. nut	Ecrou	Zeskante moer	M20x2 DIN980 10 VZ
29	033267	Segment	Segment	Segment	Segment	B=631
29a	033342	Segment	Segment	Segment	Segment	B=856
30	033237	Stange	Rod	Tirant	Stang	A=1000
30a	033341	Stange	Rod	Tirant	Stang	A=1075
31	033236	Stange	Rod	Tirant	Stang	A=1000
31a	033340	Stange	Rod	Tirant	Stang	A=1075
32	033260	Spannklammer	Clamping bracket	Bride de serrage	Spanoog	
33	510323	Mutter	Nut	Ecrou	Moer	M 30 DIN 936 8
34	032642	Spannhülse	Tension pin	Goupille élastique	Spanstift	
35	033259	Spannklammer	Clamping bracket	Bride de serrage	Spanoog	
36	033213	Bolzen	Pin	Axe	Pennen	L=69
37	530080	Spannhülse	Tension pin	Goupille élastique	Spanstift	7x45 DIN 1481
38	033214	Bolzen	Pin	Axe	Pennen	L=97
39	033266	Bolzen	Pin	Axe	Pennen	
40	531516	Sicherungsring	Securing ring	Jonc d'arret	Borgring	A25x2 SDOO DIN471
41	530095	Spannhülse	Tension pin	Goupille élastique	Spanstift	8x45 DIN 1481
42	032864	Bolzen	Pin	Axe	Pennen	



Pos Id-Nr. Beschreibung Description Désignation Benaming

Delta 3-Variant-NL

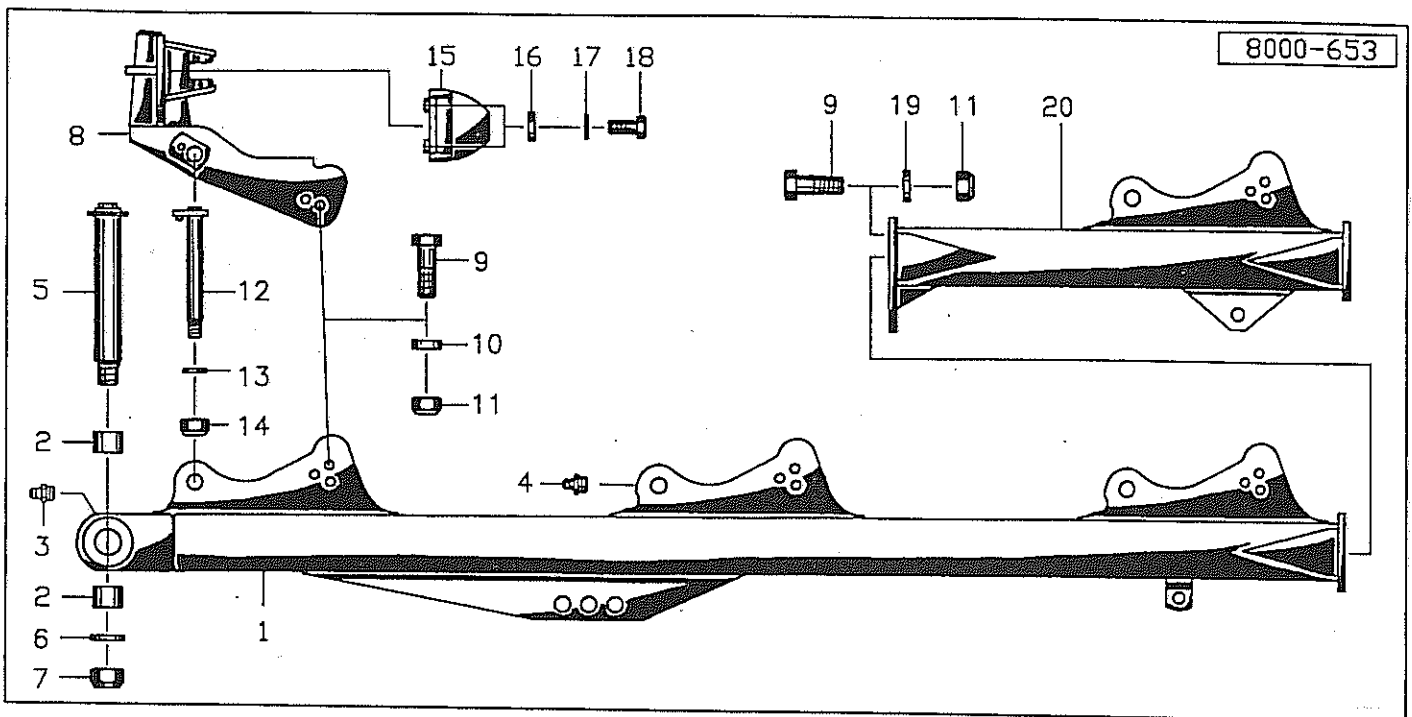
Pos	Id-Nr.	Beschreibung	Description	Désignation	Benaming	
01	033325	Rahmen	Frame	Bati	Frame	A=900
02	541736	Einspannbuchse	Clamping bush	Buselure	Inspanbus	EG 45/50x35 DIN 1498
03	570265	Schmiernippel	Grease nipple	Graisneur	Smeernippel	H1S 8x1
04	570268	Schmiernippel	Grease nipple	Graisneur	Smeernippel	H1 M 10x1,5
04a	541741	Bundbuchse	Bush	Bague	Lagerbus	30/34/42x26 DU BB-87
05	032829	Bolzen	Pin	Axe	Pennen	
05a	500816	Sechskantschraube	Hex. bolt	Vis	Zeskante bout	M 16 x 25 DIN 933
05b	530290	Spannhülse	Tension pin	Goupille élastique	Spanstift	20x10 DIN 7346
06	520220	Scheibe	Washer	Rondelle	Schijf	60/31x5
07	510542	Sechskantmutter	Hex. nut	Ecrou	Zeskante moer	M 16 DIN 980 8
08	033262	Konsole	Console	Console	Konsool	
08a	541701	Buchse	Bush	Bague	Bus	EG 25/32x16 DIN1498
09	501503	Sechskantpassschraube	Hex. bolt	Vis	Bout	M16x1,5x50DIN7968 8.8
10	033343	Buchse	Bush	Bague	Bus	
11	510459	Sechskantmutter	Hex. nut	Ecrou	Zeskante moer	M16x1,5 DIN 980
12	033208	Bolzen	Pin	Axe	Pennen	
13	520177	Scheibe	Washer	Rondelle	Schijf	25/ 44x4 DIN 125
14	510462	Sechskantmutter	Hex. nut	Ecrou	Zeskante moer	M24x1,5 DIN980 8
15	032848	Grindel	Leg	Armature	Ankerbalk	30/800
16	510460	Sechskantmutter	Hex. nut	Ecrou	Zeskante moer	M20x1,5 DIN 980 8
17	520155	Scheibe	Washer	Rondelle	Schijf	B22 DIN7989
18	501530	Sechskantpassschraube	Hex. bolt	Vis	Bout	M20x1,5x80DIN7968 8.8
19	510451	Sechskantmutter	Hex. nut	Ecrou	Zeskante moer	M 12 DIN 980 8
20	520075	Scheibe	Washer	Rondelle	Schijf	13/25 x 3 DIN 1441
21	500491	Sechskantschraube	Hex. bolt	Vis	Zeskante bout	M12x70 10.9
22	510452	Sechskantmutter	Hex. nut	Ecrou	Zeskante moer	M 16 DIN 980 8
23	033272	Zwischenstück	Carrying piece	Poutre intermédiaire	Tussenstuk	L=30
24	500514	Sechskantschraube	Hex. bolt	Vis	Zeskante bout	M16x70 DIN931 8.8
25	033251	Platte	Plate	Plaque	Plaat	
26	520112	Scheibe	Washer	Rondelle	Schijf	A 17/30x3 DIN 125
27	502751	Schraube	Bolt	Vis	Bout	M 20x2x70 10.9
27a	502752	Schraube	Bolt	Vis	Bout	M 20x2x85 10.9
28	510467	Sechskantmutter	Hex. nut	Ecrou	Zeskante moer	M20x2 DIN980 10 vz
29	033333	Segment	Segment	Segment	Segment	B=731
30	033327	Stange	Rod	Tirant	Stang	A=900
31	033326	Stange	Rod	Tirant	Stang	A=900
32	033329	Spannklammer	Clamping bracket	Bride de serrage	Spanoog	
33	510323	Mutter	Nut	Ecrou	Moer	M 30 DIN 936 8
34	032458	Spannhülse	Tension pin	Goupille élastique	Spanstift	
35	510324	Sechskantmutter	Hex. nut	Ecrou	Zeskante moer	M 30 LINKS DIN936
36	033330	Spannklammer	Clamping bracket	Bride de serrage	Spanoog	
37	033213	Bolzen	Pin	Axe	Pennen	L=69
38	530080	Spannhülse	Tension pin	Goupille élastique	Spanstift	7x45 DIN 1481
39	033214	Bolzen	Pin	Axe	Pennen	L=97
40	531516	Sicherungsring	Securing ring	Jonc d'arrêt	Borgring	A25x2 SDOO DIN471
41	530095	Spannhülse	Tension pin	Goupille élastique	Spanstift	8x45 DIN 1481
42	033266	Bolzen	Pin	Axe	Pennen	
43	032864	Bolzen	Pin	Axe	Pennen	



Pos Id-Nr. Beschreibung Description Désignation Benaming

Delta 3-Variant

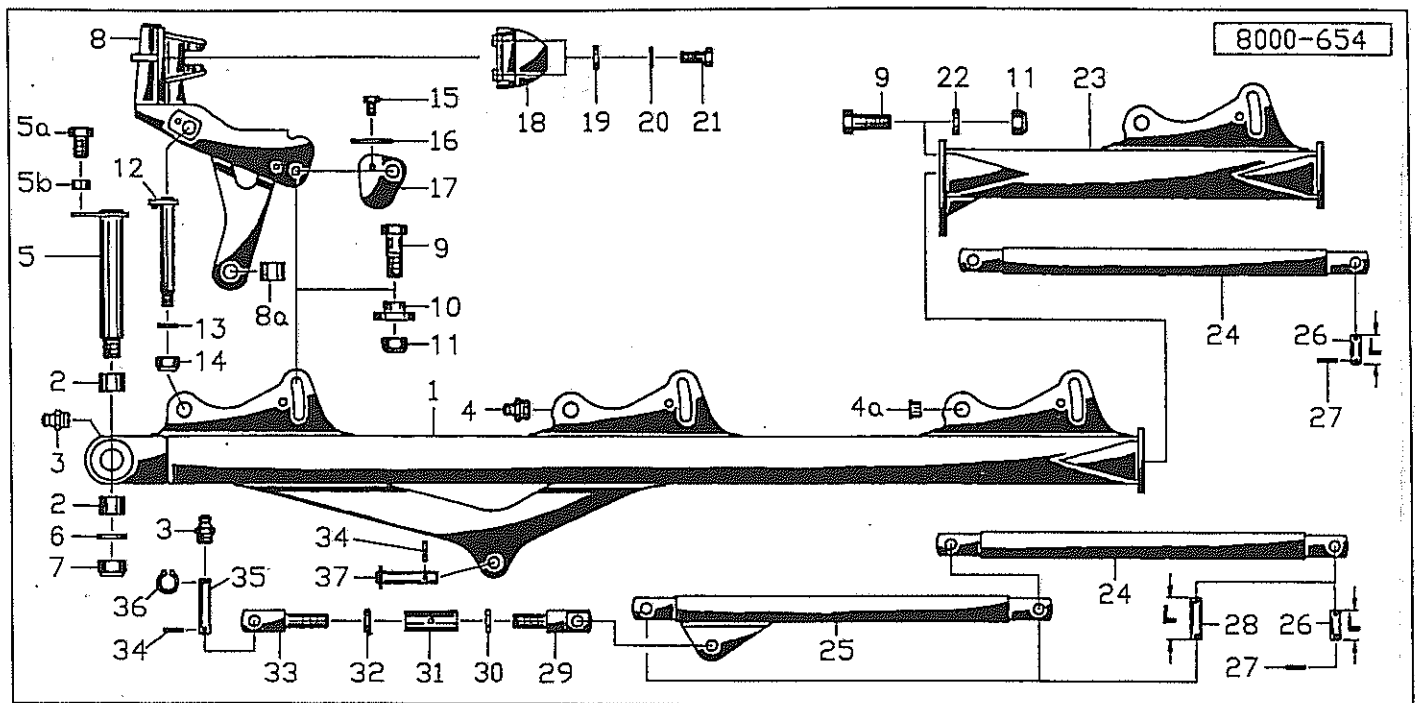
Pos	Id-Nr.	Beschreibung	Description	Désignation	Benaming	
01	033263	Rahmen	Frame	Bati	Frame	A=1000
02	541736	Einspannbuchse	Clamping bush	Buselure	Inspanbus	EG 45/50x35 DIN 1498
03	570265	Schmiernippel	Grease nipple	Graisneur	Smeernippel	H1S 8x1
04	570268	Schmiernippel	Grease nipple	Graisneur	Smeernippel	H1 M 10x1,5
04a	541741	Bundbuchse	Bush	Bague	Lagerbus	30/34/42x26 DU BB-87
05	032829	Bolzen	Pin	Axe	Pennen	
05a	500816	Sechskantschraube	Hex. bolt	Vis	Zeskante bout	M 16 x 25 DIN 933
05b	530290	Spannhülse	Tension pin	Goupille élastique	Spanstift	20x10 DIN 7346
06	520220	Scheibe	Washer	Rondelle	Schijf	60/31x5
07	510542	Sechskantmutter	Hex. nut	Ecrou	Zeskante moer	M 16 DIN 980 8
08	033262	Konsole	Console	Console	Konsool	
08a	541701	Buchse	Bush	Bague	Bus	EG 25/32x16 DIN1498
09	501503	Sechskantpassschraube	Hex. bolt	Vis	Bout	M16x1,5x50DIN7968 8.8
10	033343	Buchse	Bush	Bague	Bus	
11	510459	Sechskantmutter	Hex. nut	Ecrou	Zeskante moer	M16x1,5 DIN 980
12	033208	Bolzen	Pin	Axe	Pennen	
13	520177	Scheibe	Washer	Rondelle	Schijf	25/ 44x4 DIN 125
14	510462	Sechskantmutter	Hex. nut	Ecrou	Zeskante moer	M24x1,5 DIN980 8
15	032848	Grindel	Leg	Armature	Ankerbalk	30/800
16	510460	Sechskantmutter	Hex. nut	Ecrou	Zeskante moer	M20x1,5 DIN 980 8
17	520155	Scheibe	Washer	Rondelle	Schijf	B22 DIN7989
18	501530	Sechskantpassschraube	Hex. bolt	Vis	Bout	M20x1,5x80DIN7968 8.8
19	510451	Sechskantmutter	Hex. nut	Ecrou	Zeskante moer	M 12 DIN 980 8
20	520075	Scheibe	Washer	Rondelle	Schijf	13/25 x 3 DIN 1441
21	500491	Sechskantschraube	Hex. bolt	Vis	Zeskante bout	M12x70 10.9
22	510452	Sechskantmutter	Hex. nut	Ecrou	Zeskante moer	M 16 DIN 980 8
23	033272	Zwischenstück	Carrying piece	Poutre intermédiaire	Tussenstuk	L=30
24	500514	Sechskantschraube	Hex. bolt	Vis	Zeskante bout	M16x70 DIN931 8.8
25	033251	Platte	Plate	Plaque	Plaat	
26	520112	Scheibe	Washer	Rondelle	Schijf	A 17/30x3 DIN 125
27	502751	Schraube	Bolt	Vis	Bout	M 20x2x70 10.9
27a	502752	Schraube	Bolt	Vis	Bout	M 20x2x85 10.9
28	510467	Sechskantmutter	Hex. nut	Ecrou	Zeskante moer	M20x2 DIN980 10 vz
29	033267	Segment	Segment	Segment	Segment	B=631
30	033237	Stange	Rod	Tirant	Stang	A=1000
31	033236	Stange	Rod	Tirant	Stang	A=1000
32	033260	Spannklammer	Clamping bracket	Bride de serrage	Spanoog	
33	510323	Mutter	Nut	Ecrou	Moer	M 30 DIN 936 8
34	032642	Spannhülse	Tension pin	Goupille élastique	Spanstift	
35	033259	Spannklammer	Clamping bracket	Bride de serrage	Spanoog	
36	033213	Bolzen	Pin	Axe	Pennen	L=69
37	530080	Spannhülse	Tension pin	Goupille élastique	Spanstift	7x45 DIN 1481
38	033214	Bolzen	Pin	Axe	Pennen	L=97
39	033266	Bolzen	Pin	Axe	Pennen	
40	531516	Sicherungsring	Securing ring	Jonc d'arret	Borgring	A25x2 SDOO DIN471
41	530095	Spannhülse	Tension pin	Goupille élastique	Spanstift	8x45 DIN 1481
42	032864	Bolzen	Pin	Axe	Pennen	



Pos	Id-Nr.	Beschreibung	Description	Désignation	Benaming
-----	--------	--------------	-------------	-------------	----------

Delta 3-Stein

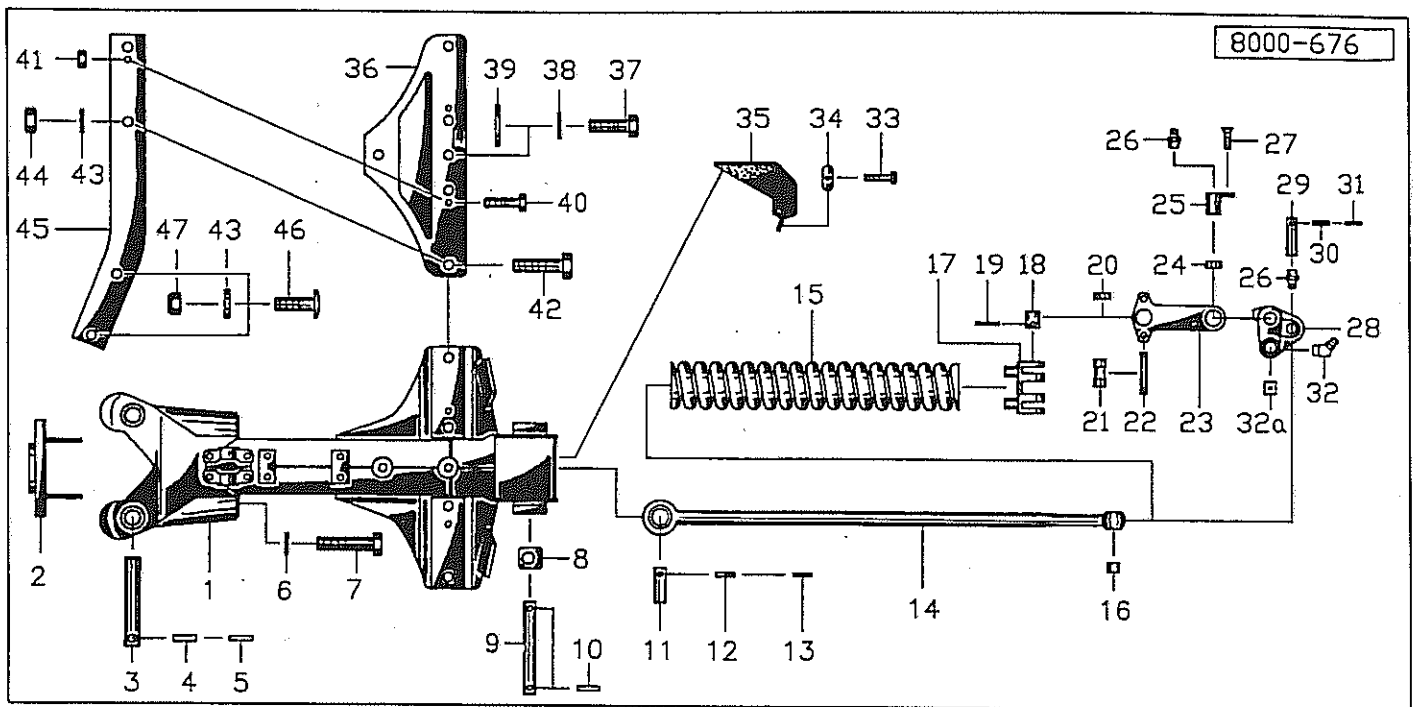
01	033275	Rahmen	Frame	Bati	Frame	A=900
02	541737	Einspannbuchse	Clamping bush	Buselure	Inspanbus	EG 50/55x40 DIN 1498
03	570265	Schmiernippel	Grease nipple	Graisneur	Smeernippel	H1S 8x1
04	570268	Schmiernippel	Grease nipple	Graisneur	Smeernippel	H1 M 10x1,5
05	032424	Bolzen	Pin	Axe	Pennen	
06	033125	Scheibe	Washer	Rondelle	Schijf	
07	510543	Sechskantmutter	Hex. nut	Ecrou	Zeskante moer	M 36x3 DIN 985 8 vz
08	033274	Konsole	Console	Console	Konsool	
09	501503	Sechskantpassschraube	Hex. bolt	Vis	Bout	M16x1,5x50DIN7968 8.8
10	520116	Scheibe	Washer	Rondelle	Schijf	B18 DIN7989
11	510459	Sechskantmutter	Hex. nut	Ecrou	Zeskante moer	M16x1,5 DIN 980
12	033208	Bolzen	Pin	Axe	Pennen	
13	520177	Scheibe	Washer	Rondelle	Schijf	25/ 44x4 DIN 125
14	510462	Sechskantmutter	Hex. nut	Ecrou	Zeskante moer	M24x1,5 DIN980 8
15	032992	Klaue	Coupling	Griffe	Klaw	
16	032597	Scheibe	Washer	Rondelle	Schijf	38x6
17	520580	Sicherungsring	Securing ring	Jonc d'arret	Borgring	VS 16
18	501255	Sechskantschraube	Hex. bolt	Vis	Zeskante bout	M16x1,5x30 DIN961 8.8
19	520112	Scheibe	Washer	Rondelle	Schijf	A 17/30x3 DIN 125
20	033276	Segment	Segment	Segment	Segment	



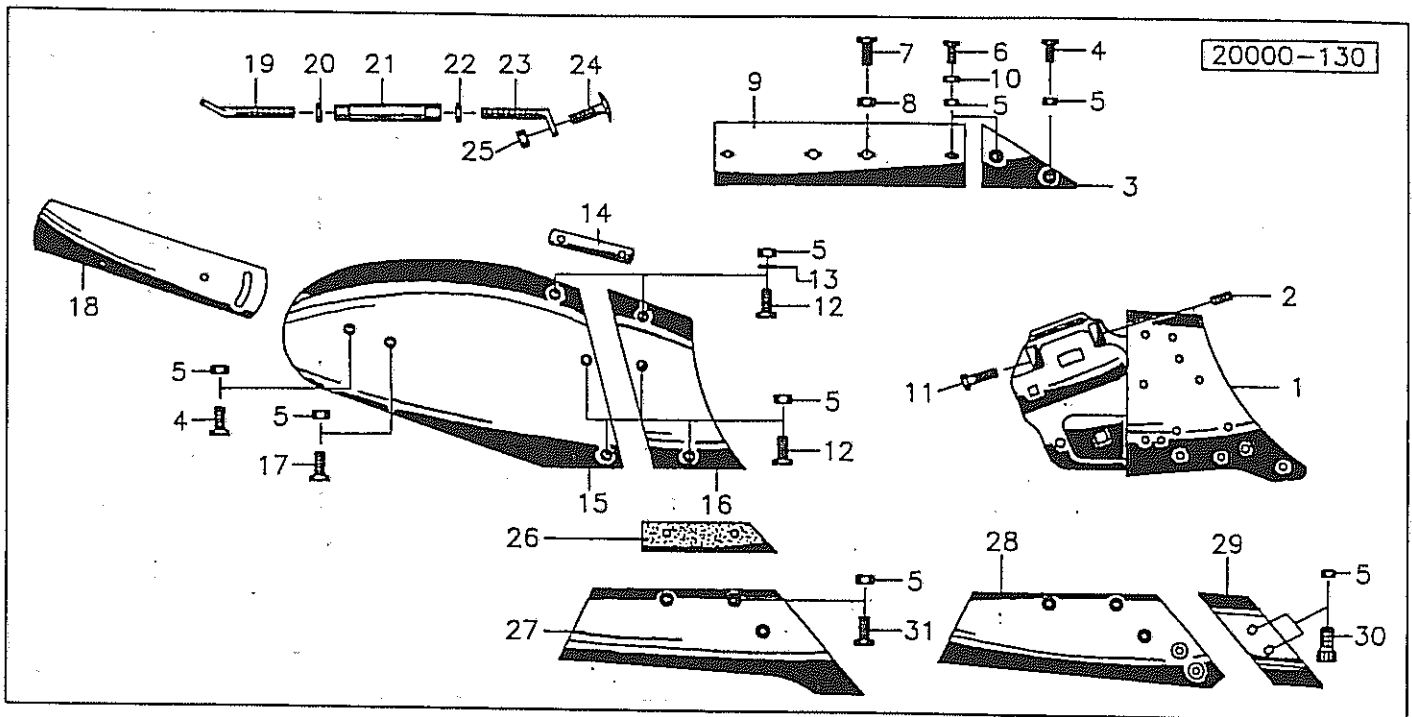
Pos Id-Nr. Beschreibung Description Désignation Benaming

Delta 3-Stein-Variant

Pos	Id-Nr.	Beschreibung	Description	Désignation	Benaming	
01	033279	Rahmen	Frame	Bati	Frame	
02	541737	Einspannbuchse	Clamping bush	Buselure	Insplanbus	EG 50/55x40 DIN 1498
03	570265	Schmiernippel	Grease nipple	Graisseur	Smeernippel	H1S 8x1
04	570268	Schmiernippel	Grease nipple	Graisseur	Smeernippel	H1 M 10x1,5
04a	541741	Bundbuchse	Bush	Bague	Lagerbus	30/34/42x26 DU BB-87
05	032905	Bolzen	Pin	Axe	Pennen	
05a	500816	Sechskantschraube	Hex. bolt	Vis	Zeskante bout	M 16 x 25 DIN 933
05b	530290	Spannhülse	Tension pin	Goupille élastique	Spanstift	20x10 DIN 7346
06	033125	Scheibe	Washer	Rondelle	Schijf	
07	510543	Sechskantmutter	Hex. nut	Ecrou	Zeskante moer	M 36x3 DIN 985 B vz
08	033350	Konsole	Console	Console	Konsool	
08a	541701	Buchse	Bush	Bague	Bus	EG 25/32x16 DIN1498
09	501503	Sechskantpassschraube	Hex. bolt	Vis	Bout	M16x1,5x50DIN7968 8.8
10	033343	Buchse	Bush	Bague	Bus	
11	510459	Sechskantmutter	Hex. nut	Ecrou	Zeskante moer	M16x1,5 DIN 980
12	033208	Bolzen	Pin	Axe	Pennen	
13	520177	Scheibe	Washer	Rondelle	Schijf	25/ 44x4 DIN 125
14	510462	Sechskantmutter	Hex. nut	Ecrou	Zeskante moer	M24x1,5 DIN980 8
15	500874	Sechskantschraube	Hex. bolt	Vis	Zeskante bout	M10x20 DIN 933 8.8vz
16	520067	Scheibe	Washer	Rondelle	Schijf	11/60x4 vz.
17	033355	Platte	Plate	Plaquette	Plaat	
18	032992	Klaue	Coupling	Griffe	Klaw	
19	032597	Scheibe	Washer	Rondelle	Schijf	38x6
20	520580	Sicherungsring	Securing ring	Jonc d'arret	Borgring	VS 16
21	501255	Sechskantschraube	Hex. bolt	Vis	Zeskante bout	M16x1,5x30 DIN961 8.8
22	520112	Scheibe	Washer	Rondelle	Schijf	A 17/30x3 DIN 125
23	033280	Segment	Segment	Segment	Segment	
24	033327	Stange	Rod	Tirant	Stang	A=900
25	033240	Stange	Rod	Tirant	Stang	
26	033213	Bolzen	Pin	Axe	Pennen	L=69
27	530080	Spannhülse	Tension pin	Goupille élastique	Spanstift	7x45 DIN 1481
28	033214	Bolzen	Pin	Axe	Pennen	L=97
29	033260	Spannklammer	Clamping bracket	Bride de serrage	Spanoog	
30	510323	Mutter	Nut	Ecrou	Moer	M 30 DIN 936 B
31	032642	Spannhülse	Tension pin	Goupille élastique	Spanstift	
32	510324	Sechskantmutter	Hex. nut	Ecrou	Zeskante moer	M 30 LINKS DIN936
33	033238	Spannklammer	Clamping bracket	Bride de serrage	Spanoog	
34	530095	Spannhülse	Tension pin	Goupille élastique	Spanstift	8x45 DIN 1481
35	033266	Bolzen	Pin	Axe	Pennen	
36	531516	Sicherungsring	Securing ring	Jonc d'arret	Borgring	A25x2 SDOO DIN471
37	032864	Bolzen	Pin	Axe	Pennen	



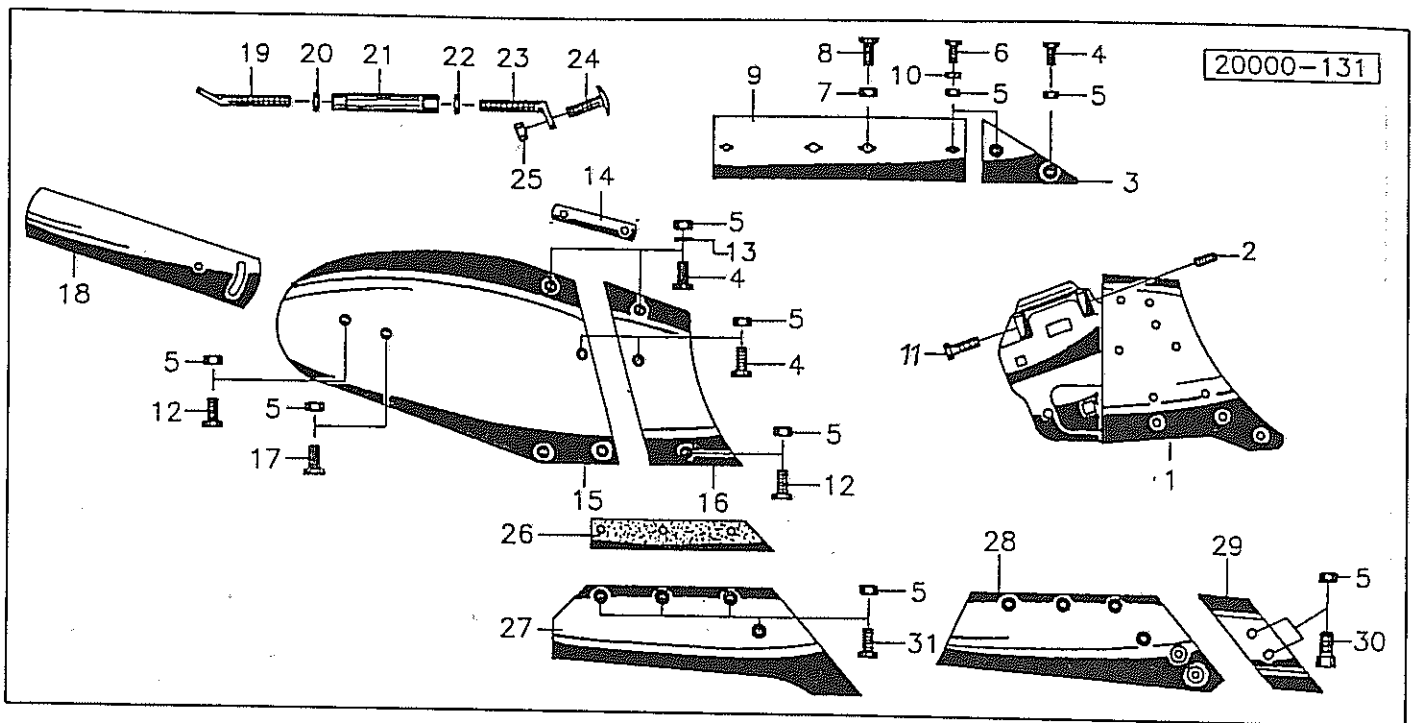
Pos	Id-Nr.	Beschreibung	Description	Désignation	Benaming
Delta 3-Stein					
Delta 3-Stein-Variant					
01	032800	Rahmen	Frame	Bati	Frame
02	032806	Druckstück	Compression piece	Pion de pression	Drukstuk
03	032802	Bolzen	Pin	Axe	Pennen
04	530163	Spannhülse	Tension pin	Goupille élastique	Spanstift
05	530097	Spannhülse	Tension pin	Goupille élastique	Spanstift
06	520150	Scheibe	Washer	Rondelle	Schijf
07	500855	Sechskantschraube	Hex. bolt	Vis	Zeskante bout
08	032812	Lager	Bearing	Palier	Lager
09	032811	Bolzen	Pin	Axe	Pennen
10	530112	Spannhülse	Tension pin	Goupille élastique	Spanstift
11	032254	Bolzen	Pin	Axe	Pennen
12	530112	Spannhülse	Tension pin	Goupille élastique	Spanstift
13	530064	Spannhülse	Tension pin	Goupille élastique	Spanstift
14	032813	Zugstange	Drawbar	Bras de traction	Trekstang
15	560371	Druckfeder	Compression spring	Ressort	Drukveer
16	032893	Buchse	Bush	Bague	Bus
17	032805	Druckstück	Compression piece	Pion de pression	Drukstuk
18	032809	Zapfen	Pin	Axe	Pen
19	530065	Spannhülse	Tension pin	Goupille élastique	Spanstift
20	541790	Buchse	Bush	Bague	Bus
21	032807	Rolle	Roll	Roulette	Rol
22	530159	Spannhülse	Tension pin	Goupille élastique	Spanstift
23	032804	Hebel	Lever	Levier	Hendel
24	541790	Buchse	Bush	Bague	Bus
25	032808	Zapfen	Pin	Axe	Pen
26	570265	Schmiernippel	Grease nipple	Graisser	Smeernippel
27	502433	Schraube	Bolt	Vis	Bout
28	032803	Hebel	Lever	Levier	Hendel
29	032810	Bolzen	Pin	Axe	Pennen
30	530111	Spannhülse	Tension pin	Goupille élastique	Spanstift
31	530062	Spannhülse	Tension pin	Goupille élastique	Spanstift
32	570276	Schmiernippel	Grease nipple	Graisser	Smeernippel
32a	032858	Lagerbuchse	Bushing	Bague	Bus
33	500743	Sechskantschraube	Hex. bolt	Vis	Zeskante bout
34	032988	Platte	Plate	Plaque	Plaat
35	600552	Schutzkappe	Cap	Capuchon	Beschermpap
36	032817	Platte	Plate	Plaque	Plaat
37	501531	Sechskantschraube	Hex. bolt	Vis	Zeskante bout
38	520584	Sicherungsring	Securing ring	Jonc d'arret	Borgring
39	032759	Scheibe	Washer	Rondelle	Schijf
40	500403	Sechskantschraube	Hex. bolt	Vis	Zeskante bout
41	510458	Sechskantmutter	Hex. nut	Ecrou	Zeskante moer
42	501518	Sechskantpassschraube	Hex. bolt	Vis	Bout
43	520155	Scheibe	Washer	Rondelle	Schijf
44	510460	Sechskantmutter	Hex. nut	Ecrou	Zeskante moer
45	032820	Grindel	Leg	Armature	Ankerbalk
46	502751	Schraube	Bolt	Vis	Bout
46a	502752	Schraube	Bolt	Vis	Bout
47	510467	Sechskantmutter	Hex. nut	Ecrou	Zeskante moer



Pos Id-Nr. Beschreibung Description Désignation Benaming

N 15 G

Pos	Id-Nr.	Beschreibung	Description	Désignation	Benaming	
01	024002	Rumpf	Frog	Console	Console	
01a	024001	Rumpf	Frog	Console	Console	
02	503568	Gewindestift	Set screw	Tige filete	draadstang	M16x1,5x40 DIN913 45H
03	024004	Fuellstueck	Filling piece	Joint de remplissage	Vulstuk	
04	502511	Senkschraube	Countersunk bolt	Vis fraisée	Verzonken bout	M 12x35 10.9
05	510230	Sechskantmutter	Hex. nut	Ecrou	Zeskante moer	M 12 DIN 934 10
06	502513	Senkschraube	Countersunk bolt	Vis fraisée	Verzonken bout	M 12x45 10.9
07	502053	Senkschraube	Countersunk bolt	Vis fraisée	Verzonken bout	M 16x40 DIN 604 8.8
08	510452	Sechskantmutter	Hex. nut	Ecrou	Zeskante moer	M 16 DIN 980 8
09	024072	Anlage	Heel	Guide	Zoolijzer	
10	024101	Distanzstueck	Spacer	Entretoise	Verhogingstuk	
11	501262	Sechskantschraube	Hex. bolt	Vis	Zeskante bout	M16x1,5x4SDIN961 12.9
12	502510	Senkschraube	Countersunk bolt	Vis fraisée	Verzonken bout	M 12x30 10.9
13	520075	Scheibe	Washer	Rondelle	Schijf	13/25 x 3 DIN 1441
14	020744	Lasche	Tongue	Eclisse	Las	
14a	020743	Lasche	Tongue	Eclisse	Las	
15	020738	Streichblech	Mouldboard	Versoir	Rister	
15a	020737	Streichblech	Mouldboard	Versoir	Rister	
16	020736	Vorderteil	Front section	Couteau frontal	Voorste deel rister	
16a	020735	Vorderteil	Front section	Couteau frontal	Voorste deel rister	
17	502512	Senkschraube	Countersunk bolt	Vis fraisée	Verzonken bout	M 12x40 10.9
18	020642	Streichschiene	Tail piece	Oreille	Afstrijker	
18a	020641	Streichschiene	Tail piece	Oreille	Afstrijker	
19	024028	Schraube	Bolt	Vis	Bout	M 20
20	510313	Sechskantmutter	Hex. nut	Ecrou	Zeskante moer	M 20 DIN 936 8
21	020950	Spannschloss	Turnbuckle	Tendeur	Span slot	
22	510314	Sechskantmutter	Hex. nut	Ecrou	Zeskante moer	M20L DIN 936 8
23	024027	Schraube	Bolt	Vis	Bout	M20L
24	502714	Flachrundschrabe	Panhead bolt	Vis	Boutje	M 12x35 DIN 603 8.8
25	510228	Sechskantmutter	Hex. nut	Ecrou	Zeskante moer	M 12 DIN 934
26	600446	Zwischenlage	Wedge	Plaquette d'Entretois	Vulstuk	
27	200614	Schar	Share	Soc	Schaar	
27a	200615	Schar	Share	Soc	Schaar	
28	200616	Wechselspitzenschar	Bar point share	Soc arrière interchg.	Schaarpunt verwiss.	
28a	200617	Wechselspitzenschar	Bar point share	Soc arrière interchg.	Schaarpunt verwiss.	
29	024104	Wechselspitze	Bar point	Pointes interchg.able	Wisselpunt	R
29a	024105	Wechselspitze	Bar point	Pointes interchg.able	Wisselpunt	L
30	502500	Schraube	Bolt	Vis	Bout	M 12x32 10.9
31	502495	Senkschraube	Countersunk bolt	Vis fraisée	Verzonken bout	M12x30 DIN11014 10.9



Pos Id-Nr. Beschreibung

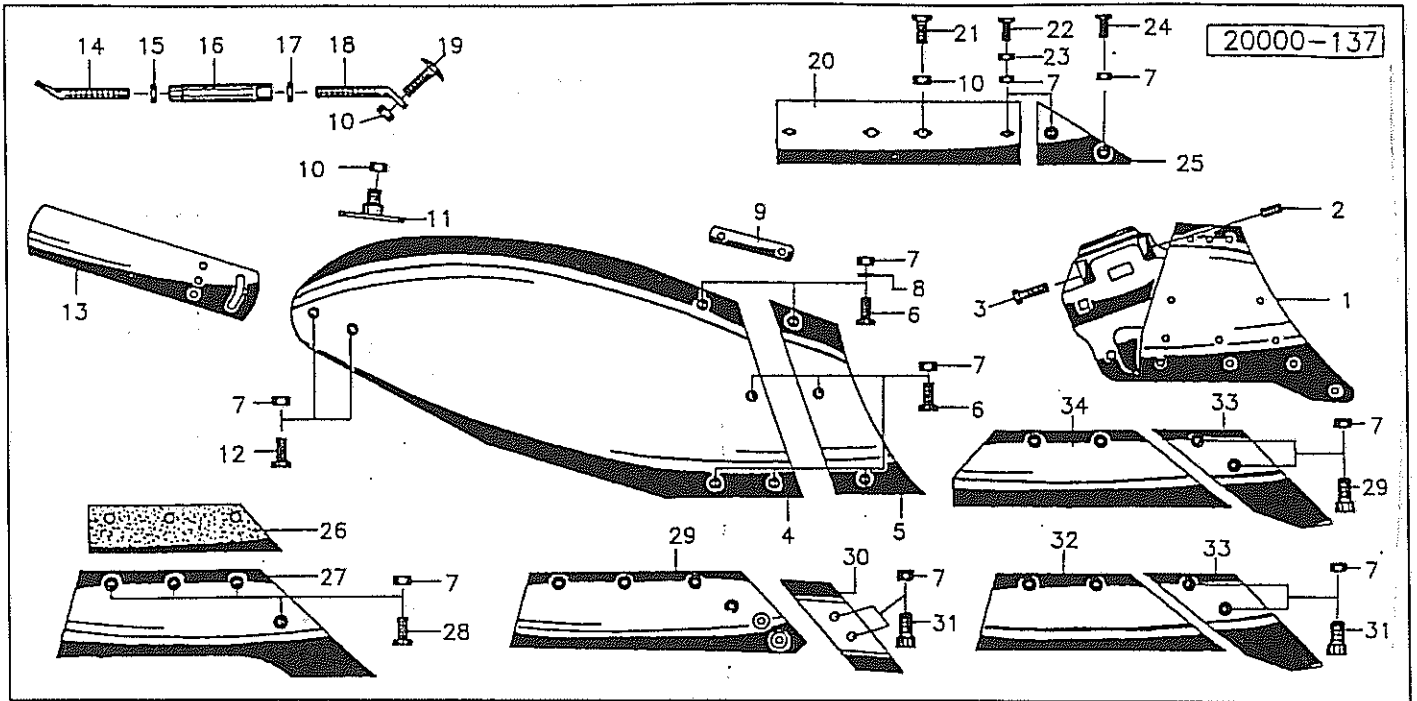
Description

Désignation

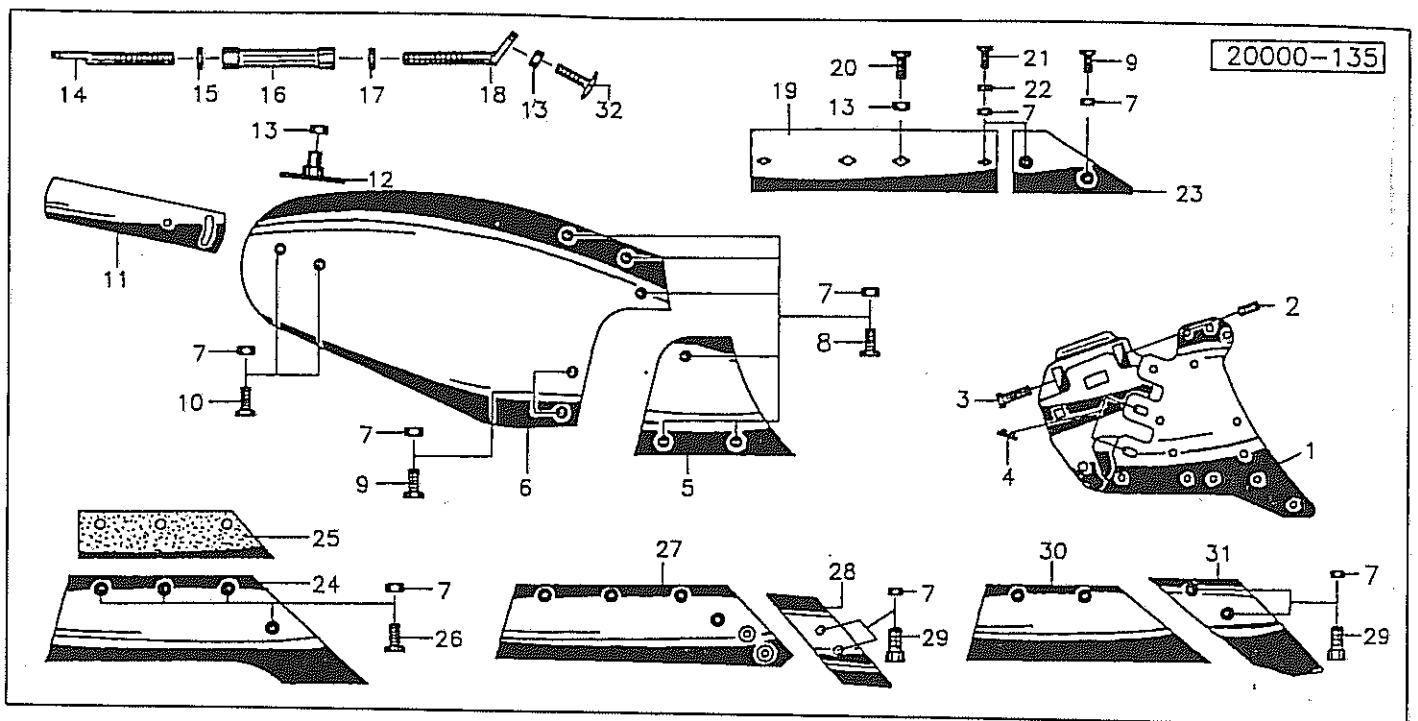
Benaming

N 17 G

Pos Id-Nr.	Beschreibung	Description	Désignation	Benaming	
01	024008 Rumpf	Frog	Console	Console	
01a	024007 Rumpf	Frog	Console	Console	
02	503568 Gewindestift	Set screw	Tige filete	draadstang	
03	024004 Fuellstueck	Filling piece	Joint de remplissage	Vulstuk	M16x1,5x40 DIN913 45H
04	502510 Senkschraube	Countersunk bolt	Vis fraisée	Verzonken bout	M 12x30 10.9
05	510230 Sechskantmutter	Hex. nut	Ecrou	Zeskante moer	M 12 DIN 934 10
06	502513 Senkschraube	Countersunk bolt	Vis fraisée	Verzonken bout	M 12x45 10.9
07	510452 Sechskantmutter	Hex. nut	Ecrou	Zeskante moer	M 16 DIN 980 8
08	502053 Senkschraube	Countersunk bolt	Vis fraisée	Verzonken bout	M 16x40 DIN 604 8.8
09	024072 Anlage	Heel	Guide	Zoolijzer	
10	024101 Distanzstueck	Spacer	Entretoise	Verhogingstuk	
11	501262 Sechskantschraube	Hex. bolt	Vis	Zeskante bout	M16x1,5x45DIN961 12.9
12	502511 Senkschraube	Countersunk bolt	Vis fraisée	Verzonken bout	M 12x35 10.9
13	520075 Scheibe	Washer	Rondelle	Schijf	13/25 x 3 DIN 1441
14	020744 Lasche	Tongue	Eclisse	Las	
14a	020743 Lasche	Tongue	Eclisse	Las	
15	020838 Streichblech	Mouldboard	Versoir	Rister	
15a	020837 Streichblech	Mouldboard	Versoir	Rister	
16	020836 Vorderteil	Front section	Couteau frontal	Voorste deel rister	
16a	020835 Vorderteil	Front section	Couteau frontal	Voorste deel rister	
17	502512 Senkschraube	Countersunk bolt	Vis fraisée	Verzonken bout	M 12x40 10.9
18	020842 Streichschiene	Tail piece	Oreille	Afstrijker	
18a	020841 Streichschiene	Tail piece	Oreille	Afstrijker	
19	024032 Schraube	Bolt	Vis	Bout	H20
20	510313 Sechskantmutter	Hex. nut	Ecrou	Zeskante moer	M 20 DIN 936 8
21	024030 Spannhuelse	Tension pin	Goupille élastique	Spanstift	
22	510314 Sechskantmutter	Hex. nut	Ecrou	Zeskante moer	M20L DIN 936 8
23	024031 Schraube	Bolt	Vis	Bout	H20L
24	502714 Flachrundschrabe	Panhead bolt	Vis	Boutje	M 12x35 DIN 603 8.8
25	510228 Sechskantmutter	Hex. nut	Ecrou	Zeskante moer	M 12 DIN 934
26	600447 Zwischenlage	Wedge	Plaquette d'Entretois	Vulstuk	55x2,2x287
27	200814 Schar	Share	Soc	Schaar	
27a	200815 Schar	Share	Soc	Schaar	
28	200830 Wechselspitzenschar	Bar point share	Soc arrière interchg.	Schaarpunt verwiss.	
28a	200829 Wechselspitzenschar	Bar point share	Soc arrière interchg.	Schaarpunt verwiss.	
29	024104 Wechselspitze	Bar point	Pointes interchg.able	Wisselpunt	R
29a	024105 Wechselspitze	Bar point	Pointes interchg.able	Wisselpunt	L
30	502500 Schraube	Bolt	Vis	Bout	M 12x32 10.9
31	502496 Senkschraube	Countersunk bolt	Vis fraisée	Verzonken bout	M12x35 DIN11014 10.9



Pos	Id-Nr.	Beschreibung	Description	Désignation	Benaming	
SH 15 G						
01	024011	Rumpf	Frog	Console	Console	
01a	024012	Rumpf	Frog	Console	Console	
02	503568	Gewindestift	Set screw	Tige filete	draadstang	M16x1,5x40 DIN913 45H
03	501262	Sechskantschraube	Hex. bolt	Vis	Zeskante bout	M16x1,5x45DIN961 12.9
04	200052	Streichblech	Mouldboard	Versoir	Rister	
04a	200053	Streichblech	Mouldboard	Versoir	Rister	
05	023436	Vorderteil	Front section	Couteau frontal	Voorste deel rister	
05a	023435	Vorderteil	Front section	Couteau frontal	Voorste deel rister	
06	502510	Senkschraube	Countersunk bolt	Vis fraisée	Verzonken bout	M 12x30 10.9
07	510230	Sechskantmutter	Hex. nut	Ecrou	Zeskante moer	M 12 DIN 934 10
08	520075	Scheibe	Washer	Rondelle	Schijf	13/25 x 3 DIN 1441
09	020743	Lasche	Tongue	Eclisse	Las	
09a	020744	Lasche	Tongue	Eclisse	Las	
10	510452	Sechskantmutter	Hex. nut	Ecrou	Zeskante moer	M 16 DIN 980 8
11	200673	Lasche	Tongue	Eclisse	Las	
12	502512	Senkschraube	Countersunk bolt	Vis fraisée	Verzonken bout	M 12x40 10.9
13	200054	Streichschiene	Tail piece	Oreille	Afstrijker	
13a	200055	Streichschiene	Tail piece	Oreille	Afstrijker	
14	024053	Schraube	Bolt	Vis	Bout	M24L
15	510318	Sechskantmutter	Hex. nut	Ecrou	Zeskante moer	M24 DIN 936 8.8
16	024052	Spannschloss	Turnbuckle	Tendeur	Span slot	
17	510317	Sechskantmutter	Hex. nut	Ecrou	Zeskante moer	M24 DIN 936 8
18	024054	Schraube	Bolt	Vis	Bout	M24
19	502739	Flachrundschrabe	Panhead bolt	Vis	Boutje	M 16x40 DIN 603 8.8
20	024072	Anlage	Heel	Guide	Zoolijzer	
21	502053	Senkschraube	Countersunk bolt	Vis fraisée	Verzonken bout	M 16x40 DIN 604 8.8
22	502513	Senkschraube	Countersunk bolt	Vis fraisée	Verzonken bout	M 12x45 10.9
23	024101	Distanzstueck	Spacer	Entretoise	Verhogingstuk	
24	502511	Senkschraube	Countersunk bolt	Vis fraisée	Verzonken bout	M 12x35 10.9
25	024013	Fuellstueck	Filling piece	Joint de remplissage	Vulstuk	
26	600448	Zwischenlage	Wedge	Plaquette d'Entretoise	Vulstuk	55x2,2x320
27	023432	Schar	Share	Soc	Schaar	R
27a	023431	Schar	Share	Soc	Schaar	L
28	502496	Senkschraube	Countersunk bolt	Vis fraisée	Verzonken bout	M12x35 DIN11014 10.9
29	200626	Wechselspitzenschar	Bar point share	Soc arrière interchg.	Schaarpunt verwiss.	R
29a	200625	Wechselspitzenschar	Bar point share	Soc arrière interchg.	Schaarpunt verwiss.	L
30	024104	Wechselspitze	Bar point	Pointes interchg.able	Wisselpunt	R
30a	024105	Wechselspitze	Bar point	Pointes interchg.able	Wisselpunt	L
31	502500	Schraube	Bolt	Vis	Bout	M 12x32 10.9
32	024102	Schar	Share	Soc	Schaar	R
32a	024103	Schar	Share	Soc	Schaar	L
33	200678	Scharspitze	Point holder	Corps de soc	Schaarhouder	R
33a	200679	Scharspitze	Point holder	Corps de soc	Schaarhouder	L
34	024106	Schar	Share	Soc	Schaar	R
34a	024107	Schar	Share	Soc	Schaar	L



Pos Id-Nr. Beschreibung

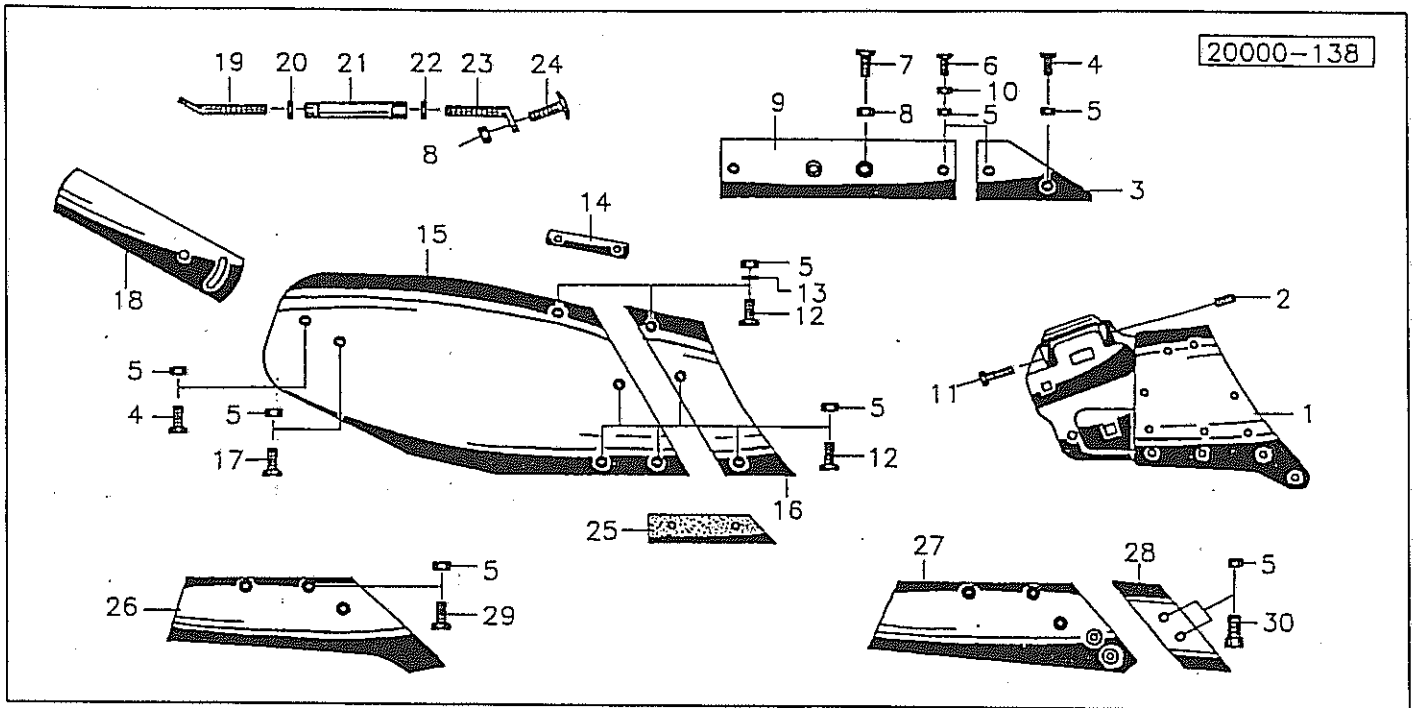
Description

Désignation

Benaming

NU 16 G

Pos Id-Nr.	Beschreibung	Description	Désignation	Benaming	
01	024074 Rumpf	Frog	Console	Console	R
01a	024073 Rumpf	Frog	Console	Console	L
02	503568 Gewindestift	Set screw	Tige filete	draadstang	M16x1,5x40 DIN913 45H
03	501262 Sechskantschraube	Hex. bolt	Vis	Zeskante bout	M16x1,5x45DIN961 12.9
04	024108 Scheibe	Washer	Rondelle	Schijf	024108G
05	024080 Vorderteil	Front section	Couteau frontal	Voorste deel rister	R
05a	024081 Vorderteil	Front section	Couteau frontal	Voorste deel rister	L
06	024078 Streichblech	Mouldboard	Versoir	Rister	R
06a	024079 Streichblech	Mouldboard	Versoir	Rister	R
07	510230 Sechskantmutter	Hex. nut	Ecrou	Zeskante moer	M 12 DIN 934 10
08	502510 Senkschraube	Countersunk bolt	Vis fraisée	Verzonken bout	M 12x30 10.9
09	502511 Senkschraube	Countersunk bolt	Vis fraisée	Verzonken bout	M 12x35 10.9
10	502512 Senkschraube	Countersunk bolt	Vis fraisée	Verzonken bout	M 12x40 10.9
11	024082 Streichschiene	Tail piece	Oreille	Afstrijker	R
11a	024083 Streichschiene	Tail piece	Oreille	Afstrijker	L
12	200673 Lasche	Tongue	Eclisse	Las	
13	510452 Sechskantmutter	Hex. nut	Ecrou	Zeskante moer	M 16 DIN 980 8
14	024086 Schraube	Bólt	Vis	Bout	
15	510317 Sechskantmutter	Hex. nut	Ecrou	Zeskante moer	M24 DIN 936 8
16	024085 Spannhuelse	Tension pin	Goupille élastique	Spanstift	
17	510318 Sechskantmutter	Hex. nut	Ecrou	Zeskante moer	M24 DIN 936 8.8
18	024087 Schraube	Bolt	Vis	Bout	
19	024072 Anlage	Heel	Guide	Zoolijzer	
20	502053 Senkschraube	Countersunk bolt	Vis fraisée	Verzonken bout	M 16x40 DIN 604 8.8
21	502513 Senkschraube	Countersunk bolt	Vis fraisée	Verzonken bout	M 12x45 10.9
22	024101 Distanzstueck	Spacer	Entretoise	Verhogingstuk	
23	024004 Fuellstueck	Filling piece	Joint de remplissage	Vulstuk	
24	023432 Schar	Share	Soc	Schaar	R
24a	023431 Schar	Share	Soc	Schaar	L
25	600537 Zwischenlage	Wedge	Plaquette d'Entretois	Vulstuk	
26	502496 Senkschraube	Countersunk bolt	Vis fraisée	Verzonken bout	M12x35 DIN11014 10.9
27	200626 Wechselspitzenschar	Bar point share	Soc arrière interchg.	Schaarpunt verwiss.	R
27a	200625 Wechselspitzenschar	Bar point share	Soc arrière interchg.	Schaarpunt verwiss.	L
28	024104 Wechselspitze	Bar point	Pointes interchg.able	Wisselpunt	R
28a	024105 Wechselspitze	Bar point	Pointes interchg.able	Wisselpunt	L
29	502500 Schraube	Bolt	Vis	Bout	M 12x32 10.9
30	024102 Schar	Share	Soc	Schaar	R
30a	024103 Schar	Share	Soc	Schaar	L
31	200678 Scharspitze	Point holder	Corps de soc	Schaarhouder	R
31a	200679 Scharspitze	Point holder	Corps de soc	Schaarhouder	L
32	502739 Flachrundschrabe	Panhead bolt	Vis	Boutje	M 16x40 DIN 603 8.8



Pos Id-Nr. Beschreibung

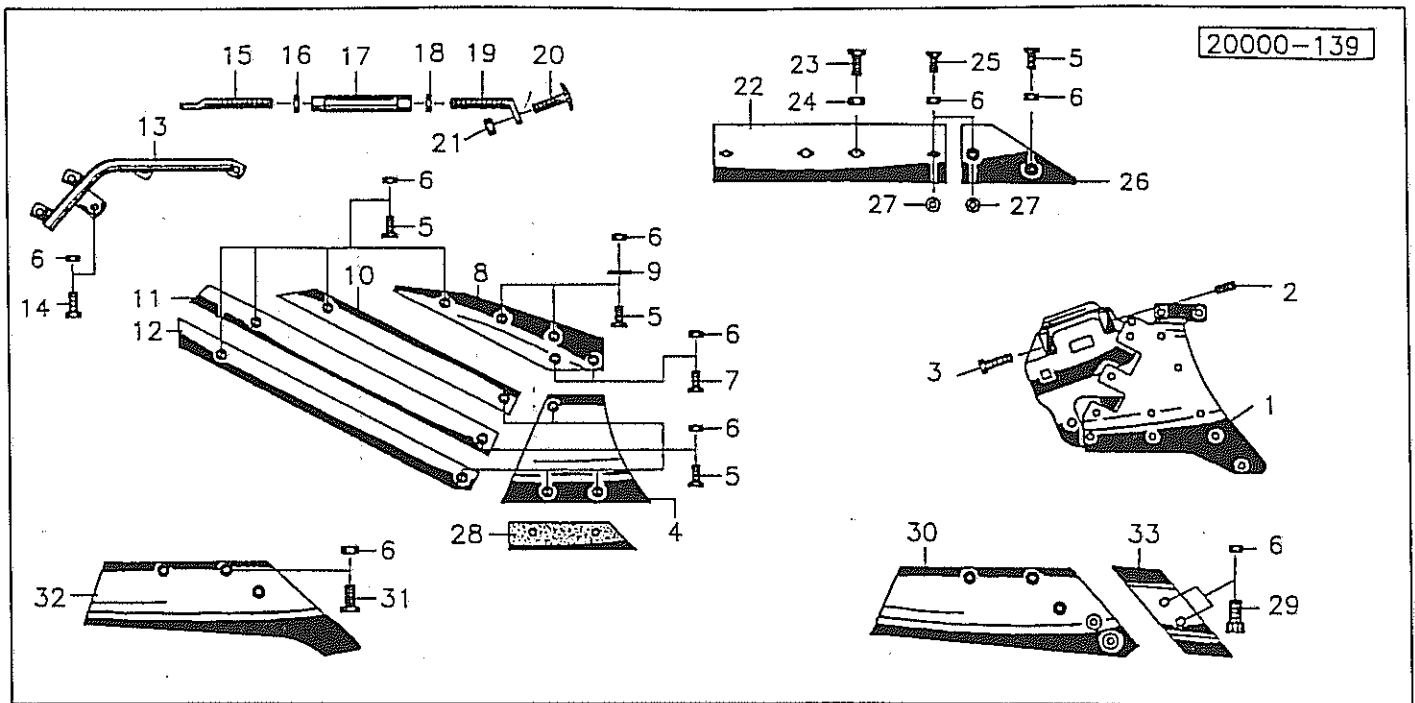
Description

Désignation

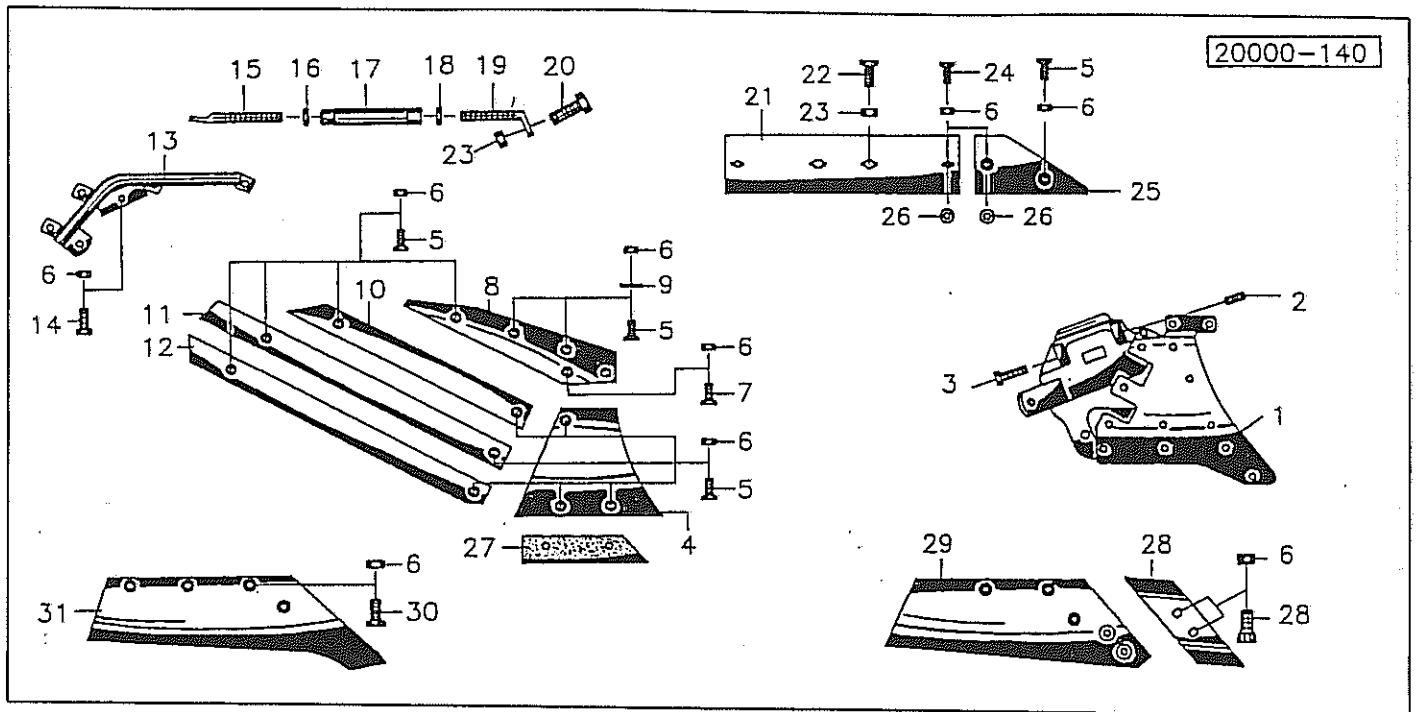
Benaming

NW 12 G

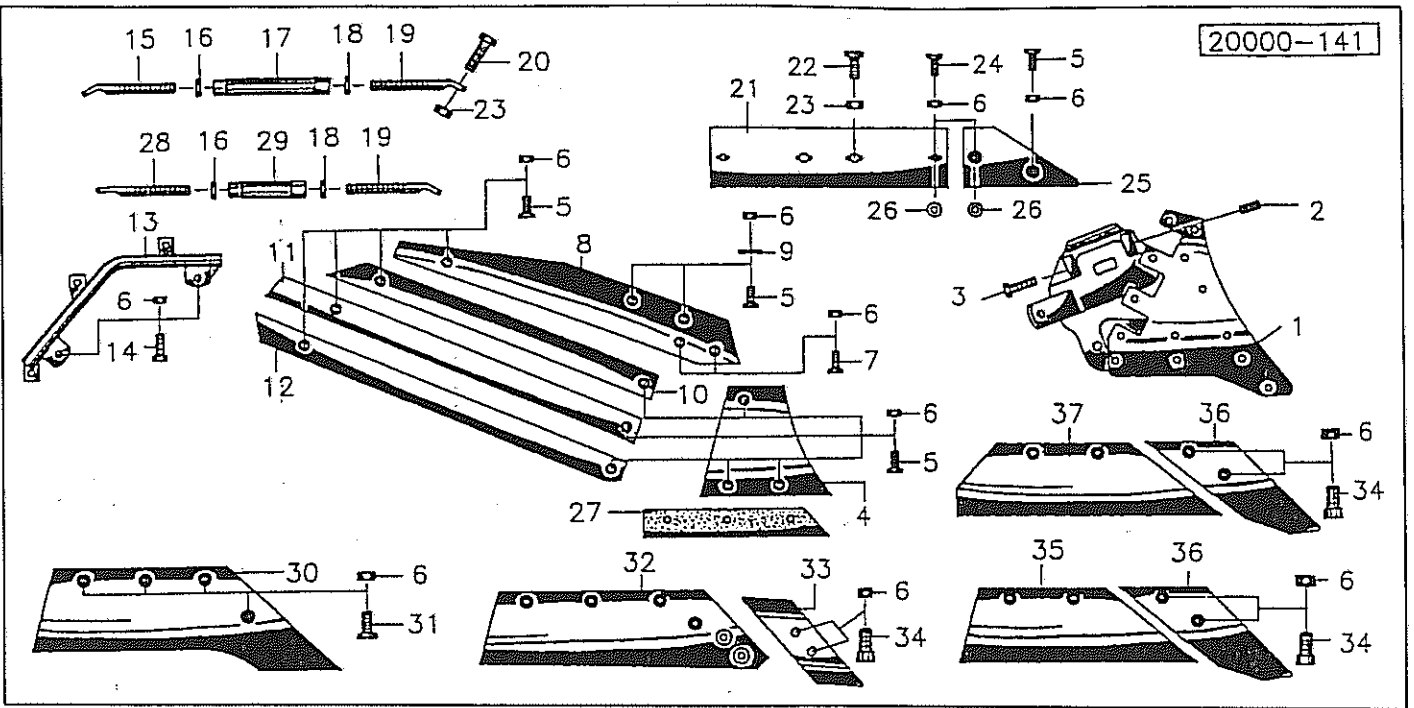
Pos Id-Nr.	Beschreibung	Description	Désignation	Benaming	
01	024014 Rumpf	Frog	Console	Console	
01a	024015 Rumpf	Frog	Console	Console	
02	503568 Gewindestift	Set screw	Tige fileté	draadstang	M16x1,5x40 DIN913 45H
03	024013 Puellstueck	Filling piece	Joint de remplissage	Vulstuk	
04	502511 Senkschraube	Countersunk bolt	Vis fraisée	Verzonken bout	M 12x35 10.9
05	510230 Sechskantmutter	Hex. nut	Ecrou	Zeskante moer	M 12 DIN 934 10
06	502513 Senkschraube	Countersunk bolt	Vis fraisée	Verzonken bout	M 12x45 10.9
07	502053 Senkschraube	Countersunk bolt	Vis fraisée	Verzonken bout	M 16x40 DIN 604 8.8
08	510452 Sechskantmutter	Hex. nut	Ecrou	Zeskante moer	M 16 DIN 980 8
09	024072 Anlage	Heel	Guide	Zoolijzer	
10	024101 Distanzstueck	Spacer	Entretoise	Verhogingstuk	
11	501262 Sechskantschraube	Hex. bolt	Vis	Zeskante bout	M16x1,5x45DIN961 12.9
12	502510 Senkschraube	Countersunk bolt	Vis fraisée	Verzonken bout	M 12x30 10.9
13	520075 Scheibe	Washer	Rondelle	Schijf	13/25 x 3 DIN 1441
14	020743 Lasche	Tongue	Eclisse	Las	
14a	020744 Lasche	Tongue	Eclisse	Las	
15	200005 Streichblech	Mouldboard	Versoir	Rister	
15a	200004 Streichblech	Mouldboard	Versoir	Rister	
16	021235 Vorderteil	Front section	Couteau frontal	Voorste deel rister	
16a	021236 Vorderteil	Front section	Couteau frontal	Voorste deel rister	
17	502512 Senkschraube	Countersunk bolt	Vis fraisée	Verzonken bout	M 12x40 10.9
18	020241 Streichschiene	Tail piece	Oreille	Afstrijker	
18a	020242 Streichschlene	Tail piece	Oreille	Afstrijker	
19	024047 Schraube	Bolt	Vis	Bout	M20L
20	510314 Sechskantmutter	Hex. nut	Ecrou	Zeskante moer	M20L DIN 936 8
21	024041 Spannhuelse	Tension pin	Goupille élastique	Spanstift	
22	510313 Sechskantmutter	Hex. nut	Ecrou	Zeskante moer	M 20 DIN 936 8
23	024048 Schraube	Bolt	Vis	Bout	M20
24	502739 Flachrundschrabe	Panhead bolt	Vis	Boutje	M 16x40 DIN 603 8.8
25	600447 Zwischenlage	Wedge	Plaque d'Entretois	Vulstuk	55x2,2x287
26	021231 Schar	Share	Soc	Schaar	
26a	021232 Schar	Share	Soc	Schaar	
27	200450 Wechselspitzenschar	Bar point share	Soc arrière interchg.	Schaarpunt verwiss.	
27a	200451 Wechselspitzenschar	Bar point share	Soc arrière interchg.	Schaarpunt verwiss.	
28	024104 Wechselspitze	Bar point	Pointes interchg.able	Wisselpunt	R
28a	024105 Wechselspitze	Bar point	Pointes interchg.able	Wisselpunt	L
29	502496 Senkschraube	Countersunk bolt	Vis fraisée	Verzonken bout	M12x35 DIN11014 10.9
30	502500 Schraube	Bolt	Vis	Bout	M 12x32 10.9



Pos	Id-Nr.	Beschreibung	Description	Désignation	Benaming	
EN 15 G						
01	024017	Rumpf	Frog	Console	Console	
01a	024019	Rumpf	Frog	Console	Console	
02	503568	Gewindestift	Set screw	Tige filete	draadstang	M16x1,5x40 DIN913 45H
03	501262	Sechskantschraube	Hex. bolt	Vis	Zeskante bout	M16x1,5x45DIN961 12.9
04	200746	Vorderteil	Front section	Couteau frontal	Voorste deel rister	
04a	200745	Vorderteil	Front section	Couteau frontal	Voorste deel rister	
05	502511	Senkschraube	Countersunk bolt	Vis fraisée	Verzonken bout	M 12x35 10.9
06	510230	Sechskantmutter	Hex. nut	Ecrou	Zeskante moer	M 12. DIN 934 10
07	502510	Senkschraube	Countersunk bolt	Vis fraisée	Verzonken bout	M 12x30 10.9
08	200748	Oberteil	Top section	Section superieure	Bovenste gedeelte	
08a	200747	Oberteil	Top section	Section superieure	Bovenste gedeelte	
09	520075	Scheibe	Washer	Rondelle	Schijf	13/25 x 3 DIN 1441
10	200749	Streifen	Strip	Bande	Strip	
10a	200750	Streifen	Strip	Bande	Strip	
11	200752	Streifen	Strip	Bande	Strip	
11a	200751	Streifen	Strip	Bande	Strip	
12	200754	Streifen	Strip	Bande	Strip	
12a	200753	Streifen	Strip	Bande	Strip	
13	023800	Buegel	Stay	Etai	Beugel	
13a	023799	Buegel	Stay	Etai	Beugel	
14	500787	Sechskantschraube	Hex. bolt	Vis	Zeskante bout	M 12x35 DIN 933 8.8
15	024039	Schraube	Bolt	Vis	Bout	M20
16	510313	Sechskantmutter	Hex. nut	Ecrou	Zeskante moer	M 20 DIN 936 8
17	024030	Spannhuelse	Tension pin	Goupille élastique	Spanstift	
18	510314	Sechskantmutter	Hex. nut	Ecrou	Zeskante moer	M20L DIN 936 8
19	024038	Schraube	Bolt	Vis	Bout	M20L
20	502714	Flachrundschrabe	Panhead bolt	Vis	Boutje	M 12x35 DIN 603 8.8
21	510228	Sechskantmutter	Hex. nut	Ecrou	Zeskante moer	M 12 DIN 934
22	024072	Anlage	Heel	Guide	Zoolijzer	
23	502053	Senkschraube	Countersunk bolt	Vis fraisée	Verzonken bout	M 16x40 DIN 604 8.8
24	510452	Sechskantmutter	Hex. nut	Ecrou	Zeskante moer	M 16 DIN 980 8
25	502513	Senkschraube	Countersunk bolt	Vis fraisée	Verzonken bout	M 12x45 10.9
26	024004	Fuellstueck	Filling piece	Joint de remplissage	Vulstuk	
27	024101	Distanzstueck	Spacer	Entretoise	Verhogingstuk	
28	600446	Zwischenlage	Wedge	Plaque d'Entretois	Vulstuk	
29	502500	Schraube	Bolt	Vis	Bout	M 12x32 10.9
30	200616	Wechselspitzenschar	Bar point share	Soc arrière interchg.	Schaarpunt verwiss.	
30a	200617	Wechselspitzenschar	Bar point share	Soc arrière interchg.	Schaarpunt verwiss.	
31	502496	Senkschraube	Countersunk bolt	Vis fraisée	Verzonken bout	M12x35 DIN11014 10.9
32	200614	Schar	Share	Soc	Schaar	
32a	200615	Schar	Share	Soc	Schaar	
33	024104	Wechselspitze	Bar point	Pointes interchg.able	Wisselpunt	R
33a	024105	Wechselspitze	Bar point	Pointes interchg.able	Wisselpunt	L



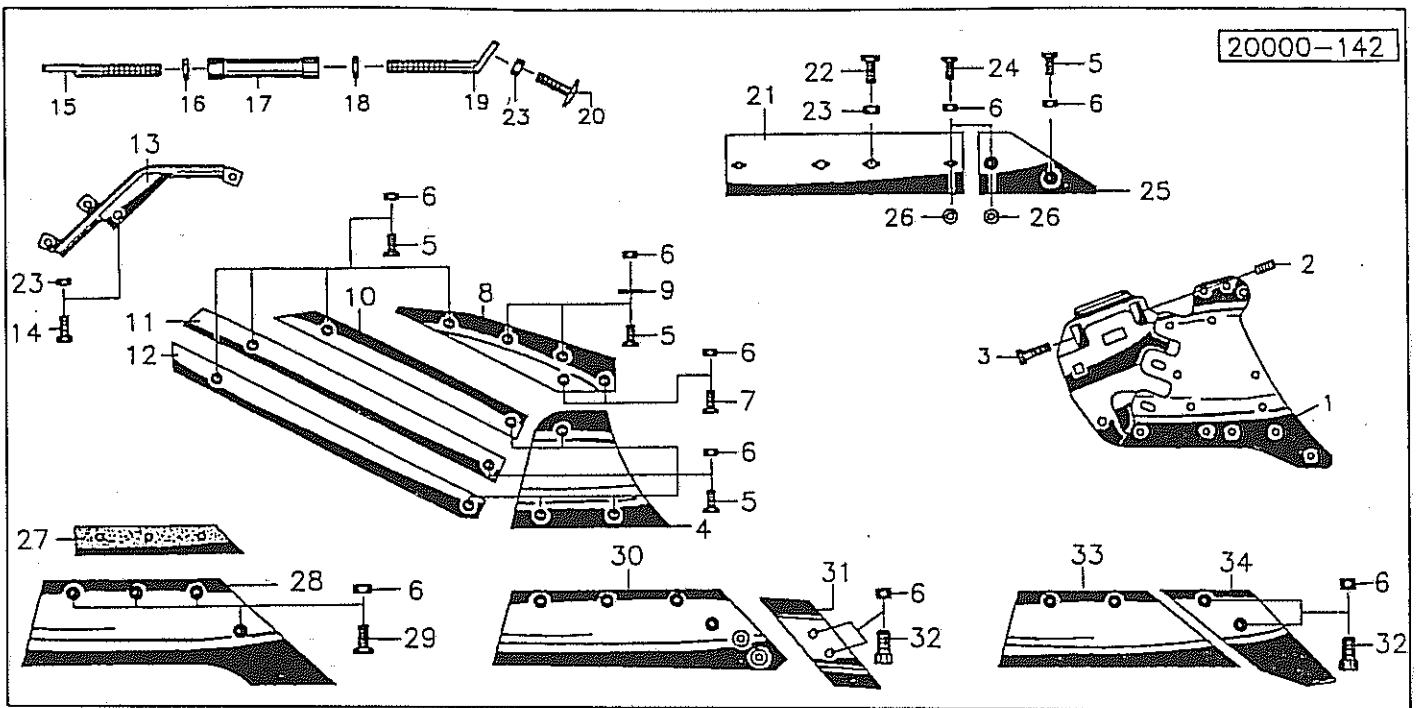
Pos	Id-Nr.	Beschreibung	Description	Désignation	Benaming	
EN 17 G						
01	024020	Rumpf	Frog	Console	Console	
01a	024021	Rumpf	Frog	Console	Console	
02	503568	Gewindestift	Set screw	Tige filete	draadstang	M16x1,5x40 DIN913 45H
03	501262	Sechskantschraube	Hex. bolt	Vis	Zeskante bout	M16x1,5x45DIN961 12.9
04	200746	Vorderteil	Front section	Couteau frontal	Voorste deel rister	
04a	200745	Vorderteil	Front section	Couteau frontal	Voorste deel rister	
05	502511	Senkschraube	Countersunk bolt	Vis fraisée	Verzonken bout	M 12x35 10.9
06	510230	Sechskantmutter	Hex. nut	Ecrou	Zeskante moer	M 12 DIN 934 10
07	502510	Senkschraube	Countersunk bolt	Vis fraisée	Verzonken bout	M 12x30 10.9
08	200846	Streifen	Strip	Bande	Strip	
08a	200845	Streifen	Strip	Bande	Strip	
09	520075	Scheibe	Washer	Rondelle	Schijf	13/25 x 3 DIN 1441
10	200847	Streifen	Strip	Bande	Strip	
10a	200848	Streifen	Strip	Bande	Strip	
11	200850	Streifen	Strip	Bande	Strip	
11a	200849	Streifen	Strip	Bande	Strip	
12	200852	Streifen	Strip	Bande	Strip	
12a	200851	Streifen	Strip	Bande	Strip	
13	023900	Buegel	Stay	Etai	Beugel	
13a	023899	Buegel	Stay	Etai	Beugel	
14	500787	Sechskantschraube	Hex. bolt	Vis	Zeskante bout	M 12x35 DIN 933 8.8
15	024094	Schraube	Bolt	Vis	Bout	
16	510313	Sechskantmutter	Hex. nut	Ecrou	Zeskante moer	M 20 DIN 936 8
17	024041	Spannhuelse	Tension pin	Goupille élastique	Spanstift	
18	510314	Sechskantmutter	Hex. nut	Ecrou	Zeskante moer	M20L DIN 936 8
19	024043	Schraube	Bolt	Vis	Bout	M20L
20	500511	Sechskantschraube	Hex. bolt	Vis	Zeskante bout	M 16x60 DIN 931 8.8
21	024072	Anlage	Heel	Guide	Zoolijzer	
22	502053	Senkschraube	Countersunk bolt	Vis fraisée	Verzonken bout	M 16x40 DIN 604 8.8
23	510452	Sechskantmutter	Hex. nut	Ecrou	Zeskante moer	M 16 DIN 980 8
24	502513	Senkschraube	Countersunk bolt	Vis fraisée	Verzonken bout	M 12x45 10.9
25	024004	Fuellstueck	Filling piece	Joint de remplissage	Vulstuk	
26	024101	Distanzstueck	Spacer	Entretoise	Verhogingstuk	
27	600447	Zwischenlage	Wedge	Plaquette d'Entretois	Vulstuk	55x2,2x287
28	024104	Wechselspitze	Bar point	Pointes interchg.able	Wisselpunt	R
28a	024105	Wechselspitze	Bar point	Pointes interchg.able	Wisselpunt	L
29	200830	Wechselspitzenschar	Bar point share	Soc arrière interchg.	Schaarpunt verwiss.	
29a	200829	Wechselspitzenschar	Bar point share	Soc arrière interchg.	Schaarpunt verwiss.	
30	502496	Senkschraube	Countersunk bolt	Vis fraisée	Verzonken bout	M12x35 DIN11014 10.9
31	200814	Schar	Share	Soc	Schaar	
31a	200815	Schar	Share	Soc	Schaar	



Pos Id-Nr. Beschreibung Description Désignation Benaming

ESH 15 G

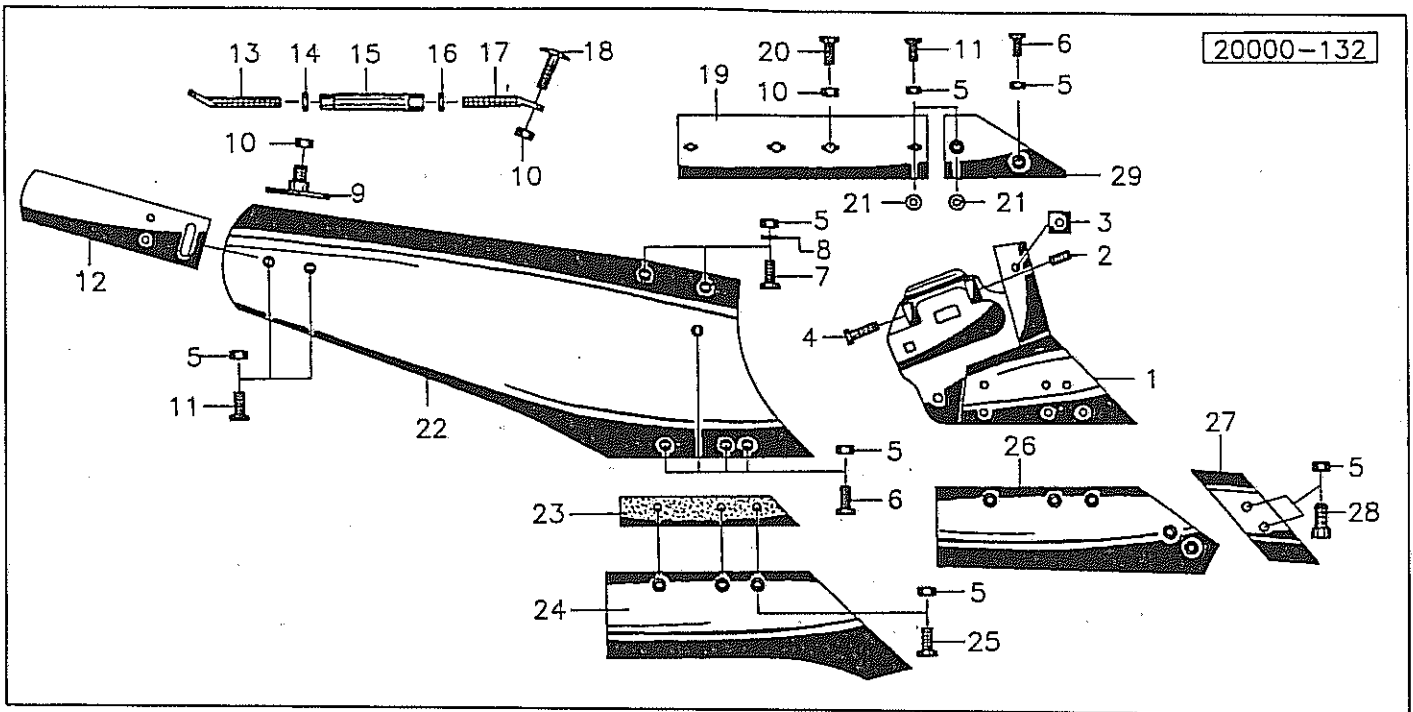
Pos	Id-Nr.	Beschreibung	Description	Désignation	Benaming	
01	024022	Rumpf	Frog	Console	Console	
01a	024023	Rumpf	Frog	Console	Console	
02	503568	Gewindestift	Set screw	Tige filete	draadstang	M16x1,5x40 DIN913 45H
03	501262	Sechskantschraube	Hex. bolt	Vis	Zeskante bout	M16x1,5x45DIN961 12.9
04	200648	Vorderteil	Front section	Couteau frontal	Vorste deel rister	
04a	200649	Vorderteil	Front section	Couteau frontal	Voorste deel rister	
05	502511	Senkschraube	Countersunk bolt	Vis fraisée	Verzonken bout	M 12x35 10.9
06	510230	Sechskantmutter	Hex. nut	Ecrou	Zeskante moer	M 12 DIN 934 10
07	502510	Senkschraube	Countersunk bolt	Vis fraisée	Verzonken bout	M 12x30 10.9
08	200650	Oberteil	Top section	Section superieure	Bovenste gedeelte	
08a	200651	Oberteil	Top section	Section superieure	Bovenste gedeelte	
09	520075	Scheibe	Washer	Rondelle	Schijf	13/25 x 3 DIN 1441
10	200652	Streifen	Strip	Bande	Strip	
10a	200653	Streifen	Strip	Bande	Strip	
11	200654	Streifen	Strip	Bande	Strip	
11a	200655	Streifen	Strip	Bande	Strip	
12	200656	Streifen	Strip	Bande	Strip	
12a	200657	Streifen	Strip	Bande	Strip	
13	200662	Haltebuegel	Support bracket	Support	Beugel	
13a	200661	Haltebuegel	Support bracket	Support	Beugel	
14	500787	Sechskantschraube	Hex. bolt	Vis	Zeskante bout	M 12x35 DIN 933 8.8
15	024096	Schraube	Bolt	Vis	Bout	
16	510314	Sechskantmutter	Hex. nut	Ecrou	Zeskante moer	M20L DIN 936 8
17	024030	Spannhuelse	Tension pin	Goupille élastique	Spanstift	
18	510313	Sechskantmutter	Hex. nut	Ecrou	Zeskante moer	M 20 DIN 936 8
19	024095	Schraube	Bolt	Vis	Bout	
20	500511	Sechskantschraube	Hex. bolt	Vis	Zeskante bout	M 16x60 DIN 931 8.8
21	024072	Anlage	Heel	Guide	Zoolijzer	
22	502053	Senkschraube	Countersunk bolt	Vis fraisée	Verzonken bout	M 16x40 DIN 604 8.8
23	510452	Sechskantmutter	Hex. nut	Ecrou	Zeskante moer	M 16 DIN 980 8
24	502513	Senkschraube	Countersunk bolt	Vis fraisée	Verzonken bout	M 12x45 10.9
25	024013	Fuellstueck	Filling piece	Joint de remplissage	Vulstuk	
26	024101	Distanzstueck	Spacer	Entretoise	Verhogingstuk	
27	600448	Zwischenlage	Wedge	Plaquette d'Entretois	Vulstuk	55x2,2x320
28	024036	Schraube	Bolt	Vis	Bout	M20L
29	024035	Spannhuelse	Tension pin	Goupille élastique	Spanstift	
30	023432	Schar	Share	Soc	Schaar	R
30a	023431	Schar	Share	Soc	Schaar	L
31	502496	Senkschraube	Countersunk bolt	Vis fraisée	Verzonken bout	M12x35 DIN11014 10.9
32	200626	Wechselspitzenschar	Bar point share	Soc arrière interchg.	Schaarpunt verwiss.	R
32a	200625	Wechselspitzenschar	Bar point share	Soc arrière interchg.	Schaarpunt verwiss.	L
33	024104	Wechselspitze	Bar point	Pointes interchg.able	Wisselpunt	R
33a	024105	Wechselspitze	Bar point	Pointes interchg.able	Wisselpunt	L
34	502500	Schraube	Bolt	Vis	Bout	M 12x32 10.9
35	024102	Schar	Share	Soc	Schaar	R
35a	024103	Schar	Share	Soc	Schaar	L
36	200678	Scharspitze	Point holder	Corps de soc	Schaarhouder	R
36a	200679	Scharspitze	Point holder	Corps de soc	Schaarhouder	L
37	024106	Schar	Share	Soc	Schaar	R
37a	024107	Schar	Share	Soc	Schaar	L



Pos Id-Nr. Beschreibung Description Désignation Benaming

ENU 16 G

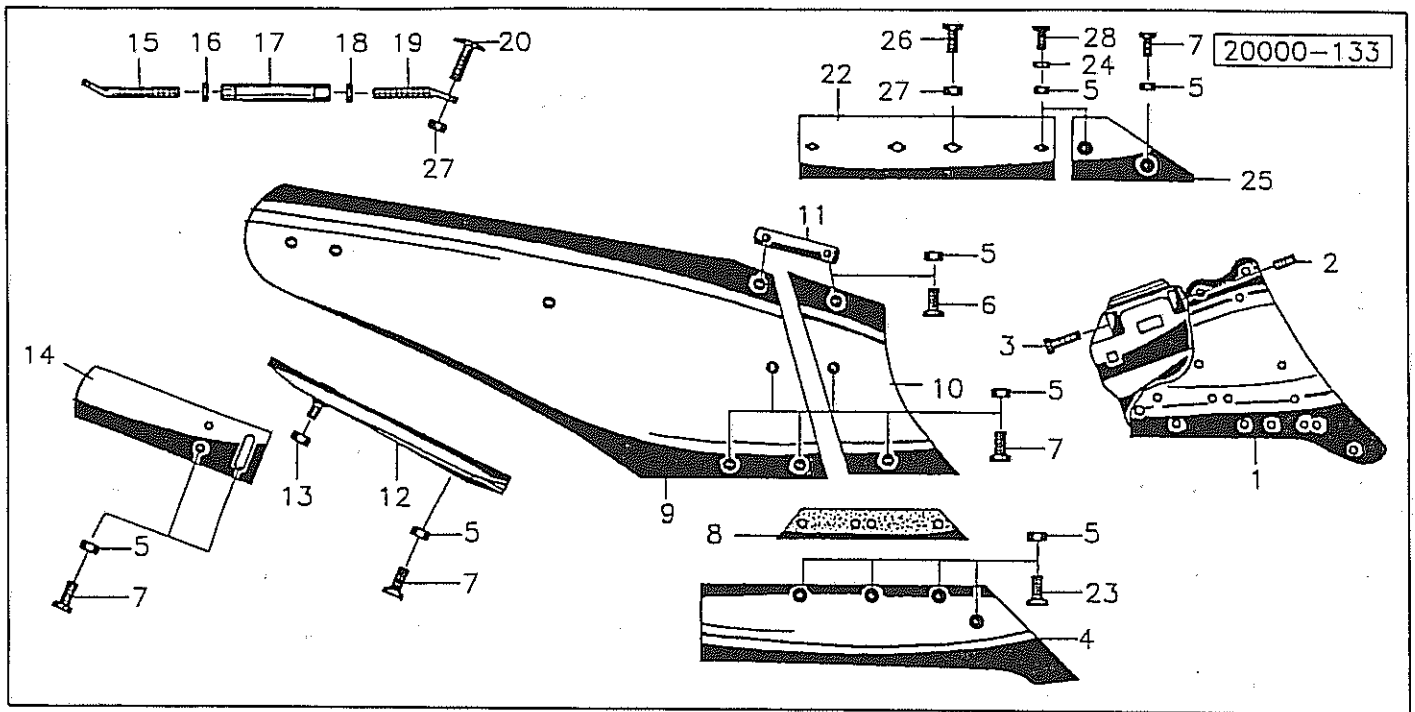
01	024074	Rumpf	Frog	Console	Console	R
01a	024073	Rumpf	Frog	Console	Console	L
02	503568	Gewindestift	Set screw	Tige fileté	draadstang	M16x1,5x40 DIN913 45H
03	501262	Sechskantschraube	Hex. bolt	Vis	Zeskante bout	M16x1,5x45DIN961 12.9
04	024080	Vorderteil	Front section	Couteau frontal	Voorste deel rister	R
04a	024081	Vorderteil	Front section	Couteau frontal	Voorste deel rister	L
05	502511	Senkschraube	Countersunk bolt	Vis fraisée	Verzonken bout	M 12x35 10.9
06	510230	Sechskantmutter	Hex. nut	Ecrou	Zeskante moer	M 12 DIN 934 10
07	502510	Senkschraube	Countersunk bolt	Vis fraisée	Verzonken bout	M 12x30 10.9
08	200846	Streifen	Strip	Bande	Strip	
08a	200845	Streifen	Strip	Bande	Strip	
09	520075	Scheibe	Washer	Rondelle	Schijf	13/25 x 3 DIN 1441
10	500847	Sechskantschraube	Hex. bolt	Vis	Zeskante bout	M 20x55 DIN933
10a	200848	Streifen	Strip	Bande	Strip	
11	200850	Streifen	Strip	Bande	Strip	
11a	200849	Streifen	Strip	Bande	Strip	
12	200852	Streifen	Strip	Bande	Strip	
12a	200851	Streifen	Strip	Bande	Strip	
13	026276	Haltebuegel	Support bracket	Support	Beugel	
13a	026277	Haltebuegel	Support bracket	Support	Beugel	
14	500820	Sechskantschraube	Hex. bolt	Vis	Zeskante bout	M16x35 DIN933 8.8
15	024086	Schraube	Bolt	Vis	Bout	
16	510317	Sechskantmutter	Hex. nut	Ecrou	Zeskante moer	M24 DIN 936 8
17	024085	Spannhülse	Tension pin	Goupille élastique	Spanstift	
18	510318	Sechskantmutter	Hex. nut	Ecrou	Zeskante moer	M24 DIN 936 8.8
19	024087	Schraube	Bolt	Vis	Bout	
20	502739	Flachrundschrabe	Panhead bolt	Vis	Boutje	M 16x40 DIN 603 8.8
21	024072	Anlage	Heel	Guide	Zoolijzer	
22	502053	Senkschraube	Countersunk bolt	Vis fraisée	Verzonken bout	M 16x40 DIN 604 8.8
23	510452	Sechskantmutter	Hex. nut	Ecrou	Zeskante moer	M 16 DIN 980 8
24	502513	Senkschraube	Countersunk bolt	Vis fraisée	Verzonken bout	M 12x45 10.9
25	024004	Fuellstueck	Filling piece	Joint de remplissage	Vulstuk	
26	024101	Distanzstueck	Spacer	Entretoise	Verhogingstuk	
27	600537	Zwischenlage	Wedge	Plaquette d'Entretois	Vulstuk	
28	023432	Schar	Share	Soc	Schaar	R
28a	023431	Schar	Share	Soc	Schaar	L
29	502496	Senkschraube	Countersunk bolt	Vis fraisée	Verzonken bout	M12x35 DIN11014 10.9
30	200626	Wechselspitzenschar	Bar point share	Soc arrière interchg.	Schaarpunt verwiss.	R
30a	200625	Wechselspitzenschar	Bar point share	Soc arrière interchg.	Schaarpunt verwiss.	L
31	024104	Wechselspitze	Bar point	Pointes interchg.able	Wisselpunt	R
31a	024105	Wechselspitze	Bar point	Pointes interchg.able	Wisselpunt	L
32	502500	Schraube	Bolt	Vis	Bout	M 12x32 10.9
33	024102	Schar	Share	Soc	Schaar	R
33a	024103	Schar	Share	Soc	Schaar	L
34	200678	Scharspitze	Point holder	Corps de soc	Schaarhouder	R
34a	200679	Scharspitze	Point holder	Corps de soc	Schaarhouder	L



Pos Id-Nr. Beschreibung Description Désignation Benaming

NH 4

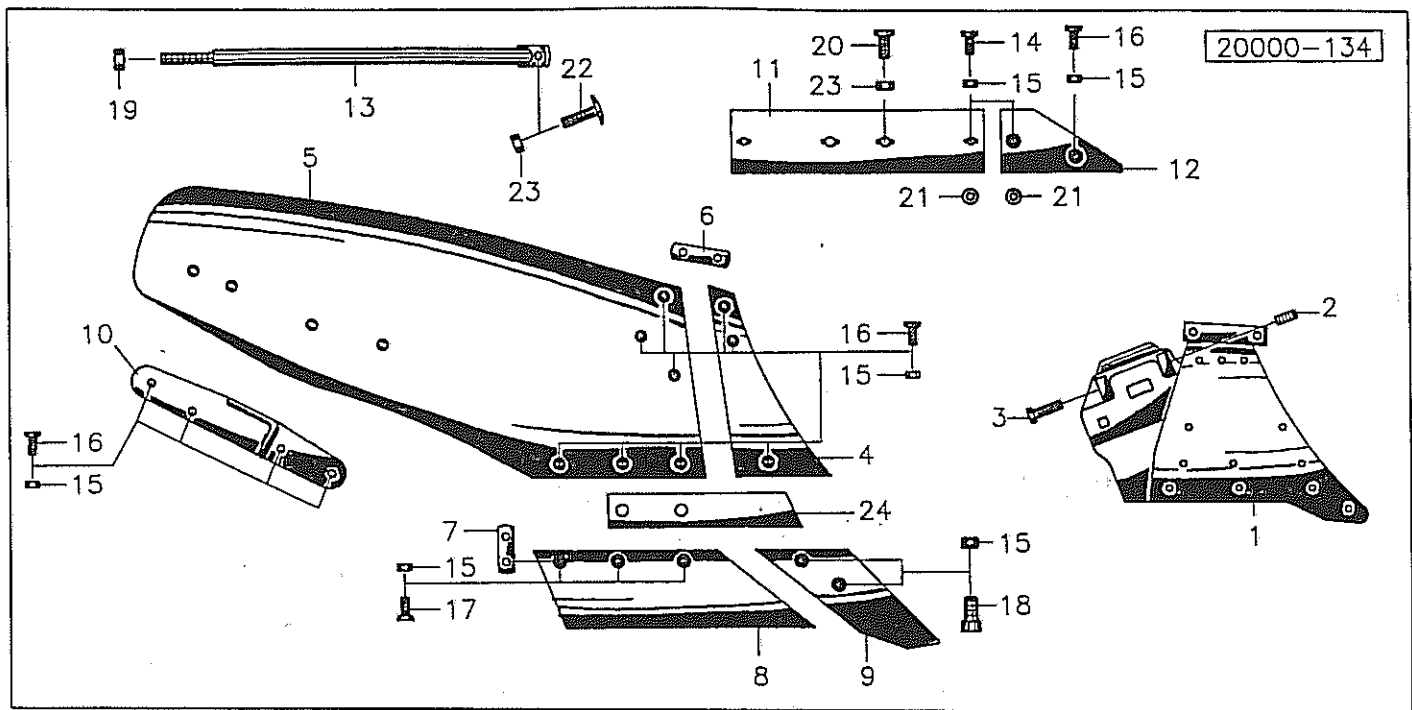
Pos	Id-Nr.	Beschreibung	Description	Désignation	Benaming	
01	024016	Rumpf	Frog	Console	Console	
01a	024017	Rumpf	Frog	Console	Console	
02	503568	Gewindestift	Set screw	Tige filete	draadstang	M16x1,5x40 DIN913 45H
03	021398	Platte	Plate	Plaque	Plaat	021398 G
04	501262	Sechskantschraube	Hex. bolt	Vis	Zeskante bout	M16x1,5x45DIN961 12.9
05	510230	Sechskantmutter	Hex. nut	Ecrou	Zeskante moer	M 12 DIN 934 10
06	502511	Senkschraube	Countersunk bolt	Vis fraisée	Verzonken bout	M 12x35 10.9
07	502510	Senkschraube	Countersunk bolt	Vis fraisée	Verzonken bout	M 12x30 10.9
08	520075	Scheibe	Washer	Rondelle	Schijf	13/25 x 3 DIN 1441
09	200673	Lasche	Tongue	Eclisse	Las	
10	510452	Sechskantmutter	Hex. nut	Ecrou	Zeskante moer	M 16 DIN 980 8
11	502513	Senkschraube	Countersunk bolt	Vis fraisée	Verzonken bout	M 12x45 10.9
12	021442	Streichschiene	Tail piece	Oreille	Afstrijker	
12a	021441	Streichschiene	Tail piece	Oreille	Afstrijker	
13	024054	Schraube	Bolt	Vis	Bout	M24
14	510317	Sechskantmutter	Hex. nut	Ecrou	Zeskante moer	M24 DIN 936 8
15	024052	Spannschloss	Turnbuckle	Tendeur	Span slot	
16	510318	Sechskantmutter	Hex. nut	Ecrou	Zeskante moer	M24 DIN 936 8.8
17	024053	Schraube	Bolt	Vis	Bout	M24L
18	502739	Flachrundschrabe	Panhead bolt	Vis	Boutje	M 16x40 DIN 603 8.8
19	024072	Anlage	Heel	Guide	Zoolijzer	
20	502053	Senkschraube	Countersunk bolt	Vis fraisée	Verzonken bout	M 16x40 DIN 604 8.8
21	024101	Distanzstueck	Spacer	Entretoise	Verhogingstuk	
22	021338	Streichblech	Mouldboard	Versoir	Rister	
22a	021339	Streichblech	Mouldboard	Versoir	Rister	
23	600449	Zwischenlage	Wedge	Plaque d'Entretois	Vulstuk	55x2,2x280
24	021432	Schar	Share	Soc	Schaar	40
24a	021431	Schar	Share	Soc	Schaar	40
25	502496	Senkschraube	Countersunk bolt	Vis fraisée	Verzonken bout	M12x35 DIN11014 10.9
26	200430	Wechselspitzenschar	Bar point share	Soc arrière interchg.	Schaarpunt verwiss.	
26a	200431	Wechselspitzenschar	Bar point share	Soc arrière interchg.	Schaarpunt verwiss.	
27	024104	Wechselspitze	Bar point	Pointes interchg.able	Wisselpunt	R
27a	024105	Wechselspitze	Bar point	Pointes interchg.able	Wisselpunt	L
28	502500	Schraube	Bolt	Vis	Bout	M 12x32 10.9
29	024013	Füllstück	Filling piece	Joint de remplissage	Vulstuk	



Pos Id-Nr. Beschreibung Description Désignation Benaming

NH 5 G

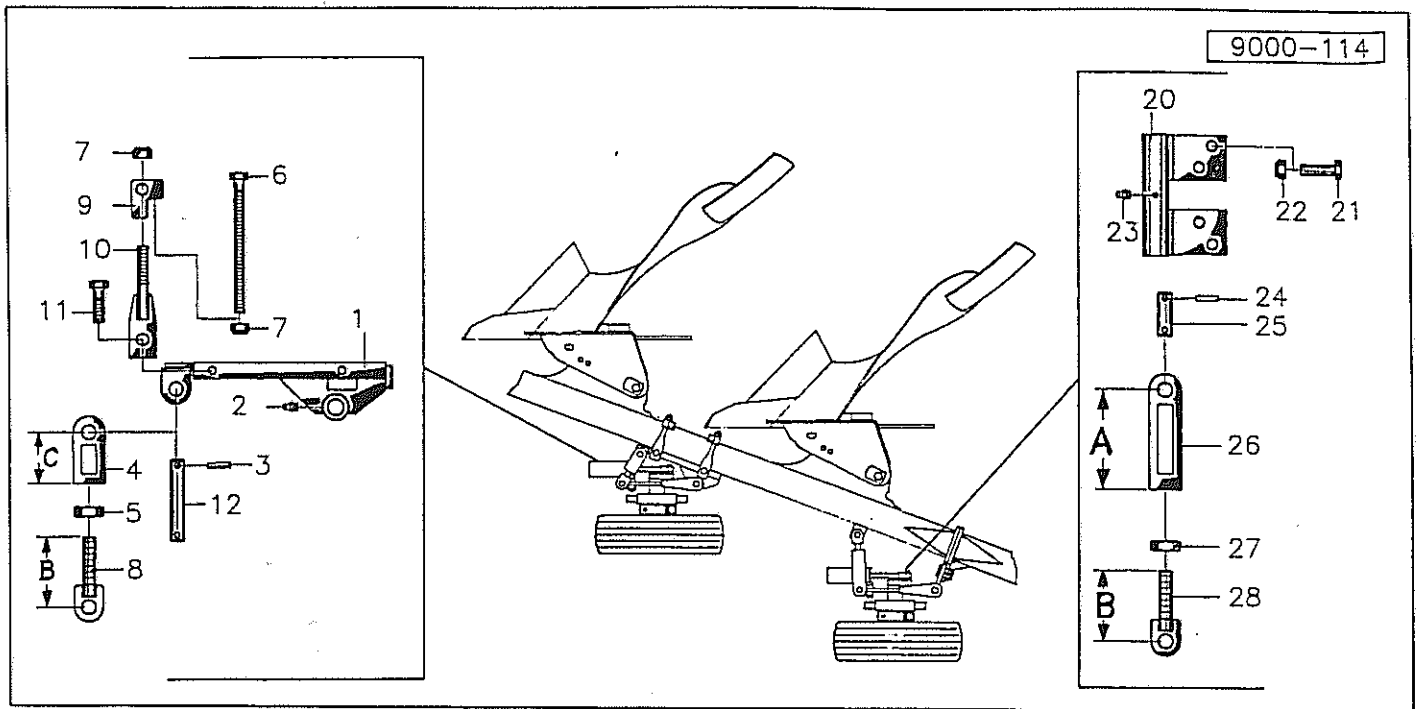
01	024062	Rumpf	Frog	Console	Console	
01a	024063	Rumpf	Frog	Console	Console	
02	503568	Gewindestift	Set screw	Tige fileté	draadstang	M16x1,5x40 DIN913 45H
03	501262	Sechskantschraube	Hex. bolt	Vis	Zeskante bout	M16x1,5x45DIN961 12.9
04	200060	Schnabelschar	Share	Soc a bec	Snavelschaar	
04a	200061	Schnabelschar	Share	Soc a bec	Snavelschaar	
05	510230	Sechskantmutter	Hex. nut	Ecrou	Zeskante moer	M 12 DIN 934 10
06	502510	Senkschraube	Countersunk bolt	Vis fraisée	Verzonken bout	M 12x30 10.9
07	502511	Senkschraube	Countersunk bolt	Vis fraisée	Verzonken bout	M 12x35 10.9
08	600534	Zwischenlage	Wedge	Plaquette d'Entretois	Vulstuk	
09	024066	Streichblech	Mouldboard	Versoir	Rister	
09a	024067	Streichblech	Mouldboard	Versoir	Rister	
10	024068	Vorderteil	Front section	Couteau frontal	Voorste deel rister	
10a	024069	Vorderteil	Front section	Couteau frontal	Voorste deel rister	
11	020744	Lasche	Tongue	Eclisse	Las	
11a	020743	Lasche	Tongue	Eclisse	Las	
12	024070	Anschluss	Connection	Raccord	Aansluiting	
12a	024071	Anschluss	Connection	Raccord	Aansluiting	
13	510452	Sechskantmutter	Hex. nut	Ecrou	Zeskante moer	M 16 DIN 980 8
14	021442	Streichschiene	Tail piece	Oreille	Afstrijker	
14a	021441	Streichschiene	Tail piece	Oreille	Afstrijker	
15	024054	Schraube	Bolt	Vis	Bout	M24
16	510317	Sechskantmutter	Hex. nut	Ecrou	Zeskante moer	M24 DIN 936 8
17	024052	Spannschloss	Turnbuckle	Tendeur	Span slot	
18	510318	Sechskantmutter	Hex. nut	Ecrou	Zeskante moer	M24 DIN 936 8.8
19	024053	Schraube	Bolt	Vis	Bout	M24L
20	502739	Flachrundschrabe	Panhead bolt	Vis	Boutje	M 16x40 DIN 603 8.8
22	024072	Anlage	Heel	Guide	Zoolijzer	
23	502496	Senkschraube	Countersunk bolt	Vis fraisée	Verzonken bout	M12x35 DIN11014 10.9
24	024101	Distanzstueck	Spacer	Entretoise	Verhogingstuk	
25	024004	Fuellstueck	Filling piece	Joint de remplissage	Vulstuk	
26	502053	Senkschraube	Countersunk bolt	Vis fraisée	Verzonken bout	M 16x40 DIN 604 8.8
27	510452	Sechskantmutter	Hex. nut	Ecrou	Zeskante moer	M 16 DIN 980 8
28	502513	Senkschraube	Countersunk bolt	Vis fraisée	Verzonken bout	M 12x45 10.9



Pos Id-Nr. Beschreibung Description Désignation Benaming

NH 6 G

Pos	Id-Nr.	Beschreibung	Description	Désignation	Benaming	
01	024118	Rumpf	Frog	Console	Console	
01a	024119	Rumpf	Frog	Console	Console	
02	503568	Gewindestift	Set screw	Tige filete	draadstang	M16x1,5x40 DIN913 45H
03	501262	Sechskantschraube	Hex. bolt	Vis	Zeskante bout	M16x1,5x45DIN961 12.9
04	024114	Vorderteil	Front section	Couteau frontal	Voorste deel rister	
04a	024113	Vorderteil	Front section	Couteau frontal	Voorste deel rister	
05	024112	Streichblech	Mouldboard	Versoir	Rister	
05a	024111	Streichblech	Mouldboard	Versoir	Rister	
06	024120	Lasche	Tongue	Eclisse	Las	
07	024123	Lasche	Tongue	Eclisse	Las	
08	024122	Schar	Share	Soc	Schaar	
08a	024121	Schar	Share	Soc	Schaar	
09	200678	Scharspitze	Point holder	Corps de soc	Schaarhouder	R
09a	200679	Scharspitze	Point holder	Corps de soc	Schaarhouder	L
10	024116	Anschluß	Connection	Raccord	Aansluiting	
10a	024117	Anschluß	Connection	Raccord	Aansluiting	
11	024072	Anlage	Heel	Guide	Zoolijzer	
12	024013	Fuellstueck	Filling piece	Joint de remplissage	Vulstuk	
13	024115	Strebe	Stabilizer	Stabilisateur	Strip	
14	502513	Senkschraube	Countersunk bolt	Vis fraisée	Verzonken bout	M 12x45 10.9
15	510230	Sechskantmutter	Hex. nut	Ecrou	Zeskante moer	M 12 DIN 934 10
16	510511	Sechskantmutter	Hex. nut	Ecrou	Zeskante moer	M 10 DIN 985-8
18	502500	Schraube	Bolt	Vis	Bout	M 12x32 10.9
19	510453	Sechskantschraube	Hex. nut	Vis fraisée	Verzonken bout	M 12x30 10.9
20	502053	Senkschraube	Countersunk bolt	Ecrou	Zeskante moer	M 16x40 DIN 604 8.8
21	024101	Distanzstueck	Spacer	Entretoise	Verhogingstuk	
22	502739	Flachrundschrabe	Panhead bolt	Vis	Boutje	M 16x40 DIN 603 8.8
23	510235	Sechskantmutter	Hex. nut	Ecrou	Zeskante moer	M 20 DIN 980 8
24	600448	Zwischenlage	Wedge	Plaquette d'Entretois	Vulstuk	55x2,2x320

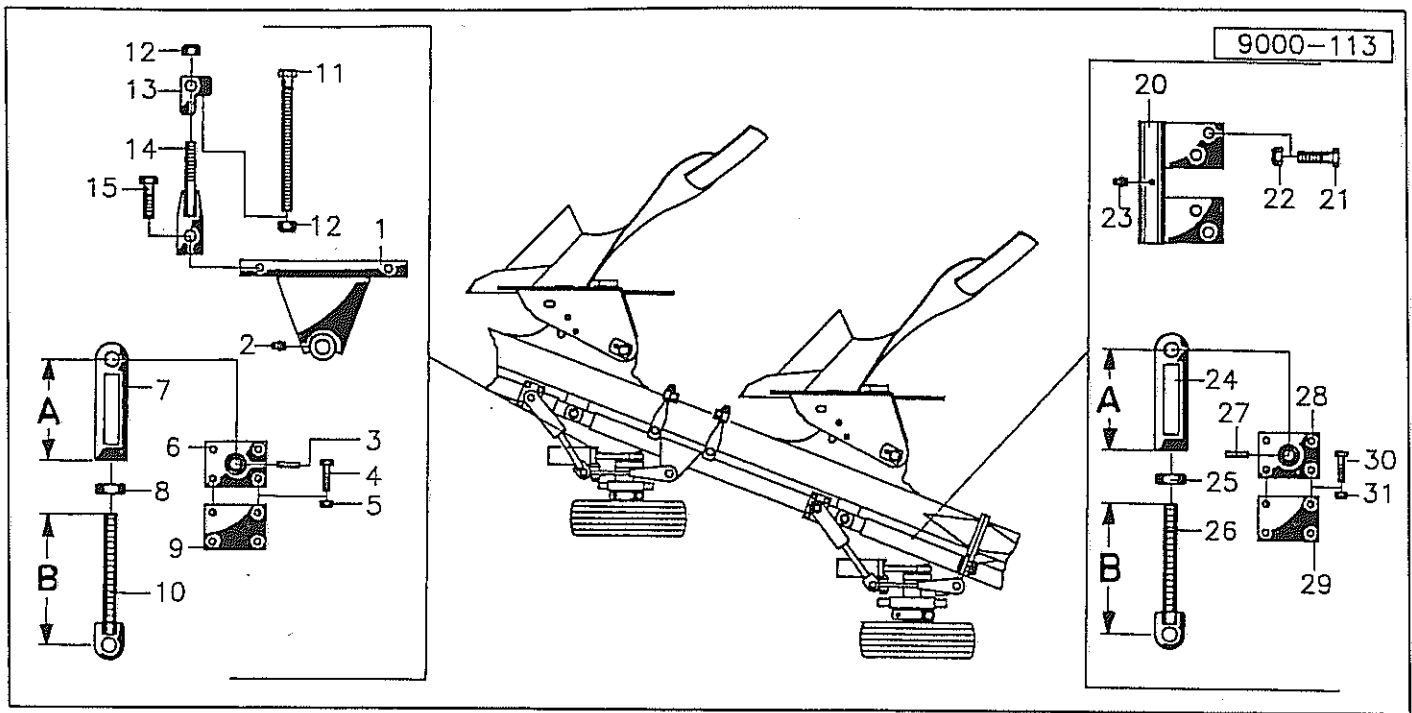


Pos Id-Nr. Beschreibung Description Désignation Benaming

Delta 3
Delta 3-NL

Delta 3-SL
Delta 3-Stein

Pos	Id-Nr.	Beschreibung	Description	Désignation	Benaming	
01	009497	Anschluß	Connection	Raccord	Aansluiting	
02	570265	Schmiernippel	Grease nipple	Graisneur	Smeernippel	H1S 8x1
03	530092	Spannhülse	Tension pin	Goupille élastique	Spanstift	8x35 DIN 1481
04	009501	Verstellstück	Adj. piece	Plaque de serage	Houder	009501G C=80
05	510313	Sechskantmutter	Hex. nut	Ecrou	Zeskante moer	M 20 DIN 936 8
06	500567	Sechskantschraube	Hex. bolt	Vis	Zeskante bout	M16x240 DIN931 8.8
07	510452	Sechskantmutter	Hex. nut	Ecrou	Zeskante moer	M 16 DIN 980 8
08	009514	Spindel	Spindle	Tige filetée	Spindel	B=110
09	009493	Kloben	Chock	Rondelle d'appui	Spie vulstuk	009493G
09a	009516	Kloben	Chock	Rondelle d'appui	Spie vulstuk	009516G
10	009512	Segment	Segment	Segment	Segment	
11	500824	Sechskantschraube	Hex. bolt	Vis	Zeskante bout	M 16x50 DIN 933 8.8
12	009498	Bolzen	Pin	Axe	Pennen	
20	009477	Lasche	Tongue	Eclisse	Las	
21	500824	Sechskantschraube	Hex. bolt	Vis	Zeskante bout	M 16x50 DIN 933 8.8
22	510452	Sechskantmutter	Hex. nut	Ecrou	Zeskante moer	M 16 DIN 980 8
23	570265	Schmiernippel	Grease nipple	Graisneur	Smeernippel	H1S 8x1
24	530092	Spannhülse	Tension pin	Goupille élastique	Spanstift	8x35 DIN 1481
25	009499	Bolzen	Pin	Axe	Pennen	
26	009507	Verstellstück	Adj. piece	Plaque de serage	Houder	009507G A=156
27	510313	Sechskantmutter	Hex. nut	Ecrou	Zeskante moer	M 20 DIN 936 8
28	009514	Spindel	Spindle	Tige filetée	Spindel	B=110



Pos Id-Nr. Beschreibung

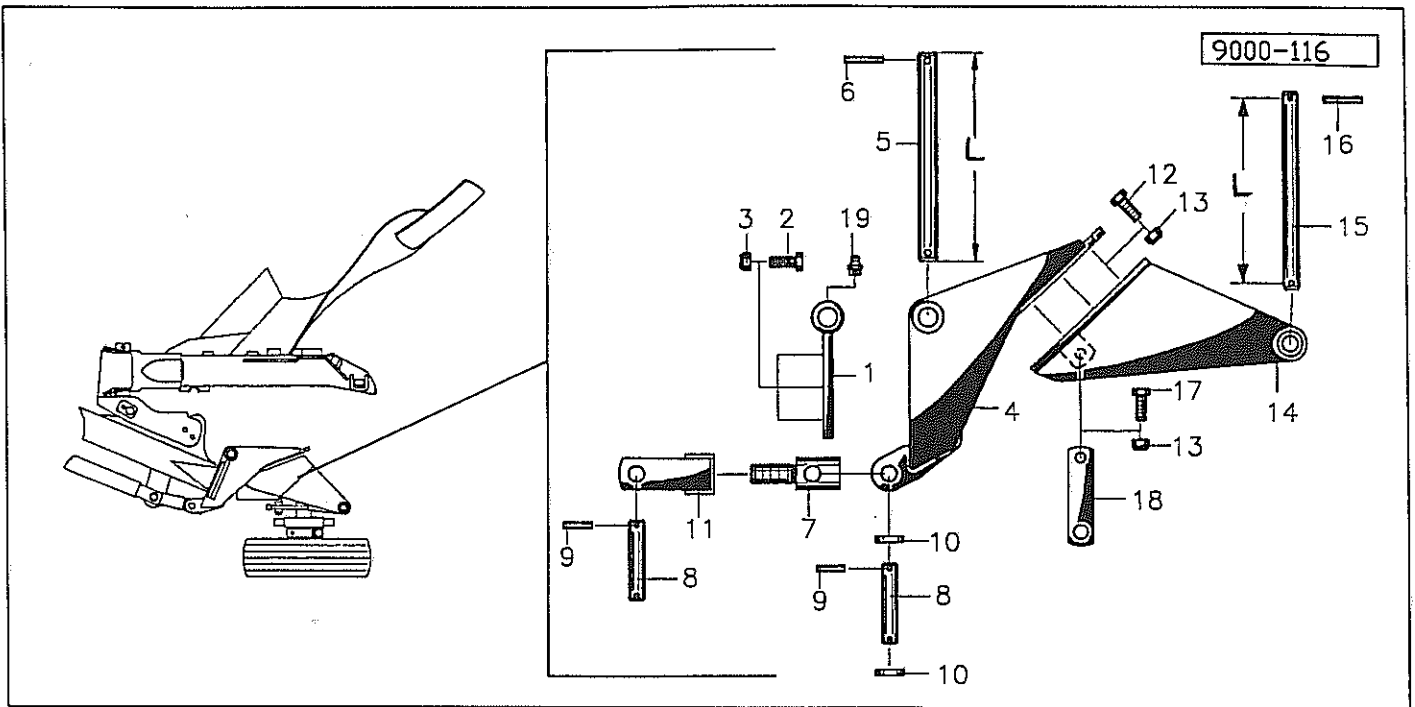
Description

Désignation

Benaming

Delta 3-Variant
Delta 3-Variant-NL
Delta 3-Variant-SL

Pos	Id-Nr.	Beschreibung	Description	Désignation	Benaming	
01	009504	Halter	Bracket	Support	Houder	
02	570265	Schmiernippel	Grease nipple	Graisseur	Smeernippel	H1S 8x1
03	530092	Spannhuelle	Tension pin	Goupille élastique	Spanstift	8x35 DIN 1481
04	500473	Sechskantschraube	Hex. bolt	Vis	Zeskante bout	M10 x 80 DIN 931
05	510450	Sechskantmutter	Hex. nut	Ecrou	Zeskante moer	M 10 DIN 980 8
06	009561	Klemmplatte	Binding plate	Plaque	Klemstuk	
07	009507	Verstellstück	Adj. piece	Plaque de serage	Houder	009507G A=156
08	510313	Sechskantmutter	Hex. nut	Ecrou	Zeskante moer	M 20 DIN 936 8
09	009560	Klemmplatte	Binding plate	Plaque	Klemstuk	
10	009508	Spindel	Spindle	Tige filetée	Spindel	B=250
11	500567	Sechskantschraube	Hex. bolt	Vis	Zeskante bout	M16x240 DIN931 8.8
12	510452	Sechskantmutter	Hex. nut	Ecrou	Zeskante moer	M 16 DIN 980 8
13	009493	Kloben	Chock	Rondelle d'appui	Spie vulstuk	009493G
13a	009516	Kloben	Chock	Rondelle d'appui	Spie vulstuk	009516G
14	009512	Segment	Segment	Segment	Segment	
15	500824	Sechskantschraube	Hex. bolt	Vis	Zeskante bout	M 16x50 DIN 933 8.8
20	009477	Lasche	Tongue	Eclisse	Las	
21	500824	Sechskantschraube	Hex. bolt	Vis	Zeskante bout	M 16x50 DIN 933 8.8
22	510452	Sechskantmutter	Hex. nut	Ecrou	Zeskante moer	M 16 DIN 980 8
23	570265	Schmiernippel	Grease nipple	Graisseur	Smeernippel	H1S 8x1
24	009507	Verstellstück	Adj. piece	Plaque de serage	Houder	009507G A=156
25	510313	Sechskantmutter	Hex. nut	Ecrou	Zeskante moer	M 20 DIN 936 8
26	009508	Spindel	Spindle	Tige filetée	Spindel	B=250
27	530092	Spannhuelle	Tension pin	Goupille élastique	Spanstift	8x35 DIN 1481
28	009561	Klemmplatte	Binding plate	Plaque	Klemstuk	
29	009560	Klemmplatte	Binding plate	Plaque	Klemstuk	
30	500473	Sechskantschraube	Hex. bolt	Vis	Zeskante bout	M10 x 80 DIN 931
31	510450	Sechskantmutter	Hex. nut	Ecrou	Zeskante moer	M 10 DIN 980 8

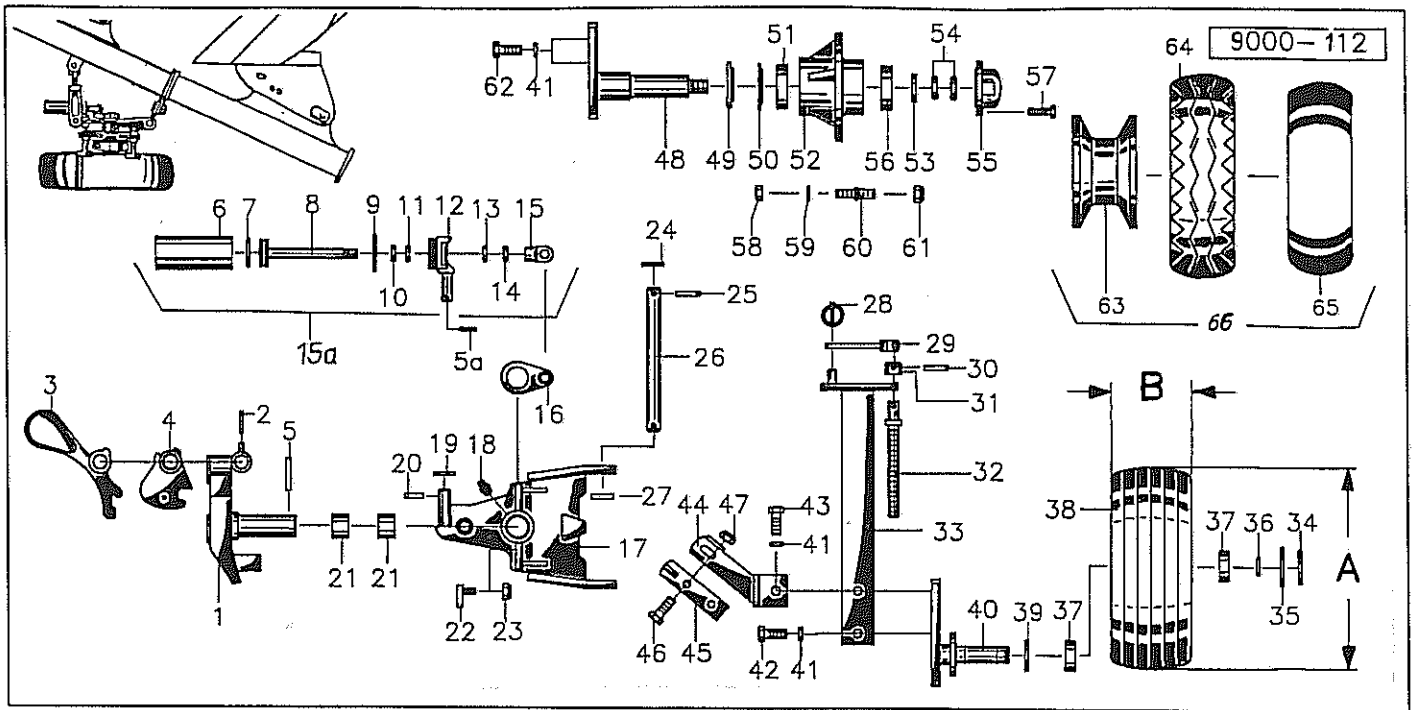


Pos Id-Nr. Beschreibung Description Désignation Benaming

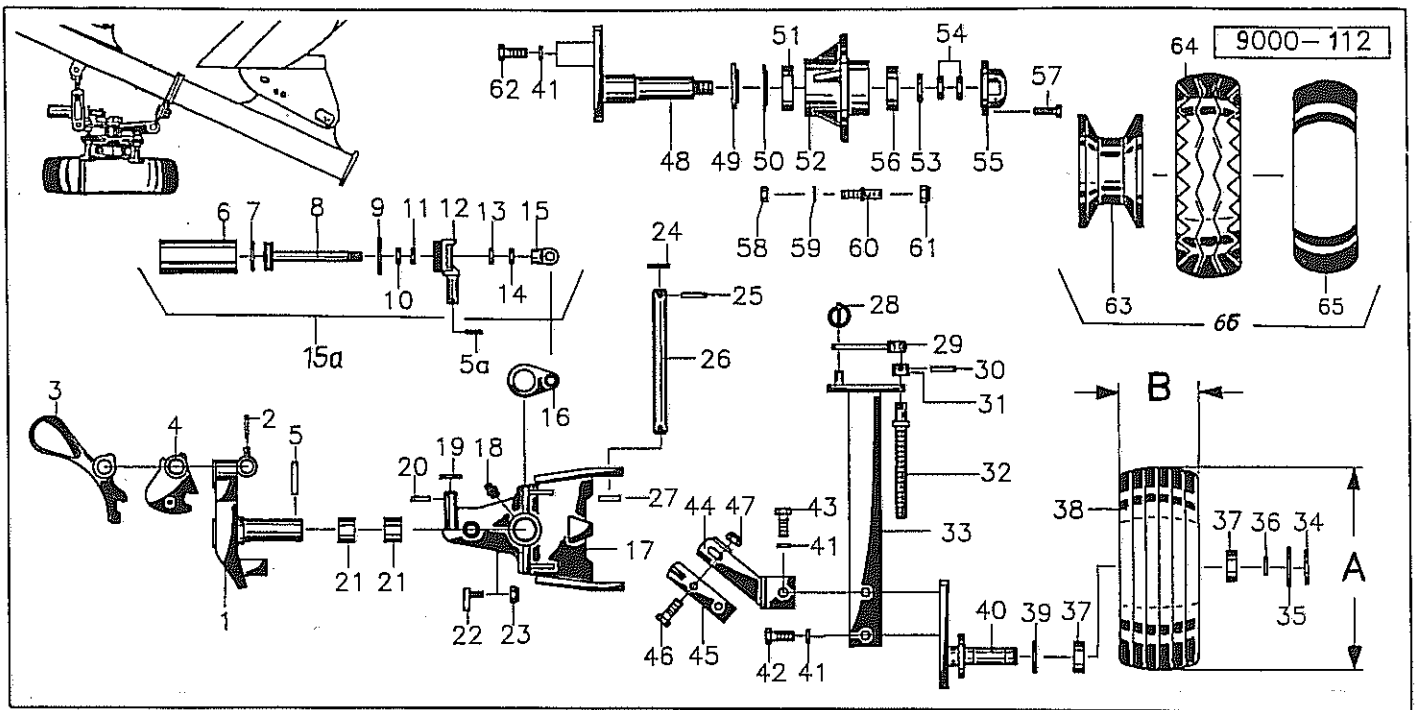
Delta 3-Stein-Variant

Pos	Id-Nr.	Beschreibung	Description	Désignation	Benaming	
01	009547	Flansch	Flange	Flasque	Flens	
02	501503	Sechskantpassschraube	Hex. bolt	Vis	Bout	M16x1,5x50DIN7968 8.8
03	510459	Sechskantmutter	Hex. nut	Ecrou	Zeskante moer	M16x1,5 DIN 980
04	009546	Konsole	Console	Console	Konsool	400x150
05	009550	Bolzen	Pin	Axe	Pennen	L=330
06	530112	Spannhuelse	Tension pin	Goupille élastique	Spanstift	10x45 DIN 1481
07	009548	Spindel	Spindle	Tige filetée	Spindel	
08	009551	Bolzen	Pin	Axe	Pennen	
09	530080	Spannhuelse	Tension pin	Goupille élastique	Spanstift	7x45 DIN 1481
10	520212	Scheibe	Washer	Rondelle	Schijf	A 30 DIN 7989
11	009549	Mutter	Nut	Ecrou	Moer	
12	500823	Sechskantschraube	Hex. bolt	Vis	Zeskante bout	M 16x45 DIN933 8.8
13	510452	Sechskantmutter	Hex. nut	Ecrou	Zeskante moer	M 16 DIN 980 8
14	009564	Verbindungsstück	Connection	Guide d'accouplement	Verbindingsstuk	
15	009566	Bolzen	Pin	Axe	Pennen	L=315
16	530146	Spannhuelse	Tension pin	Goupille élastique	Spanstift	8x45 DIN 1481 vz
17	500836	Sechskantschraube	Hex. bolt	Vis	Zeskante bout	M 16x45 DIN 980 8.8
18	009565	Lasche	Bearing	Palier	Lager	
19	570265	Schmiernippel	Grease nipple	Graisser	Smeernippel	H1S 8x1

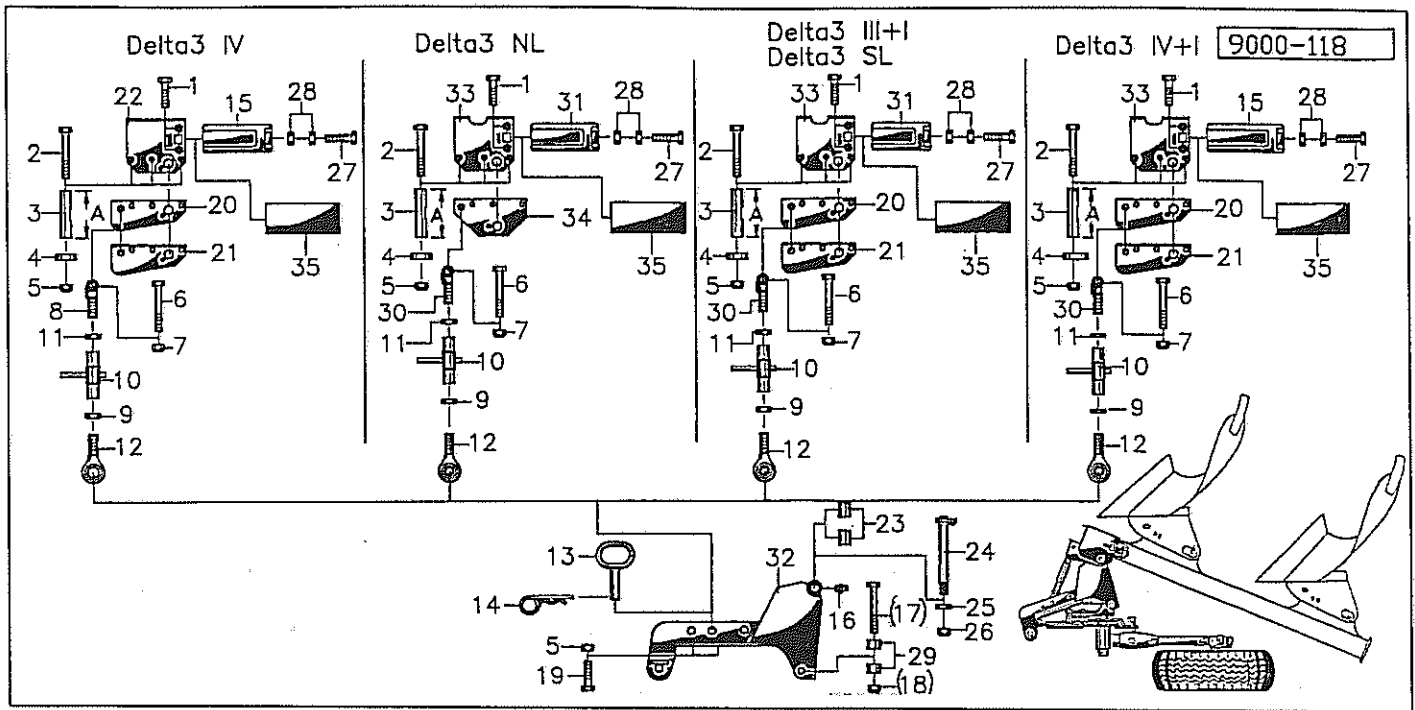
Pendelstützrad



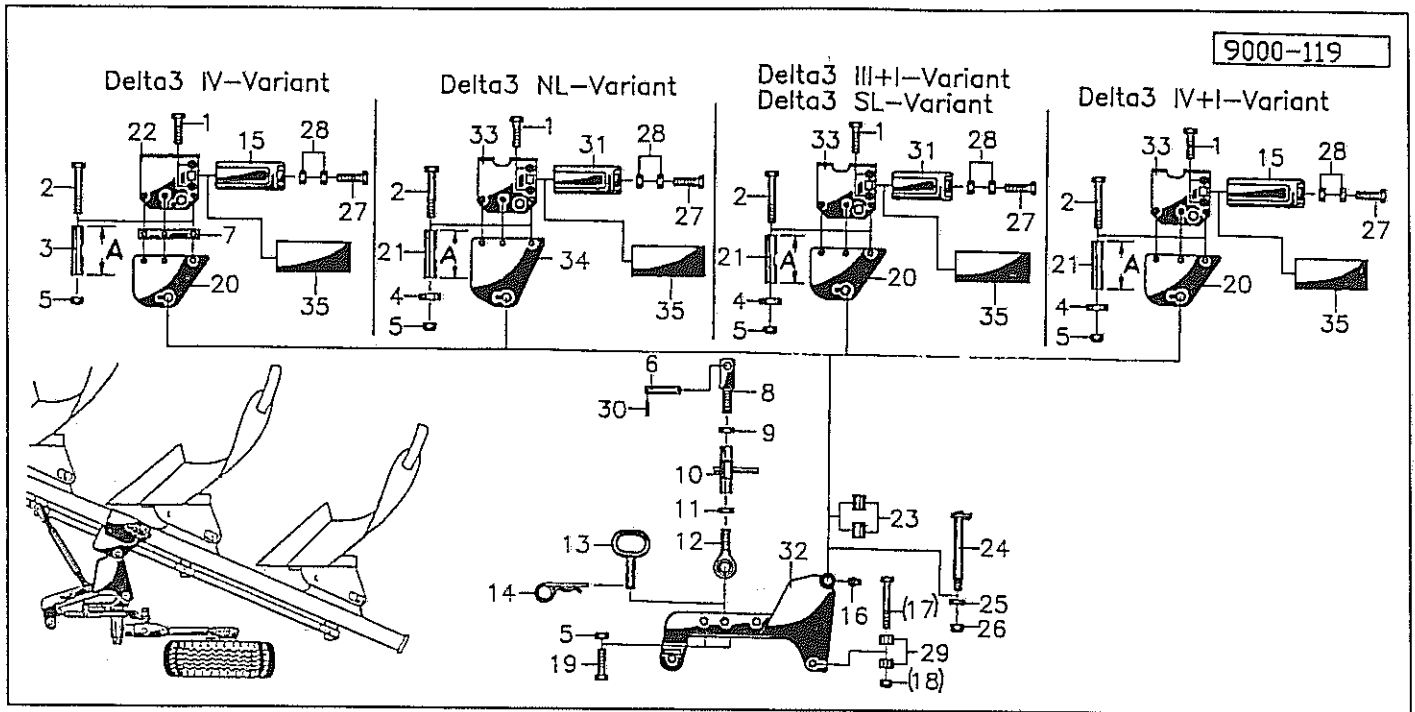
Pos	Id-Nr.	Beschreibung	Description	Désignation	Benaming	
01	009475	Lager	Bearing	Palier	Lager	
02	530062	Spannhuelle	Tension pin	Goupille élastique	Spanstift	6x40 DIN 1481
03	009490	Klinke	Ratchet	Cliquet	Pal	009491G (NL)
03a	009491	Klinke	Ratchet	Cliquet	Pal	009491G (NL)
04	009554	Klinke	Ratchet	Cliquet	Pal	009554G
04a	009553	Klinke	Ratchet	Cliquet	Pal	009553G
05	530115	Spannhuelle	Tension pin	Goupille élastique	Spanstift	10x60 DIN 1481
05a	530058	Spannhuelle	Tension pin	Goupille élastique	Spanstift	6x30 DIN 1481
06	009488	Zylinderrohr	Cylinder tube	Corps de vérin	Cylinderbuis	
07	551080	Kolbenring	Piston ring	Segment de piston	Zuigerafdichting	50/46x2,5
08	009487	Kolbenstange	Piston rod	Tige de piston	Zuigerstang	
09	550535	O-Ring	O-Ring	Joint torique	O-Ring	OR 45x3
10	531614	Sicherungsring	Securing ring	Jonc d'arret	Borgring	J 28x1,2 DIN 472
11	550761	Nutring	Grooved ring	Joint	Borgring	18-28-8 NI 300
12	009486	Verschluss	Closure	Bouchon	Vergrendeling	009486G
13	550855	Abstreifer	Scraper ring	Joint racleur	Afstrijker	18/28/7 AS
14	510360	Mutter	Nut	Ecrou	Moer	M 16x1,5 DIN 936
15	009191	Stangenkopf	Rod head	Tete de Tige	Stangkop	009191 G
15a	009489	Stoßdämpfer	Shock absorber	Amortisseur	Stootdemper	
16	009492	Anschluß	Connection	Raccord	Aansluiting	
17	009476	Konsole	Console	Console	Konsool	
18	570265	Schmiernippel	Grease nipple	Graisser	Smeernippel	H1S 8x1
19	520167	Scheibe	Washer	Rondelle	Schijf	23/39 x 3
20	530092	Spannhuelle	Tension pin	Goupille élastique	Spanstift	8x35 DIN 1481
21	541715	Buchse	Bush	Bague	Bus	40/44x30
22	009555	Zwischenlage	Wedge	Plaquette d'Entretois	Vulstuk	
23	510450	Sechskantmutter	Hex. nut	Ecrou	Zeskante moer	M 10 DIN 980 8
24	520190	Scheibe	Washer	Rondelle	Schijf	26/40x2,5 VZ
25	530146	Spannhuelle	Tension pin	Goupille élastique	Spanstift	8x45 DIN 1481 vZ
26	009478	Bolzen	Pin	Axe	Pennen	
27	009505	Scheibe	Washer	Rondelle	Schijf	
28	570245	Klappstecker	Linch pin	Attache rapide	Borgpen	5 DIN 110023
29	009483	Hebel	Lever	Levier	Hendel	
30	530096	Spannhuelle	Tension pin	Goupille élastique	Spanstift	8x50 DIN 1481
31	009510	Bund	Collar	Bague	Huls	
32	009482	Spindel	Spindle	Tige filetée	Spindel	
33	009480	Stiel	Stalk	Appui	Steel	
34	531642	Sicherungsring	Securing ring	Jonc d'arret	Borgring	J 63x2 DIN 472
35	009187	Deckel	Cover	Couvercle	Deksel	
36	531537	Sicherungsring	Securing ring	Jonc d'arret	Borgring	A 30x2 DIN 471
37	540155	Rillenkugellager	Grooved ball bearing	Roulement	Kogellager	6206 2 RS
38	009262	Ballonrad	Balloon tyre	Pneu Ballon	Ballonband	A/B=500x150
38a	009271	Ballonrad	Balloon tyre	Pneu Ballon	Ballonband	A/B=600x150
39	550355	Nilos-Ring	Nilos-Ring	Rondelle d'étanchéité	Nilosring	6206 AV



Pos	Id-Nr.	Beschreibung	Description	Désignation	Benaming	
40	009479	Radachse	Wheel axle	Axe de roue	As	
41	520580	Sicherungsring	Securing ring	Jonc d'arret	Borgring	VS 16
42	500823	Sechskantschraube	Hex. bolt	Vis	Zeskante bout	M 16x45 DIN933 8.8
43	500825	Sechskantschraube	Hex. bolt	Vis	Zeskante bout	M 16x55 DIN 933 8.8
44	009509	Halter	Bracket	Support	Houder	500x150
44a	009500	Halter	Bracket	Support	Houder	600x150
45	009485	Abstreifer	Scraper ring	Joint racleur	Afstrijker	500x150
46	500787	Sechskantschraube	Hex. bolt	Vis	Zeskante bout	M 12x35 DIN 933 8.8
47	510451	Sechskantmutter	Hex. nut	Ecrou	Zeskante moer	M 12 DIN 980 8
48	009506	Radachse	Wheel axle	Axe de roue	As	
49	009055	Schutzring	Flanged ring	Anneau de protection	Beschermring	L=12
50	550407	Nilos-Ring	Nilos-Ring	Rondelle d'étanchéité	Nilosring	30208 AK
51	541006	Kegelrollenlager	Taper roller bearing	Roulement a galets	Lager	30208 A
52	009058	Radnabe	Wheel hub	Moyeu	Wielnaaf	009058G
53	520179	Scheibe	Washer	Rondelle	Schijf	25/50x10 DIN 7349
54	510367	Sechskantmutter	Hex. nut	Ecrou	Zeskante moer	M 24x1,5 DIN 936 8
55	009060	Deckel	Cover	Couvercle	Deksel	009060G
56	541028	Kegelrollenlager	Taper roller bearing	Roulement a galets	Lager	32008X
57	500744	Sechskantschraube	Hex. bolt	Vis	Zeskante bout	M 8x25 DIN 933 8.8
58	510228	Sechskantmutter	Hex. nut	Ecrou	Zeskante moer	M 12 DIN 934
59	520534	Federring	Spring lock washer	Rondelle-frein	Veerring	12 DIN 128 vz
60	009023	Bolzen	Pin	Axe	Pennen	L=62
61	510725	Kugelbundmutter	Spherical collar nut	Ecrou à rotule convexe	Kogelkopmoer	M 14x1,5 DIN 74361
62	500824	Sechskantschraube	Hex. bolt	Vis	Zeskante bout	M 16x50 DIN 933 8.8
63	591012	Felge	Rim	Jante	Velg	4,25x12 Nr 120308
64	591111	Profildecke	Tyre	Pneu	Band	7.00-12 AM-FM 6PR
65	591208	Schlauch	Hose	Chambre à air	Binnenband	7.00-12 TFB AM
66	591144	Rad, kpl.	Wheel, cpl.	Roue complete	Wiel kpl.	7.00-12 -am FM 6 PR

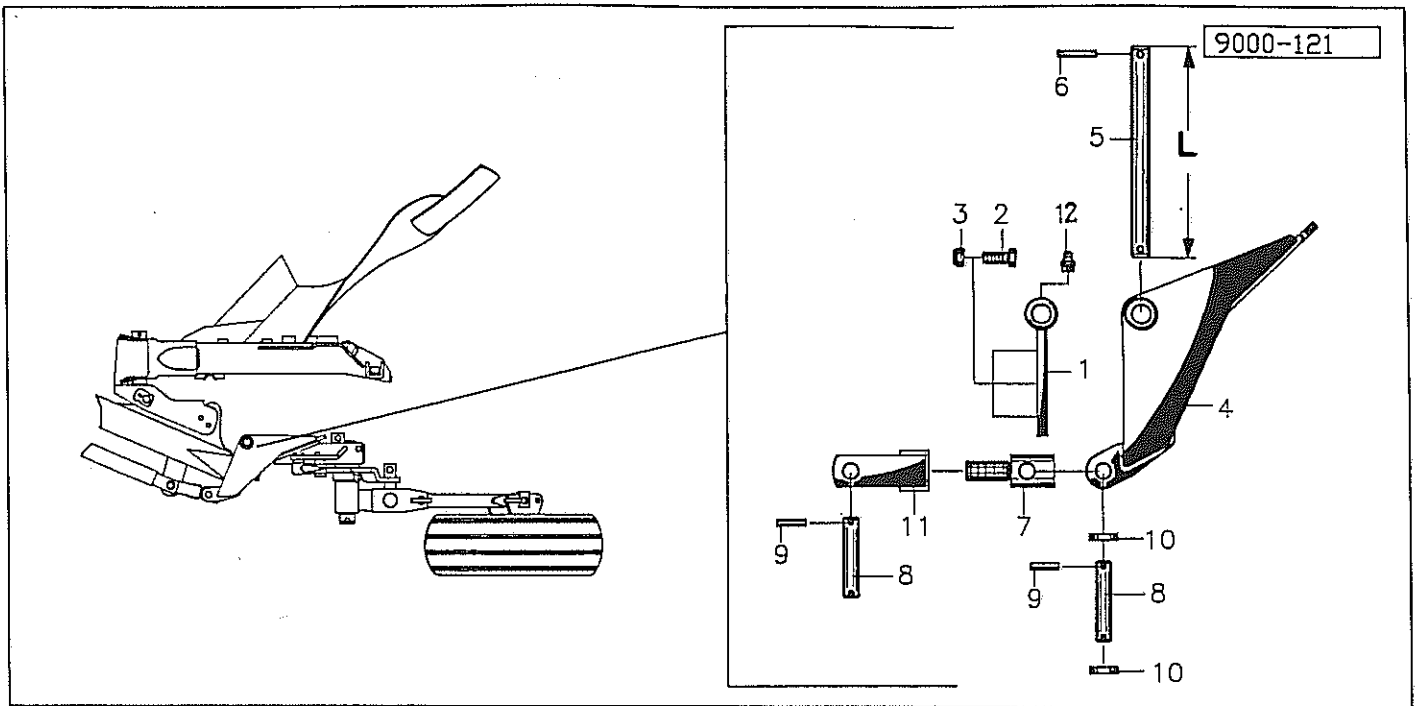


Pos	Id-Nr.	Beschreibung	Description	Désignation	Benaming	
Delta 3						
Delta 3-NL						
Delta 3-SL						
01	501252	Sechskantschraube	Hex. bolt	Vis	Zeskante bout	M 16x1,5x30 RS DIN961
02	500567	Sechskantschraube	Hex. bolt	Vis	Zeskante bout	M16x240 DIN931 8.8
03	009525	Distanz	Spacer	Entretoise	Verhogingstuk	A=165
04	520116	Scheibe	Washer	Rondelle	Schijf	B18 DIN7989
05	510452	Sechskantmutter	Hex. nut	Ecrou	Zeskante moer	M 16 DIN 980 8
06	500559	Sechskantschraube	Hex. bolt	Vis	Zeskante bout	M 20x240 DIN 931, 8.8
07	510453	Sechskantmutter	Hex. nut	Ecrou	Zeskante moer	M 20 DIN 980 8
08	009540	Stütze	Support	Support	Steun	
09	510324	Sechskantmutter	Hex. nut	Ecrou	Zeskante moer	M 30 LINKS DIN936
10	590020	Spannhuelse	Tension pin	Goupille élastique	Spanstift	M 30x220
11	510323	Mutter	Nut	Ecrou	Moer	M 30 DIN 936 8
12	590137	Gelenkauge	Pivot eye	Vis à rotule	Scharnieroog	M 30 L
13	009535	Bolzen	Pin	Axe	Pennen	
14	570227	Federstecker	Spring clip	Goupille beta	Borgclip	5 DIN 11024
15	009520	Keil	Wedge	Cale	Spie	009520G
16	570265	Schmiernippel	Grease nipple	Graisseur	Smaernippel	H1S 8x1
17	500556	Sechskantschraube	Hex. bolt	Vis	Zeskante bout	M 20x180 DIN 931, 8.8
18	510241	Sechskantmutter	Hex. nut	Ecrou	Zeskante moer	M 20 DIN 934 8
19	500823	Sechskantschraube	Hex. bolt	Vis	Zeskante bout	M 16x45 DIN933 8.8
20	009530	Platte	Plate	Plaquette	Plaat	
21	009529	Platte	Plate	Plaquette	Plaat	
22	009521	Klammer	Clamp	Bride	Houder	
23	541781	Buchse	Bush	Bague	Bus	30/34x25
24	009541	Bolzen	Pin	Axe	Pennen	
25	520212	Scheibe	Washer	Rondelle	Schijf	A 30 DIN 7989
26	510462	Sechskantmutter	Hex. nut	Ecrou	Zeskante moer	M24x1,5 DIN980 8
27	500828	Sechskantschraube	Hex. bolt	Vis	Zeskante bout	M 16x140 DIN 933 8.8
28	510310	Sechskantmutter	Hex. nut	Ecrou	Zeskante moer	M 16 DIN 936 8
29	032421	Huelse	Bushing	Bague	Bus	30
30	009556	Stütze	Support	Support	Steun	
31	009519	Keil	Wedge	Cale	Spie	009519G
32	009518	Konsole	Console	Console	Konsool	
33	009524	Klammer	Clamp	Bride	Houder	
34	009537	Anschluß	Connection	Raccord	Aansluiting	
35	009534	Zwischenlage	Wedge	Plaquette d`Entretois	Vulstuk	4 dick
35a	009542	Zwischenlage	Wedge	Plaquette d`Entretois	Vulstuk	5 dick
35b	009543	Zwischenlage	Wedge	Plaquette d`Entretois	Vulstuk	3 dick
35c	009539	Zwischenlage	Wedge	Plaquette d`Entretois	Vulstuk	6 dick
35d	009545	Zwischenlage	Wedge	Plaquette d`Entretois	Vulstuk	1,5 dick



9000-119

Pos	Id-Nr.	Beschreibung	Description	Désignation	Benaming	
Delta 3-Variant						
Delta 3-Variant-NL						
Delta 3-Variant-SL						
01	501252	Sechskantschraube	Hex. bolt	Vis	Zeskante bout	M 16x1,5x30 RS DIN961
02	500567	Sechskantschraube	Hex. bolt	Vis	Zeskante bout	M16x240 DIN931 8.8
03	009522	Distanz	Spacer	Entretoise	Verhogingstuk	A=175
04	520116	Scheibe	Washer	Rondelle	Schijf	B18 DIN7989
05	510452	Sechskantmutter	Hex. nut	Ecrou	Zeskante moer	M 16 DIN 980 8
06	009533	Bolzen	Pin	Axe	Pennen	
07	009544	Unterlage	Plate	Plaquette	Plaat	3 dick
08	009531	Stütze	Support	Support	Steun	
09	510324	Sechskantmutter	Hex. nut	Ecrou	Zeskante moer	M 30 LINKS DIN936
10	590022	Spannhülse	Tension pin	Goupille élastique	Spanstift	M 30x280
11	510323	Mutter	Nut	Ecrou	Moer	M 30 DIN 936 8
12	590112	Gelenkauge	Pivot eye	Vis à rotule	Scharnieroog	
13	009535	Bolzen	Pin	Axe	Pennen	
14	570227	Federstecker	Spring clip	Goupille beta	Borgclip	5 DIN 11024
15	009520	Keil	Wedge	Cale	Spie	009520G
16	570265	Schmiernippel	Grease nipple	Graisseur	Smeernippel	H1S 8x1
17	500556	Sechskantschraube	Hex. bolt	Vis	Zeskante bout	M 20x180 DIN 931, 8.8
18	510241	Sechskantmutter	Hex. nut	Ecrou	Zeskante moer	M 20 DIN 934 8
19	500823	Sechskantschraube	Hex. bolt	Vis	Zeskante bout	M 16x45 DIN933 8.8
20	009528	Anschluß	Connection	Raccord	Aansluiting	
21	009525	Distanz	Spacer	Entretoise	Verhogingstuk	A=165
22	009521	Klammer	Clamp	Bride	Houder	
23	541781	Buchse	Bush	Bague	Bus	30/34x25
24	009541	Bolzen	Pin	Axe	Pennen	
25	520212	Scheibe	Washer	Rondelle	Schijf	A 30 DIN 7989
26	510462	Sechskantmutter	Hex. nut	Ecrou	Zeskante moer	M24x1,5 DIN980 8
27	500828	Sechskantschraube	Hex. bolt	Vis	Zeskante bout	M 16x140 DIN 933 8.8
28	510310	Sechskantmutter	Hex. nut	Ecrou	Zeskante moer	M 16 DIN 936 8
29	032421	Hülse	Bushing	Bague	Bus	30
30	530080	Spannhülse	Tension pin	Goupille élastique	Spanstift	7x45 DIN 1481
31	009519	Keil	Wedge	Cale	Spie	009519G
32	009518	Konsole	Console	Console	Konsool	
33	009524	Klammer	Clamp	Bride	Houder	
34	009536	Anschluß	Connection	Raccord	Aansluiting	
35	009534	Zwischenlage	Wedge	Plaquette d'Entretois	Vulstuk	4 dick
35a	009542	Zwischenlage	Wedge	Plaquette d'Entretois	Vulstuk	5 dick
35b	009543	Zwischenlage	Wedge	Plaquette d'Entretois	Vulstuk	3 dick
35c	009539	Zwischenlage	Wedge	Plaquette d'Entretois	Vulstuk	6 dick
35d	009545	Zwischenlage	Wedge	Plaquette d'Entretois	Vulstuk	1,5 dick

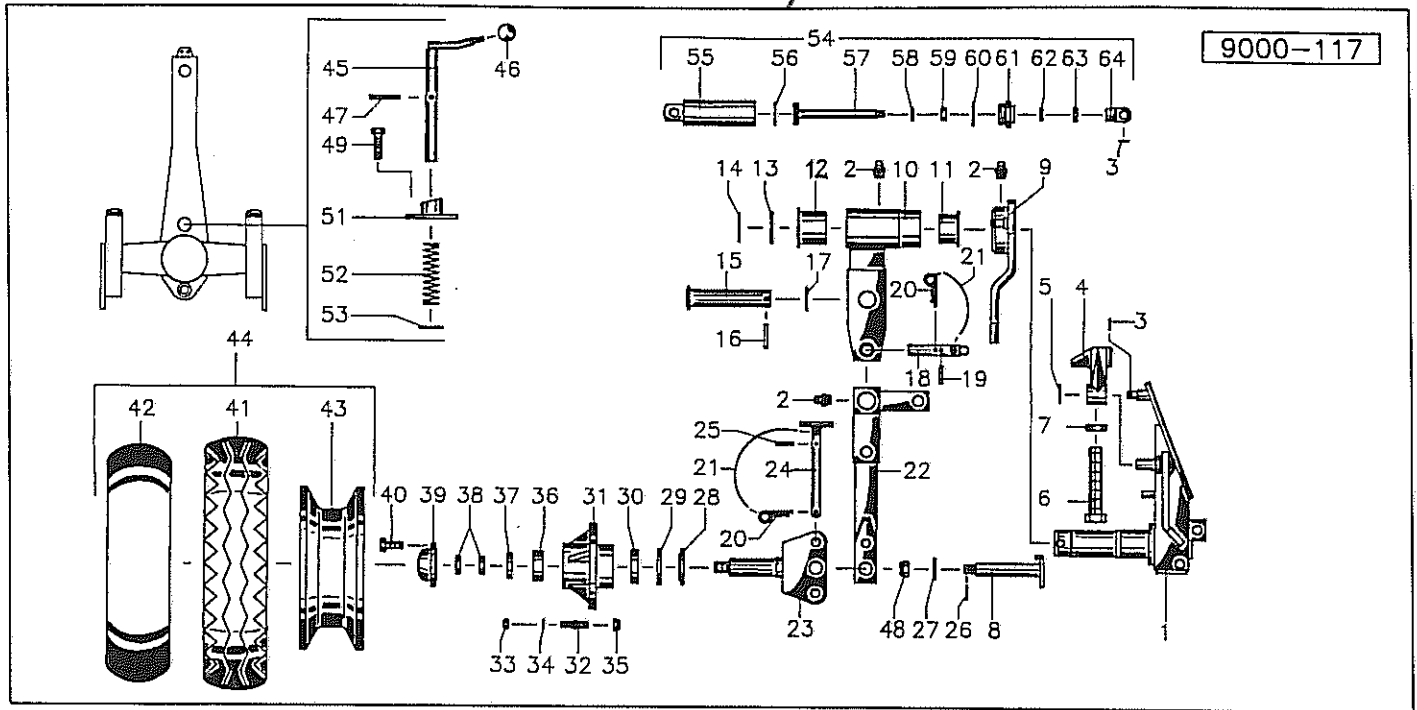


Pos Id-Nr. Beschreibung Description Désignation Benaming

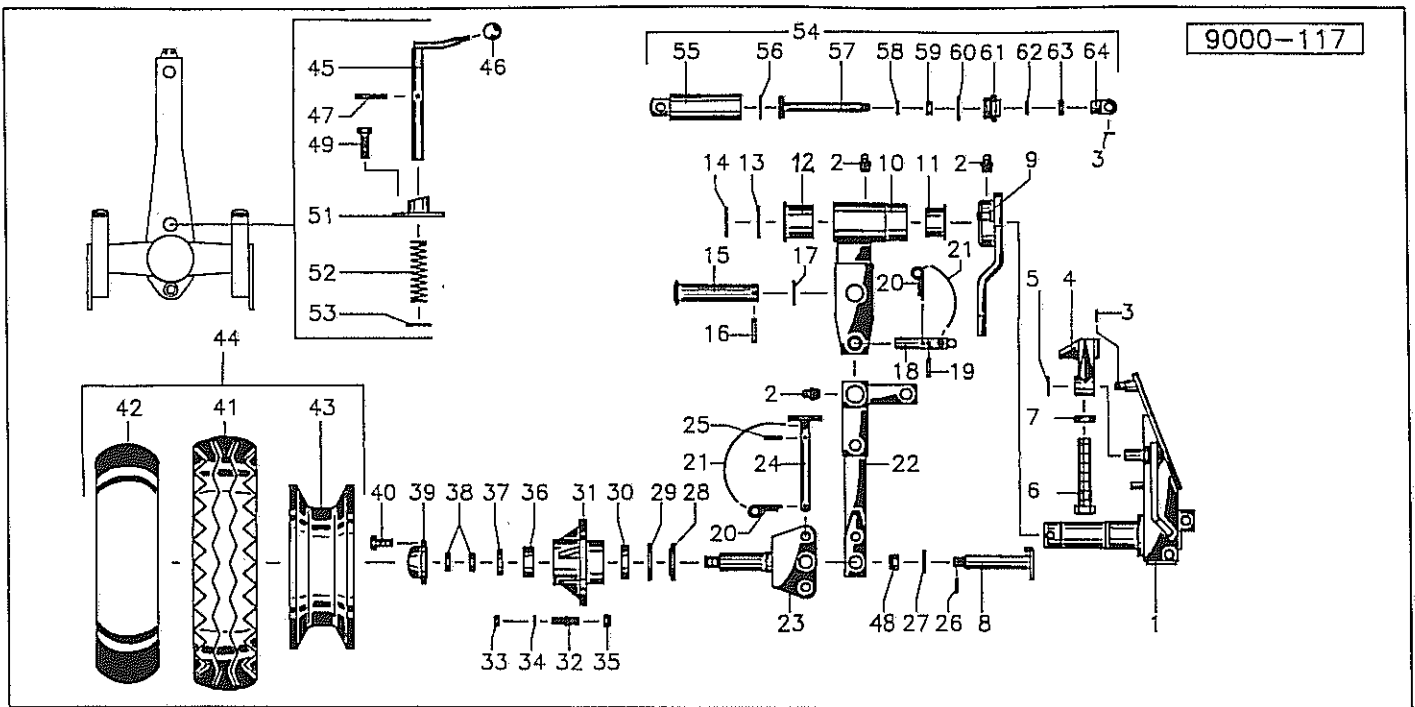
Delta 3-Stein
Delta 3-Stein-Variant

Pos Id-Nr.	Beschreibung	Description	Désignation	Benaming	
01	009547 Flansch	Flange	Flasque	Flens	
02	501503 Sechskantpassschraube	Hex. bolt	Vis	Bout	M16x1,5x50DIN7968 8.8
03	510459 Sechskantmutter	Hex. nut	Ecrou	Zeskante moer	M16x1,5 DIN 980
04	009546 Konsole	Console	Console	Konsool	400x150
05	009550 Bolzen	Pin	Axe	Pennen	L=330
06	530112 Spannhuelse	Tension pin	Goupille élastique	Spanstift	10x45 DIN 1481
07	009548 Spindel	Spindle	Tige filetée	Spindel	
08	009551 Bolzen	Pin	Axe	Pennen	
09	530080 Spannhuelse	Tension pin	Goupille élastique	Spanstift	7x45 DIN 1481
10	520212 Scheibe	Washer	Rondelle	Schijf	A 30 DIN 7969
11	009549 Mutter	Nut	Ecrou	Moer	
12	570265 Schmiernippel	Grease nipple	Graisseur	Smeernippel	HIS 8x1

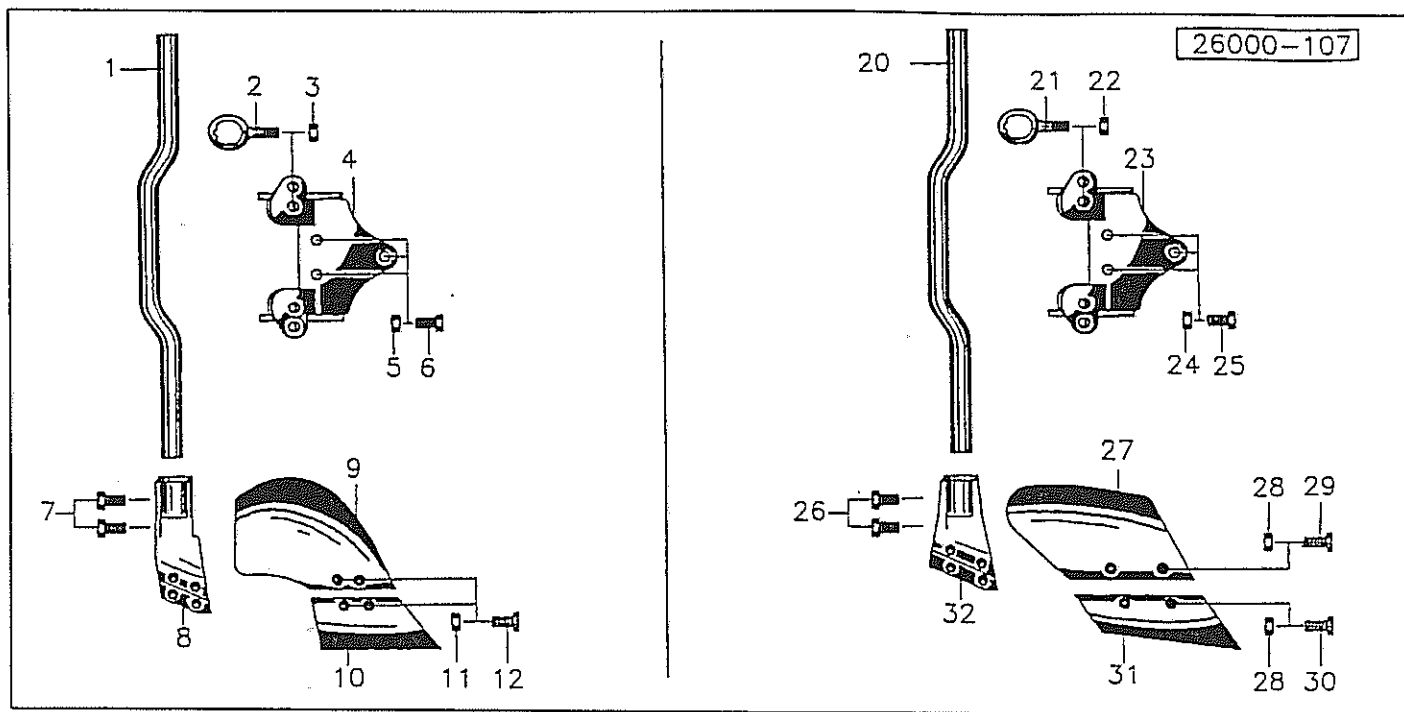
Arbeits + Transportrad



Pos	Id-Nr.	Beschreibung	Description	Désignation	Benaming	
01	009282	Halter	Bracket	Support	Houder	
01a	009281	Halter	Bracket	Support	Houder	
02	570265	Schmiernippel	Grease nipple	Graisneur	Smeernippel	HIS 8x1
03	530042	Spannhuelle	Tension pin	Goupille élastique	Spanstift	5x30 DIN 1481
04	009210	Anschlag	Stop	Butée	Aanslag	X4430
04a	009211	Anschlag	Stop	Butée	Aanslag	X4429
05	531515	Sicherungsring	Securing ring	Jonc d'arret	Borgring	A 25x1,2 DIN 471
06	500882	Sechskantschraube	Hex. bolt	Vis	Zeskante bout	M 30x140 DIN 933 8.8
07	510323	Mutter	Nut	Ecrou	Moer	M 30 DIN 936 8
08	009284	Bolzen	Pin	Axe	Pennen	
09	009207	Segment	Segment	Segment	Segment	
10	009206	Pendelarm	Perfect share	Soc Parfait	Perfektschaar	
11	541759	Bundbuchse	Bush	Bague	Lagerbus	65x70/80
12	541758	Bundbuchse	Bush	Bague	Lagerbus	60x65/75
13	520477	Stuetzscheibe	Support ring	Rondelle d'appui	Schijf	60/75x3 DIN 988
14	531540	Sicherungsring	Securing ring	Jonc d'arret	Borgring	A60x3 DIN471
15	009209	Bolzen	Pin	Axe	Pennen	
16	530096	Spannhuelle	Tension pin	Goupille élastique	Spanstift	8x50 DIN 1481
17	520261	Scheibe	Washer	Rondelle	Schijf	41,5/54,5x3,5
18	009292	Stecker	Plug connector	Broche	Stekker	
19	530078	Spannhuelle	Tension pin	Goupille élastique	Spanstift	7x36 DIN 1481
20	570229	Federstecker	Spring clip	Goupille beta	Borgclip	6 VZ DIN 11024
21	015050	Seil	Rope	Corde	Koord	L = 500
22	009283	Radachse	Wheel axle	Axe de roue	As	
23	009290	Klammer	Clamp	Bride	Houder	
24	009285	Stecker	Plug connector	Broche	Stekker	
25	530060	Spannhuelle	Tension pin	Goupille élastique	Spanstift	6x35 DIN 1481
26	530044	Spannhuelle	Tension pin	Goupille élastique	Spanstift	5x36 DIN 1481
27	520149	Scheibe	Washer	Rondelle	Schijf	21/52 x 6
28	009055	Schutzring	Flanged ring	Anneau de protection	Beschermring	L=12
29	550407	Nilos-Ring	Nilos-Ring	Rondelle d'étanchéité	Nilosring	30208 AK
30	541006	Kegelrollenlager	Taper roller bearing	Roulement a galets	Lager	30208 A
31	009058	Radnabe	Wheel hub	Moyeu	Wielnaaf	009058G
32	009023	Bolzen	Pin	Axe	Pennen	L=62
33	510228	Sechskantmutter	Hex. nut	Ecrou	Zeskante moer	M 12 DIN 934
34	520534	Federring	Spring lock washer	Rondelle-frein	Veerring	12 DIN 128 vz
35	510725	Kugelbundmutter	Spherical collar nut	Ecrou à rotule convexe	Kogelkopmoer	M 14x1,5 DIN 74361
36	541028	Kegelrollenlager	Taper roller bearing	Roulement a galets	Lager	32008X
37	520179	Scheibe	Washer	Rondelle	Schijf	25/50x10 DIN 7349
38	510367	Sechskantmutter	Hex. nut	Ecrou	Zeskante moer	M 24x1,5 DIN 936 8
39	009060	Deckel	Cover	Couvercle	Deksel	009060G
40	500744	Sechskantschraube	Hex. bolt	Vis	Zeskante bout	M 8x25 DIN 933 8.8



Pos	Id-Nr.	Beschreibung	Description	Désignation	Benaming	
41	591143	Profildecke	Tyre	Pneu	Band	10/80-12 10PR
42	591229	Schlauch	Hose	Chambre á air	Binnenband	10,0/80-12
43	591035	Felge	Rim	Jante	Velg	10/80-12PR
44	591372	Rad	Wheel, cpl.	Roue complete	Wiel kpl.	10,0/80-12 10PR
45	009563	Bolzen	Pin	Axe	Pennen	
46	570376	Kugelknopf	Ball head	Boule	Kogelkop	40
47	530095	Spannhuelse	Tension pin	Goupille élastique	Spanstift	8x45 DIN 1481
48	510638	Kronenmutter	Crown nut	Ecrou a couronne	Kroonmoer	M20x1,5 DIN979
49	500789	Sechskantschraube	Hex. bolt	Vis	Zeskante bout	M 12 x 40 DIN 933
51	009385	Flansch	Flange	Flasque	Flens	
52	560320	Druckfeder	Compression spring	Ressort	Drukveer	95x38x5
53	520215	Scheibe	Washer	Rondelle	Schijf	31/44x3
54	009212	Stossdaempfer	Shock absorber	Amortisseur	Stootdemper	
55	009213	Zylinderrohr	Cylinder tube	Corps de vérin	Cylinderbuis	
56	551080	Kolbenring	Piston ring	Segment de piston	Zuigerafdichting	50/46x2,5
57	009214	Kolbenstange	Piston rod	Tige de piston	Zuigerstang	
58	531614	Sicherungsring	Securing ring	Jonc d'arret	Borgring	J 28x1,2 DIN 472
59	550761	Nutring	Grooved ring	Joint	Borgring	18-28-8 NI 300
60	550535	O-Ring	O-Ring	Joint torique	O-Ring	OR 45x3
61	009143	Deckel	Cover	Couvercle	Deksel	X08873
62	550855	Abstreifer	Scraper ring	Joint racleur	Afstrijker	18/28/7 AS
63	510360	Mutter	Nut	Ecrou	Moer	M 16x1,5 DIN 936
64	009191	Stangenkopf	Rod head	Tete de Tige	Stangkop	009191 G



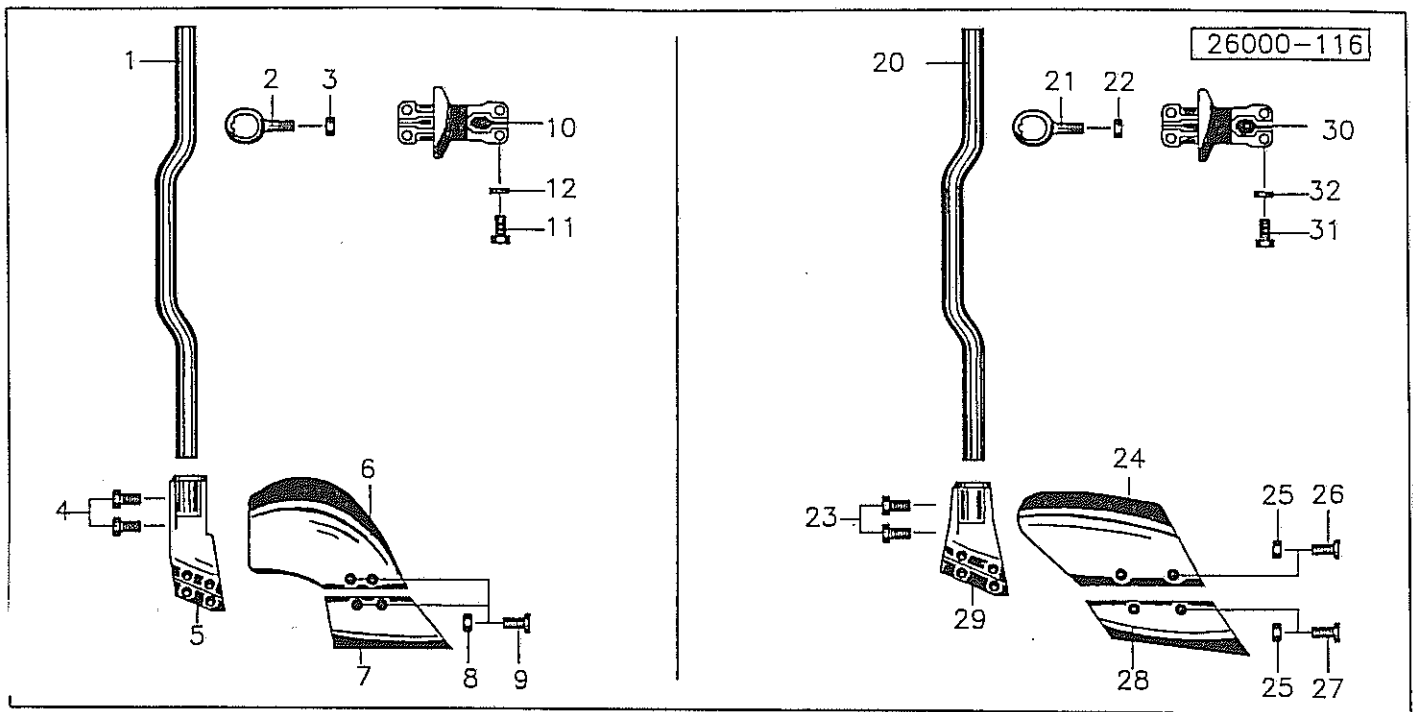
Pos	Id-Nr.	Beschreibung	Description	Désignation	Benaming
		Delta 3		Delta 3-Variant	
		Delta 3-NL		Delta 3-Variant-NL	
		Delta 3-SL		Delta 3-Variant-SL	

R3A

01	026314	Stiel	Stalk	Appui	Steel	
02	503205	Klemmschraube	Clamping screw	Serre-Fils	Klembout	M20x2x70 L=41
03	510467	Sechskantmutter	Hex. nut	Ecrou	Zeskante moer	M20x2 DIN980 10 vz
04	026313	Halter	Bracket	Support	Houder	
05	510453	Sechskantmutter	Hex. nut	Ecrou	Zeskante moer	M 20 DIN 980 8
06	500846	Sechskantschraube	Hex. bolt	Vis	Zeskante bout	M 20x40 DIN933
07	501252	Sechskantschraube	Hex. bolt	Vis	Zeskante bout	M 16x1,5x30 RS DIN961
08	026154	Halter	Bracket	Support	Houder	026154 G
08a	026155	Halter	Bracket	Support	Houder	026155 G
09	008542	Streichblech	Mouldboard	Versoir	Rister	
09a	008543	Streichblech	Mouldboard	Versoir	Rister	
10	026088	Schar	Share	Soc	Schaar	
10a	026087	Schar	Share	Soc	Schaar	
11	510231	Sechskantmutter	Hex. nut	Ecrou	Zeskante moer	M10 DIN934 10
12	502476	Senkschraube	Countersunk bolt	Vis fraisée	Verzonken bout	M10x25 DIN11014 10.9

VR2

20	026314	Stiel	Stalk	Appui	Steel	
21	503205	Klemmschraube	Clamping screw	Serre-Fils	Klembout	M20x2x70 L=41
22	510467	Sechskantmutter	Hex. nut	Ecrou	Zeskante moer	M20x2 DIN980 10 vz
23	026313	Halter	Bracket	Support	Houder	
24	510453	Sechskantmutter	Hex. nut	Ecrou	Zeskante moer	M 20 DIN 980 8
25	500846	Sechskantschraube	Hex. bolt	Vis	Zeskante bout	M 20x40 DIN933
26	501252	Sechskantschraube	Hex. bolt	Vis	Zeskante bout	M 16x1,5x30 RS DIN961
27	026274	Schar	Share	Soc	Schaar	
27a	026273	Schar	Share	Soc	Schaar	
28	510231	Sechskantmutter	Hex. nut	Ecrou	Zeskante moer	M10 DIN934 10
29	502479	Senkschraube	Countersunk bolt	Vis fraisée	Verzonken bout	M10x30 DIN11014 10.9
30	502476	Senkschraube	Countersunk bolt	Vis fraisée	Verzonken bout	M10x25 DIN11014 10.9
31	026104	Schar	Share	Soc	Schaar	
31a	026103	Schar	Share	Soc	Schaar	
32	026156	Halter	Bracket	Support	Houder	026156G D=40
32a	026157	Halter	Bracket	Support	Houder	026157G D=40



Pos Id-Nr. Beschreibung Description Désignation Benaming

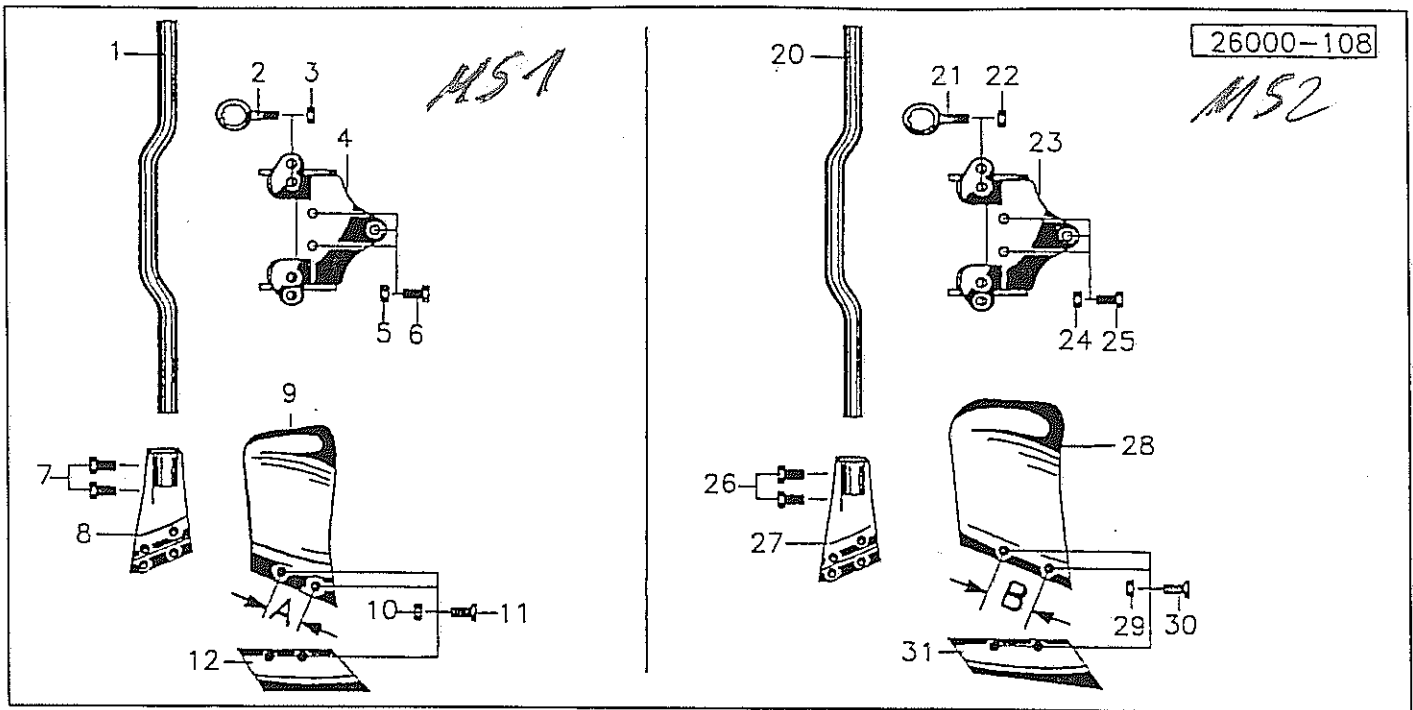
Delta 3-Stein
Delta 3-Stein-Variant

R3A

01	026146	Stiel	Stalk	Appui	Steel	750 E=940
02	503205	Klemmschraube	Clamping screw	Serre-Fils	Klembout	M20x2x70 L=41
03	510467	Sechskantmutter	Hex. nut	Ecrou	Zeskante moer	M20x2 DIN980 10 vz
04	501252	Sechskantschraube	Hex. bolt	Vis	Zeskante bout	M 16x1,5x30 RS DIN961
05	026154	Halter	Bracket	Support	Houder	026154 G
05a	026155	Halter	Bracket	Support	Houder	026155 G
06	008542	Streichblech	Mouldboard	Versoir	Rister	
06a	008543	Streichblech	Mouldboard	Versoir	Rister	
07	026088	Schar	Share	Soc	Schaar	
07a	026087	Schar	Share	Soc	Schaar	
08	510231	Sechskantmutter	Hex. nut	Ecrou	Zeskante moer	M10 DIN934 10
09	502476	Senkschraube	Countersunk bolt	Vis fraisée	Verzonken bout	M10x25 DIN11014 10.9
10	026174	Halter	Bracket	Support	Houder	026174 G
11	501255	Sechskantschraube	Hex. bolt	Vis	Zeskante bout	M16x1,5x30 DIN961 8.8
12	520580	Sicherungsring	Securing ring	Jonc d'arret	Borgring	VS 16

VR2

20	026199	Stiel	Stalk	Appui	Steel	1060 D=40
21	503205	Klemmschraube	Clamping screw	Serre-Fils	Klembout	M20x2x70 L=41
22	510467	Sechskantmutter	Hex. nut	Ecrou	Zeskante moer	M20x2 DIN980 10 vz
23	501252	Sechskantschraube	Hex. bolt	Vis	Zeskante bout	M 16x1,5x30 RS DIN961
24	026274	Schar	Share	Soc	Schaar	
24a	026273	Schar	Share	Soc	Schaar	
25	510231	Sechskantmutter	Hex. nut	Ecrou	Zeskante moer	M10 DIN934 10
26	502479	Senkschraube	Countersunk bolt	Vis fraisée	Verzonken bout	M10x30 DIN11014 10.9
27	502476	Senkschraube	Countersunk bolt	Vis fraisée	Verzonken bout	M10x25 DIN11014 10.9
28	026104	Schar	Share	Soc	Schaar	
28a	026103	Schar	Share	Soc	Schaar	
29	026156	Halter	Bracket	Support	Houder	026156G D=40
29a	026157	Halter	Bracket	Support	Houder	026157G D=40
30	026174	Halter	Bracket	Support	Houder	026174 G
31	501255	Sechskantschraube	Hex. bolt	Vis	Zeskante bout	M16x1,5x30 DIN961 8.8
32	520580	Sicherungsring	Securing ring	Jonc d'arret	Borgring	VS 16



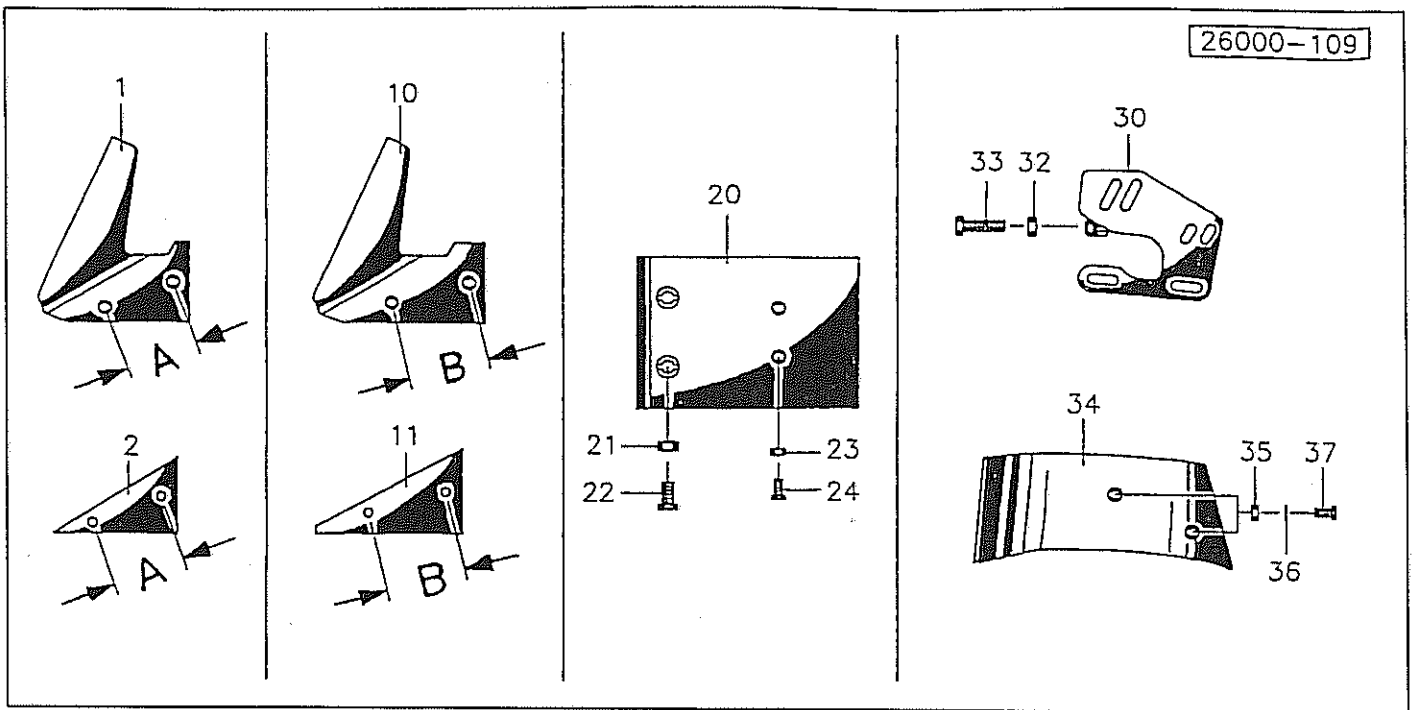
Pos	Id-Nr.	Beschreibung	Description	Désignation	Benaming
		Delta 3		Delta 3-Variant	
		Delta 3-NL		Delta 3-Variant-NL	
		Delta 3-SL		Delta 3-Variant-SL	

MS 1

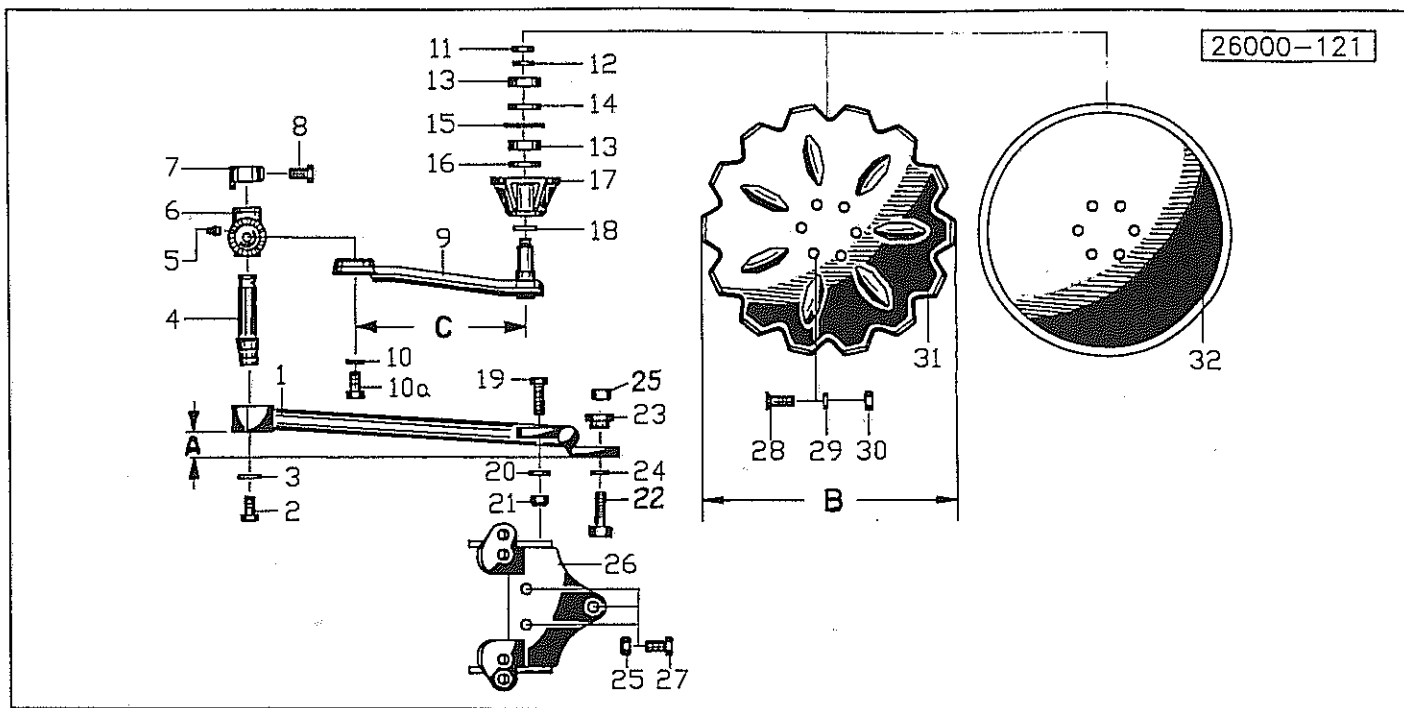
01	026314	Stiel	Stalk	Appui	Steel	
02	503205	Klemmschraube	Clamping screw	Serre-Fils	Klembout	M20x2x70 L=41
03	510467	Sechskantmutter	Hex. nut	Ecrou	Zeskante moer	M20x2 DIN980 10 vz
04	026313	Halter	Bracket	Support	Houder	
05	510453	Sechskantmutter	Hex. nut	Ecrou	Zeskante moer	M 20 DIN 980 8
06	500846	Sechskantschraube	Hex. bolt	Vis	Zeskante bout	M 20x40 DIN933
07	501252	Sechskantschraube	Hex. bolt	Vis	Zeskante bout	M 16x1,5x30 RS DIN961
08	026232	Halter	Bracket	Support	Houder	026232G D=40
08a	026231	Halter	Bracket	Support	Houder	026231G D=40
09	026218	Streichblech	Mouldboard	Versoir	Rister	A=75
09a	026219	Streichblech	Mouldboard	Versoir	Rister	A=75
10	510231	Sechskantmutter	Hex. nut	Ecrou	Zeskante moer	M10 DIN934 10
11	502476	Senkschraube	Countersunk bolt	Vis fraisée	Verzonken bout	M10x25 DIN11014 10,9
12	026018	Schar	Share	Soc	Schaar	
12a	026017	Schar	Share	Soc	Schaar	

MS 2

20	026314	Stiel	Stalk	Appui	Steel	
21	503205	Klemmschraube	Clamping screw	Serre-Fils	Klembout	M20x2x70 L=41
22	510467	Sechskantmutter	Hex. nut	Ecrou	Zeskante moer	M20x2 DIN980 10 vz
23	026313	Halter	Bracket	Support	Houder	
24	510453	Sechskantmutter	Hex. nut	Ecrou	Zeskante moer	M 20 DIN 980 8
25	500846	Sechskantschraube	Hex. bolt	Vis	Zeskante bout	M 20x40 DIN933
26	501252	Sechskantschraube	Hex. bolt	Vis	Zeskante bout	M 16x1,5x30 RS DIN961
27	026312	Halter	Bracket	Support	Houder	026312G
27a	026311	Halter	Bracket	Support	Houder	026311G
28	026310	Streichblech	Mouldboard	Versoir	Rister	A=100
28a	026309	Streichblech	Mouldboard	Versoir	Rister	A=100
29	510231	Sechskantmutter	Hex. nut	Ecrou	Zeskante moer	M10 DIN934 10
30	502476	Senkschraube	Countersunk bolt	Vis fraisée	Verzonken bout	M10x25 DIN11014 10,9
31	026104	Schar	Share	Soc	Schaar	
31a	026103	Schar	Share	Soc	Schaar	

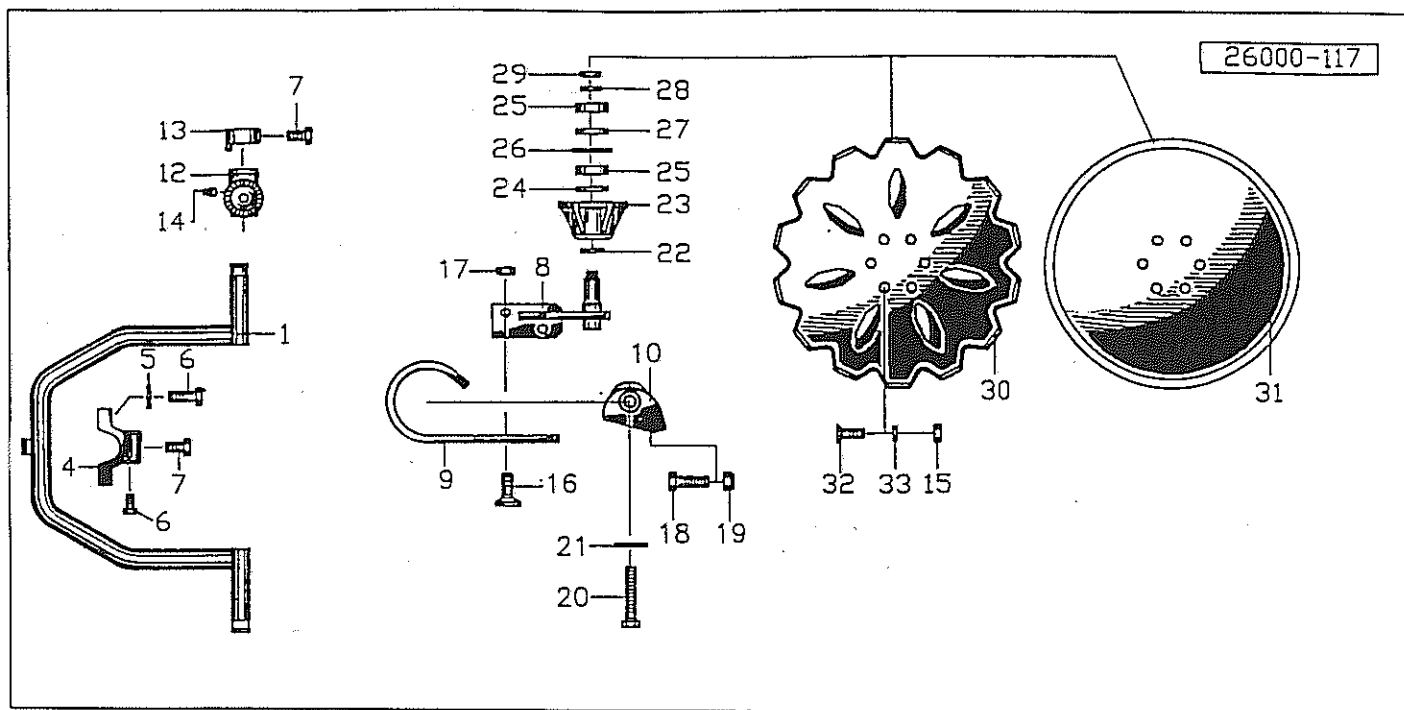


Pos	Id-Nr.	Beschreibung	Description	Désignation	Benaming	
01	026240	Anlagensech	Heel couler	Aileron	Tipkouter	A=107
01a	026241	Anlagensech	Heel couler	Aileron	Tipkouter	A=107
02	026244	Distanzstueck	Spacer	Entretoise	Verhogingstuk	A=107
10	026242	Anlagensech	Heel couler	Aileron	Tipkouter	B=119
10a	026243	Anlagensech	Heel couler	Aileron	Tipkouter	B=119
11	026245	Distanzstueck	Spacer	Entretoise	Verhogingstuk	B=119
20	026248	Schoner	Protector	Guide de protection	Bescherming	
21	510452	Sechskantmutter	Hex. nut	Ecrou	Zeskante moer	M 16 DIN 980 8
22	502054	Senkschraube	Countersunk bolt	Vis fraisée	Verzonken bout	M16x50 DIN604 8,8
23	510230	Sechskantmutter	Hex. nut	Ecrou	Zeskante moer	M 12 DIN 934 10
24	502511	Senkschraube	Countersunk bolt	Vis fraisée	Verzonken bout	M 12x35 10.9
30	026224	Halter	Bracket	Support	Houder	
30a	026223	Halter	Bracket	Support	Houder	
32	510310	Sechskantmutter	Hex. nut	Ecrou	Zeskante moer	M 16 DIN 936 8
33	500835	Sechskantschraube	Hex. bolt	Vis	Zeskante bout	M 16x80 DIN 933 8,8
34	026180	Einleger	Burying couler	Deflecteur	Mestinlegger	
34a	026181	Einleger	Burying couler	Deflecteur	Mestinlegger	
35	510228	Sechskantmutter	Hex. nut	Ecrou	Zeskante moer	M 12 DIN 934
36	520075	Scheibe	Washer	Rondelle	Schijf	13/25 x 3 DIN 1441
37	502510	Senkschraube	Countersunk bolt	Vis fraisée	Verzonken bout	M 12x30 10.9



Pos Id-Nr.	Beschreibung	Description	Désignation	Benaming
	Delta 3		Delta 3-Variant	
	Delta 3-NL		Delta 3-Variant-NL	
	Delta 3-SL		Delta 3-Variant-SL	

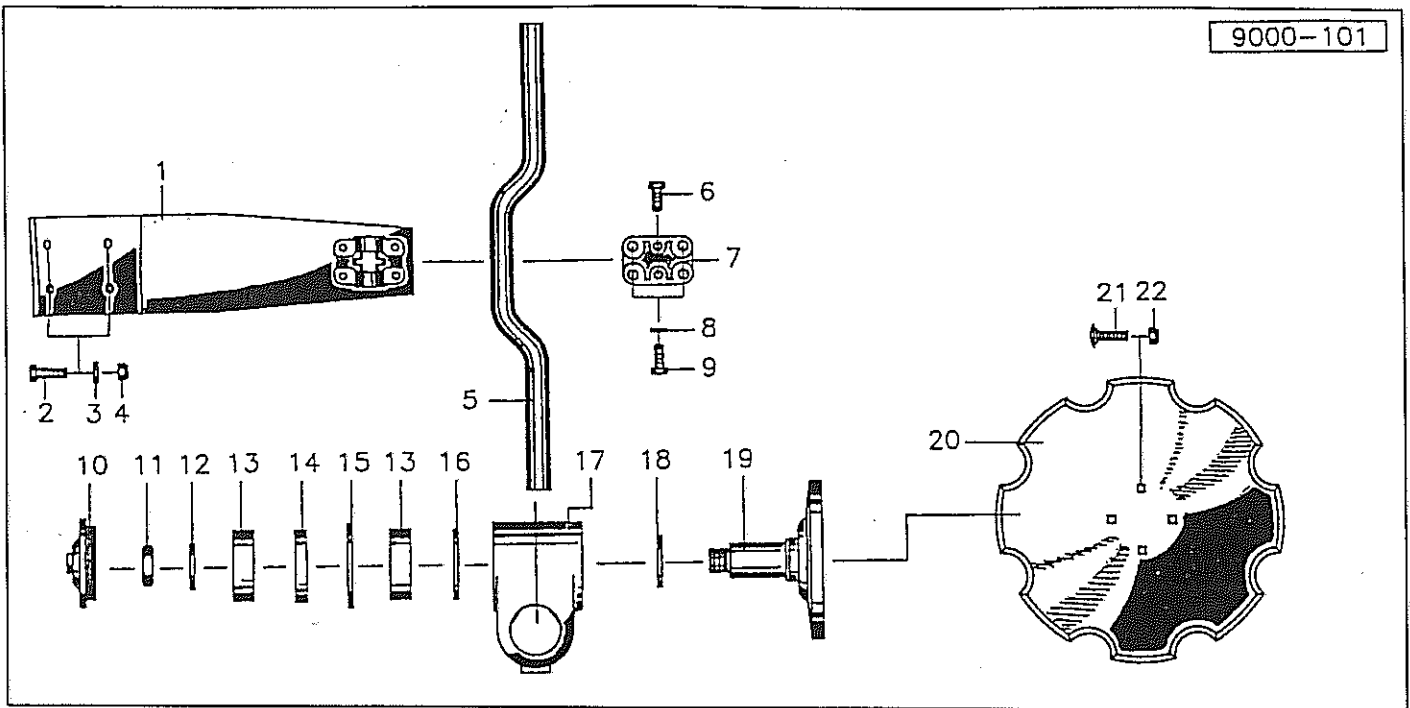
Pos Id-Nr.	Beschreibung	Description	Désignation	Benaming	
01	026318 Halter	Bracket	Support	Houder	A=50
01a	026319 Halter	Bracket	Support	Houder	A=50
01b	026320 Halter	Bracket	Support	Houder <i>NL</i>	A=135
01c	026321 Halter	Bracket	Support	Houder <i>NL</i>	A=135
02	500818 Sechskantschraube	Hex. bolt	Vis	Zeskante bout	M16x30 DIN933 8.8
03	026257 Scheibe	Washer	Rondelle	Schijf	
04	026255 Exzenterachse	Eccentric pin	Goupille excentrique	Excenteras	
05	570265 Schmiernippel	Grease nipple	Graisseur	Smeernippel	H1S 8x1
06	026161 Buchse	Bush	Bague	Bus	
07	026162 Anschlag	Stop	Butée	Aanslag	026162G
08	501252 Sechskantschraube	Hex. bolt	Vis	Zeskante bout	M 16x1,5x30 RS DIN961
09	026163 Arm	Arm	Arbre	Arm	G=335
09a	026269 Arm	Arm	Arbre	Arm	G=380
10	520584 Sicherungsring	Securing ring	Jonc d'arret	Borgring	VS 20
10a	501270 Sechskantschraube	Hex. bolt	Vis	Zeskante bout	M20x1,5x50 DIN961 8.8
11	510363 Sechskantmutter	Hex. nut	Ecrou	Zeskante moer	M20x1,5 DIN 936
12	520147 Scheibe	Washer	Rondelle	Schijf	21/40x4
13	541004 Kegelrollenlager	Taper roller bearing	Roulement a galets	Lager	30206 A
14	026121 Distanzring	Spacer	Entretoise	Afstandsring	
15	531640 Sicherungsring	Securing ring	Jonc d'arret	Borgring	J 62x2 DIN 472
16	550431 Nilos-Ring	Nilos-Ring	Rondelle d'étanchéité	Nilosring	30/62x4
17	026204 Lager	Bearing	Palier	Lager	026204 G
18	550790 Ring	Ring	Joint torique	Ring	37/45x4
19	501500 Sechskantpassschraube	Hex. bolt	Vis	Bout	M 16x1,5x60 DIN 7968,
20	520116 Scheibe	Washer	Rondelle	Schijf	B18 DIN7989
21	510459 Sechskantmutter	Hex. nut	Ecrou	Zeskante moer	M16x1,5 DIN 980
22	500544 Sechskantschraube	Hex. bolt	Vis	Zeskante bout	M 20x80 DIN 931, 8.8
23	026316 Exzenter	Eccentric	Excentreur	Excenter	026316G
24	520155 Scheibe	Washer	Rondelle	Schijf	B22 DIN7989
25	510453 Sechskantmutter	Hex. nut	Ecrou	Zeskante moer	M 20 DIN 980 8
26	026313 Halter	Bracket	Support	Houder	
27	500846 Sechskantschraube	Hex. bolt	Vis	Zeskante bout	M 20x40 DIN933
28	502479 Senkschraube	Countersunk bolt	Vis fraisée	Verzonken bout	M10x30 DIN11014 10.9
29	520577 Sicherungsring	Securing ring	Jonc d'arret	Borgring	VS 10
30	510231 Sechskantmutter	Hex. nut	Ecrou	Zeskante moer	M10 DIN934 10
31	600711 Scheibensech	Disc coulter	Coutre a Disque	Schijfkouter	500
31a	600712 Scheibensech	Disc coulter	Coutre a Disque	Schijfkouter	600
32	600710 Scheibensech	Disc coulter	Coutre a Disque	Schijfkouter	500



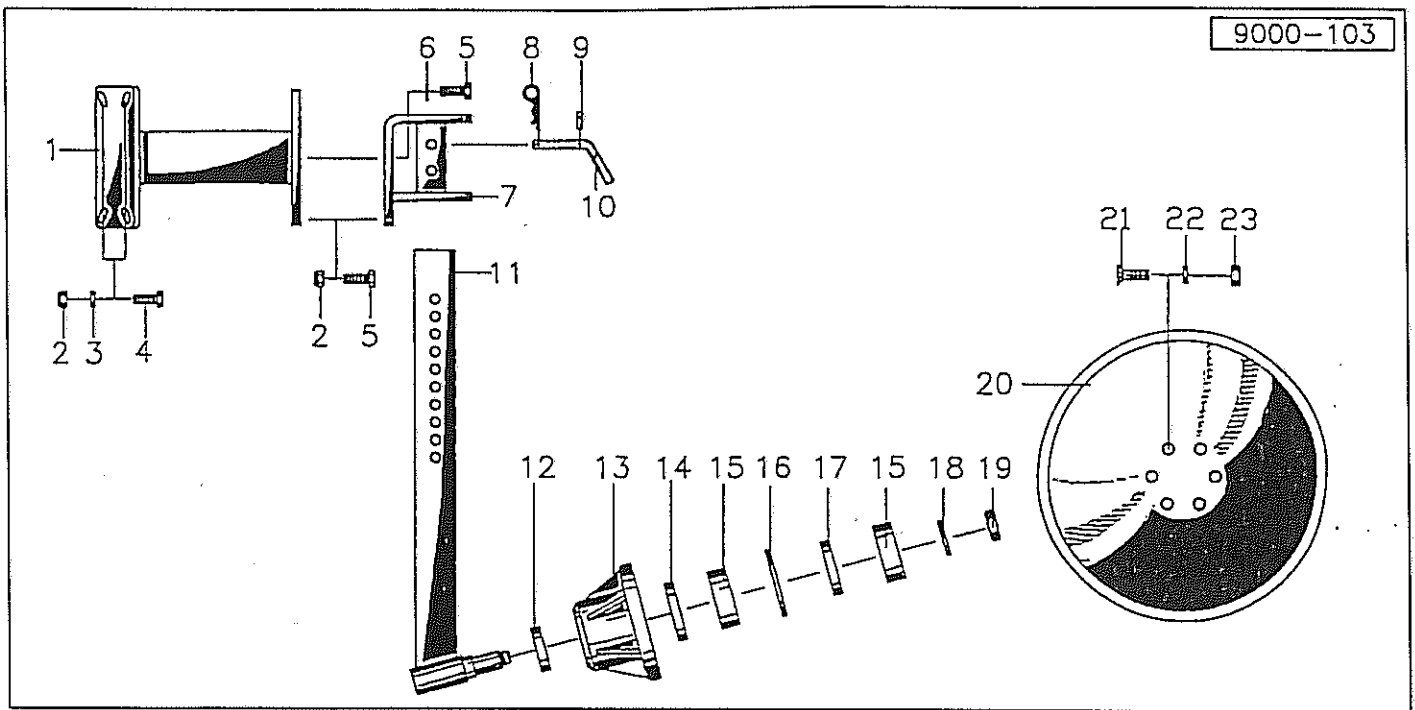
Pos Id-Nr. Beschreibung Description Désignation Benaming

Delta 3-Stein
Delta 3-Stein-Variant

Pos	Id-Nr.	Beschreibung	Description	Désignation	Benaming	
01	026280	Kurbelarm	Crank arm	Bras de Manivelle	Krukarm	
04	026106	Klemmstueck	Clamping piece	Bride	Klemstuk	026106G
05	520580	Sicherungsring	Securing ring	Jonc d'arret	Borgring	VS 16
06	501257	Sechskantschraube	Hex. bolt	Vis	Zeskante bout	M16x1,5x40 DIN961 8.8
07	501252	Sechskantschraube	Hex. bolt	Vis	Zeskante bout	M 16x1,5x30 RS DIN961
08	026238	Achsplatte	Axle plate	Plaque de`arbre	Asplat	
08a	026237	Achsplatte	Axle plate	Plaque de`arbre	Asplat	
09	026228	Blattfeder	Leaf spring	Stabilisateur	Bladveer	
09a	026227	Blattfeder	Leaf spring	Stabilisateur	Bladveer	
10	026230	Stellbogen	Adjusting stay	Bouton d'ajustement	Beugel	
10a	026229	Stellbogen	Adjusting stay	Bouton d'ajustement	Beugel	
12	026161	Buchse	Bush	Bague	Bus	
13	026162	Ansschlag	Stop	Butée	Aanslag	026162G
14	570265	Schmiernippel	Grease nipple	Graisser	Smeernippel	H1S 8x1
15	510231	Sechskantmutter	Hex. nut	Ecrou	Zeskante moer	M10 DIN934 10
16	502460	Senkschraube	Countersunk bolt	Vis fraisée	Verzonken bout	M 16x45 DIN 7991 8.8
17	510452	Sechskantmutter	Hex. nut	Ecrou	Zeskante moer	M 16 DIN 980 8
18	501268	Sechskantschraube	Hex. bolt	Vis	Zeskante bout	M20x2x60 DIN961 8.8
19	510466	Sechskantmutter	Hex. nut	Ecrou	Zeskante moer	M20x2 DIN980 8
20	501522	Sechskantpassschraube	Hex. bolt	Vis	Bout	M20x1,5x115DIN7982
21	026239	Scheibe	Washer	Rondelle	Schijf	
22	550790	Ring	Ring	Joint torique	Ring	37/45x4
23	026204	Lager	Bearing	Palier	Lager	026204 G
24	550431	Nilos-Ring	Nilos-Ring	Rondelle d'étanchéité	Nilosring	30/62x4
25	541004	Kegelrollenlager	Taper roller bearing	Roulement a galets	Lager	30206 A
26	531640	Sicherungsring	Securing ring	Jonc d'arret	Borgring	J 62x2 DIN 472
27	026121	Distanzring	Spacer	Entretoise	Afstandsring	
28	520147	Scheibe	Washer	Rondelle	Schijf	21/40x4
29	510363	Sechskantmutter	Hex. nut	Ecrou	Zeskante moer	M20x1,5 DIN 936
30	600711	Scheibensech	Disc coultter	Coutre a Disque	Schijfkouter	500
31	600710	Scheibensech	Disc coultter	Coutre a Disque	Schijfkouter	500
32	502479	Senkschraube	Countersunk bolt	Vis fraisée	Verzonken bout	M10x30 DIN11014 10.9
33	520577	Sicherungsring	Securing ring	Jonc d'arret	Borgring	VS 10



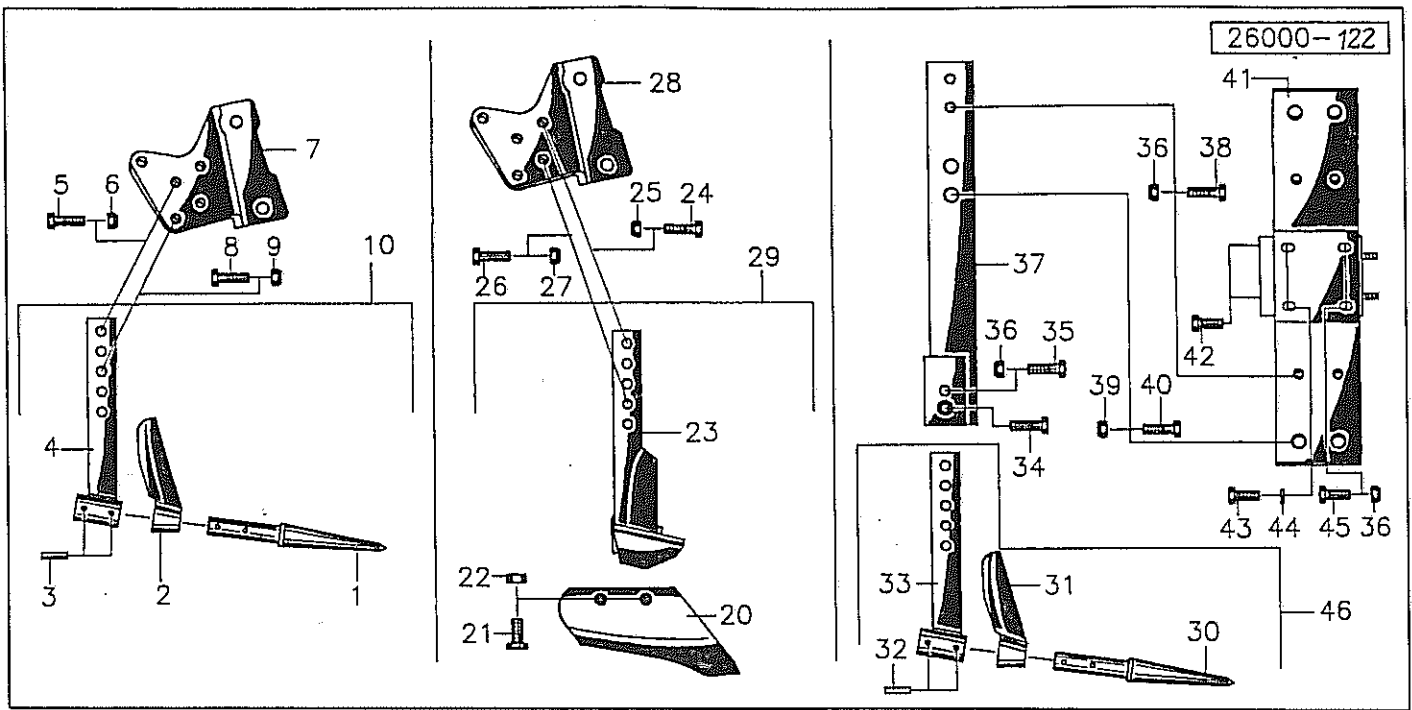
Pos	Id-Nr.	Beschreibung	Description	Désignation	Benaming	
		Delta 3		Delta 3-Variant		
		Delta 3-NL		Delta 3-Variant-NL		
		Delta 3-SL		Delta 3-Variant-SL		
01	009464	Halter	Bracket	Support	Houder	
02	500539	Sechskantschraube	Hex. bolt	Vis	Zeskante bout	M 16x95 DIN931 8.8 vz
03	520116	Scheibe	Washer	Rondelle	Schijf	B18 DIN7989
04	510452	Sechskantmutter	Hex. nut	Ecrou	Zeskante moer	M 16 DIN 980 8
05	026146	Stiel	Stalk	Appui	Steel	750 E=940
06	501252	Sechskantschraube	Hex. bolt	Vis	Zeskante bout	M 16x1,5x30 RS DIN961
07	026012	Klemmstueck	Clamping piece	Bride	Klemstuk	026012 G
08	520580	Sicherungsring	Securing ring	Jonc d'arret	Borgring	VS 16
09	501257	Sechskantschraube	Hex. bolt	Vis	Zeskante bout	M16x1,5x40 DIN961 8.8
10	035119	Deckel	Cover	Couvercle	Deksel	035119G
11	510363	Sechskantmutter	Hex. nut	Ecrou	Zeskante moer	M20x1,5 DIN 936
12	520147	Scheibe	Washer	Rondelle	Schijf	21/40x4
13	541004	Kegelrollenlager	Taper roller bearing	Roulement a galets	Lager	30206 A
14	026121	Distanzring	Spacer	Entretoise	Afstandsring	
15	931640	Sicherungsring	Securing ring	Jonc d'arret	Borgring	J 62x2 DIN 472
16	550431	Nilos-Ring	Nilos-Ring	Rondelle d'étanchéité	Nilosring	30/62x4
17	009397	Lagergehaeuse	Bearing housing	Palier	Lagerhuis	009397G
18	550790	Ring	Ring	Joint torique	Ring	37/45x4
19	035117	Welle	Shaft	Arbre	As	
20	600720	Scheibe	Washer	Rondelle	Schijf	
21	502714	Flachrundschrabe	Panhead bolt	Vis	Boutje	M 12x35 DIN 603 8.8
22	510451	Sechskantmutter	Hex. nut	Ecrou	Zeskante moer	M 12 DIN 980 8



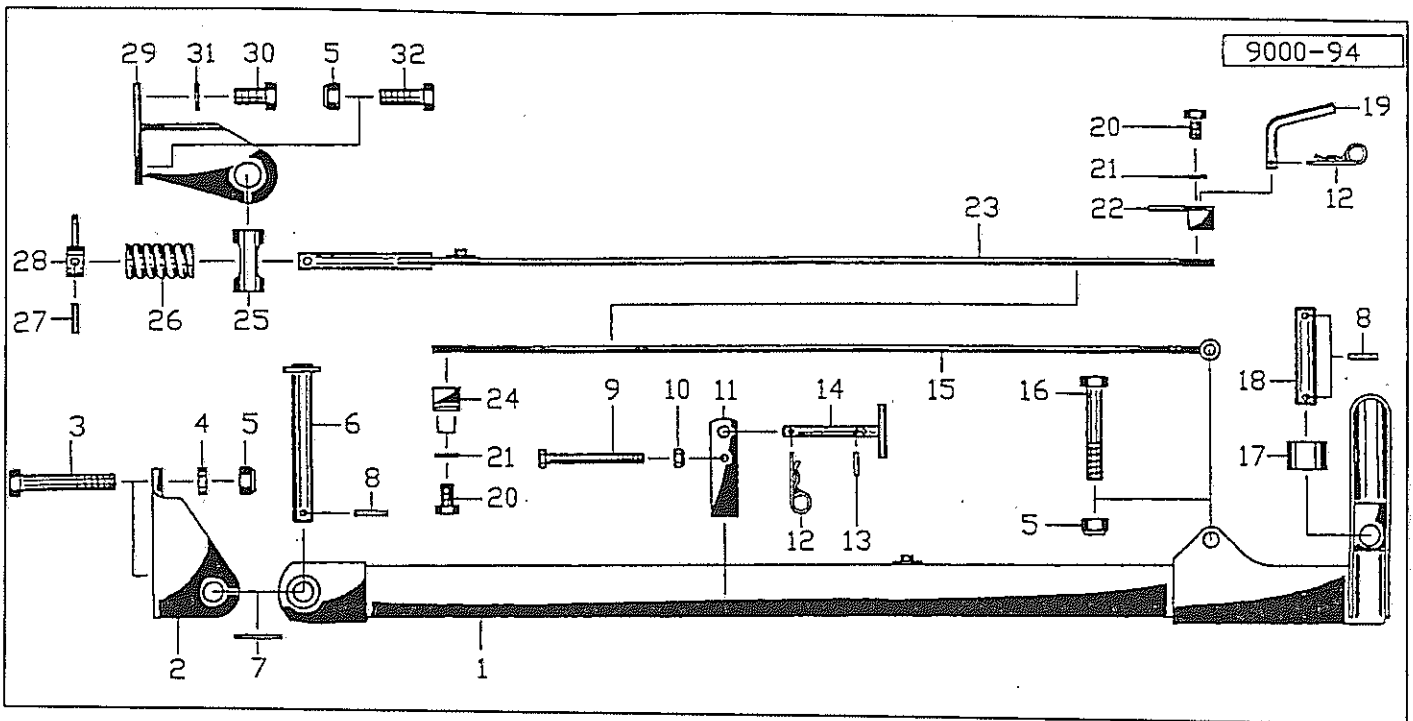
Pos Id-Nr. Beschreibung Description Désignation Benaming

Delta 3-NL

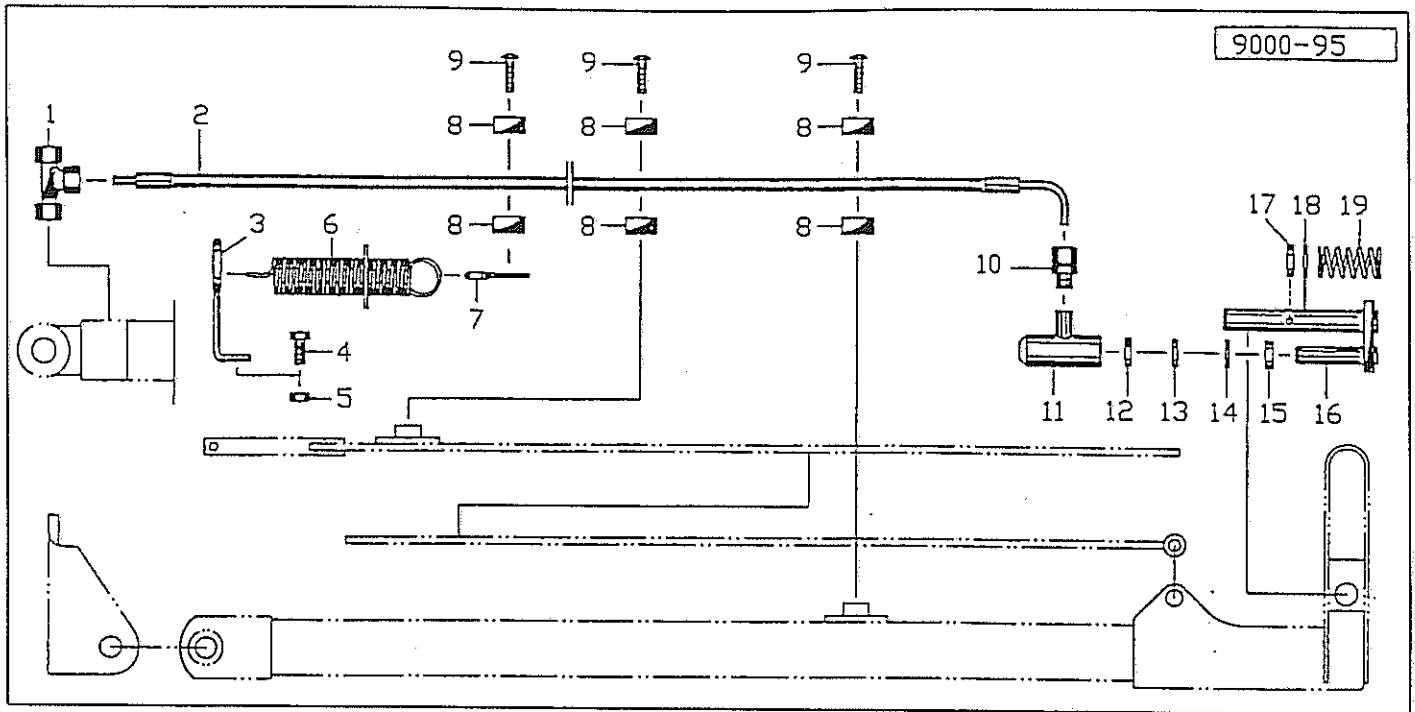
Pos	Id-Nr.	Beschreibung	Description	Désignation	Benaming	
01	009465	Verlängerung	Extension	Graisneur	Verlenging	
02	510452	Sechskantmutter	Hex. nut	Ecrou	Zeskante moer	M 16 DIN 980 8
03	520116	Scheibe	Washer	Rondelle	Schijf	B18 DIN7989
04	500510	Sechskantschraube	Hex. bolt	Vis	Zeskante bout	M16x55 DIN931 8.8
05	500824	Sechskantschraube	Hex. bolt	Vis	Zeskante bout	M 16x50 DIN 933 8.8
06	520580	Sicherungsring	Securing ring	Jonc d'arrêt	Borgring	VS 16
07	009252	Halter	Bracket	Support	Houder	
08	570226	Federstecker	Spring clip	Goupille beta	Borgclip	4 DIN 11024 vz
09	530041	Spannhülse	Tension pin	Goupille élastique	Spanstift	5x25 DIN 1481
10	009195	Stecker	Plug connector	Broche	Stekker	
11	009196	Stiel	Stalk	Appui	Steel	
12	550790	Ring	Ring	Joint torique	Ring	37/45x4
13	009197	Lager	Bearing	Palier	Lager	009197 G
14	550431	Nilos-Ring	Nilos-Ring	Rondelle d'étanchéité	Nilosring	30/62x4
15	541004	Kegelrollenlager	Taper roller bearing	Roulement a galets	Lager	30206 A
16	531640	Sicherungsring	Securing ring	Jonc d'arrêt	Borgring	J 62x2 DIN 472
17	026121	Distanzring	Spacer	Entretoise	Afstandsring	
18	520147	Scheibe	Washer	Rondelle	Schijf	21/40x4
19	510363	Sechskantmutter	Hex. nut	Ecrou	Zeskante moer	M20x1,5 DIN 936
20	600718	Scheibe	Washer	Rondelle	Schijf	
21	502441	Schraube	Bolt	Vis	Bout	M 10x35 DIN7991
22	520577	Sicherungsring	Securing ring	Jonc d'arrêt	Borgring	VS 10
23	510450	Sechskantmutter	Hex. nut	Ecrou	Zeskante moer	M 10 DIN 980 8



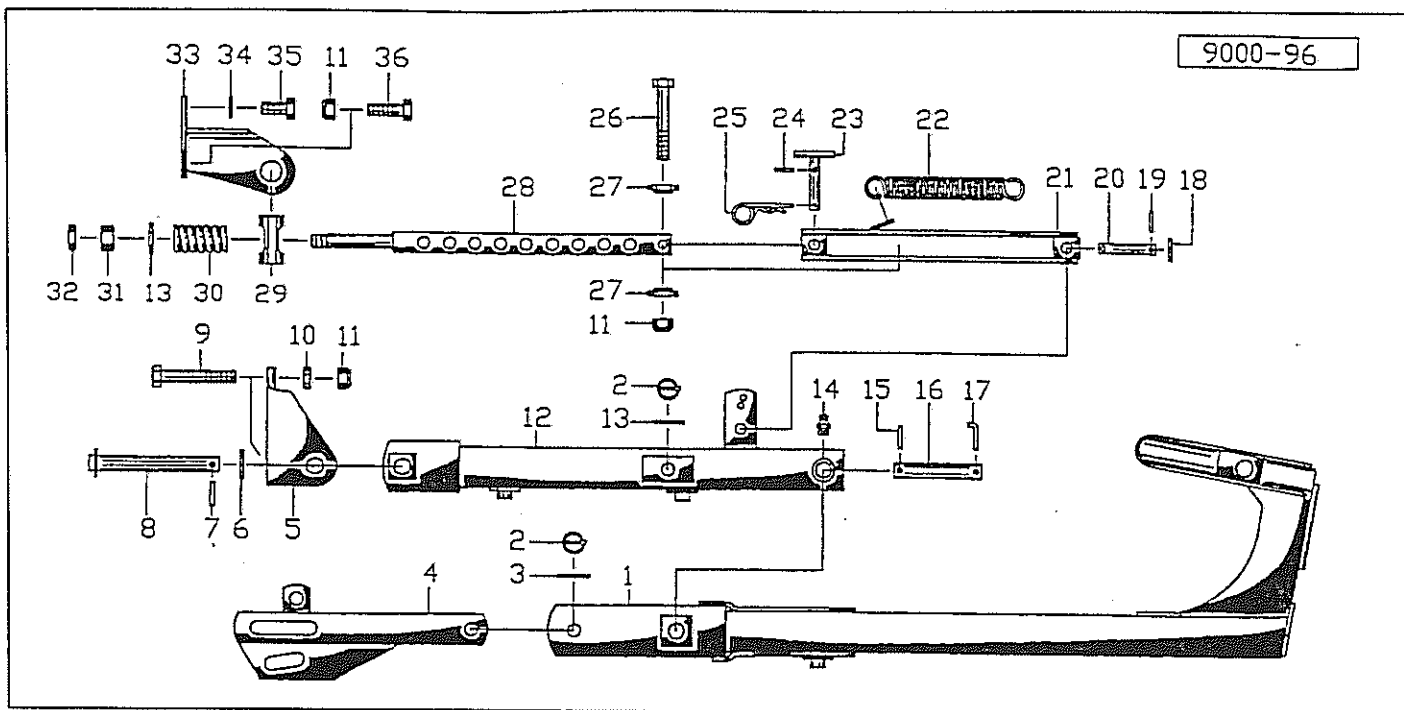
Pos	Id-Nr.	Beschreibung	Description	Désignation	Benaming
01	026271	Dorn	Spike	Broche	doorn
02	026304	Stielschutz	Stalk guard	Tige de protection	Slijtstuk voor steel 026304G
02a	026305	Stielschutz	Stalk guard	Tige de protection	Slijtstuk voor steel 026305G
03	530095	Spannhuele	Tension pin	Goupille élastique	Spanstift 8x45 DIN 1481
04	026306	Stiel	Stalk	Appui	Steel
05	501500	Sechskantpassschraube	Hex. bolt	Vis	Bout M 16x1,5x60 DIN 7968,
06	510459	Sechskantmutter	Hex. nut	Ecrou	Zeskante moer M16x1,5 DIN 980
07	026302	Konsole	Console	Console	Konsool
07a	026303	Konsole	Console	Console	Konsool
08	500825	Sechskantschraube	Hex. bolt	Vis	Zeskante bout M 16x55 DIN 933 8.8
09	510452	Sechskantmutter	Hex. nut	Ecrou	Zeskante moer M 16 DIN 980 8
10	026308	Untergrunddorn	Plate	Plaque	Plaat
10a	026307	Untergrunddorn	Plate	Plaque	Plaat
20	004782	Schar	Share	Soc	Schaar
20a	004785	Schar	Share	Soc	Schaar
21	502481	Senkschraube	Countersunk bolt	Vis fraisée	Verzonken bout M 10x35 DIN11014 10.9
22	510231	Sechskantmutter	Hex. nut	Ecrou	Zeskante moer M10 DIN934 10
23	004798	Stiel	Stalk	Appui	Steel
23a	004799	Stiel	Stalk	Appui	Steel
24	501503	Sechskantpassschraube	Hex. bolt	Vis	Bout M16x1,5x50DIN7968 8.8
25	510459	Sechskantmutter	Hex. nut	Ecrou	Zeskante moer M16x1,5 DIN 980
26	500824	Sechskantschraube	Hex. bolt	Vis	Zeskante bout M 16x50 DIN 933 8.8
27	510452	Sechskantmutter	Hex. nut	Ecrou	Zeskante moer M 16 DIN 980 8
28	026302	Konsole	Console	Console	Konsool
28a	026303	Konsole	Console	Console	Konsool
29	004796	Untergrundschar	Plate	Plaque	Plaat
29a	004797	Untergrundschar	Plate	Plaque	Plaat
30	026271	Dorn	Spike	Broche	doorn
31	026304	Stielschutz	Stalk guard	Tige de protection	Slijtstuk voor steel 026304G
31a	026305	Stielschutz	Stalk guard	Tige de protection	Slijtstuk voor steel 026305G
32	530095	Spannhuele	Tension pin	Goupille élastique	Spanstift 8x45 DIN 1481
33	026306	Stiel	Stalk	Appui	Steel
34	501255	Sechskantschraube	Hex. bolt	Vis	Zeskante bout M16x1,5x30 DIN961 8.8
35	500530	Sechskantschraube	Hex. bolt	Vis	Zeskante bout M 16 x 75 DIN931 8.8
36	510452	Sechskantmutter	Hex. nut	Ecrou	Zeskante moer M 16 DIN 980 8
37	009390	Stiel	Stalk	Appui	Steel
37a	009391	Stiel	Stalk	Appui	Steel
38	500513	Sechskantschraube	Hex. bolt	Vis	Zeskante bout M16x65 DIN931 8.8
39	510462	Sechskantmutter	Hex. nut	Ecrou	Zeskante moer M24x1,5 DIN980 8
40	501058	Passschraube	Dowel screw		Pasbout M24x1,5x70 DIN960 8.8
41	009392	Halter	Bracket	Support	Houder
42	500816	Sechskantschraube	Hex. bolt	Vis	Zeskante bout M 16 x 25 DIN 933
43	500810	Sechskantschraube	Hex. bolt	Vis	Zeskante bout M 14x30 DIN 933 8.8
44	520587	Sicherungsring	Securing ring	Jonc d'arret	Borgring VS 14
45	500823	Sechskantschraube	Hex. bolt	Vis	Zeskante bout M 16x45 DIN933 8.8
46	026308	Untergrunddorn	Plate	Plaque	Plaat
46a	026307	Untergrunddorn	Plate	Plaque	Plaat



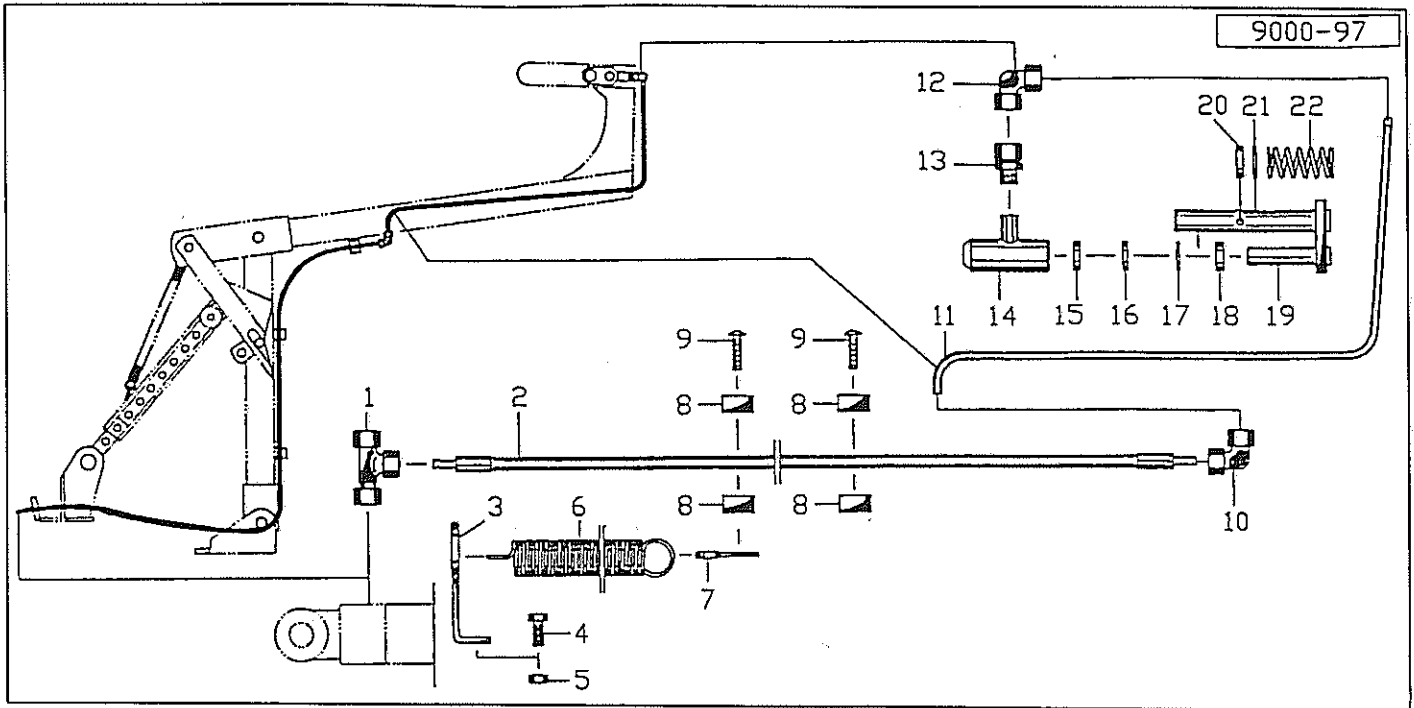
Pos	Id-Nr.	Beschreibung	Description	Désignation	Benaming	
		Delta 3		Delta 3-Variant		
		Delta 3-NL		Delta 3-Variant-NL		
		Delta 3-SL		Delta 3-Variant-SL		
01	009389	Ausleger	Bracket	Bras	Steun	
02	009462	Klammer	Clamp	Bride	Houder	
03	500528	Sechskantschraube	Hex. bolt	Vis	Zeskante bout	M 16x85 DIN 931 8.8
04	520116	Scheibe	Washer	Rondelle	Schijf	B18 DIN7989
05	510452	Sechskantmutter	Hex. nut	Ecrou	Zeskante moer	M 16 DIN 980 8
06	009463	Bolzen	Pin	Axe	Pennen	
07	520222	Scheibe	Washer	Rondelle	Schijf	31/56x4
08	530095	Spannhueelse	Tension pin	Goupille élastique	Spanstift	8x45 DIN 1481
09	500450	Sechskantschraube	Hex. bolt	Vis	Zeskante bout	M 8x100 DIN 931
10	510457	Sechskantmutter	Hex. nut	Ecrou	Zeskante moer	M 8 DIN 980 8
11	009432	Klammer	Clamp	Bride	Houder	
12	570226	Federstacker	Spring clip	Goupille beta	Borgclip	4 DIN 11024 vz
13	530061	Spannhueelse	Tension pin	Goupille élastique	Spanstift	6x36 DIN1481
14	006072	Stecker	Plug connector	Broche	Stekker	
15	009306	Zugstange	Drawbar	Bras de traction	Trekstang	
16	500516	Sechskantschraube	Hex. bolt	Vis	Zeskante bout	M 16x90 DIN 931 8.8
17	009388	Buchse	Bush	Bague	Bus	
18	009387	Bolzen	Pin	Axe	Pennen	
19	026052	Stecker	Plug connector	Broche	Stekker	
20	500741	Sechskantschraube	Hex. bolt	Vis	Zeskante bout	M 8x15 DIN 933 8.8
21	520575	Sicherungsring	Securing ring	Jonc d'arret	Borgring	VS8
22	009307	Klammerplatte	Clamping plate	Etrier coutriére	Plaat	
23	009305	Zugstange	Drawbar	Bras de traction	Trekstang	
24	009308	Klammer	Clamp	Bride	Houder	
25	009303	Fuehrung	Guide	Guidage	Geleidening	L=94
26	560306	Druckfeder	Compression spring	Ressort	Drukveer	100x28,5x12,5
27	530112	Spannhueelse	Tension pin	Goupille élastique	Spanstift	10x45 DIN 1481
28	009304	Buchse	Bush	Bague	Bus	L=25
29	009372	Klammer	Clamp	Bride	Houder	
30	501256	Sechskantschraube	Hex. bolt	Vis	Zeskante bout	M16x1,5x25 DIN961 8.8
31	520580	Sicherungsring	Securing ring	Jonc d'arret	Borgring	VS 16
32	500822	Sechskantschraube	Hex. bolt	Vis	Zeskante bout	M 16x40 DIN 933 8.8



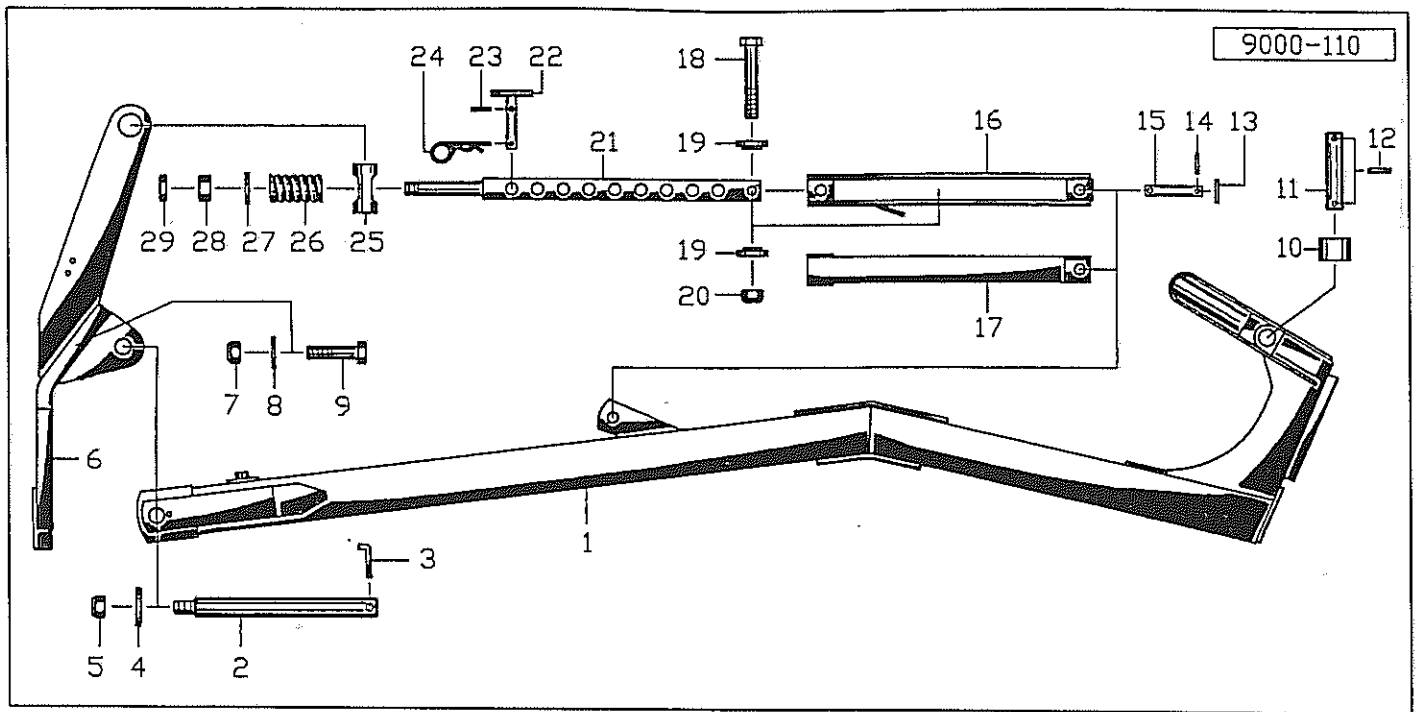
Pos	Id-Nr.	Beschreibung	Description	Désignation	Benaming	
		Delta 3		Delta 3-Variant		
		Delta 3-NL		Delta 3-Variant-NL		
		Delta 3-SL		Delta 3-Variant-SL		
01	580384	Verschraubung	Screw fixing	Raccord	Nippel	T EVL 12-PS A3C
02	580278	Hydraulikschlauch	Hydr. tube	Conduite flexible	Hydrauliekslang	2SNx4500 LO/L8
03	009322	Fuehrung	Guide	Guidage	Geleiding	
04	500742	Sechskantschraube	Hex. bolt	Vis	Zeskante bout	M 8x20 DIN933 8.8
05	510457	Sechskantmutter	Hex. nut	Ecrou	Zeskante moer	M 8 DIN 980 8
06	560067	Zugfeder	Tension spring	Ressort	Trekveer	184x32x2,5
07	009451	Platte	Plate	Plaquette	Plaat	
08	570599	Schelle	Clamp	Support	Klemstuk	RAPR-216
09	501901	Linsenkopfschraube	Bolt	Vis	Boutje	M 6x25 DIN 7985 4.8
10	580359	Verschraubung	Screw fixing	Raccord	Nippel	GE 12-PLM-ED
11	009364	Zylinderrohr	Cylinder tube	Corps de vérin	Cylinderbuis	
12	550772	Nutring	Grooved ring	Joint	Borgring	NI 25-35-1
13	009374	Ring	Ring	Joint torique	Ring	
14	531620	Sicherungsring	Securing ring	Jonc d'arret	Borgring	J 35x1,5 DIN472
15	550862	Abstreifer	Scraper ring	Joint racleur	Afstrijker	AS25x35x7/10
16	009363	Kolbenstange	Piston rod	Tige de piston	Zuigerstang	
17	530095	Spannhuelse	Tension pin	Goupille élastique	Spanstift	8x45 DIN 1481
18	520228	Scheibe	Washer	Rondelle	Schijf	32/46x3
19	560336	Druckfeder	Compression spring	Ressort	Drukveer	



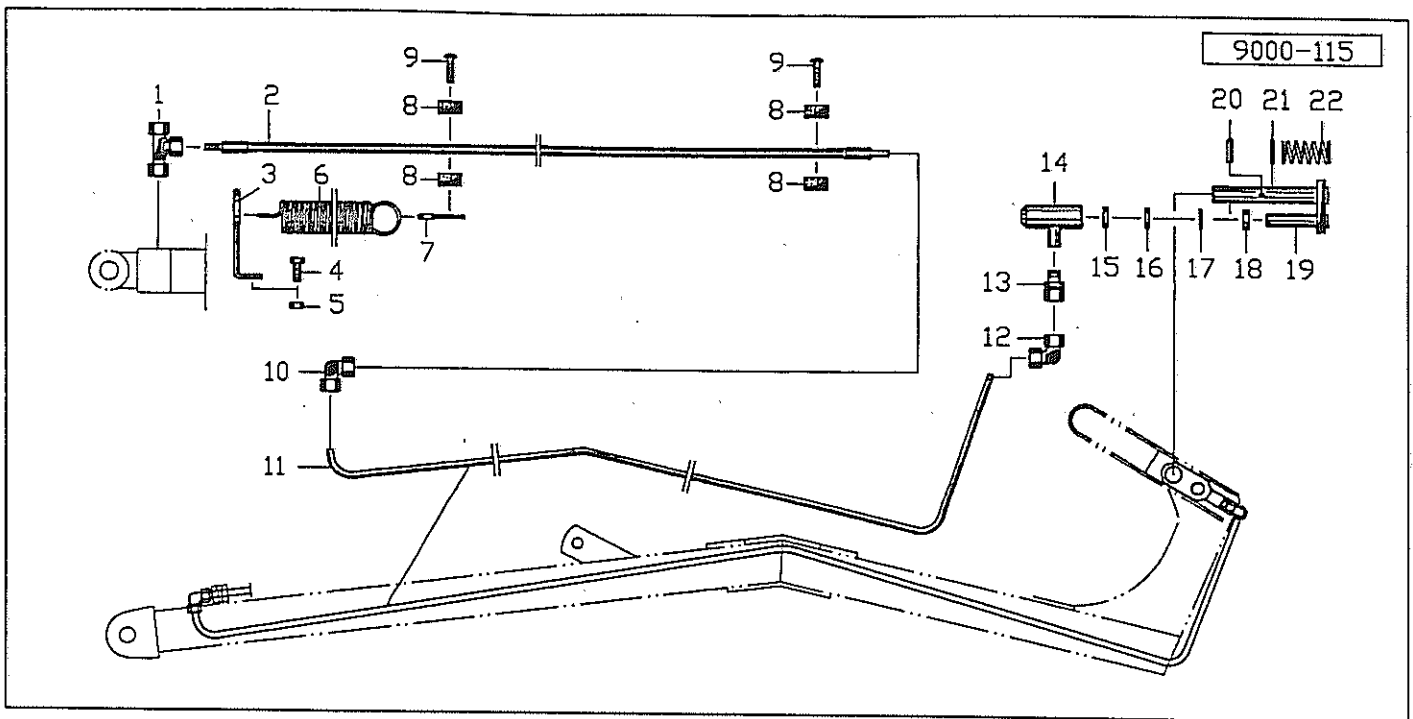
Pos	Id-Nr.	Beschreibung	Description	Désignation	Benaming
		Delta 3		Delta 3-Variant	
		Delta 3-NL		Delta 3-Variant-NL	
		Delta 3-SL		Delta 3-Variant-SL	
01	009361	Ausleger	Bracket	Bras	Steen
02	570247	Klappstecker	Linch pin	Attache rapide	Borgpen
03	520180	Scheibe	Washer	Rondelle	Schijf
04	009365	Lasche	Tongue	Eclisse	Las
05	009462	Klammer	Clamp	Bride	Houder
06	520217	Scheibe	Washer	Rondelle	Schijf
07	530095	Spannhuelle	Tension pin	Goupille élastique	Spanstift
08	009463	Bolzen	Pin	Axe	Pennen
09	500528	Sechskantschraube	Hex. bolt	Vis	Zeskante bout
10	520116	Scheibe	Washer	Rondelle	Schijf
11	510452	Sechskantmutter	Hex. nut	Ecrou	Zeskante moer
12	009360	Lagerarm	Bearing arm	Palier	Lagerarm
13	520189	Scheibe	Washer	Rondelle	Schijf
14	570265	Schmiernippel	Grease nipple	Graisieur	Smeernippel
15	530095	Spannhuelle	Tension pin	Goupille élastique	Spanstift
16	009368	Bolzen	Pin	Axe	Pennen
17	032650	Haken	Hook	Crochet	Haak
18	520145	Scheibe	Washer	Rondelle	Schijf
19	530061	Spannhuelle	Tension pin	Goupille élastique	Spanstift
20	009370	Bolzen	Pin	Axe	Pennen
21	009557	Führung	Guide	Guidage	Geleiding
22	560065	Zugfeder	Tension spring	Ressort	Trekveer
23	009369	Stecker	Plug connector	Broche	Stekker
24	530208	Spannhülle	Tension pin	Goupille élastique	Spanstift
25	570226	Federstecker	Spring clip	Goupille beta	Borgclip
26	500516	Sechskantschraube	Hex. bolt	Vis	Zeskante bout
27	009558	Scheibe	Washer	Rondelle	Schijf
28	009366	Zugstange	Drawbar	Bras de traction	Trekstang
29	009303	Führung	Guide	Guidage	Geleiding
30	560306	Druckfeder	Compression spring	Ressort	Drukveer
31	510241	Sechskantmutter	Hex. nut	Ecrou	Zeskante moer
32	510313	Sechskantmutter	Hex. nut	Ecrou	Zeskante moer
33	009372	Klammer	Clamp	Bride	Houder
34	520580	Sicherungsring	Securing ring	Jonc d'arret	Borgring
35	501257	Sechskantschraube	Hex. bolt	Vis	Zeskante bout
36	500824	Sechskantschraube	Hex. bolt	Vis	Zeskante bout



Pos Id-Nr.	Beschreibung	Description	Désignation	Benaming	
	Delta 3		Delta 3-Variant		
	Delta 3-NL		Delta 3-Variant-NL		
	Delta 3-SL		Delta 3-Variant-SL		
01	580384 Verschraubung	Screw fixing	Raccord	Nippel	T EVL 12-PS A3C
02	580254 Hydraulikschlauch	Hydr. tube	Conduite flexible	Hydrauliekslang	3100
03	009322 Fuehrung	Guide	Guidage	Geleiding	
04	500742 Sechskantschraube	Hex. bolt	Vis	Zeskante bout	M 8x20 DIN933 8.8
05	510457 Sechskantmutter	Hex. nut	Ecrou	Zeskante moer	M 8 DIN 980 8
06	560067 Zugfeder	Tension spring	Ressort	Trekveer	184x32x2,5
07	009451 Platte	Plate	Plaquette	Plaat	
08	570589 Schellenhaelfte	Clamp section	Butée	Klemhelften	215 PP
09	501901 Linsenkopfschraube	Bolt	Vis	Boutje	M 6x25 DIN 7985 4.8
10	580373 Verschraubung	Screw fixing	Raccord	Nippel	W12PL
11	580315 Ermeto-Rohr	Hydr. tube	Tube hydraulique	Pijp	12x2
12	580395 Verschraubung	Screw fixing	Raccord	Nippel	EVW 12-PL A4C
13	580359 Verschraubung	Screw fixing	Raccord	Nippel	GE 12-PLM-ED
14	009364 Zylinderrohr	Cylinder tube	Corps de vérin	Cylinderbuis	
15	550772 Nutring	Grooved ring	Joint	Borgring	NI 25-35-1
16	009374 Ring	Ring	Joint torique	Ring	
17	531620 Sicherungsring	Securing ring	Jonc d'arret	Borgring	J 35x1,5 DIN472
18	550862 Abstreifer	Scraper ring	Joint racleur	Afstrijker	AS25x35x7/10
19	009363 Kolbenstange	Piston rod	Tige de piston	Zuigerstang	
20	530095 Spannhuelse	Tension pin	Goupille élastique	Spanstift	8x45 DIN 1481
21	520228 Scheibe	Washer	Rondelle	Schijf	32/46x3
22	560336 Druckfeder	Compression spring	Ressort	Drukveer	



Pos	Id-Nr.	Beschreibung	Description	Désignation	Benaming	
Delta 3-Stein						
Delta 3-Stein-Variant						
01	009376	Ausleger	Bracket	Bras	Steun	
02	009377	Bolzen	Pin	Axe	Pennen	
03	032650	Haken	Hook	Crochet	Haak	
04	009354	Scheibe	Washer	Rondelle	Schijf	
05	510460	Sechskantmutter	Hex. nut	Ecrou	Zeskante moer	M20x1,5 DIN 980 8
06	009375	Konsole	Console	Console	Konsool	
07	510453	Sechskantmutter	Hex. nut	Ecrou	Zeskante moer	M 20 DIN 980 8
08	520146	Scheibe	Washer	Rondelle	Schijf	21/40 x 3
09	500542	Sechskantschraube	Hex. bolt	Vis	Zeskante bout	M 20x70 DIN 931 8.8
10	009388	Buchse	Bush	Bague	Bus	
11	009387	Bolzen	Pin	Axe	Pennen	
12	530095	Spannhülse	Tension pin	Goupille élastique	Spanstift	8x45 DIN 1481
13	520145	Scheibe	Washer	Rondelle	Schijf	21/40 x 2
14	530061	Spannhülse	Tension pin	Goupille élastique	Spanstift	6x36 DIN1481
15	009370	Bolzen	Pin	Axe	Pennen	
16	009557	Führung	Guide	Guidage	Geleiding	A=500
17	009399	Rohr	Pipe	Tuyau	Buis	
18	500516	Sechskantschraube	Hex. bolt	Vis	Zeskante bout	M 16x90 DIN 931 8.8
19	009558	Scheibe	Washer	Rondelle	Schijf	
20	510452	Sechskantmutter	Hex. nut	Ecrou	Zeskante moer	M 16 DIN 980 8
21	009366	Zugstange	Drawbar	Bras de traction	Trekstang	
22	009369	Stecker	Plug connector	Broche	Stekker	
23	530208	Spannhülse	Tension pin	Goupille élastique	Spanstift	6x35 vz DIN1481
24	570226	Federstecker	Spring clip	Goupille beta	Borgclip	4 DIN 11024 vz
25	009303	Führung	Guide	Guidage	Geleiding	L=94
26	560306	Druckfeder	Compression spring	Ressort	Drukveer	100x28,5x12,5
27	520189	Scheibe	Washer	Rondelle	Schijf	26/50/4
28	510241	Sechskantmutter	Hex. nut	Ecrou	Zeskante moer	M 20 DIN 934 8
29	510513	Sechskantmutter	Hex. nut	Ecrou	Zeskante moer	M 10 DIN 985 VERZ.



Pos Id-Nr. Beschreibung Description Désignation Benaming

Delta 3-Stein
Delta 3-Stein-Variant

Pos	Id-Nr.	Beschreibung	Description	Désignation	Benaming	
01	580384	Verschraubung	Screw fixing	Raccord	Nippel	T EVL 12-PS A3C
02	580210	Hydraulikschlauch	Hydr. tube	Conduite flexible	Hydrauliekslang	2ST-8x2500 PLO/LO
03	009322	Fuehrung	Guide	Guidage	Geleiding	
04	500742	Sechskantschraube	Hex. bolt	Vis	Zeskante bout	M 8x20 DIN933 8.8
05	510457	Sechskantmutter	Hex. nut	Ecrou	Zeskante moer	M 8 DIN 980 8
06	560067	Zugfeder	Tension spring	Ressort	Trekveer	184x32x2,5
07	009451	Platte	Plate	Plaquette	Plaat	
08	570599	Schelle	Clamp	Support	Klemstuk	RAPR-216
09	501901	Linsenkopfschraube	Bolt	Vis	Boutje	M 6x25 DIN 7985 4.8
10	580373	Verschraubung	Screw fixing	Raccord	Nippel	W12PL
11	580321	Ermeto-Rohr	Hydr. tube	Tube hydraulique	Pijp	VERZ
12	580395	Verschraubung	Screw fixing	Raccord	Nippel	EVW 12-PL A4C
13	580359	Verschraubung	Screw fixing	Raccord	Nippel	GE 12-PLM-ED
14	009364	Zylinderrohr	Cylinder tube	Corps de vérin	Cylinderbuis	
15	550772	Nutring	Grooved ring	Joint	Borgring	NI 25-35-1
16	009374	Ring	Ring	Joint torique	Ring	
17	531620	Sicherungsring	Securing ring	Jonc d'arret	Borgring	J 35x1,5 DIN472
18	550862	Abstreifer	Scraper ring	Joint racleur	Afstrijker	AS25x35x7/10
19	009363	Kolbenstange	Piston rod	Tige de piston	Zuigerstang	
20	530095	Spannhuelse	Tension pin	Goupille élastique	Spanstift	8x45 DIN 1481
21	520228	Scheibe	Washer	Rondelle	Schijf	32/46x3
22	560336	Druckfeder	Compression spring	Ressort	Drukveer	