

Ersatzteilliste

Spare parts list

Pièces de rechange

Onderdelenlijst

VOLLDREHPFLUG

Reversible Plough

Charrue réversible

Wentelploegen

DELTA 3-220-Variant

DELTA 3-220-Variant-Mais

DELTA 3-220-NL-Variant

NIEMEYER
A G R A R T E C H N I K

NIEMEYER Agrartechnik GmbH

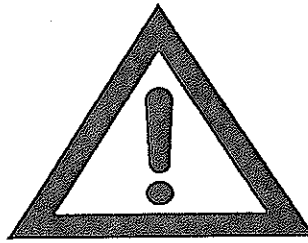
- Ersatzteillager - Straße 52

D-48477 Hörstel-Riesenbeck, Hansestr. 1

Tel. 05454 / 910-191 *od. 192*

Fax 05454 / 910-282

E-mail: n.stuck@niemeyerweb.de

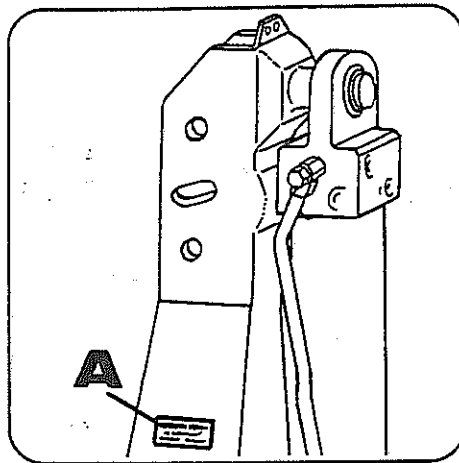


Verwenden Sie nur ORIGINAL-NIEMEYER-ERSATZTEILE. Der Einbau von Fremdfabrikaten kann zu schweren Schäden und zum Verlust unserer Gewährleistung führen. Nachgebaute Teile, speziell Verschleißteile, entsprechen selten den Anforderungen, und die Materialqualität kann man nicht optisch prüfen. Darum immer nur ORIGINAL-NIEMEYER-Ersatzteile verwenden!

Fit only ORIGINAL-NIEMEYER PARTS. The use of other makes may lead to serious damage and the loss of our warranty. Imitation products, in particular wear parts, hardly ever meet the requirements and the quality of the material cannot be checked optically. Therefore only use ORIGINAL-NIEMEYER parts at all times!

Il est mieux pour vous d'utiliser exclusivement des pièces détachées d'origine NIEMEYER! L'utilisation de pièces de contre-facon peut entrainer de sérieuses détériorations, et surtout vous faire perdre votre garantie. Il est rare que les pièces de contre-facon - principalement les pièces d'usures- répondent à vos besoins, et de plus, leur qualité ne peut être vérifiée visuellement. ALORS, UN CONSEIL: N'UTILISEZ QUE LES PIÈCES D'ORIGINE NIEMEYER!

Gebruikt U alleen ORIGINELE NIEMEYER ONDERDELEN. Door montage van imitatie-delen kan er zware schade aan de machine ontstaan en kan de garantie vervallen. Imitatie-delen, in het bijzonder de slijtdelen, voldoen slechts zelden aan door ons gestelde eisen. Materiaalkwaliteit kunt U optisch niet beoordelen. Een reden te meer om ORIGINELE NIEMEYER ONDERDELEN te monteren.



Jede Maschine ist mit einem Typenschild versehen (siehe Abbildung, Pos. A).
Auf diesem Schild sind Maschinen-Type und Maschinen-Nummer angegeben.

Diese Angaben müssen für jeden Kundendienstfall oder für die Nachbestellung
von Ersatzteilen mitgeteilt werden.

Each machine is provided with a serial plate (see Fig., pos. A) which contains the
details about Model and Serial No.

These details must be quoted for service or when ordering spare parts.

Chaque machine est munie d'une plaque d'identification (ver Fig., A).
Sont inscrites sur cette plaque le Modèle et le Numero de machine.

Ces mentions doivent être communiquées pour chaque cas de service après-
vente ou de commande de pièces détachées.

Elke machine is van een type-plaatje voorzien (Figuur, A).
Op dit plaatje staat het type en het Serienummer.

Voor elke aanspraak op service of bij het bestellen van onderdelen of accessoires
zijn deze gegevens nodig.

Maschinen-Type

Model

Modèle

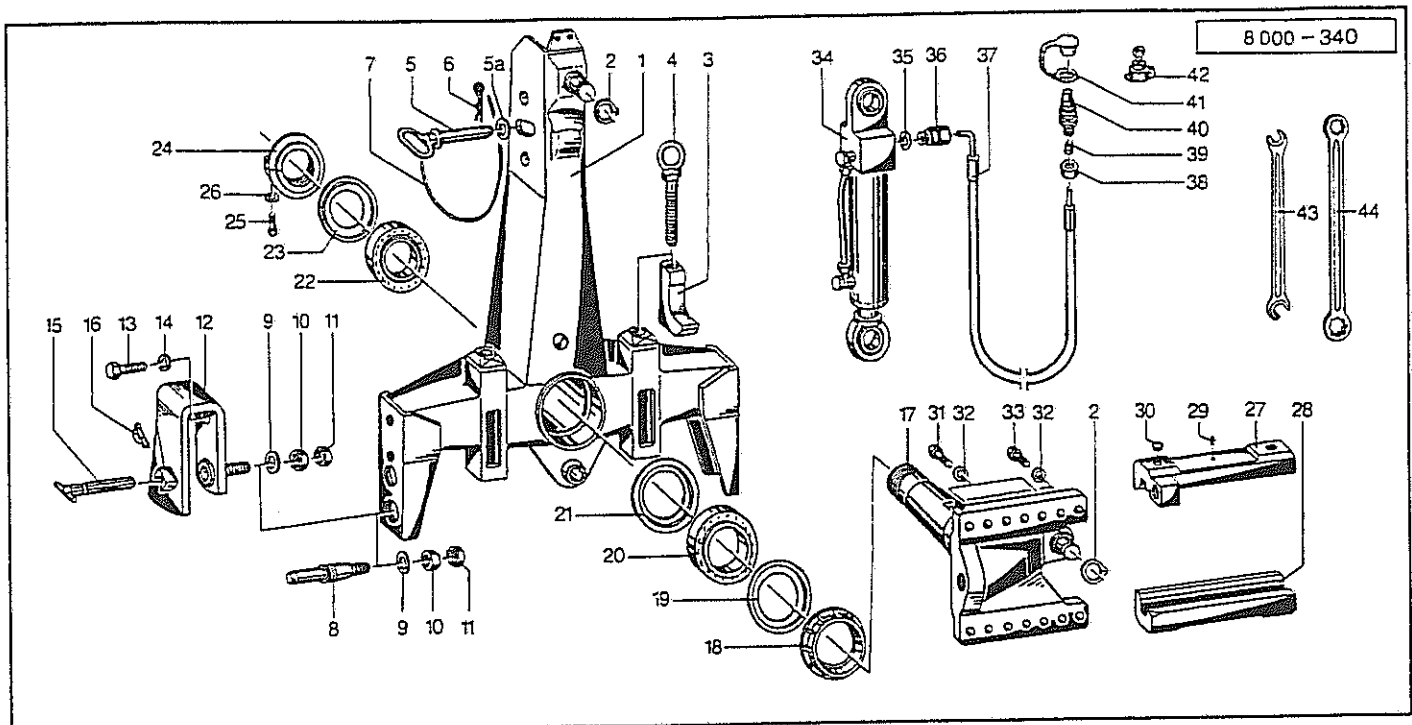
Het type

Maschinen-Nummer

Serial No.

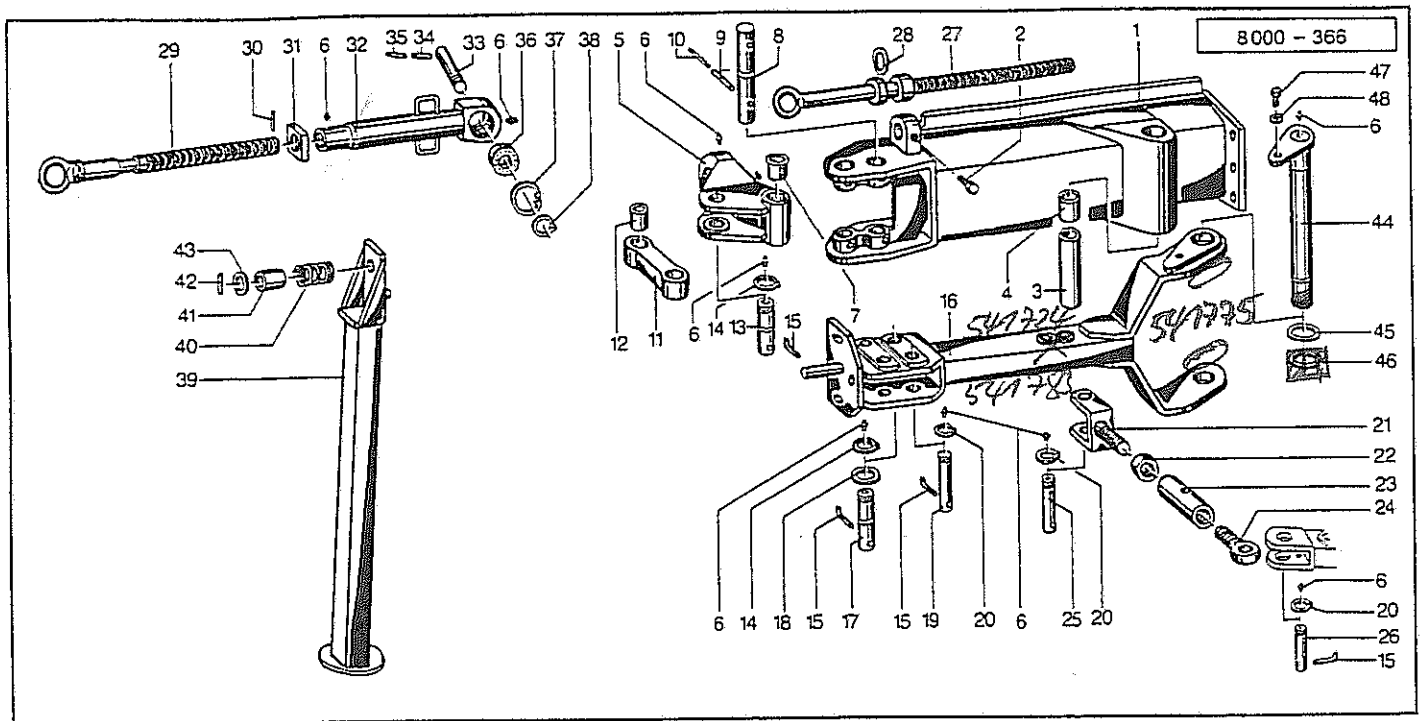
Numero de machine

Serienummer



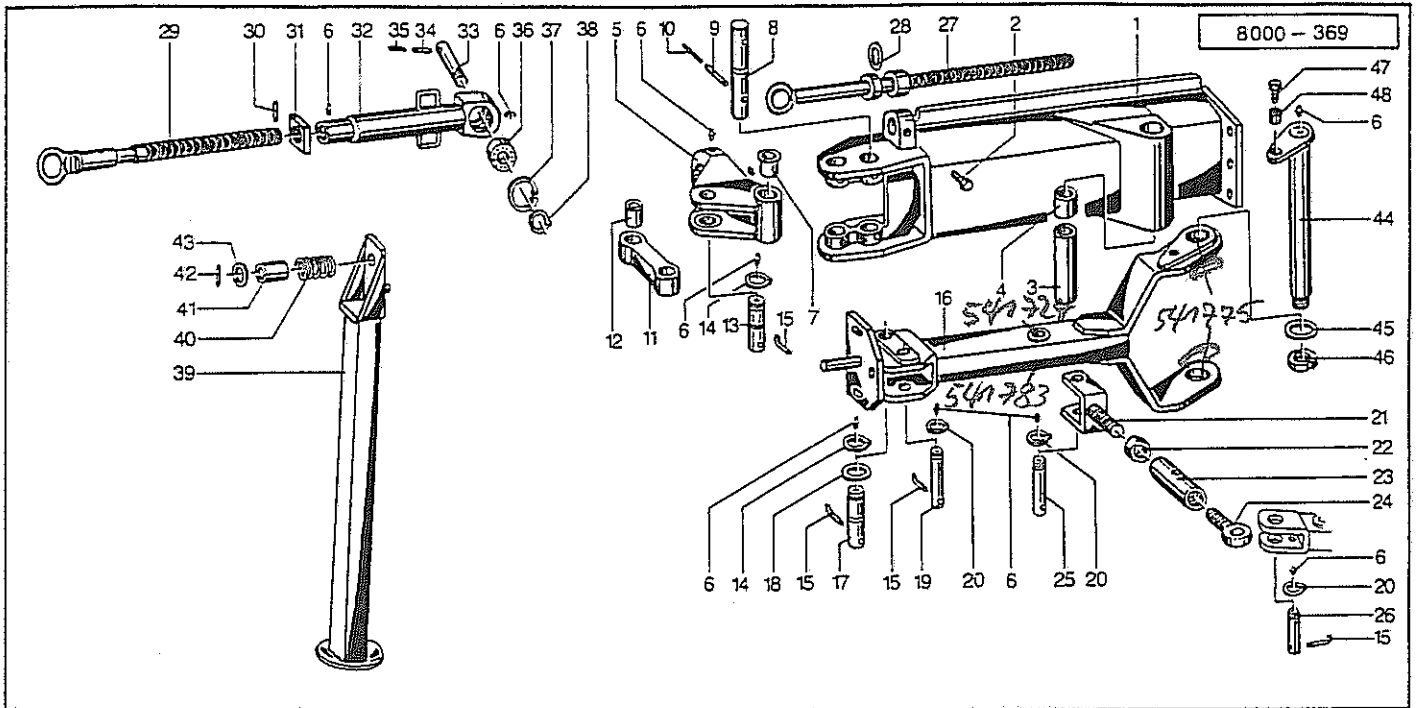
8000-00129

Pos.	Id.-Nr.	Beschreibung	Description	Désignation	Benaming	
1	032445	Tragbock	Headstock	Tete d'attelage	Draagbok	
2	531526	Seegerring	Circlip	Jonc d'arrêt	Seegerring	A35x2,5 SD DIN 471
3	032447	Anschlag	Stop	Butée	Aanslag	
4	032446	Schraube	Bolt	Vis	Bout	
5	032489	Bolzen	Pin	Axe	Pennen	
5a	520190	Scheibe	Washer	Rondelle	Schijf	26/40x2,5 VZ
6	570227	Federstecker	Spring clip	Goupille beta	Borgclip	5 DIN 11024
7	015049	Seil	Rope	Corde	Koord	L = 1250
8	032462	Zapfen	Pin	Axe	Pen	
9	520176	Scheibe	Washer	Rondelle	Schijf	44/25x4
10	510285	Sechskantmutter	Hex. nut	Ecrou	Zeskante moer	M 24x2 DIN 934 8
11	510368	Sechskantmutter	Hex. nut	Ecrou	Zeskante moer	M 24x2 DIN 936 8
12	032459	Fangtasche, links	Pocket, L/H	Poche, gauche	Vanghaak, L	
12a	032460	Fangtasche, rechts	Pocket, right	Poche, droite	Vanghaak, rechts	
13	501268	Sechskantschraube	Hex. bolt	Vis	Zeskante bout	M20x2x60 DIN961 8.8
14	520584	Sicherungsring	Securing ring	Jonc d'arret	Borgring	VS 20
15	032461	Bolzen	Pin	Axe	Pennen	II
16	570239	Rohrklappstecker	Draw	Attache rapide	Borgpen	7,5 vz
17	032467	Welle	Shaft	Arbre	As	
18	032391	Druckring	Compression ring	Joint de pression	Drukkring	032391 G
19	550415	Nilos-Ring	Nilos-Ring	Rondelle d'étanchéité	Nilosring	30215 AV
20	540033	Rillenkugellager	Grooved ball bearing	Roulement	Kogellager	16013
21	032564	Scheibe	Washer	Rondelle	Schijf	
22	541011	Kegelrollenlager	Taper roller bearing	Roulement a galets	Lager	30215 A
23	550415	Nilos-Ring	Nilos-Ring	Rondelle d'étanchéité	Nilosring	30215 AV
24	032392	Kronenmutter	Crown nut	Ecrou a couronne	Kroonmoer	032392 G
25	501667	Zylinderschraube	Cylindrical bolt	Vis cylindrique	Inbusbout	M 10x30 DIN 912 8.8
26	520577	Sicherungsring	Securing ring	Jonc d'arret	Borgring	VS 10
27	032514	Leiste	Strip	Barette	Strip	
28	032451	Leiste	Strip	Barette	Strip	
29	570265	Schmiernippel	Grease nipple	Graisneur	Smeernippel	HIS 8x1
30	600469	Stopfen	Plug	Bouchon	Dop	
31	032754	Schraube	Bolt	Vis	Bout	
32	520580	Sicherungsring	Securing ring	Jonc d'arret	Borgring	VS 16
33	501262	Sechskantschraube	Hex. bolt	Vis	Zeskante bout	M16x1,5x45DIN961 12.9
34	580118	Hydrozylinder	Hydraulic cylinder	Vérin	Hydraulikcylinder	63/15452,0
34a	580130	Dichtungssatz	Set of seals	Jeu de Joints	Afdichtingset	63
34b	580145	Hydrozylinder	Hydraulic cylinder	Vérin	Hydraulikcylinder	70/17498,0
34c	580132	Dichtungssatz	Set of seals	Jeu de Joints	Afdichtingset	70
35	551109	Dichtung	Seal	Joint	Afdichting	18/24x1,5
36	580357	Verschraubung	Screw fixing	Raccord	Nippel	GE 12-PSM VZ
37	580216	Hydraulikschlauch	Hydr. tube	Conduite flexible	Hydrauliekslang	1300
38	580429	Überwurfmutter	Swivel nut	Ecrou raccord	Wartelmoer	M12 S
39	580436	Schneidring	Cutting ring	Bague raccord	Snijring	12 L-S
40	580018	Kupplungsstecker	Connector	Accouplement rapide	Sneikoppeldeel	AG M 18x1,5
41	580002	Staubmuffe	Dust cover	Capuchon	Stofdop	AG M18x1,5
42	580020	Halter	Bracket	Support	Houder	
43	601006	Doppelmaulschlüssel	Open-ended spanner	Clé	Sleutel	19/24 E/L DIN895
44	601015	Doppelringschlüssel	Key	Clé	Sleutel	24/30



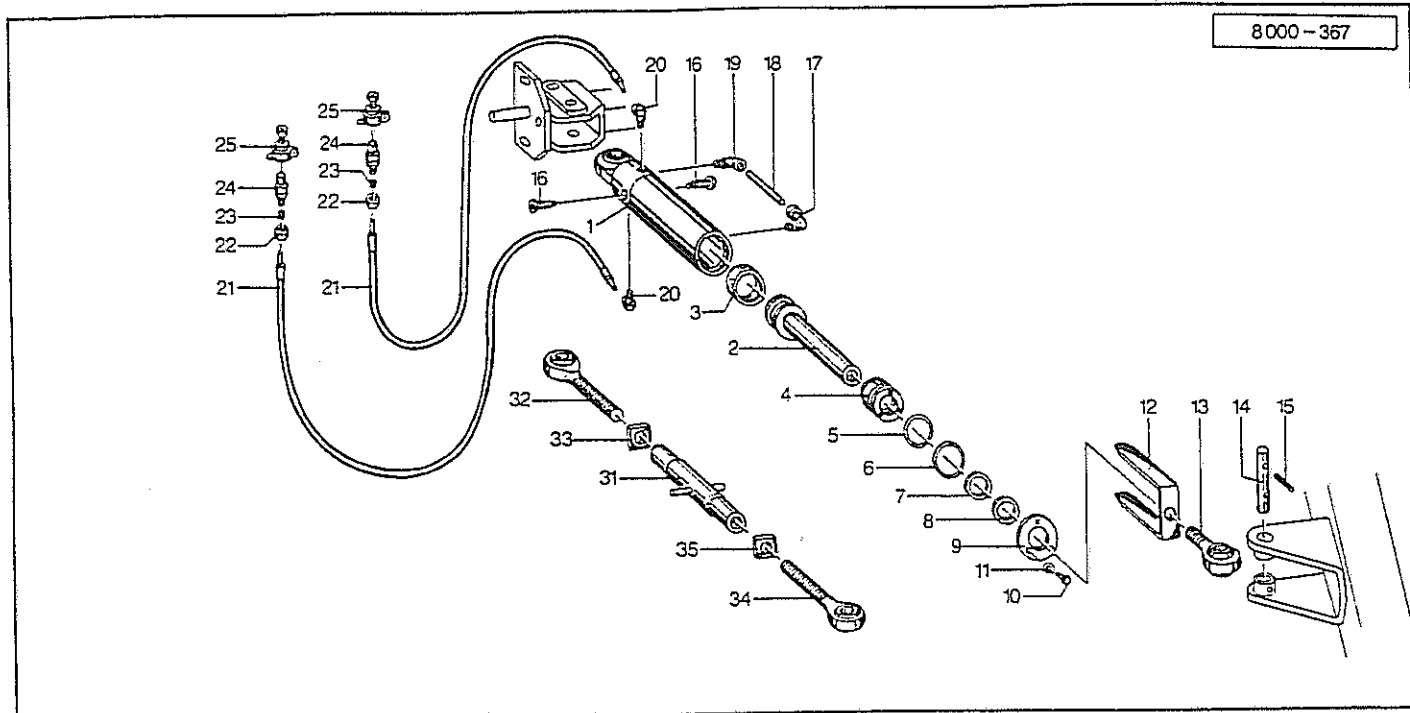
8000-00155

Pos.	Id.-Nr.	Beschreibung	Description	Désignation	Benaming	
		bis Masch.-Nr.21299	until Serial No.21299	jusqu'à n°21299	tot serieno. 21299	
1	032721	Führung	Guide	Guidage	Geleiding	
2	500760	Sechskantschraube	Hex. bolt	Vis	Zeskante bout	M 10x20 DIN 933 8.8
3	032631	Hülse	Bushing	Bague	Bus	L=109,2
4	541736	Einspannbuchse	Clamping bush	Buselure	Inspanbus	EG 45/50x35 DIN 1498
5	032772	Hebel	Lever	Levier	Hendel	
6	570265	Schmiernippel	Grease nipple	Graisneur	Smeernippel	H15 8x1
7	541766	Bundbuchse	Bush	Bague	Lagerbus	35/39/50x35
8	032726	Bolzen	Pin	Axe	Pennen	
9	530114	Spannstift	Tension pin	Goupille élastique	Spanstift	10x55 DIN 1481
10	530066	Spannstift	Tension pin	Goupille élastique	Spanstift	6x55 DIN 1481
11	032729	Gelenk	Joint	Chape	Scharnier	
12	032753	Buchse	Bush	Bague	Bus	
13	032728	Bolzen	Pin	Axe	Pennen	
14	531526	Seegerring	Circlip	Jonc d'arrêt	Seegerring	A35x2,5 SD DIN 471
15	032650	Haken	Hook	Crochet	Haak	
16	032694	Schwinge	Tumbler lever	Manivelle oscillante	Zwenkarm	
17	032727	Bolzen	Pin	Axe	Pennen	
18	520249	Scheibe	Washer	Rondelle	Schijf	36/55 x 3
19	032702	Bolzen	Pin	Axe	Pennen	
20	531516	Seegerring	Circlip	Jonc d'arrêt	Seegerring	A25x2 SD00 DIN471
21	032696	Klammer	Clamp	Bride	Houder	3-220-Variant
21a	032773	Klammer	Clamp	Bride	Houder	3-220-NL-Variant
22	510323	Sechskantmutter	Hex. nut	Ecrou	Zeskante moer	M 30 DIN 936 8
23	032642	Spannhülse	Tension pin	Goupille élastique	Spanstift	3-220-Variant
23a	032458	Spannhülse	Tension pin	Goupille élastique	Spanstift	3-220-NL-Variant
24	032654	Ösenschraube	Bolt	Crochet	Haak bout	032654G/3-220-Variant
24a	032749	Ösenschraube	Bolt	Crochet	Haak bout	3-220-NL-Variant
25	032701	Bolzen	Pin	Axe	Pennen	
26	032700	Bolzen	Pin	Axe	Pennen	
27	032518	Spindel	Spindle	Tige filetée	Spindel	
27a	530094	Spannstift	Tension pin	Goupille élastique	Spanstift	8x40 DIN 1481
28	520342	PS-Scheibe	Adaptor washer	Rondelle de calage	Vulring	32/45 x 1
29	032724	Spindel	Spindle	Tige filetée	Spindel	
30	530059	Spannstift	Tension pin	Goupille élastique	Spanstift	6x32 DIN 1481
31	032189	Kontermutter	Counternut	Contre-écrou	Kontramoer	L=50
32	032552	Stange	Rod	Tirant	Stang	
33	032517	Bolzen	Pin	Axe	Pennen	
34	530113	Spannstift	Tension pin	Goupille élastique	Spanstift	10x50 DIN 1481
35	530065	Spannstift	Tension pin	Goupille élastique	Spanstift	6x50 DIN 1481
36	541803	Lager	Bearing	Palier	Lager	GE 30 FO
37	531636	Seegerring	Circlip	Jonc d'arrêt	Seegerring	J55x2,5 DIN 472
38	531537	Seegerring	Circlip	Jonc d'arrêt	Seegerring	A 30x2 SD00 DIN 471
39	032705	Abstellstütze	Parking prop	Béquille	Steunpot	700
39a	032706	Abstellstütze	Parking prop	Béquille	Steunpot	750
40	560327	Druckfeder	Compression spring	Ressort	Drukveer	60x40x6,3
41	008932	Buchse	Bush	Bague	Bus	
42	530095	Spannstift	Tension pin	Goupille élastique	Spanstift	8x45 DIN 1481
43	520171	Scheibe	Washer	Rondelle	Schijf	24/46x3
44	032741	Bolzen	Pin	Axe	Pennen	
45	520355	PS-Scheibe	Adaptor washer	Rondelle de calage	Vulring	45/56x1,5 DIN988
46	531532	Seegerring	Circlip	Jonc d'arrêt	Seegerring	A45x2,5 SD DIN471
47	500783	Sechskantschraube	Hex. bolt	Vis	Zeskante bout	M12x25 DIN933 8.8
48	520578	Sicherungsring	Securing ring	Jonc d'arret	Borgring	VS12



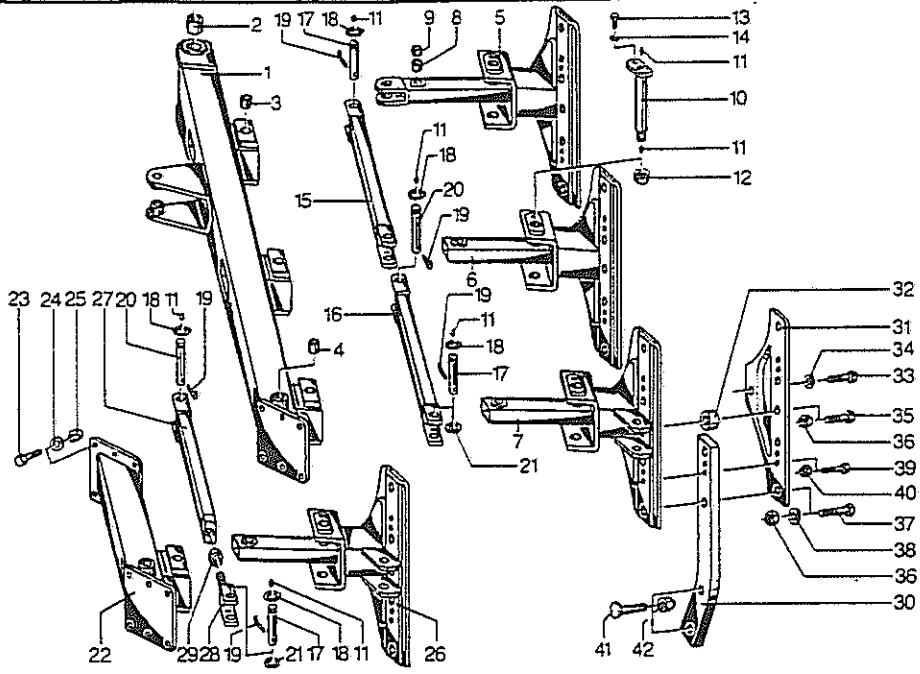
8000-00156

Pos.	Id.-Nr.	Beschreibung	Description	Désignation	Benaming	
		ab Masch.-Nr. 21300	from Serial No.21300	à partir du n°21300	vanaf serieno. 21300	
1	032721	Führung	Guide	Guidage	Geleiding	
2	500760	Sechskantschraube	Hex. bolt	Vis	Zeskante bout	M 10x20 DIN 933 8.8
3	032631	Hülse	Bushing	Bague	Bus	L=109.2
4	541736	Einspannbuchse	Clamping bush	Buselure	Inspanbus	EG 45/50x35 DIN 1498
5	032772	Hebel	Lever	Gravier	Hendel	
6	570265	Schmiernippel	Grease nipple	Graisseur	Smeernippel	H15 8x1
7	541766	Bundbuchse	Bush	Bague	Lagerbus	35/39/50x35
8	032726	Bolzen	Pin	Axe	Pennen	
9	530114	Spannstift	Tension pin	Goupille élastique	Spanstift	10x55 DIN 1481
10	530066	Spannstift	Tension pin	Goupille élastique	Spanstift	6x55 DIN 1481
11	032729	Gelenk	Joint	Chape	Scharnier	
12	032753	Buchse	Bush	Bague	Bus	
13	032728	Bolzen	Pin	Axe	Pennen	
14	531526	Seegerring	Circlip	Jonc d'arrêt	Seegerring	A35x2,5 SD DIN 471
15	032650	Haken	Hook	Crochet	Haak	
16	032792	Schwinge	Tumbler lever	Manivelle oscillante	Zwenkarm	3-220-Variant 3-220-Variant-Mais 3-220-NL-Variant
16a	032838	Schwinge	Tumbler lever	Manivelle oscillante	Zwenkarm	
17	032727	Bolzen	Pin	Axe	Pennen	
18	520249	Scheibe	Washer	Rondelle	Schijf	36/55 x 3
19	032702	Bolzen	Pin	Axe	Pennen	
20	531516	Seegerring	Circlip	Jonc d'arrêt	Seegerring	A25x2 SD00 DIN471
21	032696	Klammer	Clamp	Bride	Houder	3-220-Variant 3-220-Variant-Mais 3-220-NL-Variant
21a	032773	Klammer	Clamp	Bride	Houder	
22	510323	Sechskantmutter	Hex. nut	Ecrou	Zeskante moer	M 30 DIN 936 8
23	032642	Spannhülse	Tension pin	Goupille élastique	Spanstift	3-220-Variant 3-220-Variant-Mais 3-220-NL-Variant
23a	032458	Spannhülse	Tension pin	Goupille élastique	Spanstift	3-220-Variant-Mais
24	032654	Osenschraube	Bolt	Crochet	Haak bout	032654G/3-220-Variant 3-220-Variant-Mais 3-220-NL-Variant
24a	032749	Osenschraube	Bolt	Crochet	Haak bout	
25	032701	Bolzen	Pin	Axe	Pennen	
26	032700	Bolzen	Pin	Axe	Pennen	
27	032518	Spindel	Spindle	Tige filetée	Spindel	
27a	530094	Spannstift	Tension pin	Goupille élastique	Spanstift	8x40 DIN 1481
28	520342	PS-Scheibe	Adaptor washer	Rondelle de calage	Vulring	32/45 x 1
29	032724	Spindel	Spindle	Tige filetée	Spindel	
30	530059	Spannstift	Tension pin	Goupille élastique	Spanstift	6x32 DIN 1481
31	032189	Kontermutter	Counternut	Contre-écrou	Kontramoer	L=50
32	032552	Stange	Rod	Tirant	Stang	
33	032517	Bolzen	Pin	Axe	Pennen	
34	530113	Spannstift	Tension pin	Goupille élastique	Spanstift	10x50 DIN 1481
35	530065	Spannstift	Tension pin	Goupille élastique	Spanstift	6x50 DIN 1481
36	541803	Lager	Bearing	Palier	Lager	GE 30 F0
37	531636	Seegerring	Circlip	Jonc d'arrêt	Seegerring	J55x2,5 DIN 472
38	531537	Seegerring	Circlip	Jonc d'arrêt	Seegerring	A 30x2 SD00 DIN 471
39	032705	Abstellstütze	Parking prop	Béquille	Steunpot	
39a	032706	Abstellstütze	Parking prop	Béquille	Steunpot	
40	560327	Druckfeder	Compression spring	Ressort	Drukveer	60x40x6,3
41	008932	Buchse	Bush	Bague	Bus	
42	530095	Spannstift	Tension pin	Goupille élastique	Spanstift	8x45 DIN 1481
43	520171	Scheibe	Washer	Rondelle	Schijf	24/46x3
44	032829	Bolzen	Pin	Axe	Pennen	
45	520355	PS-Scheibe	Adaptor washer	Rondelle de calage	Vulring	45/56x1,5 DIN988
46	510737	Nutmutter	Grooved nut	Ecrou	Moer	M40x1,5 DIN1804 (KMB)
47	500816	Sechskantschraube	Hex. bolt	Vis	Zeskante bout	M 16 x 25
48	530290	Hülse	Bushing	Bague	Bus	



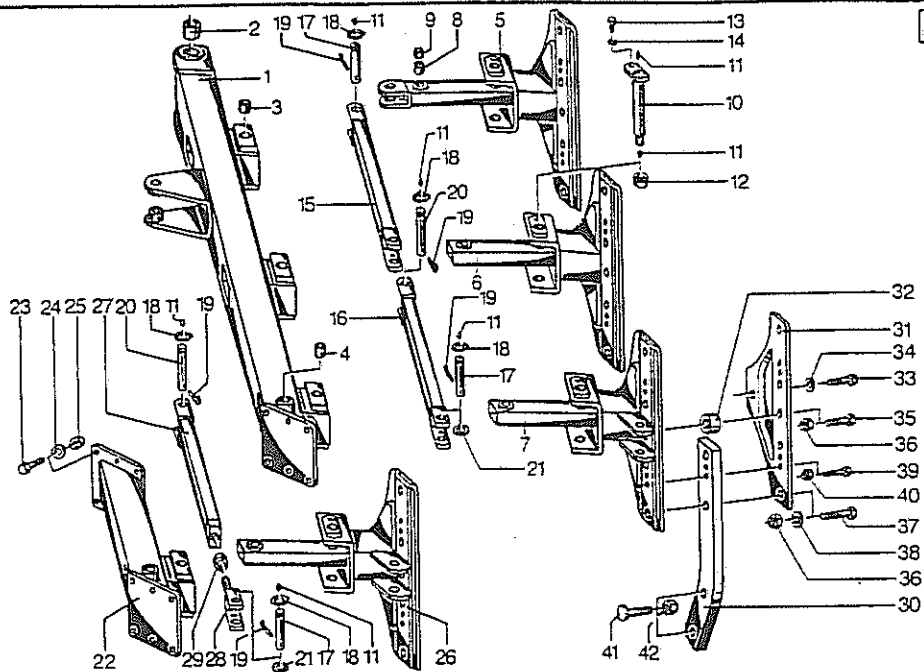
8000-00157

Pos.	Id.-Nr.	Beschreibung	Description	Désignation	Benaming	
1	032656	Hydraulikzylinder	Hydr. cylinder	Vérin	Hydraulikcylinder	3-220-Variant 3-220-Variant-Mais
1a	032762	Hydraulikzylinder	Hydr. cylinder	Vérin	Hydraulikcylinder	3-220-NL-Variant
2	032655	Kolbenstange	Piston rod	Tige de piston	Zuigerstang	3-220-Variant 3-220-Variant-Mais
2a	032761	Kolbenstange	Piston rod	Tige de piston	Zuigerstang	3-220-NL-Variant
3	551034	Dichtung	Seal	Joint	Afdichting	70/58x28/14
4	032551	Verschluß	Closure	Bouchon	Vergrendeling	
5	550063	O-Ring	O-Ring	Joint torique	O-Ring	64,3x3
6	531784	Runddrahtsprengring	Spring ring	Jonc d'arret	Borgveer	RB 70 DIN 7993
7	550767	Nutring	Grooved ring	Joint	Borgring	40-50-10 NI 300
8	550860	Abstreifer	Scraper ring	Joint racleur	Afstrijker	
9	032553	Ring	Ring	Joint torique	Ring	DM.85x5
10	500732	Sechskantschraube	Hex. bolt	Vis	Zeskante bout	M 6x12 DIN 933
11	520576	Sicherungsring	Securing ring	Jonc d'arret	Borgring	VS6
12	032662	Anzeiger	Indicator	Indicateur	Wijzer	3-220-Variant 3-220-Variant-Mais
12a	032763	Anzeiger	Indicator	Indicateur	Wijzer	3-220-NL-Variant
13	590160	Gelenkauge	Pivot eye	Vis rotule	Scharnieroog	
14	032690	Bolzen	Pin	Axe	Pennen	
15	530094	Spannstift	Tension pin	Goupille élastique	Spanstift	8x40 DIN 1481
16	580545	Ventil	Valve	Clapet	Ventiel	R13E 5M
17	580369	Verschraubung	Screw fixing	Raccord	Nippel	WE12-PLM
18	032663	Ermeto-Rohr	Hydr. tube	Tube hydraulique	Pijp	3-220-Variant 3-220-Variant-Mais
18a	032764	Ermeto-Rohr	Hydr. tube	Tube hydraulique	Pijp	3-220-NL-Variant
19	580370	Verschraubung	Screw fixing	Raccord	Nippel	SMVE 12-SM
20	580371	Verschraubung	Screw fixing	Raccord	Nippel	SHVE 12-PLM
20a	032661	Hydraulikzylinder	Hydr. cylinder	Vérin	Hydraulikcylinder	Pos.1-20/3-220-Variant 3-220-Variant-Mais
20b	032760	Hydraulikzylinder	Hydr. cylinder	Vérin	Hydraulikcylinder	Pos. 1-20 3-220-NL-Variant
21	580238	Hydraulikschlauch	Hydr. tube	Conduite flexible	Hydrauliekslang	2200
22	580429	Überwurfmutter	Swivel nut	Ecrou raccord	Wartelmoer	M12 S
23	580435	Schneidring	Cutting ring	Bague raccord	Snijring	Ø 12 L-S
24	580018	Kupplungsstecker	Connector	Accouplement rapide	Snelkoppeldeel	AG M 18x1,5
25	580020	Halter	Bracket	Support	Houder	
31	032664	Spannhülse	Tension pin	Goupille élastique	Spanstift	3-220-Variant 3-220-Variant-Mais
31a	032774	Spannhülse	Tension pin	Goupille élastique	Spanstift	3-220-NL-Variant
32	032665	Spindel	Spindle	Tige filetée	Spindel	
33	032466	Lasche, rechts	Strap, right	Eclisse, droite	Strip, rechts	
34	032666	Spindel	Spindle	Tige filetée	Spindel	
35	032465	Lasche, links	Strap, left	Eclisse, gauche	Strip, links	



8000-00158

Pos. Id.-Nr.	Beschreibung	Description	Désignation	Benaming		
DELTA 3-220-Variant						
		bis Masch.-Nr. 21299	until Serial No.21299	jusqu'à n°21299	tot serieno. 21299	
1	032689	Rahmen	Frame	Bati	Frame	
2	541736	Einspannbuchse	Clamping bush	Buseclure	Inspanbus	EG 45/50x35 DIN 1498
3	541752	Buchse	Bush	Bague	Bus	
4	541766	Bundbuchse	Bush	Bague	Lagerbus	35/39/50x35
5	032691	Hebel	Lever	Levier	Hendel	
6	032692	Hebel	Lever	Levier	Hendel	IV
7	032693	Hebel	Lever	Levier	Hendel	III
7a	032692	Hebel	Lever	Levier	Hendel	IV
8	541783	Buchse	Bush	Bague	Bus	
9	541724	Lagerbuchse	Bushing	Bague	Bus	25/28x15 B 09
10	032697	Bolzen	Pin	Axe	Pennen	
11	570265	Schmiernippel	Grease nipple	Graisseur	Smeernippel	H1S 8x1
12	510462	Sechskantmutter	Hex. nut	Ecrou	Zeskante moer	M24x1,5 DIN980 8
13	500770	Sechskantschraube	Hex. bolt	Vis	Zeskante bout	M10x20 RS DIN933 8.8
14	520577	Sicherungsring	Securing ring	Jonc d'arret	Borgring	VS 10
15	032704	Stange	Rod	Tirant	Stang	
16	032703	Stange	Rod	Tirant	Stang	
17	032699	Bolzen	Pin	Axe	Pennen	
18	531516	Seegerring	Circlip	Jonc d'arrêt	Seegerring	A25x2 SD00 DIN471
19	032650	Haken	Hook	Crochet	Haak	
20	032698	Bolzen	Pin	Axe	Pennen	
21	520189	Scheibe	Washer	Rondelle	Schijf	26/50/4
22	032725	Segment	Segment	Segment	Segment	
23	501503	Sechskantpaßschraube	Hex. bolt	Vis	Bout	M16x1,5x50DIN7968 8.8
24	520116	Scheibe	Washer	Rondelle	Schijf	818 DIN7989
25	510459	Sechskantmutter	Hex. nut	Ecrou	Zeskante moer	M16x1,5 DIN 980
26	032692	Hebel	Lever	Levier	Hendel	IV
27	032788	Stange	Rod	Tirant	Stang	
28	032787	Spannklammer	Clamping bracket	Bride de serrage	Spanoog	
29	510323	Sechskantmutter	Hex. nut	Ecrou	Zeskante moer	M 30 DIN 936 8
30	032480	Grindel	Leg	Armature	Ankerbalk	25/700
30a	032476	Grindel	Leg	Armature	Ankerbalk	30/750
31	032408	Platte	Plate	Plaque	Plaat	
32	032407	Hülse	Bushing	Bague	Bus	25
32a	032421	Hülse	Bushing	Bague	Bus	30
33	501515	Sechskantpaßschraube	Hex. bolt	Vis	Bout	M20x1,5x60DIN7968 8.8
33a	501516	Sechskantpaßschraube	Hex. bolt	Vis	Bout	M20x1,5x70DIN7968 8.8
34	520584	Sicherungsring	Securing ring	Jonc d'arret	Borgring	VS 20
35	501517	Sechskantpaßschraube	Hex. bolt	Vis	Bout	M20x1,5x75DIN7968 8.8
35a	501530	Sechskantpaßschraube	Hex. bolt	Vis	Bout	M20x1,5x80DIN7968 8.8
36	510460	Sechskantmutter	Hex. nut	Ecrou	Zeskante moer	M20x1,5 DIN 980 8
37	501530	Sechskantpaßschraube	Hex. bolt	Vis	Bout	M20x1,5x80DIN7968 8.8
37a	501518	Sechskantpaßschraube	Hex. bolt	Vis	Bout	M20x1,5x85DIN7968 8.8
38	520155	Scheibe	Washer	Rondelle	Schijf	B22 DIN7989
39	500477	Sechskantschraube	Hex. bolt	Vis	Zeskante bout	M12x65 DIN 931 10.9
39a	500491	Sechskantschraube	Hex. bolt	Vis	Zeskante bout	M12x70 10.9
40	510451	Sechskantmutter	Hex. nut	Ecrou	Zeskante moer	M 12 DIN 980 8
41	502750	Schraube	Bolt	Vis	Bout	M 20x2x60 10.9
41a	502751	Schraube	Bolt	Vis	Bout	M 20x2x70 10.9
41b	502752	Schraube	Bolt	Vis	Bout	M 20x2x85 10.9
41c	502753	Schraube	Bolt	Vis	Bout	M 20x2x110 10.9
42	510467	Sechskantmutter	Hex. nut	Ecrou	Zeskante moer	M20x2 DIN980 10 vz



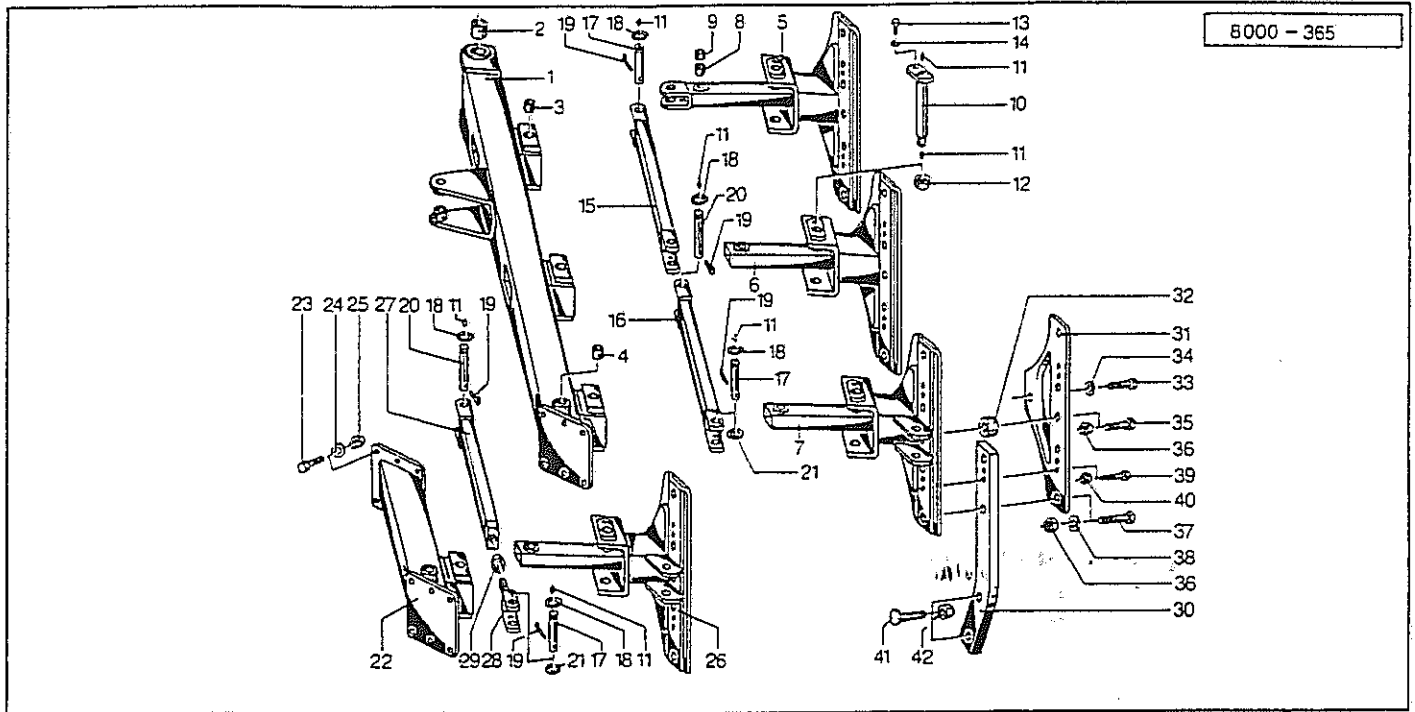
8000-00159

Pos. Id.-Nr. Beschreibung Description Désignation Benaming

DELTA 3-220-Variant

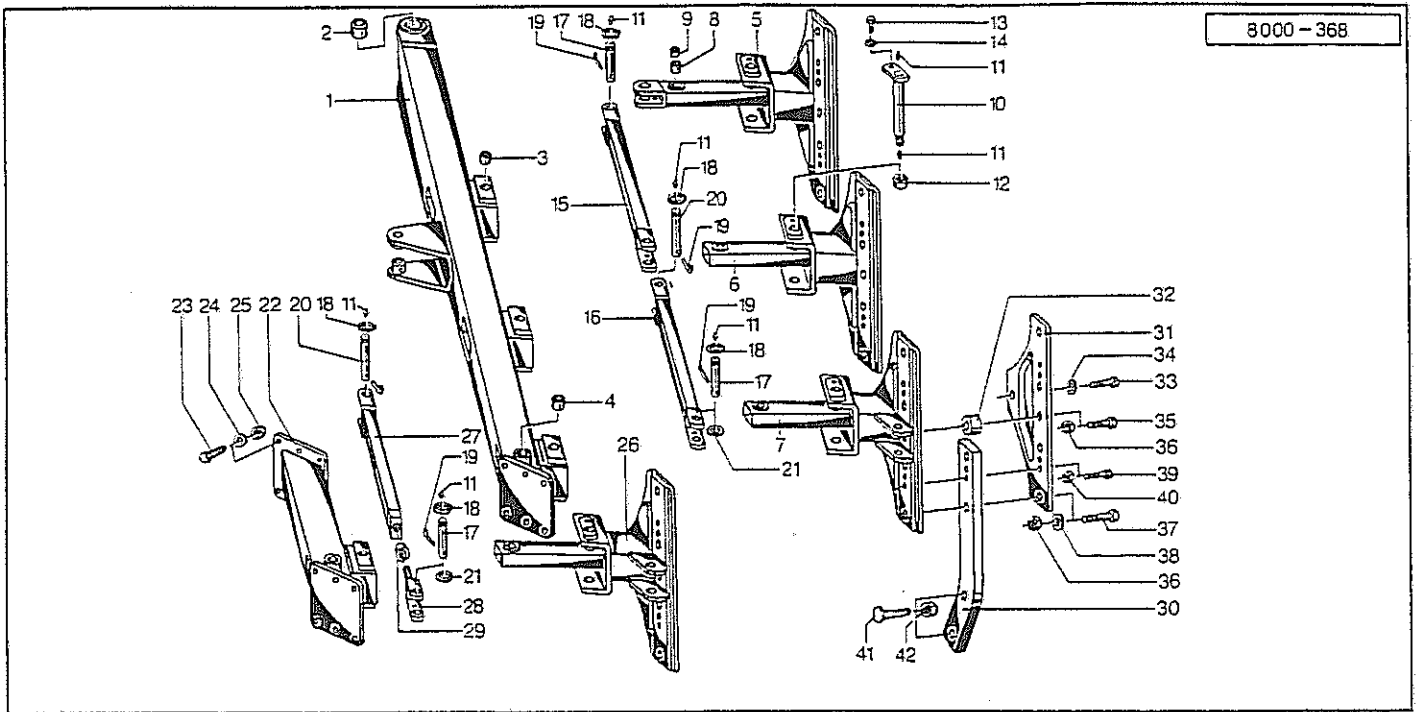
ab Masch.-Nr. 21300 from Serial No. 21300 à partir du n°21300 vanaf serieno. 21300

1	032841	Rahmen	Frame	Bati	Frame	
2	541736	Einspannbuchse	Clamping bush	Buselure	Inspanbus	EG 45/50x35 DIN 1498
3	541752	Buchse	Bush	Bague	Bus	
4	541766	Bundbuchse	Bush	Bague	Lagerbus	35/39/50x35
5	032835	Hebel	Lever	Levier	Hendel	
6	032836	Hebel	Lever	Levier	Hendel	IV
7	032837	Hebel	Lever	Levier	Hendel	III
7a	032836	Hebel	Lever	Levier	Hendel	IV
8	541783	Buchse	Bush	Bague	Bus	
9	541724	Lagerbuchse	Bushing	Bague	Bus	25/28x15 B 09
10	032697	Bolzen	Pin	Axe	Pennen	
11	570265	Schmiernippel	Grease nipple	Graisseur	Smeernippel	H1S 8x1
12	510462	Sechskantmutter	Hex. nut	Ecrou	Zeskante moer	M24x1,5 DIN980 8
13	500770	Sechskantschraube	Hex. bolt	Vis	Zeskante bout	M10x20 RS DIN933 8.8
14	520577	Sicherungsring	Securing ring	Jonc d'arret	Borgring	VS 10
15	032704	Stange	Rod	Tirant	Stang	
16	032703	Stange	Rod	Tirant	Stang	
17	032699	Bolzen	Pin	Axe	Pennen	
18	531516	Seegerring	Circlip	Jonc d'arret	Seegerring	A25x2 SD00 DIN471
19	032650	Haken	Hook	Crochet	Haak	
20	032698	Bolzen	Pin	Axe	Pennen	
21	520189	Scheibe	Washer	Rondelle	Schijf	26/50/4
22	032842	Segment	Segment	Segment	Segment	
23	501503	Sechskantpaßschraube	Hex. bolt	Vis	Bout	M16x1,5x500IN7968 8.8
24	520116	Scheibe	Washer	Rondelle	Schijf	B18 DIN7989
25	510459	Sechskantmutter	Hex. nut	Ecrou	Zeskante moer	M16x1,5 DIN 980
26	032837	Hebel	Lever	Levier	Hendel	III
27	032788	Stange	Rod	Tirant	Stang	
28	032787	Spannklammer	Clamping bracket	Bride de serrage	Spanoog	
29	510323	Sechskantmutter	Hex. nut	Ecrou	Zeskante moer	M 30 DIN 936 8
30	032480	Grindel	Leg	Armature	Ankerbalk	25/700
30a	032476	Grindel	Leg	Armature	Ankerbalk	30/750
31	032408	Platte	Plate	Plaque	Plaat	
32	032407	Hülse	Bushing	Bague	Bus	25
32a	032421	Hülse	Bushing	Bague	Bus	30
33	501515	Sechskantpaßschraube	Hex. bolt	Vis	Bout	M20x1,5x600IN7968 8.8
33a	501516	Sechskantpaßschraube	Hex. bolt	Vis	Bout	M20x1,5x700IN7968 8.8
34	520584	Sicherungsring	Securing ring	Jonc d'arret	Borgring	VS 20
35	501517	Sechskantpaßschraube	Hex. bolt	Vis	Bout	M20x1,5x750IN7968 8.8
35a	501530	Sechskantpaßschraube	Hex. bolt	Vis	Bout	M20x1,5x800IN7968 8.8
36	510460	Sechskantmutter	Hex. nut	Ecrou	Zeskante moer	M20x1,5 DIN 980 8
37	501530	Sechskantpaßschraube	Hex. bolt	Vis	Bout	M20x1,5x800IN7968 8.8
37a	501518	Sechskantpaßschraube	Hex. bolt	Vis	Bout	M20x1,5x850IN7968 8.8
38	520155	Scheibe	Washer	Rondelle	Schijf	B22 DIN7989
39	500477	Sechskantschraube	Hex. bolt	Vis	Zeskante bout	M12x65 DIN 931 10.9
39a	500491	Sechskantschraube	Hex. bolt	Vis	Zeskante bout	M12x70 10.9
40	510451	Sechskantmutter	Hex. nut	Ecrou	Zeskante moer	M 12 DIN 980 8
41	502750	Schraube	Bolt	Vis	Bout	M 20x2x60 10.9
41a	502751	Schraube	Bolt	Vis	Bout	M 20x2x70 10.9
41b	502752	Schraube	Bolt	Vis	Bout	M 20x2x85 10.9
41c	502753	Schraube	Bolt	Vis	Bout	M 20x2x110 10.9
42	510467	Sechskantmutter	Hex. nut	Ecrou	Zeskante moer	M20x2 DIN980 10 vz



8000-00160

Pos. Id.-Nr.	Beschreibung	Description	Désignation	Benaming	
DELTA 3-220-Variant-Mais					
1	032793 Rahmen	Frame	Bati	Frame	
2	541736 Einspannbuchse	Clamping bush	Buselure	Inspanbus	EG 45/50x35 DIN 1498
3	541752 Buchse	Bush	Bague	Bus	
4	541766 Bundbuchse	Bush	Bague	Lagerbus	35/39/50x35
5	032835 Hebel	Lever	Levier	Hendel	
6	032836 Hebel	Lever	Levier	Hendel	IV
7	032837 Hebel	Lever	Levier	Hendel	III
7a	032836 Hebel	Lever	Levier	Hendel	IV
8	541783 Buchse	Bush	Bague	Bus	
9	541724 Lagerbuchse	Bushing	Bague	Bus	25/28x15 B 09
10	032697 Bolzen	Pin	Axe	Pennen	
11	570265 Schmiernippel	Grease nipple	Graisser	Smeernippel	M15 8x1
12	510462 Sechskantmutter	Hex. nut	Ecrou	Zeskante moer	M24x1,5 DIN980 8
13	500770 Sechskantschraube	Hex. bolt	Vis	Zeskante bout	M10x20 RS DIN933 8.8
14	520577 Sicherungsring	Securing ring	Jonc d'arret	Borgring	VS 10
15	032795 Stange	Rod	Tirant	Stang	
16	032796 Stange	Rod	Tirant	Stang	
17	032699 Bolzen	Pin	Axe	Pennen	
18	531516 Seegerring	Circlip	Jonc d'arrêt	Seegerring	A25x2 SD00 DIN471
19	032650 Haken	Hook	Crochet	Haak	
20	032698 Bolzen	Pin	Axe	Pennen	
21	520189 Scheibe	Washer	Rondelle	Schijf	26/50/4
22	032794 Segment	Segment	Segment	Segment	
23	501503 Sechskantpaßschraube	Hex. bolt	Vis	Bout	M16x1,5x50DIN7968 8.8
24	520116 Scheibe	Washer	Rondelle	Schijf	B18 DIN7989
25	510459 Sechskantmutter	Hex. nut	Ecrou	Zeskante moer	M16x1,5 DIN 980
26	032837 Hebel	Lever	Levier	Hendel	III
27	032797 Stange	Rod	Tirant	Stang	
28	032787 Spannklammer	Clamping bracket	Bride de serrage	Spanoog	
29	510323 Sechskantmutter	Hex. nut	Ecrou	Zeskante moer	M 30 DIN 936 8
30	032476 Grindel	Leg	Armature	Ankerbalk	30/750
31	032408 Platte	Plate	Plaque	Plaat	
32	032421 Hülse	Bushing	Bague	Bus	30
33	501516 Sechskantpaßschraube	Hex. bolt	Vis	Bout	M20x1,5x70DIN7968 8.8
34	520584 Sicherungsring	Securing ring	Jonc d'arret	Borgring	VS 20
35	501530 Sechskantpaßschraube	Hex. bolt	Vis	Bout	M20x1,5x80DIN7968 8.8
36	510460 Sechskantmutter	Hex. nut	Ecrou	Zeskante moer	M20x1,5 DIN 980 8
37	501518 Sechskantpaßschraube	Hex. bolt	Vis	Bout	M20x1,5x85DIN7968 8.8
38	520155 Scheibe	Washer	Rondelle	Schijf	B22 DIN7989
39	500491 Sechskantschraube	Hex. bolt	Vis	Zeskante bout	M12x70 10.9
40	510451 Sechskantmutter	Hex. nut	Ecrou	Zeskante moer	M 12 DIN 980 8
41	502751 Schraube	Bolt	Vis	Bout	M 20x2x70 10.9
41a	502752 Schraube	Bolt	Vis	Bout	M 20x2x85 10.9
41b	502753 Schraube	Bolt	Vis	Bout	M 20x2x110 10.9
42	510467 Sechskantmutter	Hex. nut	Ecrou	Zeskante moer	M20x2 DIN980 10 vz



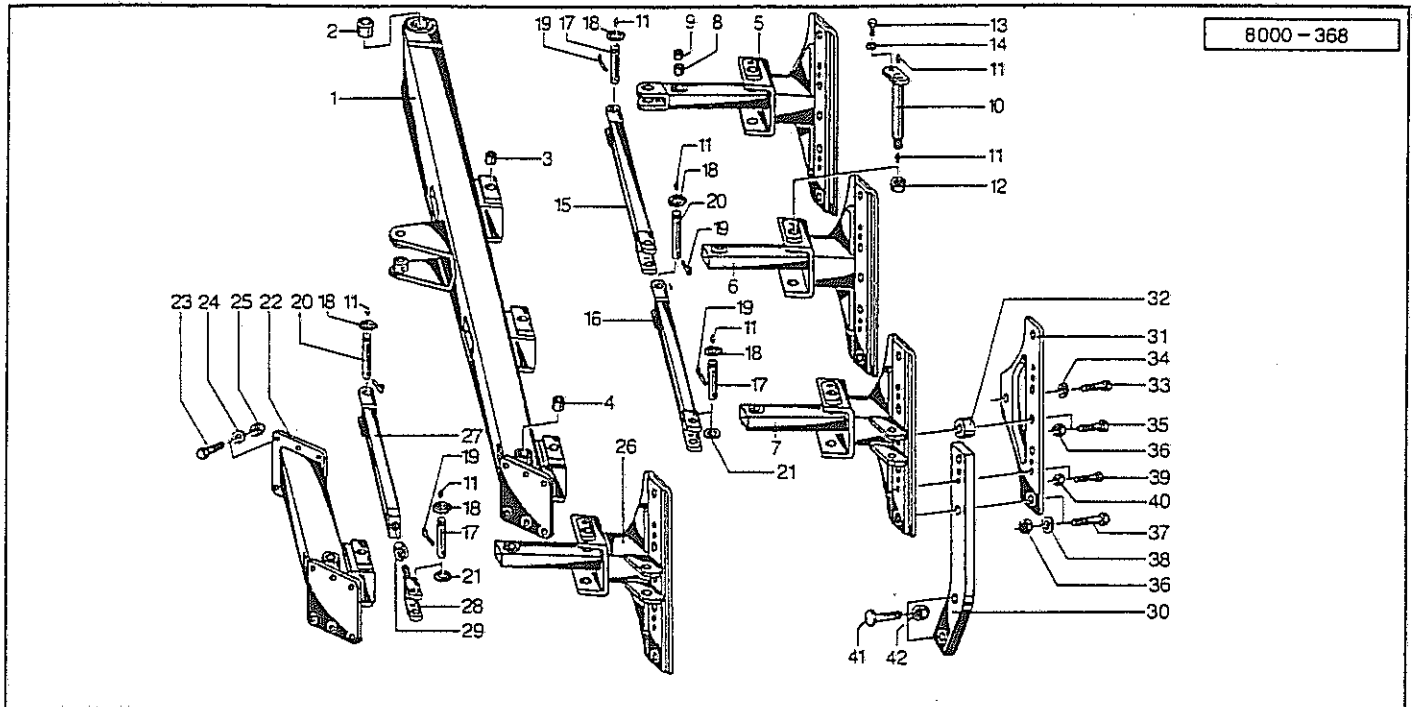
8000-00161

Pos. Id.-Nr. Beschreibung Description Désignation Benaming

DELTA 3-220-NL-Variant

bis Masch.-Nr. 21299 until Serial No.21299 jusqu'à n°21299 tot serieno. 21299

1	032743	Rahmen	Frame	Bati	Frame	
2	541736	Einspannbuchse	Clamping bush	Buselure	Inspanbus	EG 45/50x35 DIN 1498
3	541752	Buchse	Bush	Bague	Bus	
4	541766	Bundbuchse	Bush	Bague	Lagerbus	35/39/50x35
5	032691	Hebel	Lever	Levier	Hendel	
6	032692	Hebel	Lever	Levier	Hendel	IV
7	032693	Hebel	Lever	Levier	Hendel	III
7a	032692	Hebel	Lever	Levier	Hendel	IV
8	541783	Buchse	Bush	Bague	Bus	
9	541724	Lagerbuchse	Bushing	Bague	Bus	25/28x15 8 09
10	032697	Bolzen	Pin	Axe	Pennen	
11	570265	Schmiernippel	Grease nipple	Graisseur	Smeernippel	H1S 8x1
12	510462	Sechskantmutter	Hex. nut	Ecrou	Zeskante moer	M24x1,5 DIN980 8
13	500770	Sechskantschraube	Hex. bolt	Vis	Zeskante bout	M10x20 RS DIN933 8.8
14	520577	Sicherungsring	Securing ring	Jonc d'arret	Borgring	VS 10
15	032745	Stange	Rod	Tirant	Stang	
16	032746	Stange	Rod	Tirant	Stang	
17	032699	Bolzen	Pin	Axe	Pennen	
18	531516	Seegerring	Circlip	Jonc d'arret	Seegerring	A25x2 SD00 DIN471
19	032650	Haken	Hook	Crochet	Haak	
20	032698	Bolzen	Pin	Axe	Pennen	
21	520189	Scheibe	Washer	Rondelle	Schijf	26/50/4
22	032755	Segment	Segment	Segment	Segment	
23	501503	Sechskantpaßschraube	Hex. bolt	Vis	Bout	M16x1,5x50DIN7968 8.8
24	520116	Scheibe	Washer	Rondelle	Schijf	B18 DIN7989
25	510459	Sechskantmutter	Hex. nut	Ecrou	Zeskante moer	M16x1,5 DIN 980
26	032692	Hebel	Lever	Levier	Hendel	IV
27	032789	Stange	Rod	Tirant	Stang	
28	032787	Spannkammer	Clamping bracket	Bride de serrage	Spanoog	
29	510323	Sechskantmutter	Hex. nut	Ecrou	Zeskante moer	M 30 DIN 936 8
30	032476	Grindel	Leg	Armature	Ankerbalk	30/750
31	032408	Platte	Plate	Plaquette	Plaat	
32	032421	Hülse	Bushing	Bague	Bus	30
33	501516	Sechskantpaßschraube	Hex. bolt	Vis	Bout	M20x1,5x70DIN7968 8.8
34	520584	Sicherungsring	Securing ring	Jonc d'arret	Borgring	VS 20
35	501530	Sechskantpaßschraube	Hex. bolt	Vis	Bout	M20x1,5x80DIN7968 8.8
36	510460	Sechskantmutter	Hex. nut	Ecrou	Zeskante moer	M20x1,5 DIN 980 8
37	501518	Sechskantpaßschraube	Hex. bolt	Vis	Bout	M20x1,5x85DIN7968 8.8
38	520155	Scheibe	Washer	Rondelle	Schijf	B22 DIN7989
39	500491	Sechskantschraube	Hex. bolt	Vis	Zeskante bout	M12x70 10.9
40	510451	Sechskantmutter	Hex. nut	Ecrou	Zeskante moer	M 12 DIN 980 8
41	502751	Schraube	Bolt	Vis	Bout	M 20x2x70 10.9
41a	502752	Schraube	Bolt	Vis	Bout	M 20x2x85 10.9
41b	502753	Schraube	Bolt	Vis	Bout	M 20x2x110 10.9
42	510467	Sechskantmutter	Hex. nut	Ecrou	Zeskante moer	M20x2 DIN980 10 vz



Pos. Id.-Nr. Beschreibung

Description

Désignation

Benaming

8000-00162

DELTA 3-220-NL-Variant

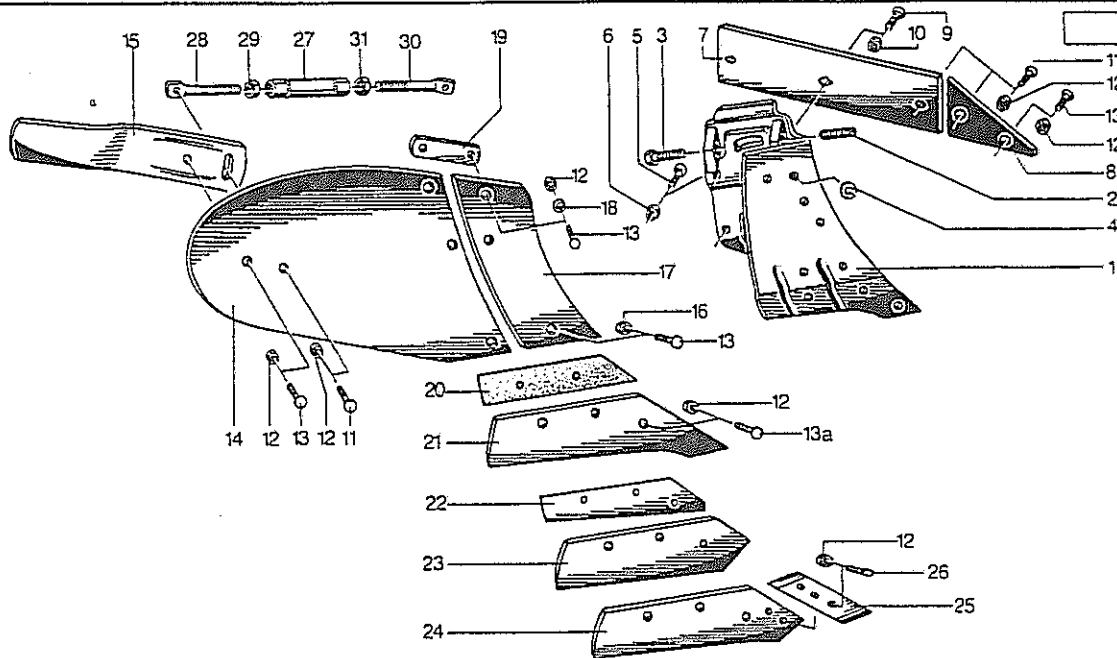
ab Masch.-Nr. 21300

from Serial No. 21300

à partir du n° 21300

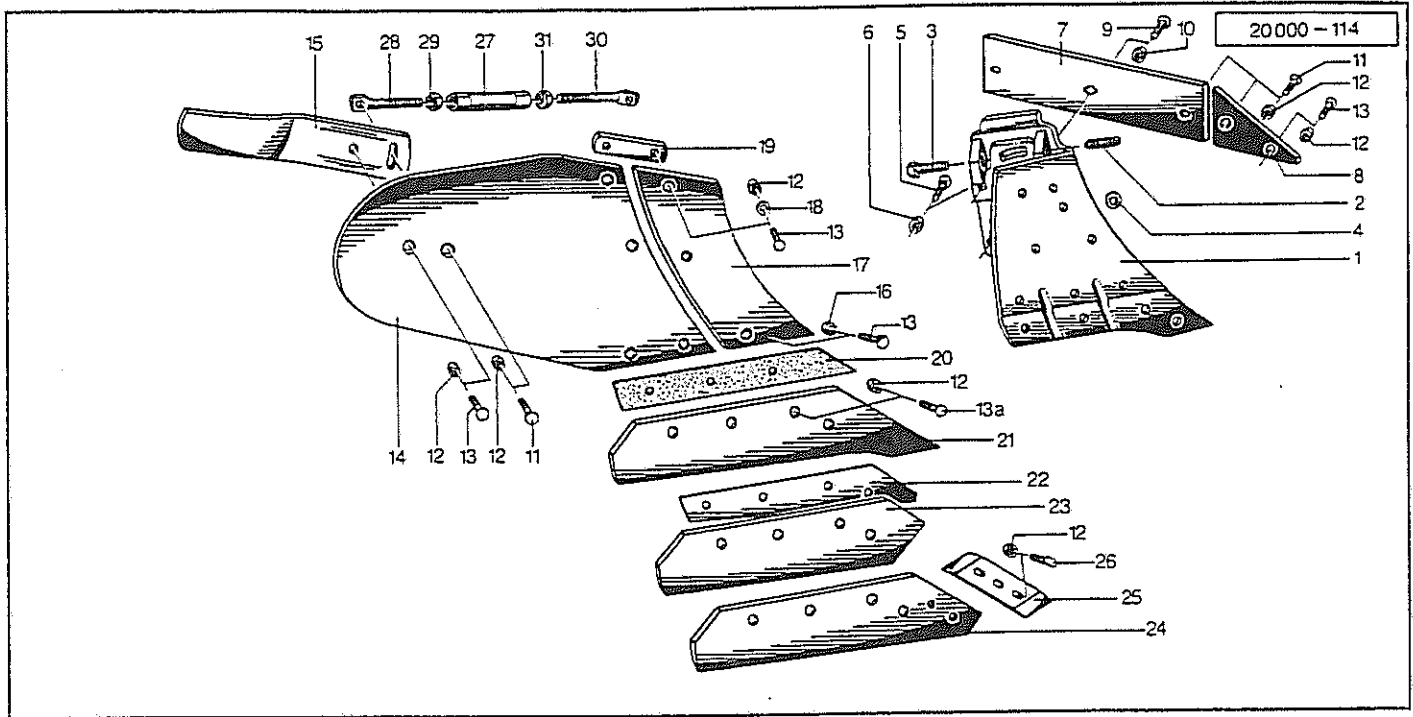
vanaf serieno. 21300

1	032839	Rahmen	Frame	Bati	Frame	
2	541736	Einspannbuchse	Clamping bush	Buselure	Inspanbus	EG 45/50x35 DIN 1498
3	541752	Buchse	Bush	Bague	Bus	
4	541766	Bundbuchse	Bush	Bague	Lagerbus	35/39/50x35
5	032835	Hebel	Lever	Levier	Hendel	
6	032836	Hebel	Lever	Levier	Hendel	IV
7	032837	Hebel	Lever	Levier	Hendel	III
7a	032836	Hebel	Lever	Levier	Hendel	IV
8	541783	Buchse	Bush	Bague	Bus	
9	541724	Lagerbuchse	Bushing	Bague	Bus	25/28x15 B 09
10	032697	Bolzen	Pin	Axe	Pennen	
11	570265	Schmiernippel	Grease nipple	Graisieur	Smeernippel	HIS 8x1
12	510462	Sechskantmutter	Hex. nut	Ecrou	Zeskante moer	M24x1,5 DIN980 8
13	500770	Sechskantschraube	Hex. bolt	Vis	Zeskante bout	M10x20 RS DIN933 8.8
14	520577	Sicherungsring	Securing ring	Jonc d'arret	Borgring	VS 10
15	032745	Stange	Rod	Tirant	Stang	
16	032746	Stange	Rod	Tirant	Stang	
17	032699	Bolzen	Pin	Axe	Pennen	
18	531516	Seegerring	Circlip	Jonc d'arrèt	Seegerring	A25x2 SD00 DIN471
19	032650	Haken	Hook	Crochet	Haak	
20	032698	Bolzen	Pin	Axe	Pennen	
21	520189	Scheibe	Washer	Rondelle	Schijf	26/50/4
22	032840	Segment	Segment	Segment	Segment	
23	501503	Sechskantpaßschraube	Hex. bolt	Vis	Bout	M16x1,5x50DIN7968 8.8
24	520116	Scheibe	Washer	Rondelle	Schijf	B18 DIN7989
25	510459	Sechskantmutter	Hex. nut	Ecrou	Zeskante moer	M16x1,5 DIN 980
26	032837	Hebel	Lever	Levier	Hendel	III
27	032789	Stange	Rod	Tirant	Stang	
28	032787	Spannklammer	Clamping bracket	Bride de serrage	Spanoog	
29	510323	Sechskantmutter	Hex. nut	Ecrou	Zeskante moer	M 30 DIN 936 8
30	032476	Grindel	Leg	Armature	Ankerbalk	30/750
31	032408	Platte	Plate	Plaquette	Plaat	
32	032421	Hülse	Bushing	Bague	Bus	30
33	501516	Sechskantpaßschraube	Hex. bolt	Vis	Bout	M20x1,5x70DIN7968 8.8
34	520584	Sicherungsring	Securing ring	Jonc d'arret	Borgring	VS 20
35	501530	Sechskantpaßschraube	Hex. bolt	Vis	Bout	M20x1,5x80DIN7968 8.8
36	510460	Sechskantmutter	Hex. nut	Ecrou	Zeskante moer	M20x1,5 DIN 980 8
37	501518	Sechskantpaßschraube	Hex. bolt	Vis	Bout	M20x1,5x85DIN7968 8.8
38	520155	Scheibe	Washer	Rondelle	Schijf	B22 DIN7989
39	500491	Sechskantschraube	Hex. bolt	Vis	Zeskante bout	M12x70 10.9
40	510451	Sechskantmutter	Hex. nut	Ecrou	Zeskante moer	M 12 DIN 980 8
41	502751	Schraube	Bolt	Vis	Bout	M 20x2x70 10.9
41a	502752	Schraube	Bolt	Vis	Bout	M 20x2x85 10.9
41b	502753	Schraube	Bolt	Vis	Bout	M 20x2x110 10.9
42	510467	Sechskantmutter	Hex. nut	Ecrou	Zeskante moer	M20x2 DIN980 10 vz



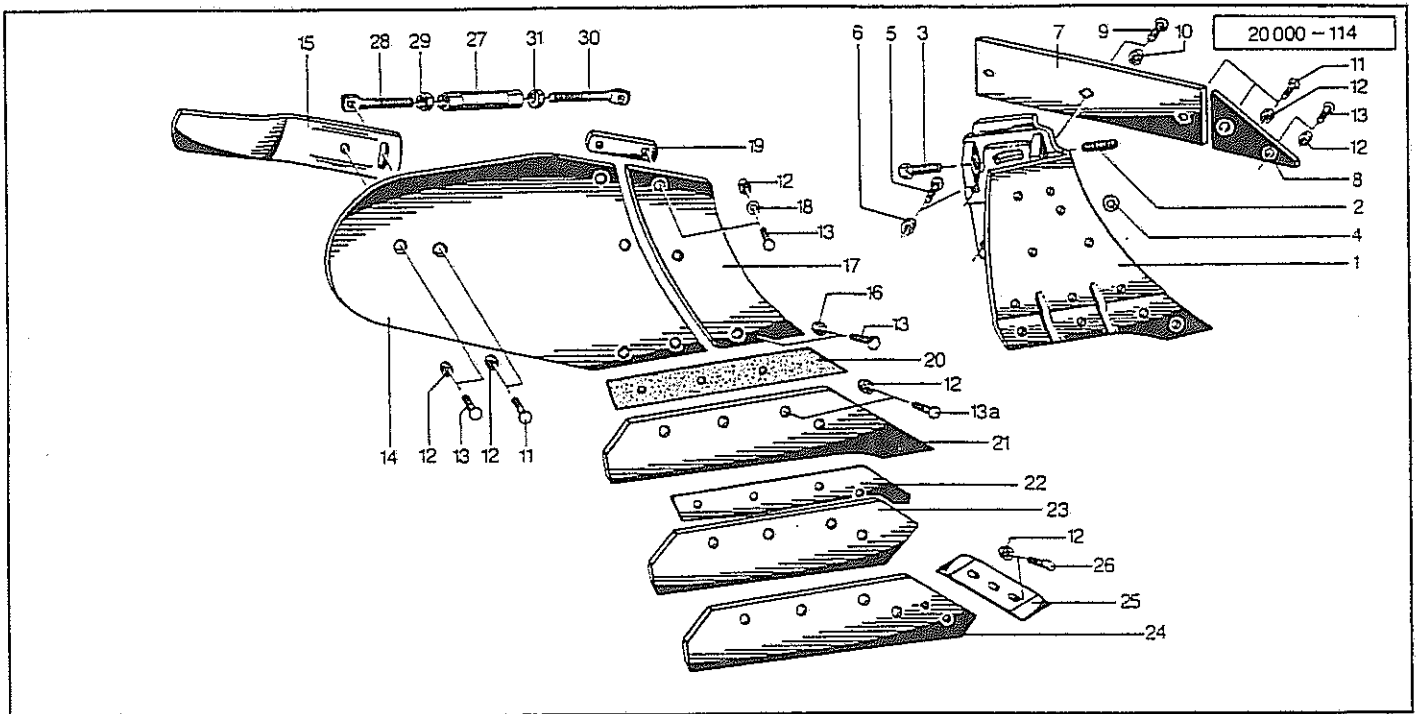
20000-0027

Pos. Id.-Nr.	Beschreibung	Description	Désignation	Benaming	
N15G					
1	024002 Rumpf, rechts	Frog, right	Console, droite	Console, rechts	
1a	024001 Rumpf, links	Frog, left	Console, gauche	Console, links	
2	503568 Gewindestift	Set screw	Tige filete	draadstang	M16x1,5x40 DIN913 45H
3	501262 Sechskantschraube	Hex. bolt	Vis	Zeskante bout	M16x1,5x45DIN961 12.9
4	600480 Scheibe	Washer	Rondelle	Schijf	
5	502714 Flachrundschrabe	Panhead bolt	Vis	Boutje	M 12x35 DIN 603 8.8
6	510228 Sechskantmutter	Hex. nut	Ecrou	Zeskante moer	M 12 DIN 934
7	024003 Anlage	Heel	Guide	Zoolijzer	
8	024004 Füllstück	Filling piece	Joint de remplissage	Vulstuk	
9	502053 Senkschraube	Countersunk bolt	Vis fraisée	Verzonken bout	M 16x40 DIN 604 8.8
10	510452 Sechskantmutter	Hex. nut	Ecrou	Zeskante moer	M 16 DIN 980 8
11	502513 Senkschraube	Countersunk bolt	Vis fraisée	Verzonken bout	M 12x45 10.9
12	510230 Sechskantmutter	Hex. nut	Ecrou	Zeskante moer	M 12 DIN 934 10
13	502511 Senkschraube	Countersunk bolt	Vis fraisée	Verzonken bout	M 12x35 10.9
13a	502496 Senkschraube	Countersunk bolt	Vis fraisée	Verzonken bout	M12x35 DIN11014 10.9
14	020738 Streichblech, rechts	Mouldboard, right	Versoir, droite	Rister, rechts	
14a	020737 Streichblech, links	Mouldboard, left	Versoir, gauche	Rister, links	
15	020642 Streichschiene, rechts	Tail piece, right	Oreille, droite	Afstrijker, rechts	
15a	020641 Streichschiene, links	Tail piece, left	Oreille, gauche	Afstrijker, links	
15b	020740 Streichblech, rechts	Mouldboard, right	Versoir, droite	Rister, rechts	Pos. 14,15,11,12,13
15c	020739 Streichblech, links	Mouldboard, left	Versoir, gauche	Rister, links	Pos. 14,15,11,12,13
16	510230 Sechskantmutter	Hex. nut	Ecrou	Zeskante moer	M 12 DIN 934 10
17	020736 Vorderteil, rechts	Front section, right	Couteau frontal, d.	Voorste deel rister R	
17a	020735 Vorderteil, links	Front section, left	Couteau frontal, g.	Voorste deel rister L	
18	520075 Scheibe	Washer	Rondelle	Schijf	13/25 x 3 DIN 1441
19	020744 Lasche, rechts	Strap, right	Eclisse, droite	Strip, rechts	
19a	020743 Lasche, links	Strap, left	Eclisse, gauche	Strip, links	
20	600446 Zwischenlage	Wedge	Plaque d'Entretois	Vulstuk	
21	200614 Schnabelschar, R	Share, right	Soc a bec, droite	Snavelschaar, rechts	
21a	200615 Schnabelschar, L	Share, left	Soc a bec, gauche	Snavelschaar, links	
22	200624 Zwischenlage	Wedge	Plaque d'Entretois	Vulstuk	
23	200618 Perfektschar, rechts	Perfect share, right	Soc Parfait, droite	Perfektschaar, rechts	
23a	200619 Perfektschar, links	Perfect share, left	Soc Parfait, gauche	Perfektschaar, links	
24	200616 Wechselspitzenschar R	Bar point share, right	Soc arr. interchg. d.	Schaarpunt verwiss. R	
24a	200617 Wechselspitzenschar L	Bar point share, left	Soc arr. interchg. g.	Schaarpunt verwiss. L	
25	200610 Wechselspitze, rechts	Bar point, right	Pointes interchg. d.	Wisselpunt, rechts	
25a	200611 Wechselspitze, links	Bar point, left	Pointes interchg. g.	Wisselpunt, links	
26	502500 Schraube	Bolt	Vis	Bout	M 12x32 10.9
26a	200620 Wechselspitzenschar R	Bar point share, right	Soc arr. interchg. d.	Schaarpunt verwiss. R	Pos. 24-26, 12
26b	200621 Wechselspitzenschar L	Bar point share, left	Soc arr. interchg. g.	Schaarpunt verwiss. L	Pos. 24-26, 12
27	020950 Spannhülse	Tension pin	Goupille élastique	Spanstift	
28	024028 Schraube	Bolt	Vis	Bout	M 20
29	510313 Sechskantmutter	Hex. nut	Ecrou	Zeskante moer	M 20 DIN 936 8
30	024027 Schraube	Bolt	Vis	Bout	M20L
31	510314 Sechskantmutter	Hex. nut	Ecrou	Zeskante moer	M20L DIN 936 8
31a	020950 Spannhülse	Tension pin	Goupille élastique	Spanstift	Pos. 27-31



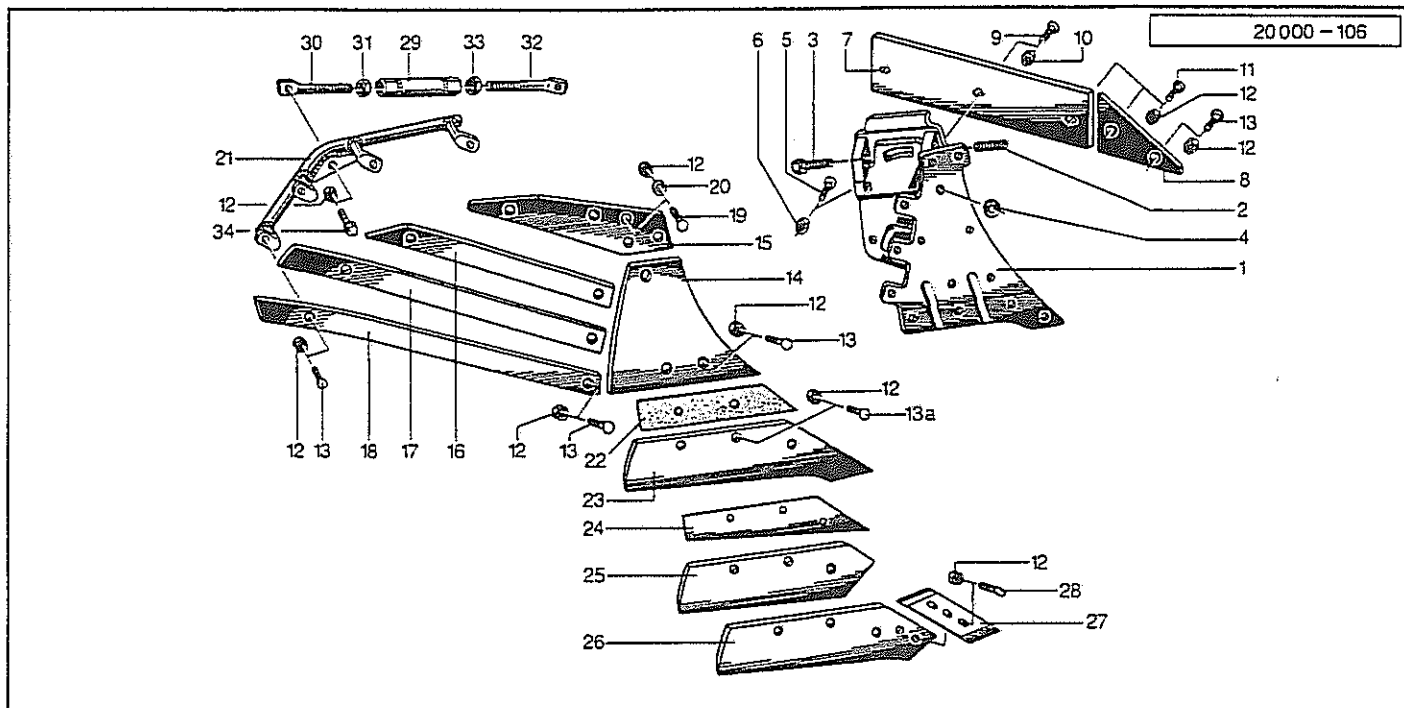
20000-0028

Pos.	Id.-Nr.	Beschreibung	Description	Désignation	Benaming
N17G					
1	024008	Rumpf, rechts	Frog, right	Console, droite	Console, rechts
1a	024007	Rumpf, links	Frog, left	Console, gauche	Console, links
2	503568	Gewindestift	Set screw	Tige fileté	draadstang
3	501262	Sechskantschraube	Hex. bolt	Vis	Zeskante bout
4	600480	Scheibe	Washer	Rondelle	Schijf
5	502714	Flachrundschrabe	Panhead bolt	Vis	Boutje
6	510228	Sechskantmutter	Hex. nut	Ecrou	Zeskante moer
7	024003	Anlage	Heel	Guide	Zoolijzer
8	024004	Füllstück	Filling piece	Joint de remplissage	Vulstuk
9	502053	Senkschraube	Countersunk bolt	Vis fraisée	Verzonken bout
10	510452	Sechskantmutter	Hex. nut	Ecrou	Zeskante moer
11	502513	Senkschraube	Countersunk bolt	Vis fraisée	Verzonken bout
12	510230	Sechskantmutter	Hex. nut	Ecrou	Zeskante moer
13	502511	Senkschraube	Countersunk bolt	Vis fraisée	Verzonken bout
13a	502496	Senkschraube	Countersunk bolt	Vis fraisée	Verzonken bout
14	020838	Streichblech, rechts	Mouldboard, right	Versoir, droite	Rister, rechts
14a	020837	Streichblech, links	Mouldboard, left	Versoir, gauche	Rister, links
15	020842	Streichschiene, rechts	Tail piece, right	Oreille, droite	Afstrijker, rechts
15a	020841	Streichschiene, links	Tail piece, left	Oreille, gauche	Afstrijker, links
15b	020840	Streichblech, rechts	Mouldboard, right	Versoir, droite	Rister, rechts
15c	020839	Streichblech, links	Mouldboard, left	Versoir, gauche	Rister, links
16	510230	Sechskantmutter	Hex. nut	Ecrou	Zeskante moer
17	020836	Vorderteil, rechts	Front section, right	Couteau frontal, d.	Voorste deel rister R
17a	020835	Vorderteil, links	Front section, left	Couteau frontal, g.	Voorste deel rister L
18	520075	Scheibe	Washer	Rondelle	Schijf
19	020744	Lasche, rechts	Strap, right	Eclisse, droite	Strip, rechts
19a	020743	Lasche, links	Strap, left	Eclisse, gauche	Strip, links
20	600447	Zwischenlage	Wedge	Plaquette d'Entretois	Vulstuk
21	200814	Schnabelschar, R	Share, right	Soc a bec, droite	Snavelschaar, rechts
21a	200815	Schnabelschar, L	Share, left	Soc a bec, gauche	Snavelschaar, links
22	021997	Zwischenlage	Wedge	Plaquette d'Entretois	Vulstuk
23	021996	Perfektschar, rechts	Perfect share, right	Soc Parfait, droite	Perfektschaar, rechts
23a	021995	Perfektschar, links	Perfect share, left	Soc Parfait, gauche	Perfektschaar, links
24	200830	Wechselspitzenschar R	Bar point share, right	Soc arr. interchg. d.	Schaarpunt verwiss. R
24a	200829	Wechselspitzenschar L	Bar point share, left	Soc arr. interchg. g.	Schaarpunt verwiss. L
25	200610	Wechselspitze, rechts	Bar point, right	Pointes interchg. d.	Wisselpunt, rechts
25a	200611	Wechselspitze, links	Bar point, left	Pointes interchg. g.	Wisselpunt, links
26	502500	Schraube	Bolt	Vis	Bout
26a	200832	Wechselspitzenschar R	Bar point share, right	Soc arr. interchg. d.	Schaarpunt verwiss. R
26b	200831	Wechselspitzenschar L	Bar point share, left	Soc arr. interchg. g.	Schaarpunt verwiss. L
27	024030	Spannhülse	Tension pin	Goupille élastique	Spanstift
28	024032	Schraube	Bolt	Vis	Bout
29	510313	Sechskantmutter	Hex. nut	Ecrou	Zeskante moer
30	024031	Schraube	Bolt	Vis	Bout
31	510314	Sechskantmutter	Hex. nut	Ecrou	Zeskante moer
31a	024029	Stütze	Support	Support	Steun



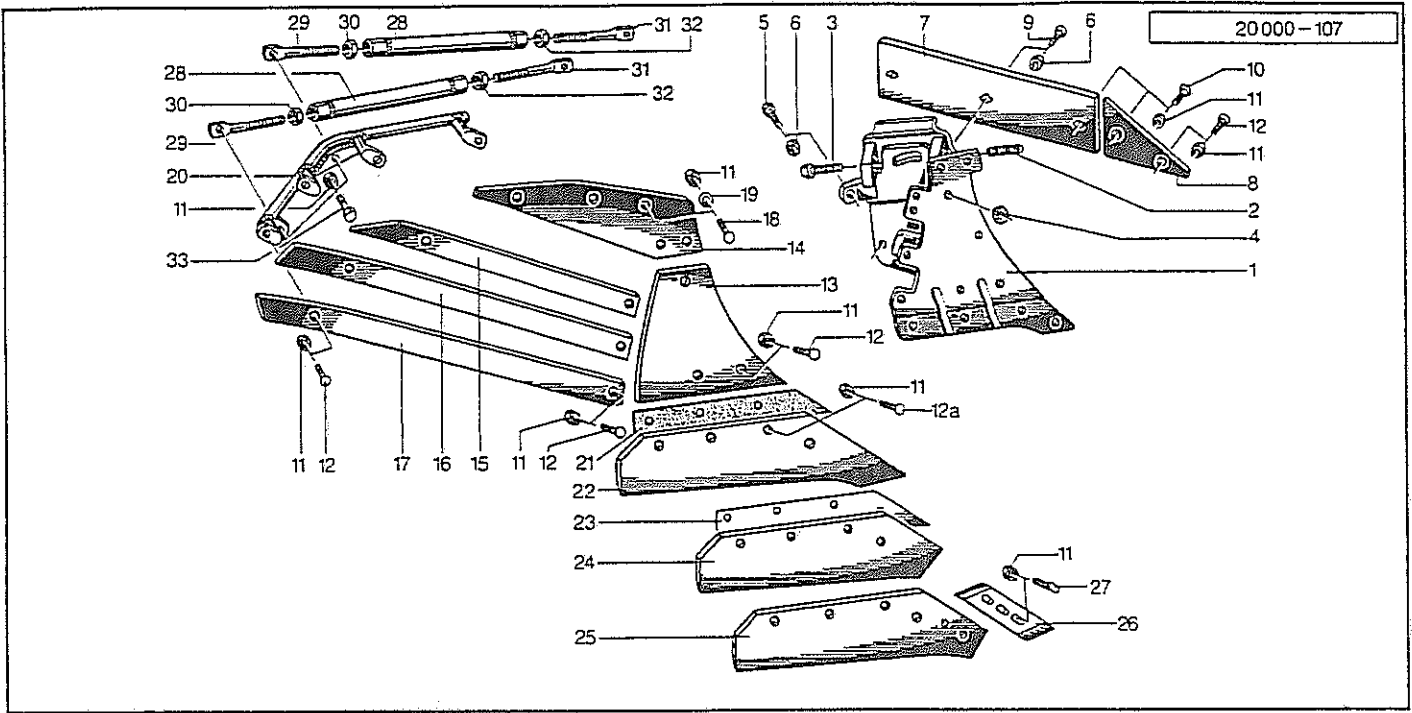
20000-0040

Pos.	Id.-Nr.	Beschreibung	Description	Désignation	Benaming	
N18G						
1	024008	Rumpf, rechts	Frog, right	Console, droite	Console, rechts	
1a	024007	Rumpf, links	Frog, left	Console, gauche	Console, links	
2	503568	Gewindestift	Set screw	Tige filete	draadstang	M16x1,5x40 DIN913 45H
3	501262	Sechskantschraube	Hex. bolt	Vis	Zeskante bout	M16x1,5x45 DIN961 12.9
4	600480	Scheibe	Washer	Rondelle	Schijf	
5	502714	Flachrundschrabe	Panhead bolt	Vis	Boutje	M 12x35 DIN 603 8.8
6	510228	Sechskantmutter	Hex. nut	Ecrou	Zeskante moer	M 12 DIN 934
7	024003	Anlage	Heel	Guide	Zoolijzer	
8	024004	Füllstück	Filling piece	Joint de remplissage	Vulstuk	
9	502053	Senkschraube	Countersunk bolt	Vis fraisée	Verzonken bout	M 16x40 DIN 604 8.8
10	510452	Sechskantmutter	Hex. nut	Ecrou	Zeskante moer	M 16 DIN 980 8
11	502513	Senkschraube	Countersunk bolt	Vis fraisée	Verzonken bout	M 12x45 10.9
12	510230	Sechskantmutter	Hex. nut	Ecrou	Zeskante moer	M 12 DIN 934 10
13	502511	Senkschraube	Countersunk bolt	Vis fraisée	Verzonken bout	M 12x35 10.9
13a	502495	Senkschraube	Countersunk bolt	Vis fraisée	Verzonken bout	M12x30 DIN11014 10.9
14	021938	Streichblech, rechts	Mouldboard, right	Versoir, droite	Rister, rechts	
14a	021937	Streichblech, links	Mouldboard, left	Versoir, gauche	Rister, links	
15	020842	Streichschiene, rechts	Tail piece, right	Oreille, droite	Afstrijker, rechts	
15a	020841	Streichschiene, links	Tail piece, left	Oreille, gauche	Afstrijker, links	
15b	021940	Streichblech, rechts	Mouldboard, right	Versoir, droite	Rister, rechts	Pos. 14,15,11,12,13
15c	021939	Streichblech, links	Mouldboard, left	Versoir, gauche	Rister, links	Pos. 14,15,11,12,13
16	510230	Sechskantmutter	Hex. nut	Ecrou	Zeskante moer	M 12 DIN 934 10
17	020836	Vorderteil, rechts	Front section, right	Couteau frontal, d.	Voorste deel rister R	
17a	020835	Vorderteil, links	Front section, left	Couteau frontal, g.	Voorste deel rister L	
18	520075	Scheibe	Washer	Rondelle	Schijf	13/25 x 3 DIN 1441
19	020744	Lasche, rechts	Strap, right	Eclisse, droite	Strip, rechts	
19a	020743	Lasche, links	Strap, left	Eclisse, gauche	Strip, links	
20	600447	Zwischenlage	Wedge	Plaquette d'Entretois	Vulstuk	55x2,2x287
21	021930	Schnabelschar, R	Share, right	Soc a bec, droite	Snavelschaar, rechts	
21a	021929	Schnabelschar, L	Share, left	Soc a bec, gauche	Snavelschaar, links	
22	021997	Zwischenlage	Wedge	Plaquette d'Entretois	Vulstuk	
23	021996	Perfektschar, rechts	Perfect share, right	Soc Parfait, droite	Perfektschaar, rechts	
23a	021995	Perfektschar, links	Perfect share, left	Soc Parfait, gauche	Perfektschaar, links	
24	200810	Wechselspitzenschar R	Bar point share, right	Soc arr. interchg. d.	Schaarpunt verwiss. R	
24a	200811	Wechselspitzenschar L	Bar point share, left	Soc arr. interchg. g.	Schaarpunt verwiss. L	
25	200610	Wechselspitze, rechts	Bar point, right	Pointes interchg. d.	Wisselpunt, rechts	
25a	200611	Wechselspitze, links	Bar point, left	Pointes interchg. g.	Wisselpunt, links	
26	502500	Schraube	Bolt	Vis	Bout	M 12x32 10.9
26a	200812	Wechselspitzenschar R	Bar point share, right	Soc arr. interchg. d.	Schaarpunt verwiss. R	Pos. 24-26, 12
26b	200813	Wechselspitzenschar L	Bar point share, left	Soc arr. interchg. g.	Schaarpunt verwiss. L	Pos. 24-26, 12
27	024041	Spannhülse	Tension pin	Goupille élastique	Spanstift	
28	024032	Schraube	Bolt	Vis	Bout	H20
29	510313	Sechskantmutter	Hex. nut	Ecrou	Zeskante moer	M 20 DIN 936 8
30	024031	Schraube	Bolt	Vis	Bout	H20L
31	510314	Sechskantmutter	Hex. nut	Ecrou	Zeskante moer	M20L DIN 936 8
31a	024056	Stütze	Support	Support	Steen	



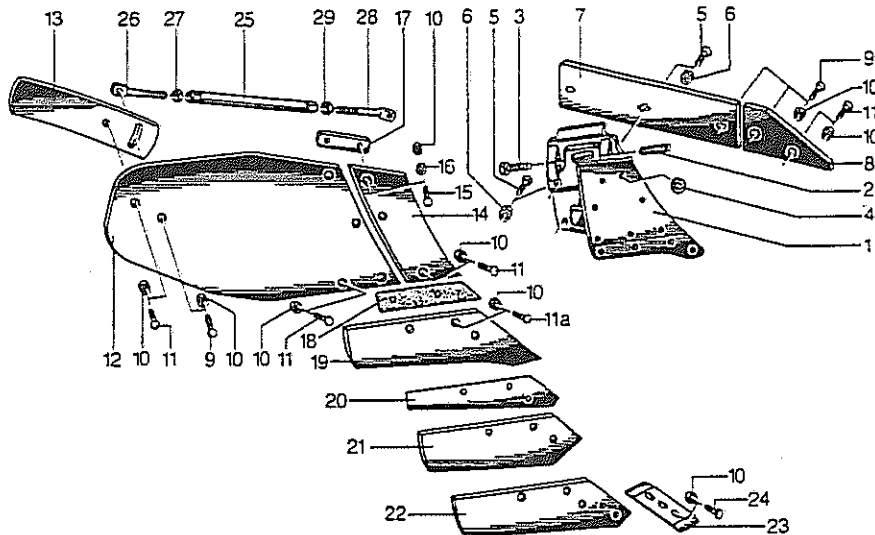
20000-0029

Pos.	Id.-Nr.	Beschreibung	Description	Désignation	Benaming	
EN15G						
1	024018	Rumpf, rechts	Frog, right	Console, droite	Console, rechts	
1a	024019	Rumpf, links	Frog, left	Console, gauche	Console, links	
2	503568	Gewindesttift	Set screw	Tige filete	draadstang	M16x1,5x40 DIN913 45H
3	501262	Sechskantschraube	Hex. bolt	Vis	Zeskante bout	M16x1,5x45DIN961 12.9
4	600480	Scheibe	Washer	Rondelle	Schijf	
5	502714	Flachrundschrabe	Panhead bolt	Vis	Boutje	M 12x35 DIN 603 8.8
6	510228	Sechskantmutter	Hex. nut	Ecrou	Zeskante moer	M 12 DIN 934
7	024003	Anlage	Heel	Guide	Zoolijzer	
8	024004	Füllstück	Filling piece	Joint de remplissage	Vulstuk	
9	502053	Senkschraube	Countersunk bolt	Vis fraisée	Verzonken bout	M 16x40 DIN 604 8.8
10	510452	Sechskantmutter	Hex. nut	Ecrou	Zeskante moer	M 16 DIN 980 8
11	502513	Senkschraube	Countersunk bolt	Vis fraisée	Verzonken bout	M 12x45 10.9
12	510230	Sechskantmutter	Hex. nut	Ecrou	Zeskante moer	M 12 DIN 934 10
13	502511	Senkschraube	Countersunk bolt	Vis fraisée	Verzonken bout	M 12x35 10.9
13a	502496	Senkschraube	Countersunk bolt	Vis fraisée	Verzonken bout	M12x35 DIN11014 10.9
14	200746	Vorderteil, rechts	Front section, right	Couteau frontal, d.	Voorste deel rister R	
14a	200745	Vorderteil, links	Front section, left	Couteau frontal, g.	Voorste deel rister L	
15	200748	Oberteil, rechts	Top section, right	Section supérieure, D	Bovenste gedeelte, R	
15a	200747	Oberteil, links	Top section, left	Section supérieure, G	Bovenste gedeelte, L	
16	200750	Streifen, rechts	Strip, right	Bande, droite	Strip, rechts	
16a	200749	Streifen, links	Strip, left	Bande, gauche	Strip, links	
17	200752	Streifen, rechts	Strip, right	Bande, droite	Strip, rechts	
17a	200751	Streifen, links	Strip, left	Bande, gauche	Strip, links	
18	200754	Streifen, rechts	Strip, right	Bande, droite	Strip, rechts	
18a	200753	Streifen, links	Strip, left	Bande, gauche	Strip, links	
19	502510	Senkschraube	Countersunk bolt	Vis fraisée	Verzonken bout	M 12x30 10.9
20	520075	Scheibe	Washer	Rondelle	Schijf	13/25 x 3 DIN 1441
21	023800	Bügel, rechts	Stay, right	Etai, droite	Beugel, rechts	
21a	023799	Bügel, links	Stay, left	Etai, gauche	Beugel, links	
22	600446	Zwischenlage	Wedge	Plaque d'Entretois	Vulstuk	
23	200614	Schnabelschar, R	Share, right	Soc a bec, droite	Snavelschaar, rechts	
23a	200615	Schnabelschar, L	Share, left	Soc a bec, gauche	Snavelschaar, links	
24	200624	Zwischenlage	Wedge	Plaque d'Entretois	Vulstuk	
25	200618	Perfektschar, rechts	Perfect share, right	Soc Parfait, droite	Perfektschaar, rechts	
25a	200619	Perfektschar, links	Perfect share, left	Soc Parfait, gauche	Perfektschaar, links	
26	200616	Wechselspitzenschar R	Bar point share, right	Soc arr. interchg. d.	Schaarpunt verwiss. R	
26a	200617	Wechselspitzenschar L	Bar point share, left	Soc arr. interchg. g.	Schaarpunt verwiss. L	
27	200610	Wechselspitze, rechts	Bar point, right	Pointes interchg. d.	Wisselpunt, rechts	
27a	200611	Wechselspitze, links	Bar point, left	Pointes interchg. g.	Wisselpunt, links	
28	502511	Senkschraube	Countersunk bolt	Vis fraisée	Verzonken bout	M 12x35 10.9
28a	200620	Wechselspitzenschar R	Bar point share, right	Soc arr. interchg. d.	Schaarpunt verwiss. R	Pos. 26-28, 12
28b	200621	Wechselspitzenschar L	Bar point share, left	Soc arr. interchg. g.	Schaarpunt verwiss. L	Pos. 26-28, 12
29	024030	Spannhülse	Tension pin	Goupille élastique	Spanstift	
30	024039	Schraube	Bolt	Vis	Bout	M20
31	510313	Sechskantmutter	Hex. nut	Ecrou	Zeskante moer	M 20 DIN 936 8
32	024038	Schraube	Bolt	Vis	Bout	M20L
33	510314	Sechskantmutter	Hex. nut	Ecrou	Zeskante moer	M20L DIN 936 8
33a	024037	Stütze	Support	Support	Steun	Pos. 29-33



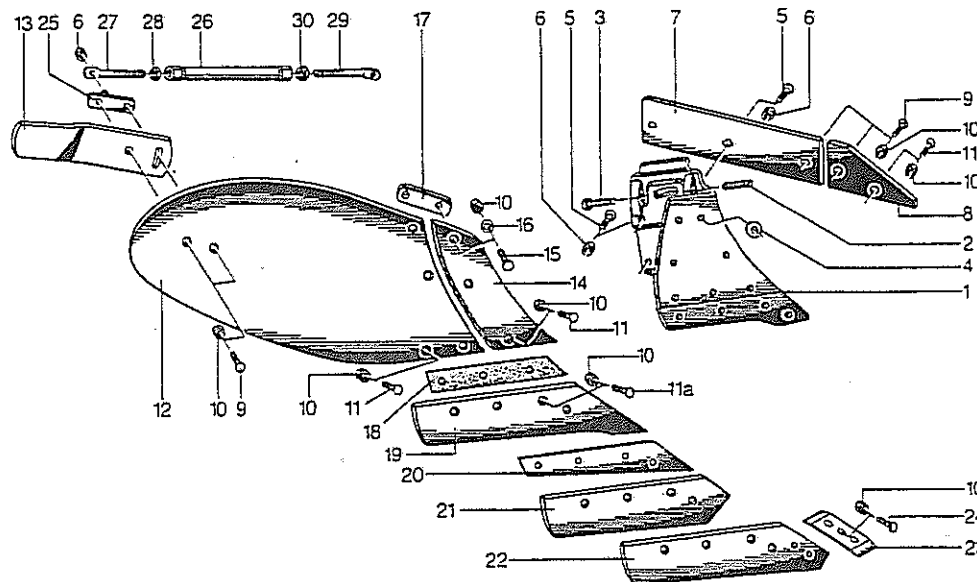
20000-0030

Pos. Id.-Nr.	Beschreibung	Description	Désignation	Benaming	
EN17G					
1	024020 Rumpf, rechts	Frog, right	Console, droite	Console, rechts	
1a	024021 Rumpf, links	Frog, left	Console, gauche	Console, links	
2	503568 Gewindestift	Set screw	Tige filete	draadstang	M16x1,5x40 DIN913 45H
3	501262 Sechskantschraube	Hex. bolt	Vis	Zeskante bout	M16x1,5x45DIN961 12.9
4	600480 Scheibe	Washer	Rondelle	Schijf	
5	500511 Sechskantschraube	Hex. bolt	Vis	Zeskante bout	M 16x60 DIN 931 8.8
6	510452 Sechskantmutter	Hex. nut	Ecrou	Zeskante moer	M 16 DIN 980 8
7	024003 Anlage	Heel	Guide	Zoolijzer	
8	024004 Füllstück	Filling piece	Joint de remplissage	Vulstuk	
9	502053 Senkschraube	Countersunk bolt	Vis fraisée	Verzonken bout	M 16x40 DIN 604 8.8
10	502513 Senkschraube	Countersunk bolt	Vis fraisée	Verzonken bout	M 12x45 10.9
11	510230 Sechskantmutter	Hex. nut	Ecrou	Zeskante moer	M 12 DIN 934 10
12	502511 Senkschraube	Countersunk bolt	Vis fraisée	Verzonken bout	M 12x35 10.9
12a	502496 Senkschraube	Countersunk bolt	Vis fraisée	Verzonken bout	M12x35 DIN11014 10.9
13	200746 Vorderteil, rechts	Front section, right	Couteau frontal, d.	Voorste deel rister R	
13a	200745 Vorderteil, links	Front section, left	Couteau frontal, g.	Voorste deel rister L	
14	200846 Oberteil, rechts	Top section, right	Section superieure, D	Bovenste gedeelte, R	
14a	200845 Oberteil, links	Top section, left	Section superieure, G	Bovenste gedeelte, L	
15	200848 Streifen, rechts	Strip, right	Bande, droite	Strip, rechts	
15a	200847 Streifen, links	Strip, left	Bande, gauche	Strip, links	
16	200850 Streifen, rechts	Strip, right	Bande, droite	Strip, rechts	
16a	200849 Streifen, links	Strip, left	Bande, gauche	Strip, links	
17	200852 Streifen, rechts	Strip, right	Bande, droite	Strip, rechts	
17a	200851 Streifen, links	Strip, left	Bande, gauche	Strip, links	
18	502510 Senkschraube	Countersunk bolt	Vis fraisée	Verzonken bout	M 12x30 10.9
19	520075 Scheibe	Washer	Rondelle	Schijf	13/25 x 3 DIN 1441
20	023900 Bügel, rechts	Stay, right	Etai, droite	Beugel, rechts	
20a	023899 Bügel, links	Stay, left	Etai, gauche	Beugel, links	
21	600447 Zwischenlage	Wedge	Plaque d'Entretois	Vulstuk	55x2,2x287
22	200814 Schnabelschar, R	Share, right	Soc a bec, droite	Snavelschaar, rechts	
22a	200815 Schnabelschar, L	Share, left	Soc a bec, gauche	Snavelschaar, links	
23	021997 Zwischenlage	Wedge	Plaque d'Entretois	Vulstuk	
24	021996 Perfektschar, rechts	Perfect share, right	Soc Parfait, droite	Perfektschaar, rechts	
24a	021995 Perfektschar, links	Perfect share, left	Soc Parfait, gauche	Perfektschaar, links	
25	200830 Wechselfspitzenschar R	Bar point share, right	Soc arr. interchg. d.	Schaarpunt verwiss. R	
25a	200829 Wechselfspitzenschar L	Bar point share, left	Soc arr. interchg. g.	Schaarpunt verwiss. L	
26	200610 Wechselfspitze, rechts	Bar point, right	Pointes interchg. d.	Wisselpunt, rechts	
26a	200611 Wechselfspitze, links	Bar point, left	Pointes interchg. g.	Wisselpunt, links	
27	502511 Senkschraube	Countersunk bolt	Vis fraisée	Verzonken bout	M 12x35 10.9
27a	200832 Wechselfspitzenschar R	Bar point share, right	Soc arr. interchg. d.	Schaarpunt verwiss. R	Pos. 25-27, 11
27b	200831 Wechselfspitzenschar L	Bar point share, left	Soc arr. interchg. g.	Schaarpunt verwiss. L	Pos. 25-27, 11
28	024041 Spannhülse	Tension pin	Goupille élastique	Spannstift	
29	024039 Schraube	Bolt	Vis	Bout	M20
30	510313 Sechskantmutter	Hex. nut	Ecrou	Zeskante moer	M 20 DIN 936 8
31	024043 Schraube	Bolt	Vis	Bout	M20L
32	510314 Sechskantmutter	Hex. nut	Ecrou	Zeskante moer	M20L DIN 936 8
32a	024040 Stütze	Support	Support	Steun	Pos. 28-32
33	500787 Sechskantschraube	Hex. bolt	Vis	Zeskante bout	M 12x35 DIN 933 8.8



20000-0032

Pos.	Id.-Nr.	Beschreibung	Description	Désignation	Benaming	
<u>NW12G</u>						
1	024014	Rumpf, rechts	Frog, right	Console, droite	Console, rechts	
1a	024015	Rumpf, links	Frog, left.	Console, gauche	Console, links	
2	503568	Gewindestift	Set screw	Tige fileté	draadstang	M16x1,5x40 DIN913 45H
3	501262	Sechskantschraube	Hex. bolt	Vis	Zeskante bout	M16x1,5x45DIN961 12.9
4	600480	Scheibe	Washer	Rondelle	Schijf	
5	502053	Senkschraube	Countersunk bolt	Vis fraisée	Verzonken bout	M 16x40 DIN 604 8.8
6	510452	Sechskantmutter	Hex. nut	Ecrou	Zeskante moer	M 16 DIN 980 8
7	024003	Anlage	Heel	Guide	Zoolijzer	
8	024013	Füllstück	Filling piece	Joint de remplissage	Vulstuk	
9	502513	Senkschraube	Countersunk bolt	Vis fraisée	Verzonken bout	M 12x45 10.9
10	510230	Sechskantmutter	Hex. nut	Ecrou	Zeskante moer	M 12 DIN 934 10
11	502511	Senkschraube	Countersunk bolt	Vis fraisée	Verzonken bout	M 12x35 10.9
11a	502496	Senkschraube	Countersunk bolt	Vis fraisée	Verzonken bout	M12x35 DIN11014 10.9
12	200004	Streichblech, rechts	Mouldboard, right	Versoir, droite	Rister, rechts	
12a	200005	Streichblech, links	Mouldboard, left	Versoir, gauche	Rister, links	
13	020242	Streichschiene, rechts	Tail piece, right	Oreille, droite	Afstrijker, rechts	
13a	020241	Streichschiene, links	Tail piece, left	Oreille, gauche	Afstrijker, links	
13b	200016	Streichblech, rechts	Mouldboard, right	Versoir, droite	Rister, rechts	Pos. 12,13,9,10,11
13c	200017	Streichblech, links	Mouldboard, left	Versoir, gauche	Rister, links	Pos. 12,13,9,10,11
14	021236	Vorderteil, rechts	Front section, right	Couteau frontal, d.	Voorste deel rister R	
14a	021237	Vorderteil, links	Front section, left	Couteau frontal, g.	Voorste deel rister L	
15	502510	Senkschraube	Countersunk bolt	Vis fraisée	Verzonken bout	M 12x30 10.9
16	520075	Scheibe	Washer	Rondelle	Schijf	13/25 x 3 DIN 1441
17	020744	Lasche, rechts	Strap, right	Eclisse, droite	Strip, rechts	
17a	020743	Lasche, links	Strap, left	Eclisse, gauche	Strip, links	
18	600447	Zwischenlage	Hedge	Plaque d'Entretois	Vulstuk	55x2,2x287
19	021232	Schnabelschar, R	Share, right	Soc a bec, droite	Snavelschaar, rechts	
19a	021231	Schnabelschar, L	Share, left	Soc a bec, gauche	Snavelschaar, links	
20	021297	Zwischenlage	Hedge	Plaque d'Entretois	Vulstuk	
21	200014	Perfektschar, rechts	Perfect share, right	Soc Parfait, droite	Perfektschaar, rechts	
21a	200015	Perfektschar, links	Perfect share, left	Soc Parfait, gauche	Perfektschaar, links	
22	200450	Wechselfspitzenschar R	Bar point share, right	Soc arr. interchg. d.	Schaarpunt verwiss. R	
22a	200451	Wechselfspitzenschar L	Bar point share, left	Soc arr. interchg. g.	Schaarpunt verwiss. L	
23	200610	Wechselfspitze, rechts	Bar point, right	Pointes interchg. d.	Wisselpunt, rechts	
23a	200611	Wechselfspitze, links	Bar point, left	Pointes interchg. g.	Wisselpunt, links	
24	502500	Schraube	Bolt	Vis	Bout	M 12x32 10.9
24a	200452	Wechselfspitzenschar R	Bar point share, right	Soc arr. interchg. d.	Schaarpunt verwiss. R	Pos. 22-24, 10
24b	200453	Wechselfspitzenschar L	Bar point share, left	Soc arr. interchg. g.	Schaarpunt verwiss. L	Pos. 22-24, 10
25	024041	Spannhülse	Tension pin	Goupille élastique	Spanstift	
26	024048	Schraube	Bolt	Vis	Bout	M20
27	510313	Sechskantmutter	Hex. nut	Ecrou	Zeskante moer	M 20 DIN 936 8
28	024047	Schraube	Bolt	Vis	Bout	M20L
29	510314	Sechskantmutter	Hex. nut	Ecrou	Zeskante moer	M20L DIN 936 8
29a	024046	Stütze	Support	Support	Steun	Pos. 25-29

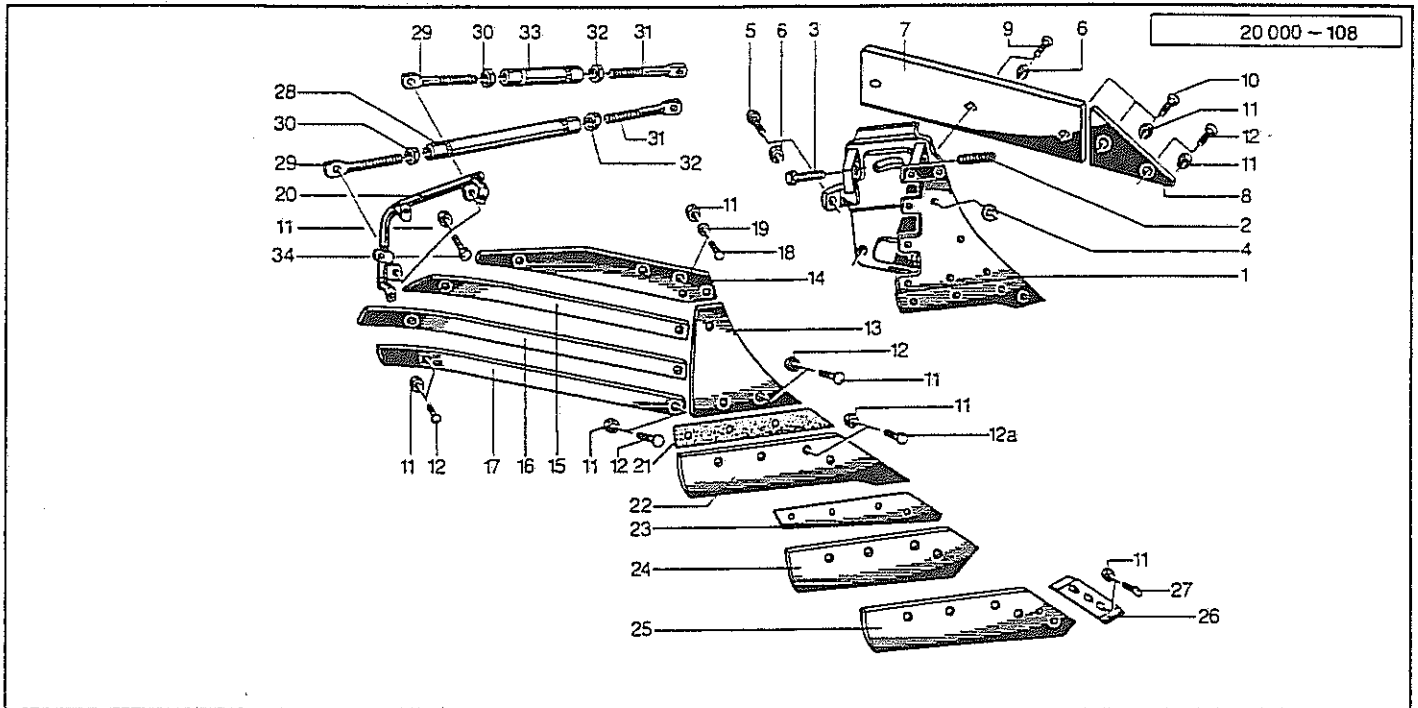


20000-0039

Pos. Id.-Nr. Beschreibung Description Désignation Benaming

SH15G

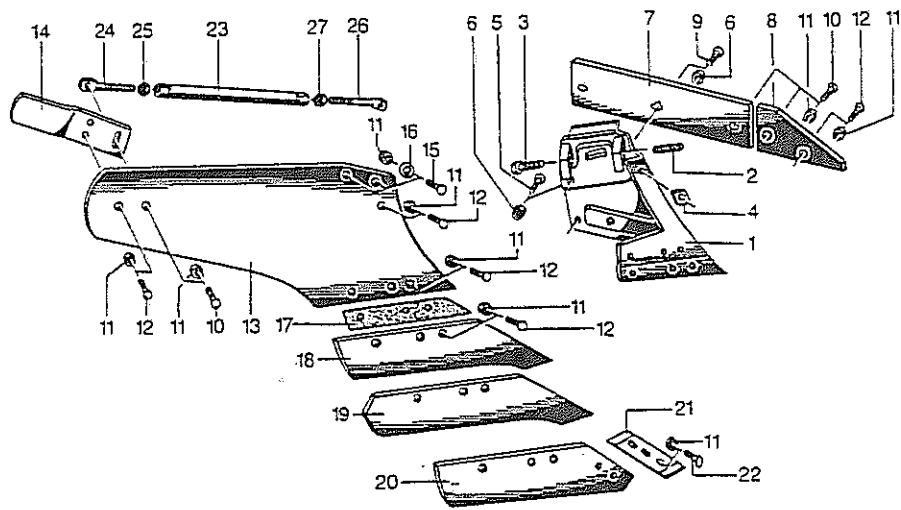
Pos. Id.-Nr.	Beschreibung	Description	Désignation	Benaming	
1	024012 Rumpf, rechts	Frog, right	Console, droite	Console, rechts	
1a	024011 Rumpf, links	Frog, left	Console, gauche	Console, links	
2	503568 Gewindestift	Set screw	Tige fileté	draadstang	M16x1,5x40 DIN913 45H
3	501262 Sechskantschraube	Hex. bolt	Vis	Zeskante bout	M16x1,5x45DIN961 12.9
4	600480 Scheibe	Washer	Rondelle	Schijf	
5	502053 Senkschraube	Countersunk bolt	Vis fraisée	Verzonken bout	M 16x40 DIN 604 8.8
6	510452 Sechskantmutter	Hex. nut	Ecrou	Zeskante moer	M 16 DIN 980 8
7	024003 Anlage	Heel	Guide	Zoolijzer	
8	024013 Füllstück	Filling piece	Joint de remplissage	Vulstuk	
9	502513 Senkschraube	Countersunk bolt	Vis fraisée	Verzonken bout	M 12x45 10.9
10	510230 Sechskantmutter	Hex. nut	Ecrou	Zeskante moer	M 12 DIN 934 10
11	502511 Senkschraube	Countersunk bolt	Vis fraisée	Verzonken bout	M 12x35 10.9
11a	502496 Senkschraube	Countersunk bolt	Vis fraisée	Verzonken bout	M12x35 DIN11014 10.9
12	023438 Streichblech, rechts bis 10.89	Mouldboard, right until 10.89	Versoir, droite jusqu'à 10.89	Rister, rechts tot 10.89	
12a	023437 Streichblech, links bis 10.89	Mouldboard, left until 10.89	Versoir, gauche jusqu'à 10.89	Rister, links tot 10.89	
12b	200052 Streichblech, rechts ab 10.89	Mouldboard, right from 10.89	Versoir, droite à partir du 10.89	Rister, rechts vanaf 10.89	
12c	200053 Streichblech, links ab 10.89	Mouldboard, left from 10.89	Versoir, gauche à partir du 10.89	Rister, links vanaf 10.89	
13	023442 Streichschiene, rechts bis 10.89	Tail piece, right until 10.89	Oreille, droite jusqu'à 10.89	Afstrijker, rechts tot 10.89	
13a	023441 Streichschiene, links bis 10.89	Tail piece, left until 10.89	Oreille, gauche jusqu'à 10.89	Afstrijker, links tot 10.89	
13b	200054 Streichschiene, rechts ab 10.89	Tail piece, right from 10.89	Oreille, droite à partir du 10.89	Afstrijker, rechts vanaf 10.89	
13c	200055 Streichschiene, links ab 10.89	Tail piece, left from 10.89	Oreille, gauche à partir du 10.89	Afstrijker, links vanaf 10.89	
14	023436 Vorderteil, rechts	Front section, right	Couteau frontal, d.	Voorste deel rister R	
14a	023435 Vorderteil, links	Front section, left	Couteau frontal, g.	Voorste deel rister L	
14b	023440 Streichblech, rechts	Mouldboard, right	Versoir, droite	Rister, rechts	Pos. 12,13,9,10
14c	023439 Streichblech, links	Mouldboard, left	Versoir, gauche	Rister, links	Pos. 12,13,9,10
15	502510 Senkschraube	Countersunk bolt	Vis fraisée	Verzonken bout	M 12x30 10.9
16	520075 Scheibe	Washer	Rondelle	Schijf	13/25 x 3 DIN 1441
17	020744 Lasche, rechts	Strap, right	Eclisse, droite	Strip, rechts	
17a	020743 Lasche, links	Strap, left	Eclisse, gauche	Strip, links	
18	600448 Zwischenlage	Wedge	Plaquette d'Entretois	Vulstuk	55x2,2x320
19	023432 Schnabelschar, R	Share, right	Soc a bec, droite	Snabelschaar, rechts	
19a	023431 Schnabelschar, L	Share, left	Soc a bec, gauche	Snabelschaar, links	
20	023497 Zwischenlage	Wedge	Plaquette d'Entretois	Vulstuk	
21	023496 Perfektschar, rechts	Perfect share, right	Soc Parfait, droite	Perfektschaar, rechts	
21a	023495 Perfektschar, links	Perfect share, left	Soc Parfait, gauche	Perfektschaar, links	
22	200626 Wechselspitzenschar R	Bar point share, right	Soc arr. interchg. d.	Schaarpunt verwiss. R	
22a	200625 Wechselspitzenschar L	Bar point share, left	Soc arr. interchg. g.	Schaarpunt verwiss. L	
23	200610 Wechselspitze, rechts	Bar point, right	Pointes interchg. d.	Wisselpunt, rechts	
23a	200611 Wechselspitze, links	Bar point, left	Pointes interchg. g.	Wisselpunt, links	
24	502500 Schraube	Bolt	Vis	Bout	M 12x32 10.9
24a	200628 Wechselspitzenschar R	Bar point share, right	Soc arr. interchg. d.	Schaarpunt verwiss. R	Pos. 22-24, 12
24b	200627 Wechselspitzenschar L	Bar point share, left	Soc arr. interchg. g.	Schaarpunt verwiss. L	Pos. 22-24, 12
25	200673 Lasche	Tongue	Eclisse	Las	
26	024052 Spannhülse	Tension pin	Goupille élastique	Spannstift	
27	024053 Schraube	Bolt	Vis	Bout	M24L
28	510317 Sechskantmutter	Hex. nut	Ecrou	Zeskante moer	M24L DIN 936 8.8
29	024054 Schraube	Bolt	Vis	Bout	M24
30	510318 Sechskantmutter	Hex. nut	Ecrou	Zeskante moer	M24 DIN 936 8.8
30a	024050 Stütze	Support	Support	Steun	Pos. 26-30



Pos. Id.-Nr. Beschreibung Description Désignation Benaming 20000-0035

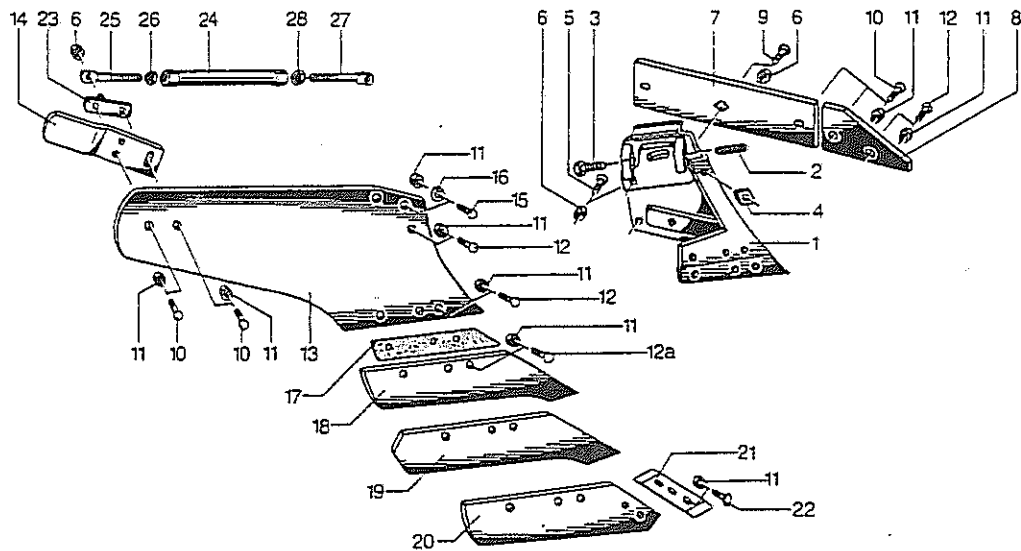
ESH15G

Pos.	Id.-Nr.	Beschreibung	Description	Désignation	Benaming	
1	024022	Rumpf, rechts	Frog, right	Console, droite	Console, rechts	
1a	024023	Rumpf, links	Frog, left	Console, gauche	Console, links	
2	503568	Gewindestift	Set screw	Tige fileté	draadstang	
3	501262	Sechskantschraube	Hex. bolt	Vis	Zeskante bout	M16x1,5x40 DIN913 45H
4	600480	Scheibe	Washer	Rondelle	Schijf	M16x1,5x45DIN961 12.9
5	500511	Sechskantschraube	Hex. bolt	Vis	Zeskante bout	M 16x60 DIN 931 8.8
6	510452	Sechskantmutter	Hex. nut	Ecrou	Zeskante moer	M 16 DIN 980 8
7	024003	Anlage	Heel	Guide	Zoolijzer	
8	024013	Füllstück	Filling piece	Joint de remplissage	Vulstuk	
9	502053	Senkschraube	Countersunk bolt	Vis fraisée	Verzonken bout	M 16x40 DIN 604 8.8
10	502513	Senkschraube	Countersunk bolt	Vis fraisée	Verzonken bout	M 12x45 10.9
11	510230	Sechskantmutter	Hex. nut	Ecrou	Zeskante moer	M 12 DIN 934 10
12	502511	Senkschraube	Countersunk bolt	Vis fraisée	Verzonken bout	M 12x35 10.9
12a	502496	Senkschraube	Countersunk bolt	Vis fraisée	Verzonken bout	M12x35 DIN11014 10.9
13	200648	Vorderteil, rechts	Front section, right	Couteau frontal, d.	Voorste deel rister R	
13a	200649	Vorderteil, links	Front section, left	Couteau frontal, g.	Voorste deel rister L	
14	200650	Oberteil, rechts	Top section, right	Section supérieure, D	Bovenste gedeelte, R	
14a	200651	Oberteil, links	Top section, left	Section supérieure, G	Bovenste gedeelte, L	
15	200652	Streifen, rechts	Strip, right	Bande, droite	Strip, rechts	
15a	200653	Streifen, links	Strip, left	Bande, gauche	Strip, links	
16	200654	Streifen, rechts	Strip, right	Bande, droite	Strip, rechts	
16a	200655	Streifen, links	Strip, left	Bande, gauche	Strip, links	
17	200656	Streifen, rechts	Strip, right	Bande, droite	Strip, rechts	
17a	200657	Streifen, links	Strip, left	Bande, gauche	Strip, links	
18	502510	Senkschraube	Countersunk bolt	Vis fraisée	Verzonken bout	M 12x30 10.9
19	520075	Scheibe	Washer	Rondelle	Schijf	13/25 x 3 DIN 1441
20	200662	Bügel, rechts	Stay, right	Étai, droite	Beugel, rechts	
20a	200661	Bügel, links	Stay, left	Étai, gauche	Beugel, links	
21	600448	Zwischenlage	Wedge	Plaque d'Entretois	Vulstuk	55x2,2x320
22	023432	Schnabelschar, R	Share, right	Soc a bec, droite	Snavelschaar, rechts	
22a	023431	Schnabelschar, L	Share, left	Soc a bec, gauche	Snavelschaar, links	
23	023497	Zwischenlage	Wedge	Plaque d'Entretois	Vulstuk	
24	023496	Perfektschar, rechts	Perfect share, right	Soc Parfait, droite	Perfektschaar, rechts	
24a	023495	Perfektschar, links	Perfect share, left	Soc Parfait, gauche	Perfektschaar, links	
25	200627	Wechselspitzenschar R	Bar point share, right	Soc arr. interchg. d.	Schaarpunt verwiss. R	
25a	200625	Wechselspitzenschar L	Bar point share, left	Soc arr. interchg. g.	Schaarpunt verwiss. L	
26	200610	Wechselspitze, rechts	Bar point, right	Pointes interchg. d.	Wisselpunt, rechts	
26a	200611	Wechselspitze, links	Bar point, left	Pointes interchg. g.	Wisselpunt, links	
27	502500	Schraube	Bolt	Vis	Bout	M 12x32 10.9
27a	200628	Wechselspitzenschar R	Bar point share, right	Soc arr. interchg. d.	Schaarpunt verwiss. R	Pos. 25-27, 11
27b	200627	Wechselspitzenschar L	Bar point share, left	Soc arr. interchg. g.	Schaarpunt verwiss. L	Pos. 25-27, 11
28	024035	Spannhülse	Tension pin	Goupille élastique	Spanstift	
29	024039	Schraube	Bolt	Vis	Bout	M20
30	510313	Sechskantmutter	Hex. nut	Ecrou	Zeskante moer	M 20 DIN 936 8
31	024036	Schraube	Bolt	Vis	Bout	M20L
32	510314	Sechskantmutter	Hex. nut	Ecrou	Zeskante moer	M20L DIN 936 8
32a	024034	Stütze	Support	Support	Steen	Pos. 28-32
33	024030	Spannhülse	Tension pin	Goupille élastique	Spanstift	
33a	024033	Stütze	Support	Support	Steen	Pos. 29-33
34	500787	Sechskantschraube	Hex. bolt	Vis	Zeskante bout	M 12x35 DIN 933 8.8



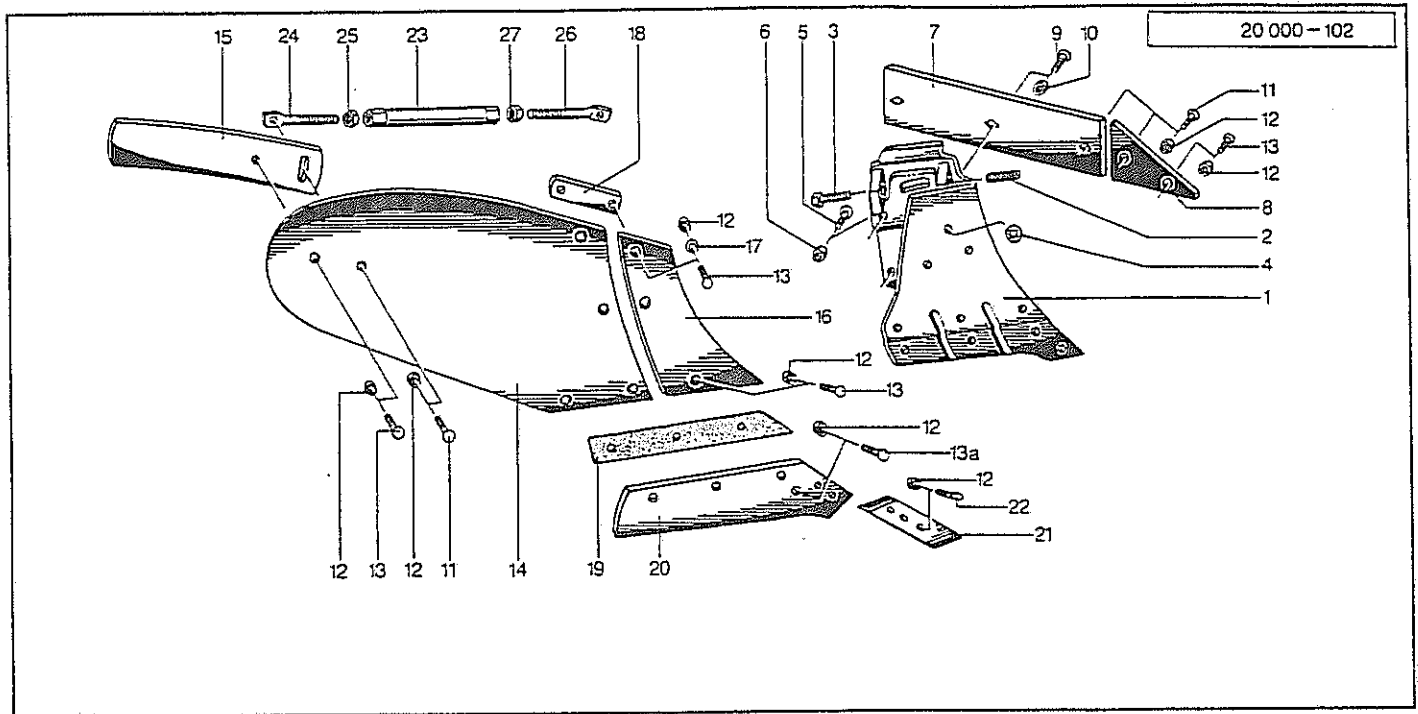
20000-0036

Pos. Id.-Nr.	Beschreibung	Description	Désignation	Benaming	
NH4					
bis 15.02.89		until 15.02.89	jusqu'à n°15.02.89	tot 15.02.89	
1	024016 Rumpf, rechts	Frog, right	Console, droite	Console, rechts	
1a	024017 Rumpf, links	Frog, left	Console, gauche	Console, links	
2	503568 Gewindestift	Set screw	Tige fileté	draadstang	M16x1,5x40 DIN913 45H
3	501262 Sechskantschraube	Hex. bolt	Vis	Zeskante bout	M16x1,5x45DIN961 12.9
4	021398 Platte	Plate	Plaque	Plaat	021398 G
5	502739 Flachrundschrabe	Panhead bolt	Vis	Boutje	M 16x40 DIN 603 8.8
6	510452 Sechskantmutter	Hex. nut	Ecrou	Zeskante moer	M 16 DIN 980 8
7	024003 Anlage	Heel	Guide	Zoolijzer	
8	024013 Füllstück	Filling piece	Joint de remplissage	Vulstuk	
9	502053 Senkschraube	Countersunk bolt	Vis fraisée	Verzonken bout	M 16x40 DIN 604 8.8
10	502513 Senkschraube	Countersunk bolt	Vis fraisée	Verzonken bout	M 12x45 10.9
11	510230 Sechskantmutter	Hex. nut	Ecrou	Zeskante moer	M 12 DIN 934 10
12	502511 Senkschraube	Countersunk bolt	Vis fraisée	Verzonken bout	M 12x35 10.9
13	021338 Streichblech, rechts	Mouldboard, right	Versoir, droite	Rister, rechts	
13a	021337 Streichblech, links	Mouldboard, left	Versoir, gauche	Rister, links	
14	021442 Streichschiene, rechts	Tail piece, right	Oreille, droite	Afstrijker, rechts	
14a	021441 Streichschiene, links	Tail piece, left	Oreille, gauche	Afstrijker, links	
14b	021340 Streichblech, rechts	Mouldboard, right	Versoir, droite	Rister, rechts	Pos. 13,14,10,11,12
14c	021339 Streichblech, links	Mouldboard, left	Versoir, gauche	Rister, links	Pos. 13,14,10,11,12
15	502510 Senkschraube	Countersunk bolt	Vis fraisée	Verzonken bout	M 12x30 10.9
16	520075 Scheibe	Washer	Rondelle	Schijf	13/25 x 3 DIN 1441
17	600449 Zwischenlage	Wedge	Plaque d'Entretois	Vulstuk	55x2,2x280
18	021432 Schnabelschar, R	Share, right	Soc a bec, droite	Snavelschaar, rechts	40
18a	021431 Schnabelschar, L	Share, left	Soc a bec, gauche	Snavelschaar, links	40
19	021332 Schnabelschar, R	Share, right	Soc a bec, droite	Snavelschaar, rechts	45
19a	021331 Schnabelschar, L	Share, left	Soc a bec, gauche	Snavelschaar, links	45
20	200430 Wechselspitzenschar R	Bar point share, right	Soc arr. interchg. d.	Schaarpunt verwiss. R	
20a	200431 Wechselspitzenschar L	Bar point share, left	Soc arr. interchg. g.	Schaarpunt verwiss. L	
21	200610 Wechselspitze, rechts	Bar point, right	Pointes interchg. d.	Wisselpunt, rechts	
21a	200611 Wechselspitze, links	Bar point, left	Pointes interchg. g.	Wisselpunt, links	
22	502500 Schraube	Bolt	Vis	Bout	M 12x32 10.9
22a	200432 Wechselspitzenschar R	Bar point share, right	Soc arr. interchg. d.	Schaarpunt verwiss. R	Pos. 20,21,22,11
22b	200433 Wechselspitzenschar L	Bar point share, left	Soc arr. interchg. g.	Schaarpunt verwiss. L	Pos. 20,21,22,11
23	024035 Spannhülse	Tension pin	Goupille élastique	Spanstift	
24	024044 Schraube	Bolt	Vis	Bout	M20
25	510313 Sechskantmutter	Hex. nut	Ecrou	Zeskante moer	M 20 DIN 936 8
26	024045 Schraube	Bolt	Vis	Bout	M20L
27	510314 Sechskantmutter	Hex. nut	Ecrou	Zeskante moer	M20L DIN 936 8
27a	024042 Stütze	Support	Support	Steen	Pos. 23-27



20000-0038

Pos.	Id.-Nr.	Beschreibung	Description	Désignation	Benaming	
NH4						
1	024016	Rumpf, rechts	Frog, right	Console, droite	Console, rechts	
1a	024017	Rumpf, links	Frog, left	Console, gauche	Console, links	
2	503568	Gewindestift	Set screw	Tige filete	draadstang	M16x1,5x40 DIN913 45H
3	501262	Sechskantschraube	Hex. bolt	Vis	Zeskante bout	M16x1,5x45DIN961 12.9
4	021398	Platte	Plate	Plaquette	Plaat	021398 G
5	502739	Flachrundschrabe	Panhead bolt	Vis	Boutje	M 16x40 DIN 603 8.8
6	510452	Sechskantmutter	Hex. nut	Ecrou	Zeskante moer	M 16 DIN 980 8
7	024003	Anlage	Heel	Guide	Zoolijzer	
8	024013	Füllstück	Filling piece	Joint de remplissage	Vulstuk	
9	502053	Senkschraube	Countersunk bolt	Vis fraisée	Verzonken bout	M 16x40 DIN 604 8.8
10	502513	Senkschraube	Countersunk bolt	Vis fraisée	Verzonken bout	M 12x45 10.9
11	510230	Sechskantmutter	Hex. nut	Ecrou	Zeskante moer	M 12 DIN 934 10
12	502511	Senkschraube	Countersunk bolt	Vis fraisée	Verzonken bout	M 12x35 10.9
12a	502496	Senkschraube	Countersunk bolt	Vis fraisée	Verzonken bout	M12x35 DIN11014 10.9
13	021338	Streichblech, rechts	Mouldboard, right	Versoir, droite	Rister, rechts	
13a	021337	Streichblech, links	Mouldboard, left	Versoir, gauche	Rister, links	
14	021442	Streichschiene, rechts	Tail piece, right	Oreille, droite	Afstrijker, rechts	
14a	021441	Streichschiene, links	Tail piece, left	Oreille, gauche	Afstrijker, links	
14b	021340	Streichblech, rechts	Mouldboard, right	Versoir, droite	Rister, rechts	Pos. 13,14,10,11,12
14c	021339	Streichblech, links	Mouldboard, left	Versoir, gauche	Rister, links	Pos. 13,14,10,11,12
15	502510	Senkschraube	Countersunk bolt	Vis fraisée	Verzonken bout	M 12x30 10.9
16	520075	Scheibe	Washer	Rondelle	Schijf	13/25 x 3 DIN 1441
17	600449	Zwischenlage	Wedge	Plaquette d'Entretois	Vulstuk	55x2,2x280
18	021432	Schnabelschar, R	Share, right	Soc a bec, droite	Snavelschaar, rechts	40
18a	021431	Schnabelschar, L	Share, left	Soc a bec, gauche	Snavelschaar, links	40
19	021332	Schnabelschar, R	Share, right	Soc a bec, droite	Snavelschaar, rechts	45
19a	021331	Schnabelschar, L	Share, left	Soc a bec, gauche	Snavelschaar, links	45
20	200430	Wechselspitzenschar R	Bar point share, right	Soc arr. interchg. d.	Schaarpunt verwiss. R	
20a	200431	Wechselspitzenschar L	Bar point share, left	Soc arr. interchg. g.	Schaarpunt verwiss. L	
21	200610	Wechselspitze, rechts	Bar point, right	Pointes interchg. d.	Wisselpunt, rechts	
21a	200611	Wechselspitze, links	Bar point, left	Pointes interchg. g.	Wisselpunt, links	
22	502500	Schraube	Bolt	Vis	Bout	M 12x32 10.9
22a	200432	Wechselspitzenschar R	Bar point share, right	Soc arr. interchg. d.	Schaarpunt verwiss. R	Pos. 20,21,22,11
22b	200433	Wechselspitzenschar L	Bar point share, left	Soc arr. interchg. g.	Schaarpunt verwiss. L	Pos. 20,21,22,11
23	200673	Lasche	Tongue	Eclisse	Las	
24	024052	Spannhülse	Tension pin	Goupille élastique	Spannstift	
25	024053	Schraube	Bolt	Vis	Bout	M24L
26	510317	Sechskantmutter	Hex. nut	Ecrou	Zeskante moer	M24L DIN 936 8.8
27	024054	Schraube	Bolt	Vis	Bout	M24
28	510318	Sechskantmutter	Hex. nut	Ecrou	Zeskante moer	M24 DIN 936 8.8
28a	024050	Stütze	Support	Support	Steen	Pos. 24-28

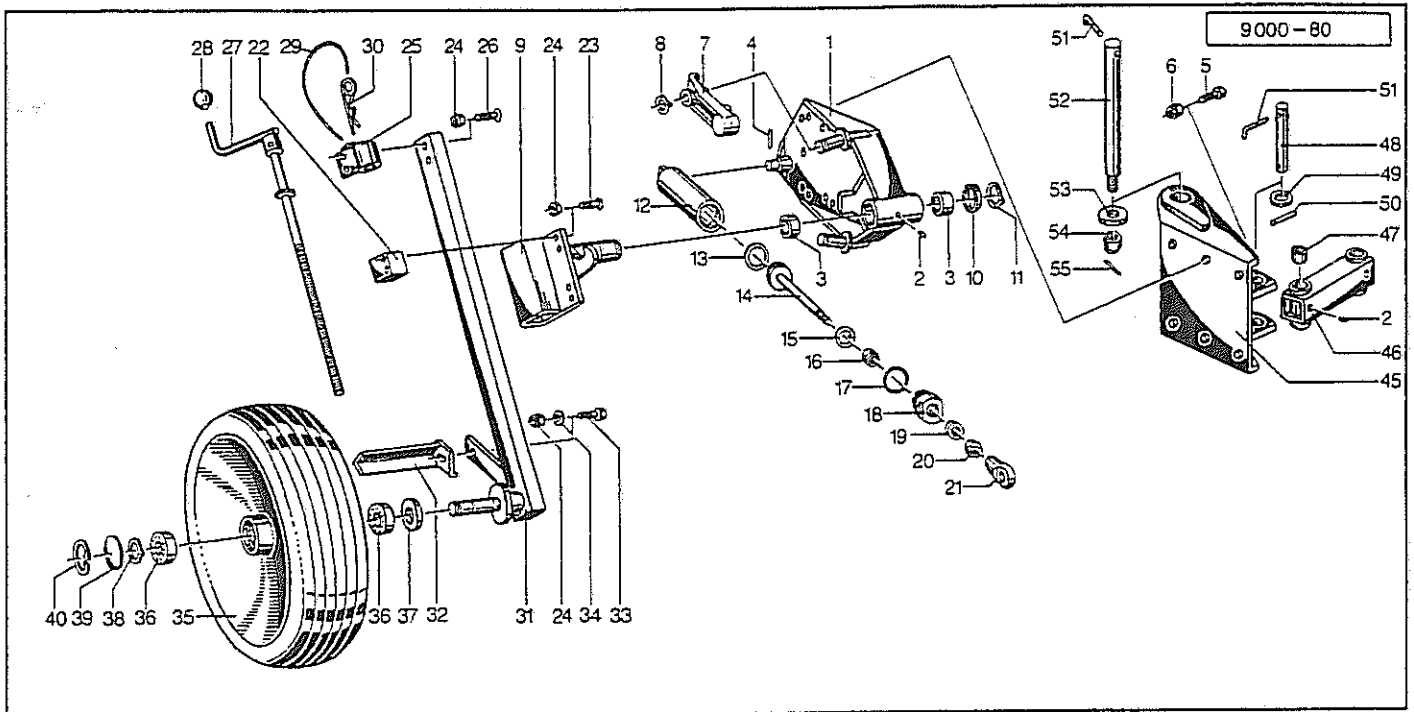


20000-0037

Pos. Id.-Nr. Beschreibung Description Désignation Benaming

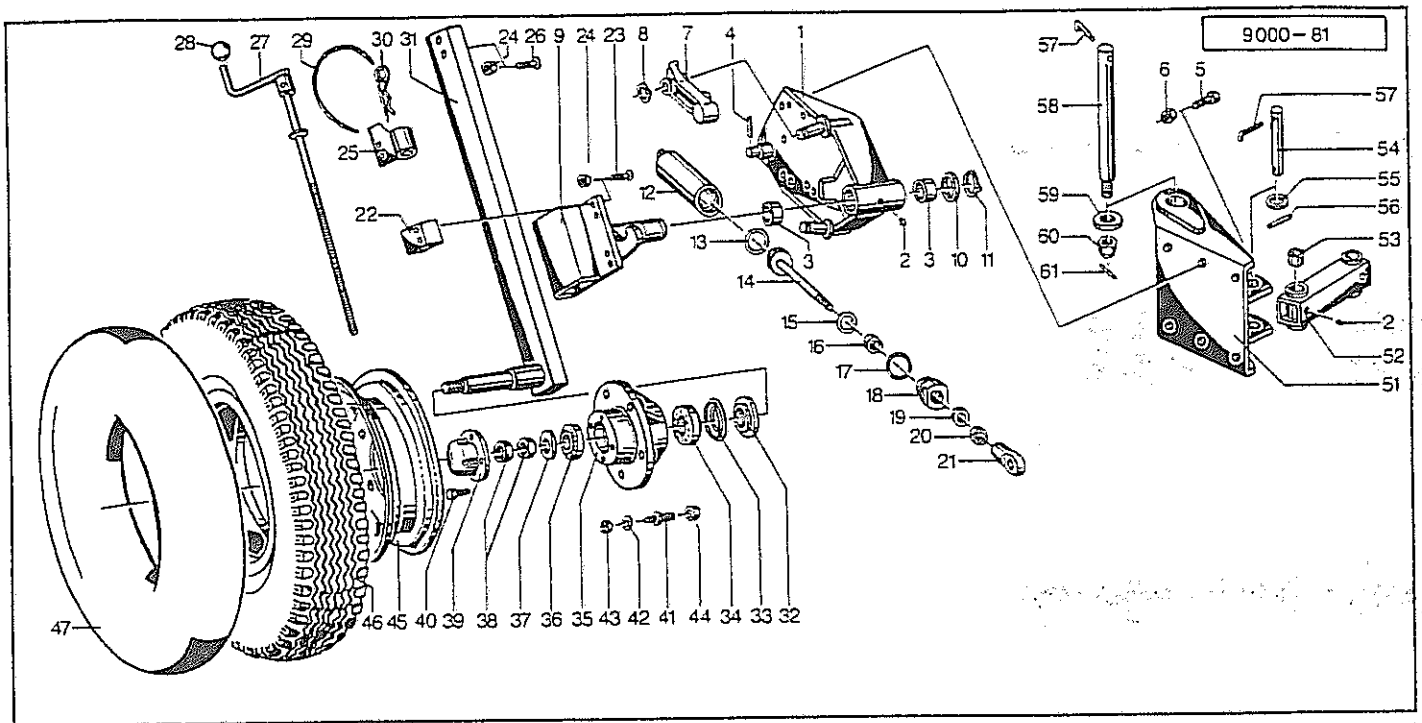
NU35

Pos.	Id.-Nr.	Beschreibung	Description	Désignation	Benaming
1	024010	Rumpf, rechts	Frog, right	Console, droite	Console, rechts
1a	024009	Rumpf, links	Frog, left	Console, gauche	Console, links
2	503568	Gewindestift	Set screw	Tige fileté	draadstang
3	501262	Sechskantschraube	Hex. bolt	Vis	Zeskante bout
4	600480	Scheibe	Washer	Rondelle	Schijf
5	502714	Flachrundschrabe	Panhead bolt	Vis	Boutje
6	510228	Sechskantmutter	Hex. nut	Ecrou	Zeskante moer
7	024003	Anlage	Heel	Guide	Zoolijzer
8	024004	Füllstück	Filling piece	Joint de remplissage	Vulstuk
9	502053	Senkschraube	Countersunk bolt	Vis fraisée	Verzonken bout
10	510452	Sechskantmutter	Hex. nut	Ecrou	Zeskante moer
11	502513	Senkschraube	Countersunk bolt	Vis fraisée	Verzonken bout
12	510230	Sechskantmutter	Hex. nut	Ecrou	Zeskante moer
13	502511	Senkschraube	Countersunk bolt	Vis fraisée	Verzonken bout
13a	502496	Senkschraube	Countersunk bolt	Vis fraisée	Verzonken bout
14	024058	Streichblech, rechts	Mouldboard, right	Versoir, droite	Rister, rechts
14a	024059	Streichblech, links	Mouldboard, left	Versoir, gauche	Rister, links
15	024242	Streichschiene, rechts	Tail piece, right	Oreille, droite	Afstrijker, rechts
15a	024241	Streichschiene, links	Tail piece, left	Oreille, gauche	Afstrijker, links
15b	024060	Streichblech, rechts	Mouldboard, right	Versoir, droite	Rister, rechts
15c	024061	Streichblech, links	Mouldboard, left	Versoir, gauche	Rister, links
16	020236	Vorderteil, rechts	Front section, right	Couteau frontal, d.	Voorste deel rister R
16a	020235	Vorderteil, links	Front section, left	Couteau frontal, g.	Voorste deel rister L
17	520075	Scheibe	Washer	Rondelle	Schijf
18	020744	Lasche, rechts	Strap, right	Eclisse, droite	Strip, rechts
18a	020743	Lasche, links	Strap, left	Eclisse, gauche	Strip, links
19	600447	Zwischenlage	Wedge	Plaque d'Entretois	Vulstuk
20	200412	Wechselspitzenschar R	Bar point share, right	Soc arr. interchg. d.	Schaarpunt verwiss. R
20a	200413	Wechselspitzenschar L	Bar point share, left	Soc arr. interchg. g.	Schaarpunt verwiss. L
21	200610	Wechselspitze, rechts	Bar point, right	Pointes interchg. d.	Wisselpunt, rechts
21a	200611	Wechselspitze, links	Bar point, left	Pointes interchg. g.	Wisselpunt, links
22	502500	Schraube	Bolt	Vis	Bout
22a	200416	Wechselspitzenschar R	Bar point share, right	Soc arr. interchg. d.	Schaarpunt verwiss. R
22b	200417	Wechselspitzenschar L	Bar point share, left	Soc arr. interchg. g.	Schaarpunt verwiss. L
23	024041	Spannhülse	Tension pin	Goupille élastique	Spanstift
24	024044	Schraube	Bolt	Vis	Bout
25	510313	Sechskantmutter	Hex. nut	Ecrou	Zeskante moer
26	024051	Schraube	Bolt	Vis	Bout
27	510314	Sechskantmutter	Hex. nut	Ecrou	Zeskante moer
27a	024049	Stütze	Support	Support	Steun



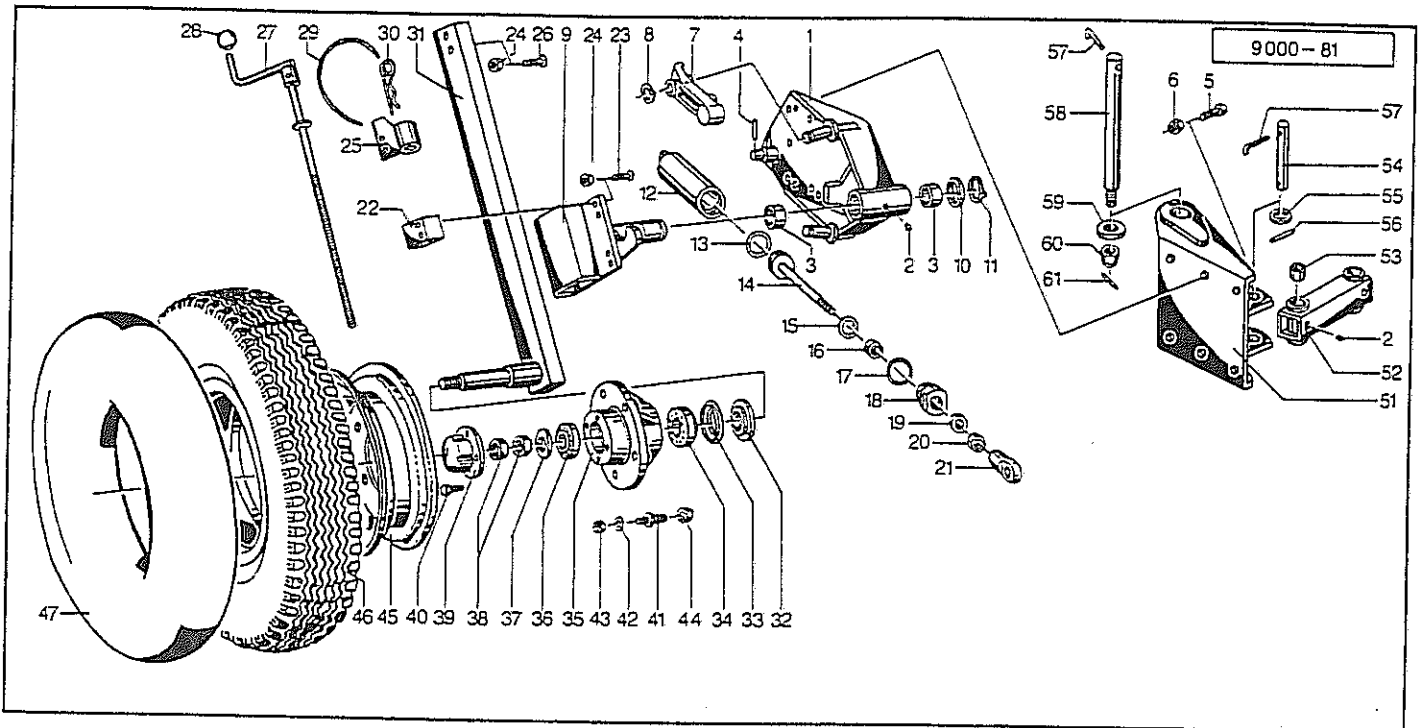
9000-0080

Pos.	Id.-Nr.	Beschreibung	Description	Désignation	Benaming	
1	009257	Halter	Bracket	Support	Houder	
2	570265	Schmiernippel	Grease nipple	Graisseur	Smeernippel	H15 8x1
3	541754	Buchse	Bush	Bague	Bus	
4	530043	Spannstift	Tension pin	Goupille élastique	Spanstift	5x32 DIN 1481
5	500822	Sechskantschraube	Hex. bolt	Vis	Zeskante bout	M 16x40 DIN 933 8.8
6	510452	Sechskantmutter	Hex. nut	Ecrou	Zeskante moer	M 16 DIN 980 8
7	009244	Klinke, rechts	Latch, right	Tête d'attelage, d.	Vergrendelpal, rechts	009244 G
7a	009245	Klinke, links	Latch, left	Tête d'attelage, g.	Vergrendelpal, links	009245 G
7b	009310	Klinke, rechts	Latch, right	Tête d'attelage, d.	Vergrendelpal, rechts	(England)
7c	009309	Klinke, links	Latch, left	Tête d'attelage, g.	Vergrendelpal, links	(England)
8	531516	Seegerring	Circlip	Jonc d'arrêt	Seegerring	A25x2 SD00 DIN471
9	009258	Achse	Axle	Arbre creux	As	400 x 150
10	520468	Stützscheibe	Support ring	Rondelle d'appui	Schijf	40/50x2,5 DIN988
11	531527	Seegerring	Circlip	Jonc d'arrêt	Seegerring	A40x2,5 DIN471 SD00
12	009189	Zylinderrohr	Cylinder tube	Corps de vérin	Cylinderbuis	
13	551080	Kolbenring	Piston ring	Segment de piston	Zuigerafdichtung	50/46x2,5
14	009268	Kolbenstange	Piston rod	Tige de piston	Zuigerstang	
15	531614	Seegerring	Circlip	Jonc d'arrêt	Seegerring	J 28x1,2 DIN 472
16	550761	Nutring	Grooved ring	Joint	Borgring	18-28-8 NI 300
17	550535	O-Ring	O-Ring	Joint torique	O-Ring	OR 45x3
18	009143	Deckel	Cover	Couvercle	Deksel	X08873
19	550855	Abstreifer	Scraper ring	Joint racleur	Afstrijker	
19a	580123	Dichtungssatz	Set of seals	Jeu de Joints	Afdichtingset	Pos. 13,15,16,17,19
20	510360	Sechskantmutter	Hex. nut	Ecrou	Zeskante moer	M 16x1,5 DIN 936
21	009191	Stangenkopf	Rod head	Tete de Tige	Stangkop	009191 G
21a	009266	Stoßdämpfer	Shock absorber	Amortisseur	Stootdemper	Pos. 12-21
22	009265	Spindelmutter	Spindle nut	Ecrou de manivelle	Spindelmoer	L=50
23	502449	Senkschraube	Countersunk bolt	Vis fraisée	Verzonken bout	M 12x55 DIN 7991 8.8
24	510451	Sechskantmutter	Hex. nut	Ecrou	Zeskante moer	M 12 DIN 980 8
25	009277	Spindellager	Spindle bearing	Pignon de pallier	Lager	500/150 600/150
26	502452	Senkschraube	Countersunk bolt	Vis fraisée	Verzonken bout	M 12x50 DIN 7991 8.8
27	009264	Spindel	Spindle	Tige filetée	Spindel	
28	570376	Kugelknopf	Ball head	Boule	Kogelkop	
29	015050	Seil	Rope	Corde	Koord	L = 500
30	570226	Federstecker	Spring clip	Goupille beta	Borgclip	4 DIN 11024 vz
31	009273	Stiel	Stalk	Appui	Steel	500 x 150
32	009269	Abstreifer	Scraper ring	Joint racleur	Afstrijker	
33	500787	Sechskantschraube	Hex. bolt	Vis	Zeskante bout	M 12x35 DIN 933 8.8
34	520077	Scheibe	Washer	Rondelle	Schijf	13/28 x 3
35	009262	Ballonrad	Ballon tyre	Pneu Ballon	Ballonband	500 x 150
36	540155	Rillenkugellager	Grooved ball bearing	Roulement	Kogellager	6206 2 RS
37	550355	Nilos-Ring	Nilos-Ring	Rondelle d'étanchéité	Nilosring	6206 AV
38	531537	Seegerring	Circlip	Jonc d'arrêt	Seegerring	A 30x2 SD00 DIN 471
39	009187	Deckel	Cover	Couvercle	Deksel	
40	531641	Seegerring	Circlip	Jonc d'arrêt	Seegerring	J62x3 SD00 DIN472
45	009350	Klammer	Clamp	Bride	Houder	
46	009351	Stange	Rod	Tirant	Stang	
47	541724	Lagerbuchse	Bushing	Bague	Bus	25/28x15 B 09
48	009353	Bolzen	Pin	Axe	Pennen	
49	520190	Scheibe	Washer	Rondelle	Schijf	26/40x2,5 VZ
50	530061	Spannstift	Tension pin	Goupille élastique	Spanstift	6x36 DIN1481
51	009355	Sicherungshaken	Hook	Crochet	Häk	
52	009352	Bolzen	Pin	Axe	Pennen	
53	009354	Scheibe	Washer	Rondelle	Schijf	
54	510638	Kronenmutter	Crown nut	Ecrou a couronne	Kroonmoer	M20x1,5 DIN979
55	530033	Spannstift	Tension pin	Goupille élastique	Spanstift	4x35 DIN1481

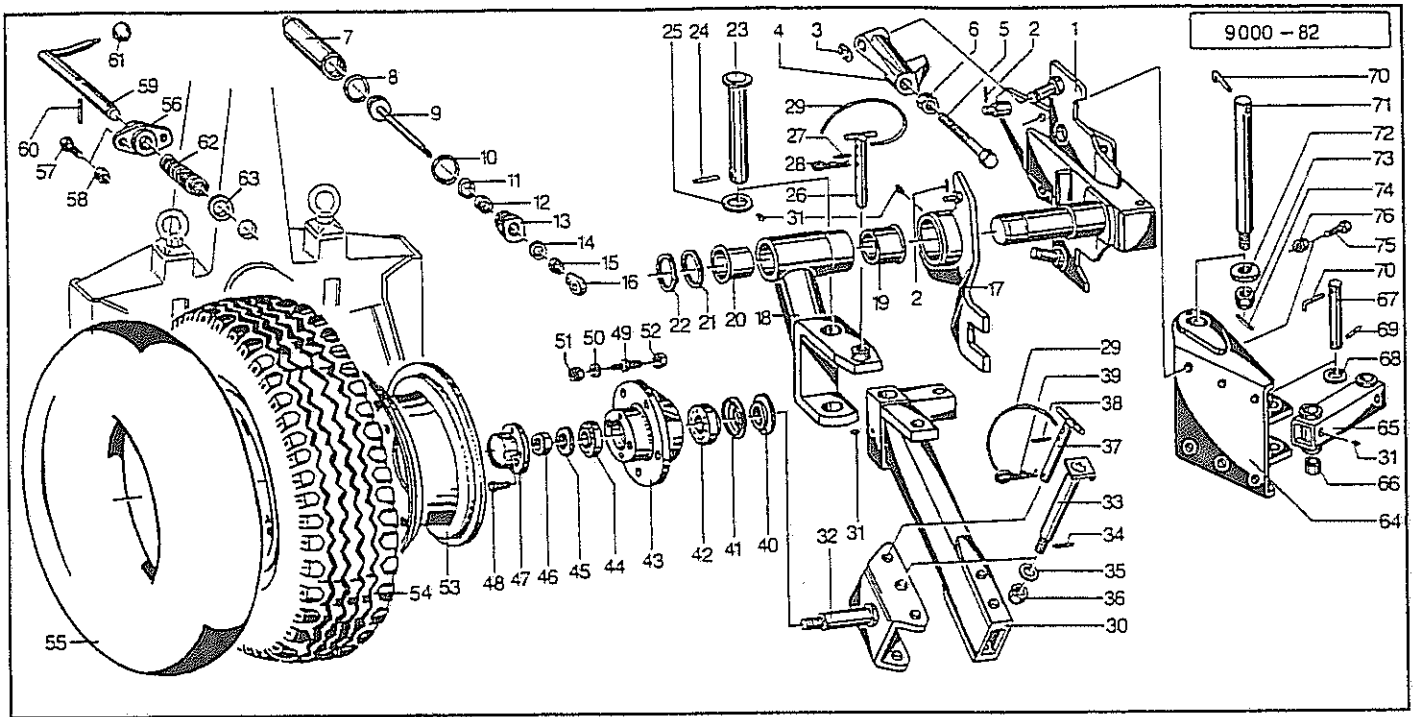


9000-0076

Pos. Id.-Nr.	Beschreibung	Description	Désignation	Benaming	
1	009257 Halter	Bracket	Support	Houder	
2	570265 Schmiernippel	Grease nipple	Graisneur	Smeernippel	H1S 8x1
3	541754 Buchse	Bush	Bague	Bus	
4	530043 Spannstift	Tension pin	Goupille élastique	Spannstift	5x32 DIN 1481
5	500822 Sechskantschraube	Hex. bolt	Vis	Zeskante bout	M 16x40 DIN 933 8.8
6	510452 Sechskantsmutter	Hex. nut	Ecrou	Zeskante moer	M 16 DIN 980 8
7	009244 Klinke, rechts	Latch, right	Tête d'attelage, d.	Vergrendelpal, rechts	009244 G
7a	009245 Klinke, links	Latch, left	Tête d'attelage, g.	Vergrendelpal, links	009245 G
7b	009310 Klinke, rechts	Latch, right	Tête d'attelage, d.	Vergrendelpal, rechts	(England)
7c	009309 Klinke, links	Latch, left	Tête d'attelage, g.	Vergrendelpal, links	(England)
8	531516 Seegerring	Circlip	Jonc d'arrêt	Seegerring	A25x2 SD00 DIN471
9	009272 Achse	Axle	Arbre creux	As	500/150 600/150
10	520468 Stützscheibe	Support ring	Rondelle d'appui	Schijf	40/50x2,5 DIN988
11	531527 Seegerring	Circlip	Jonc d'arrêt	Seegerring	A40x2,5 DIN471 SD00
12	009189 Zylinderrohr	Cylinder tube	Corps de vérin	Cylinderbuis	
13	551080 Kolbenring	Piston ring	Segment de piston	Zuigerafdichting	50/46x2,5
14	009268 Kolbenstange	Piston rod	Tige de piston	Zuigerstang	
15	531614 Seegerring	Circlip	Jonc d'arrêt	Seegerring	J 28x1,2 DIN 472
16	550761 Nutring	Grooved ring	Joint	Borgring	18-28-8 NI 300
17	550535 O-Ring	O-Ring	Joint torique	O-Ring	OR 45x3
18	009143 Deckel	Cover	Couvercle	Deksel	X08873
19	550855 Abstreifer	Scraper ring	Joint racleur	Afstrijker	
19a	580123 Dichtungssatz	Set of seals	Jeu de Joints	Afdichtingset	Pos. 13,15,16,17,19
20	510360 Sechskantsmutter	Hex. nut	Ecrou	Zeskante moer	M 16x1,5 DIN 936
21	009191 Stangenkopf	Rod head	Tete de Tige	Stangkop	009191 G
21a	009266 Stoßdämpfer	Shock absorber	Amortisseur	Stootdemper	Pos. 12-21
22	009265 Spindelmutter	Spindle nut	Ecrou de manivelle	Spindelmoer	L=50
23	502452 Senkschraube	Countersunk bolt	Vis fraisée	Verzonken bout	M 12x50 DIN 7991 8.8
24	510451 Sechskantsmutter	Hex. nut	Ecrou	Zeskante moer	M 12 DIN 980 8
25	009277 Spindellager	Spindle bearing	Pignon de pallier	Lager	500/150 600/150
26	502449 Senkschraube	Countersunk bolt	Vis fraisée	Verzonken bout	M 12x55 DIN 7991 8.8
27	009264 Spindel	Spindle	Tige filetée	Spindel	
28	570376 Kugelknopf	Ball head	Boule	Kogelkop	
29	015050 Seil	Rope	Corde	Koord	L = 500
30	570226 Federstecker	Spring clip	Goupille beta	Borgclip	4 DIN 11024 vz
31	009275 Stiel	Stalk	Appui	Steel	
32	009055 Schutzring	Flanged ring	Anneau de protection	Beschermring	L=12
33	550407 Nilos-Ring	Nilos-Ring	Rondelle d'étanchéité	Nilosring	30208 AK
34	541006 Kegelrollenlager	Taper roller bearing	Roulement a galets	Lager	30208 A
35	009058 Radnabe	Wheel hub	Moyeu	Wielnaaf	009058G
36	541028 Kegelrollenlager	Taper roller bearing	Roulement a galets	Lager	32008 X
37	520179 Scheibe	Washer	Rondelle	Schijf	25/50x10 DIN 7349
38	510367 Sechskantsmutter	Hex. nut	Ecrou	Zeskante moer	M 24x1,5 DIN 936 8
39	009060 Deckel	Cover	Couvercle	Deksel	009060G
40	500744 Sechskantschraube	Hex. bolt	Vis	Zeskante bout	M 8x25 DIN 933 8.8
41	009023 Bolzen	Pin	Axe	Pennen	L=62
42	520534 Federring	Spring lock washer	Rondelle-frein	Veerring	12 DIN 128 vz
43	510228 Sechskantsmutter	Hex. nut	Ecrou	Zeskante moer	M 12 DIN 934
44	510725 Kugelbundmutter	Spherical collar nut	Ecrou à rotule convex	Kogelkopmoer	M 14x1,5 DIN 74361
45	591012 Felge	Rim	Jante	Velg	4,25x12 Hr 120308
46	591111 Profildecke	Tyre	Pneu	Band	7.00-12 AM-FM 6PR
47	591208 Schlauch	Hose	Chambre à air	Binnenband	7.00-12 TFB AM

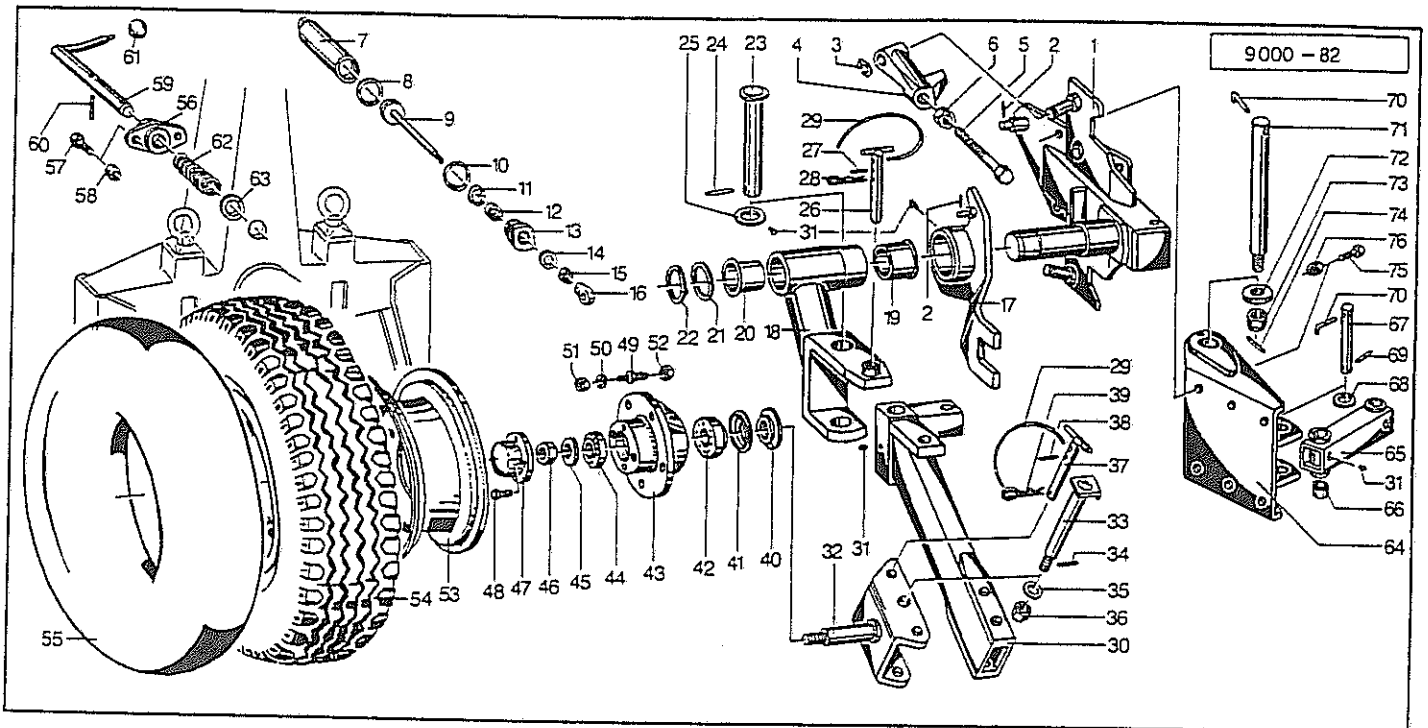


Pos. Id.-Nr.	Beschreibung	Description	Désignation	Benaming	
51	009350 Klammer	Clamp	Bride	Houder	
52	009351 Stange	Rod	Tirant	Stang	
53	541724 Lagerbuchse	Bushing	Bague	Bus	25/28x15 B 09
54	009353 Bolzen	Pin	Axe	Pennen	
55	520190 Scheibe	Washer	Rondelle	Schijf	26/40x2,5 VZ
56	530061 Spannstift	Tension pin	Goupille élastique	Spanstift	6x36 DIN1481
57	009355 Sicherungshaken	Hook	Crochet	Haak	
58	009352 Bolzen	Pin	Axe	Pennen	
59	009354 Scheibe	Washer	Rondelle	Schijf	
60	510638 Kronenmutter	Crown nut	Ecrou a couronne	Kroonmoer	M20x1,5 DIN979
61	530033 Spannstift	Tension pin	Goupille élastique	Spanstift	4x35 DIN1481

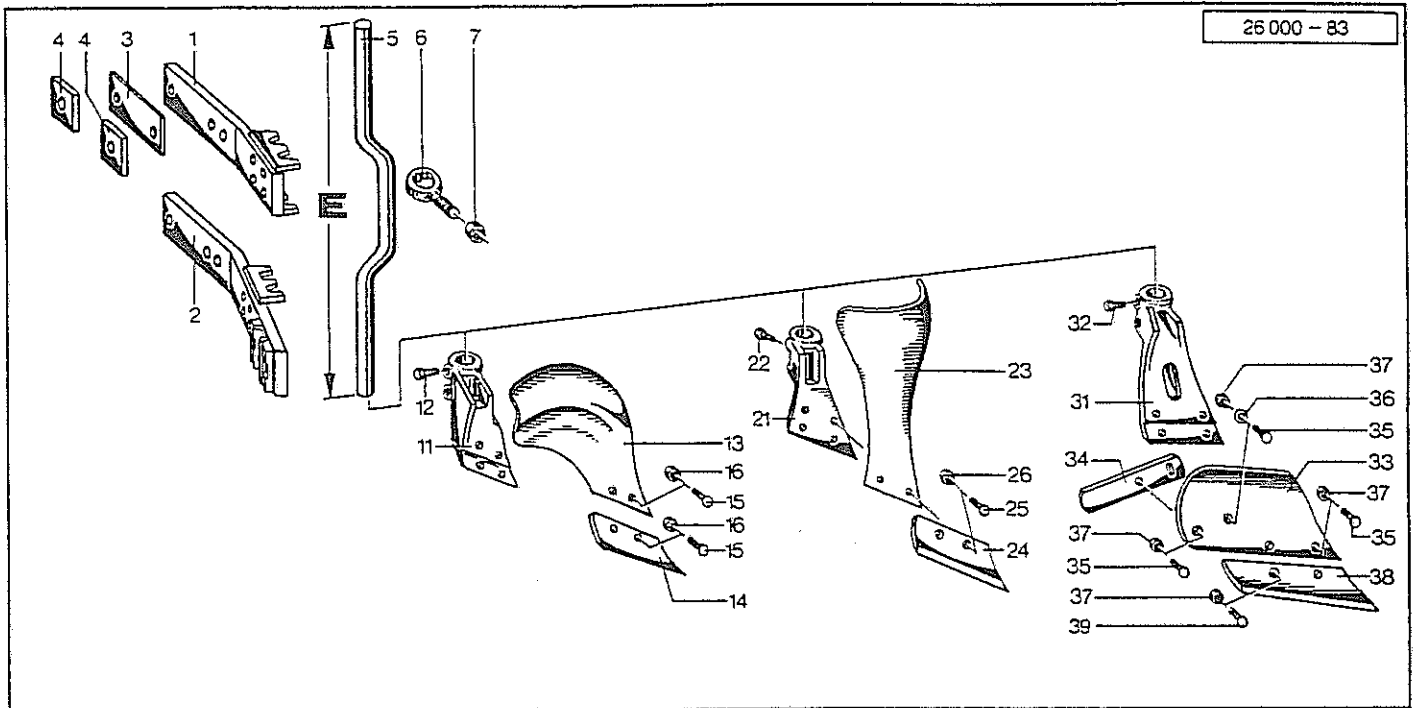


9000-0078

Pos.	Id.-Nr.	Beschreibung	Description	Désignation	Benaming	
1	009281	Halter	Bracket	Support	Houder	
2	530042	Spannstift	Tension pin	Goupille élastique	Spanstift	5x30 DIN 1481
3	531515	Seegerring	Circlip	Jonc d'arrêt	Seegerring	A 25x1,2 DIN 471
4	009210	Anschlag, rechts	Stop clamp, right	Butée, droite	Aanslag, rechts	X4430
4a	009211	Anschlag, links	Stop clamp, left	Butée, gauche	Aanslag, links	X4429
5	500863	Sechskantschraube	Hex. bolt	Vis	Zeskante bout	M24x160 DIN934 8.8 vz
6.	510248	Sechskantmutter	Hex. nut	Ecrou	Zeskante moer	M24 DIN934 8 vz
7	009213	Zylinderrohr	Cylinder tube	Corps de vérin	Cylinderbuis	
8	551080	Kolbenring	Piston ring	Segment de piston	Zuigerafdichting	50/46x2,5
9	009214	Kolbenstange	Piston rod	Tige de piston	Zuigerstang	
10	550535	O-Ring	O-Ring	Joint torique	O-Ring	OR 45x3
11	531614	Seegerring	Circlip	Jonc d'arrêt	Seegerring	J 28x1,2 DIN 472
12	550761	Nutring	Grooved ring	Joint	Borgring	18-28-8 NI 300
13	009143	Deckel	Cover	Couvercle	Deksel	X08873
14	550855	Abstreifer	Scraper ring	Joint racleur	Afstrijker	
15	510360	Sechskantmutter	Hex. nut	Ecrou	Zeskante moer	M 16x1,5 DIN 936
16	009191	Stangenkopf	Rod head	Tete de Tige	Stangkop	009191 G
16a	009212	Stoßdämpfer	Shock absorber	Amortisseur	Stootdemper	Pos. 7-16
17	009207	Segment	Segment	Segment	Segment	
18	009206	Radhalter	Wheel bracket	Support de roue	Wielhouder	
19	541759	Bundbuchse	Bush	Bague	Lagerbus	65 x 70/80
20	541758	Bundbuchse	Bush	Bague	Lagerbus	60 x 65/75
21	520477	Stützscheibe	Support ring	Rondelle d'appui	Schijf	60/75x3 DIN 988
22	531540	Seegerring	Circlip	Jonc d'arrêt	Seegerring	A60x3 DIN471
23	009209	Bolzen	Pin	Axe	Pennen	
24	530096	Spannstift	Tension pin	Goupille élastique	Spanstift	8x50 DIN 1481
25	520261	Scheibe	Washer	Rondelle	Schijf	41,5/54,5x3,5
26	009292	Stecker	Plug connector	Broche	Stekker	
27	530078	Spannstift	Tension pin	Goupille élastique	Spanstift	7x36 DIN 1481
28	570229	Federstecker	Spring clip	Goupille beta	Borgclip	6 VZ DIN 11024
29	015050	Seil	Rope	Corde	Koord	L = 500
30	009283	Radachse	Wheel axle	Axe de roue	As	
31	570265	Schmiernippel	Grease nipple	Graisieur	Smeernippl	H1S 8x1
32	009290	Klammer	Clamp	Bride	Houder	
33	009284	Bolzen	Pin	Axe	Pennen	
34	530044	Spannstift	Tension pin	Goupille élastique	Spanstift	5 x 36 DIN 1481
35	520149	Scheibe	Washer	Rondelle	Schijf	21/52 x 6
36	510638	Kronenmutter	Crown nut	Ecrou a couronne	Kroonmoer	M20x1,5 DIN979
37	009285	Stecker	Plug connector	Broche	Stekker	
38	530060	Spannstift	Tension pin	Goupille élastique	Spanstift	6x35 DIN 1481
39	570227	Federstecker	Spring clip	Goupille beta	Borgclip	5 DIN 11024

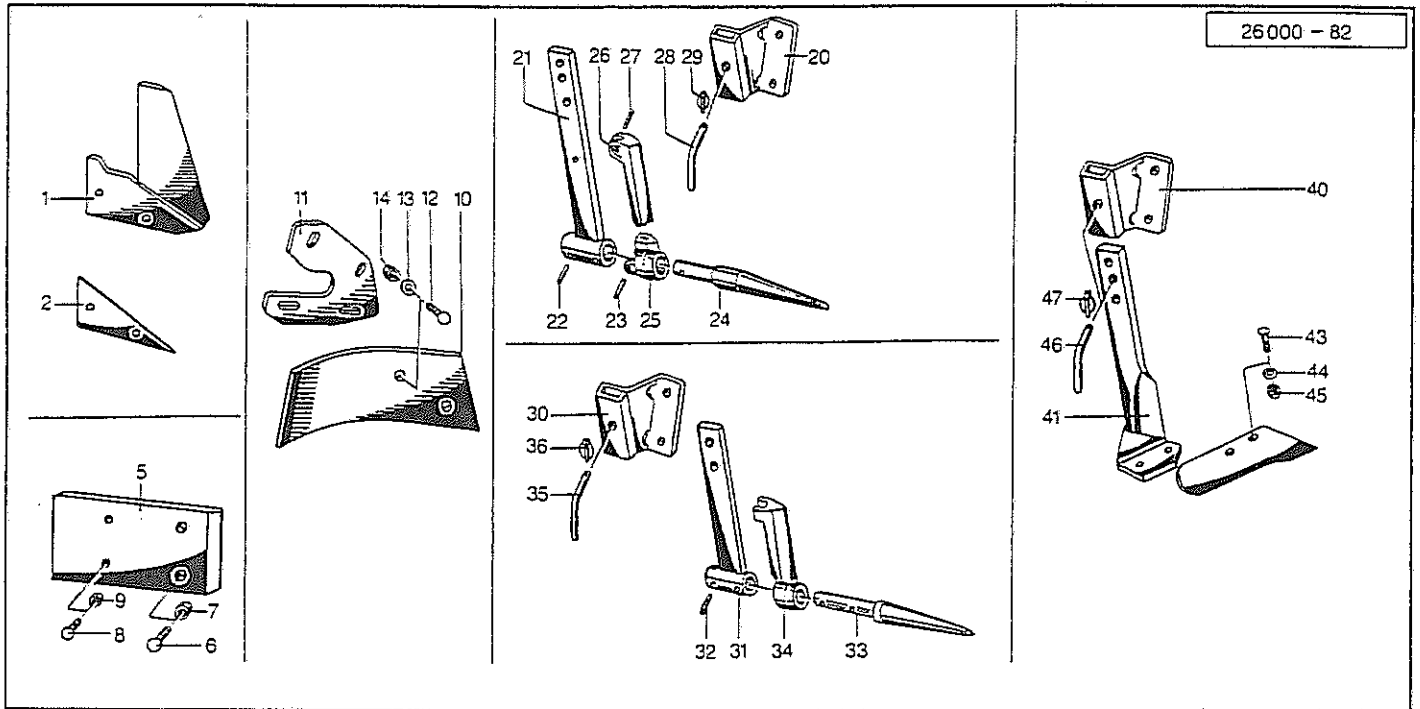


Pos.	Id.-Nr.	Beschreibung	Description	Désignation	Benaming	
40	009055	Schutzring	Flanged ring	Anneau de protection	Beschermring	L=12
41	550407	Nilos-Ring	Nilos-Ring	Rondelle d'étanchéité	Nilosring	30208 AK
42	541006	Kegelrollenlager	Taper roller bearing	Roulement a galets	Lager	30208 A
43	009058	Radnabe	Wheel hub	Moyeu	Wielnaaf	009058G
44	541028	Kegelrollenlager	Taper roller bearing	Roulement a galets	Lager	32008 X
45	520179	Scheibe	Washer	Rondelle	Schijf	25/50x10 DIN 7349
46	510367	Sechskantmutter	Hex. nut	Ecrou	Zeskante moer	M 24x1,5 DIN 936 8
47	009060	Deckel	Cover	Couvercle	Deksel	009060G
48	500744	Sechskantschraube	Hex. bolt	Vis	Zeskante bout	M 8x25 DIN 933 8.8
49	009023	Bolzen	Pin	Axe	Pennen	L=62
50	520534	Federring	Spring lock washer	Rondelle-frein	Veerring	12 DIN 128 vz
51	510228	Sechskantmutter	Hex. nut	Ecrou	Zeskante moer	M 12 DIN 934
52	510725	Kugelbundmutter	Spherical collar nut	Ecrou à rotule convex	Kogelkopmoer	M 14x1,5 DIN 74361
53	591012	Felge	Rim	Jante	Velg	4,25x12 Nr 120308
54	591111	Profildecke	Tyre	Pneu	Band	7.00-12 AM-FM 6PR
55	591208	Schlauch	Hose	Chambre à air	Binnenband	7.00-12 TFB AM
56	009288	Flansch	Flange	Flasque	Flens	009288G
57	500789	Sechskantschraube	Hex. bolt	Vis	Zeskante bout	M 12 x 40 DIN 933
58	510451	Sechskantmutter	Hex. nut	Ecrou	Zeskante moer	M 12 DIN 980 8
59	009289	Bolzen	Pin	Axe	Pennen	
60	530095	Spannstift	Tension pin	Goupille élastique	Spanstift	8x45 DIN 1481
61	570376	Kugelknopf	Ball head	Boule	Kogelkop	
62	560320	Druckfeder	Compression spring	Ressort	Drukveer	95 x 38 x 5
63	520215	Scheibe	Washer	Rondelle	Schijf	31/44 x 3
64	009350	Klammer	Clamp	Bride	Houder	
65	009351	Stange	Rod	Tirant	Stang	
66	541724	Lagerbuchse	Bushing	Bague	Bus	25/28x15 B 09
67	009353	Bolzen	Pin	Axe	Pennen	
68	520190	Scheibe	Washer	Rondelle	Schijf	26/40x2,5 VZ
69	530061	Spannstift	Tension pin	Goupille élastique	Spanstift	6x36 DIN1481
70	009355	Sicherungshaken	Hook	Crochet	Haak	
71	009352	Bolzen	Pin	Axe	Pennen	
72	009354	Scheibe	Washer	Rondelle	Schijf	
73	510638	Kronenmutter	Crown nut	Ecrou a couronne	Kroonmoer	M20x1,5 DIN979
74	530033	Spannstift	Tension pin	Goupille élastique	Spanstift	4x35 DIN1481
75	500822	Sechskantschraube	Hex. bolt	Vis	Zeskante bout	M 16x40 DIN 933 8.8
76	510452	Sechskantmutter	Hex. nut	Ecrou	Zeskante moer	M 16 DIN 980 8

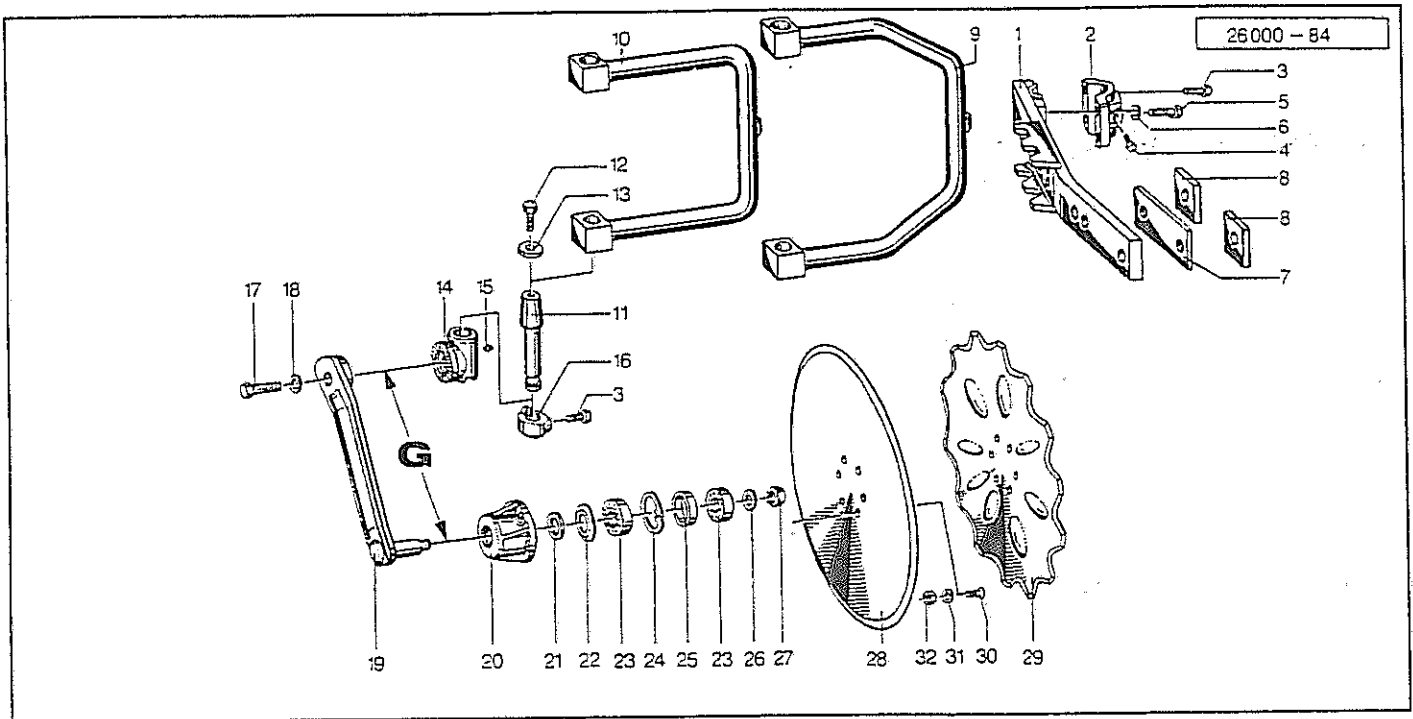


26000-0034

Pos.	Id.-Nr.	Beschreibung	Description	Désignation	Benaming	
1	026268	Halter	Bracket	Support	Houder	
2	026099	Halter	Bracket	Support	Houder	
3	026265	Zwischenlage	Wedge	Piaquette d'Entretois	Vulstuk	
4	026266	Zwischenlage	Wedge	Piaquette d'Entretois	Vulstuk	
5	026145	Stiel	Stalk	Appui	Steel	700 E=840
5a	026146	Stiel	Stalk	Appui	Steel	750 E=940
6	503205	Klemmschraube	Clamping screw	Serre-Fils	Klembout	M20x2x70
7	510467	Sechskantmutter	Hex. nut	Ecrou	Zeskante moer	M20x2 DIN980 10 vz
11	026154	Halter, rechts	Bracket, right	Support, droite	Houder, rechts	026154 G
11a	026155	Halter, links	Bracket, left	Support, gauche	Houder, links	026155 G
12	501252	Sechskantschraube	Hex. bolt	Vis	Zeskante bout	M 16x1,5x30 RS DIN961
13	008542	Streichblech, rechts	Mouldboard, right	Versoir, droite	Rister, rechts	
13a	008543	Streichblech, links	Mouldboard, left	Versoir, gauche	Rister, links	
14	026088	Schar, rechts	Share, right	Soc, droite	Schaar, rechts	
14a	026087	Schar, links	Share, left	Soc, gauche	Schaar, links	
15	502476	Senkschraube	Countersunk bolt	Vis fraisée	Verzonken bout	M10x25 DIN11014 10.9
16	510231	Sechskantmutter	Hex. nut	Ecrou	Zeskante moer	M10 DIN934 10
21	026232	Halter, rechts	Bracket, right	Support, droite	Houder, rechts	026232 G
21a	026231	Halter, links	Bracket, left	Support, gauche	Houder, links	026231 G
22	501252	Sechskantschraube	Hex. bolt	Vis	Zeskante bout	M 16x1,5x30 RS DIN961
23	026218	Streichblech, rechts	Mouldboard, right	Versoir, droite	Rister, rechts	
23a	026219	Streichblech, links	Mouldboard, left	Versoir, gauche	Rister, links	
24	026018	Schar, rechts	Share, right	Soc, droite	Schaar, rechts	
24a	026017	Schar, links	Share, left	Soc, gauche	Schaar, links	
25	502476	Senkschraube	Countersunk bolt	Vis fraisée	Verzonken bout	M10x25 DIN11014 10.9
26	510231	Sechskantmutter	Hex. nut	Ecrou	Zeskante moer	M10 DIN934 10
31	026156	Halter, rechts	Bracket, right	Support, droite	Houder, rechts	026156 G
31a	026157	Halter, links	Bracket, left	Support, gauche	Houder, links	026157 G
32	501252	Sechskantschraube	Hex. bolt	Vis	Zeskante bout	M 16x1,5x30 RS DIN961
33	026102	Streichblech, rechts	Mouldboard, right	Versoir, droite	Rister, rechts	
33a	026101	Streichblech, links	Mouldboard, left	Versoir, gauche	Rister, links	
34	026105	Abstreifer	Scraper ring	Joint racleur	Afstrijker	
35	502476	Senkschraube	Countersunk bolt	Vis fraisée	Verzonken bout	M10x25 DIN11014 10.9
36	520051	Scheibe	Washer	Rondelle	Schijf	10,5/28x3
37	510231	Sechskantmutter	Hex. nut	Ecrou	Zeskante moer	M10 DIN934 10
38	026104	Schar, rechts	Share, right	Soc, droite	Schaar, rechts	
38a	026103	Schar, links	Share, left	Soc, gauche	Schaar, links	
39	502479	Senkschraube	Countersunk bolt	Vis fraisée	Verzonken bout	M10x30 DIN11014 10.9

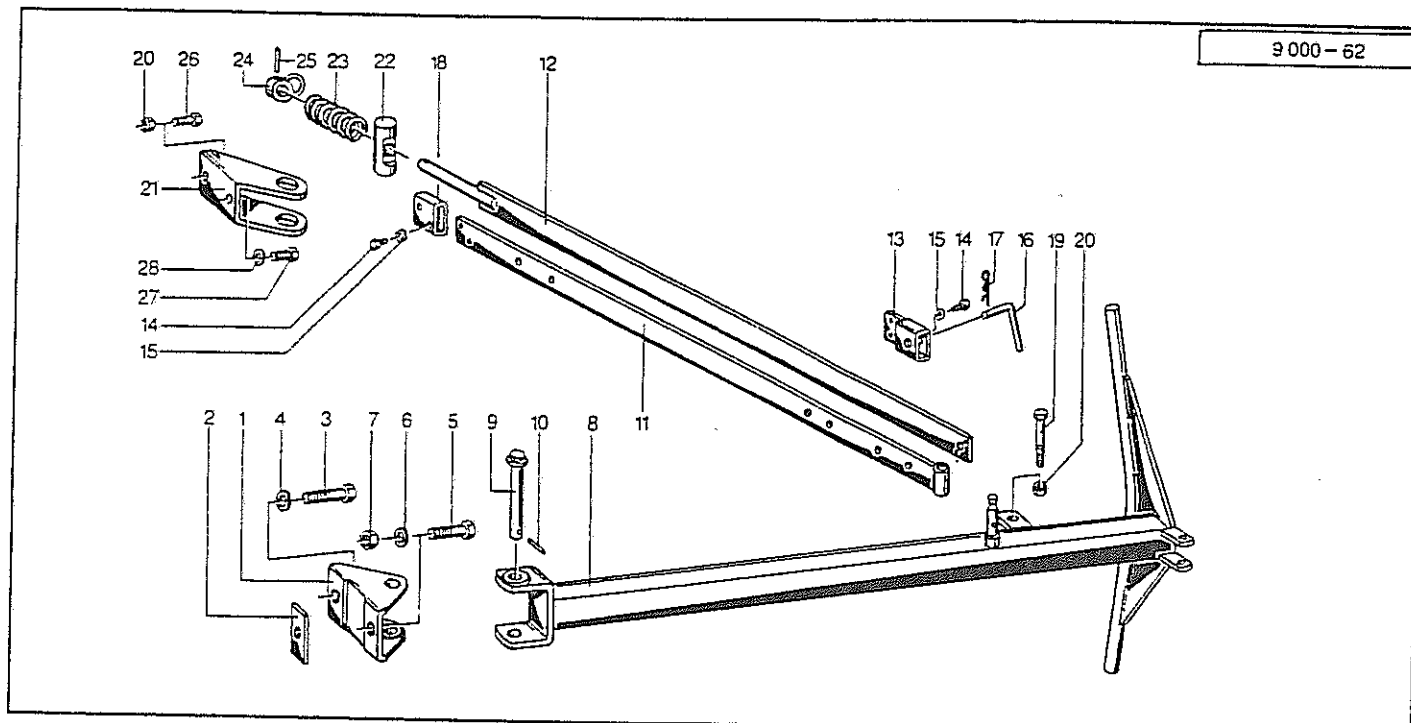


Pos.	Id.-Nr.	Beschreibung	Description	Désignation	Benaming	
						26000-0031
1	026240	Anlagensech, rechts	Heel coulter, right	Aileron droit	Tipkouter, rechts	N13G, N15G, N17G, N18G
1a	026241	Anlagensech, links	Heel coulter, left	Aileron gauche	Tipkouter, links	NU35G, EN15G, EN17G
1b	026242	Anlagensech, rechts	Heel coulter, right	Aileron droit	Tipkouter, rechts	SH13G, SH15G, NW10G
1c	026243	Anlagensech, links	Heel coulter, left	Aileron gauche	Tipkouter, links	NW12G, NH4, ESH15G
2	026244	Anlagensech	Heel coulter	Aileron	Tipkouter	
2a	026245	Anlagensech	Heel coulter	Aileron	Tipkouter	
5	026248	Schoner	Protector	Guide de protection	Bescherming	
6	502054	Senkschraube	Countersunk bolt	Vis fraisée	Verzonken bout	M16x50 DIN604 8.8
7	510452	Sechskantmutter	Hex. nut	Ecrou	Zeskante moer	M 16 DIN 980 8
8	502511	Senkschraube	Countersunk bolt	Vis fraisée	Verzonken bout	M 12x35 10.9
9	510230	Sechskantmutter	Hex. nut	Ecrou	Zeskante moer	M 12 DIN 934 10
10	026180	Einleger, rechts	Burying coulter, right	Deflecteur, droite	Mestinlegger, rechts	
10a	026181	Einleger, links	Burying coulter, left	Deflecteur, gauche	Mestinlegger, links	
11	026224	Halter, rechts	Bracket, right	Support, droite	Houder, rechts	
11a	026223	Halter, links	Bracket, left	Support, gauche	Houder, links	
12	502510	Senkschraube	Countersunk bolt	Vis fraisée	Verzonken bout	M 12x30 10.9
13	520075	Scheibe	Washer	Rondelle	Schijf	13/25 x 3 DIN 1441
14	510230	Sechskantmutter	Hex. nut	Ecrou	Zeskante moer	M 12 DIN 934 10
20	026246	Konsole, rechts	Console, right	Console, droite	Konsool, rechts	
20a	026247	Konsole, links	Console, left	Console, gauche	Konsool, links	
21	026210	Stiel	Stalk	Appui	Steel	
22	530094	Spannstift	Tension pin	Goupille élastique	Spanstift	8x40 DIN 1481
23	530098	Spannstift	Tension pin	Goupille élastique	Spanstift	6x60 DIN 1481
24	026211	Dorn	Spike	Broche	doorn	
25	026212	Dornschutz	Spike guard	Protection de Broche	Doornbescherming	026212 G
26	026213	Stielschutz	Stalk guard	Tige de protection	Slijtstuk voor steel	026213 G
27	530094	Spannstift	Tension pin	Goupille élastique	Spanstift	8x40 DIN 1481
28	026052	Stecker	Plug connector	Broche	Stekker	
29	570226	Federstecker	Spring clip	Goupille beta	Borgclip	4 DIN 11024 vz
30	026246	Konsole, rechts	Console, right	Console, droite	Konsool, rechts	
30a	026247	Konsole, links	Console, left	Console, gauche	Konsool, links	
31	026270	Stiel	Stalk	Appui	Steel	
32	530095	Spannstift	Tension pin	Goupille élastique	Spanstift	8x45 DIN 1481
33	026271	Dorn	Spike	Broche	doorn	
34	026272	Stielschutz	Stalk guard	Tige de protection	Slijtstuk voor steel	
34a	026000	Dorn	Spike	Broche	Doorn	Pos. 31-34
35	026052	Stecker	Plug connector	Broche	Stekker	
36	570226	Federstecker	Spring clip	Goupille beta	Borgclip	4 DIN 11024 vz
40	026246	Konsole, rechts	Console, right	Console, droite	Konsool, rechts	
40a	026247	Konsole, links	Console, left	Console, gauche	Konsool, links	
41	004703	Stiel, rechts	Stalk, right	Appui, droite	Steel, rechts	
41a	004707	Stiel, links	Stalk, left	Appui, gauche	Steel, links	
42	004782	Schar, rechts	Share, right	Soc, droite	Schaar, rechts	
42a	004785	Schar, links	Share, left	Soc, gauche	Schaar, links	
43	502481	Senkschraube	Countersunk bolt	Vis fraisée	Verzonken bout	M 10x35 DIN11014 10.9
44	520057	Scheibe	Washer	Rondelle	Schijf	11/23x2
45	510231	Sechskantmutter	Hex. nut	Ecrou	Zeskante moer	M10 DIN934 10
46	026052	Stecker	Plug connector	Broche	Stekker	
47	570243	Klappstecker	Linch pin	Attache rapide	Borgpen	6x42 DIN 11023

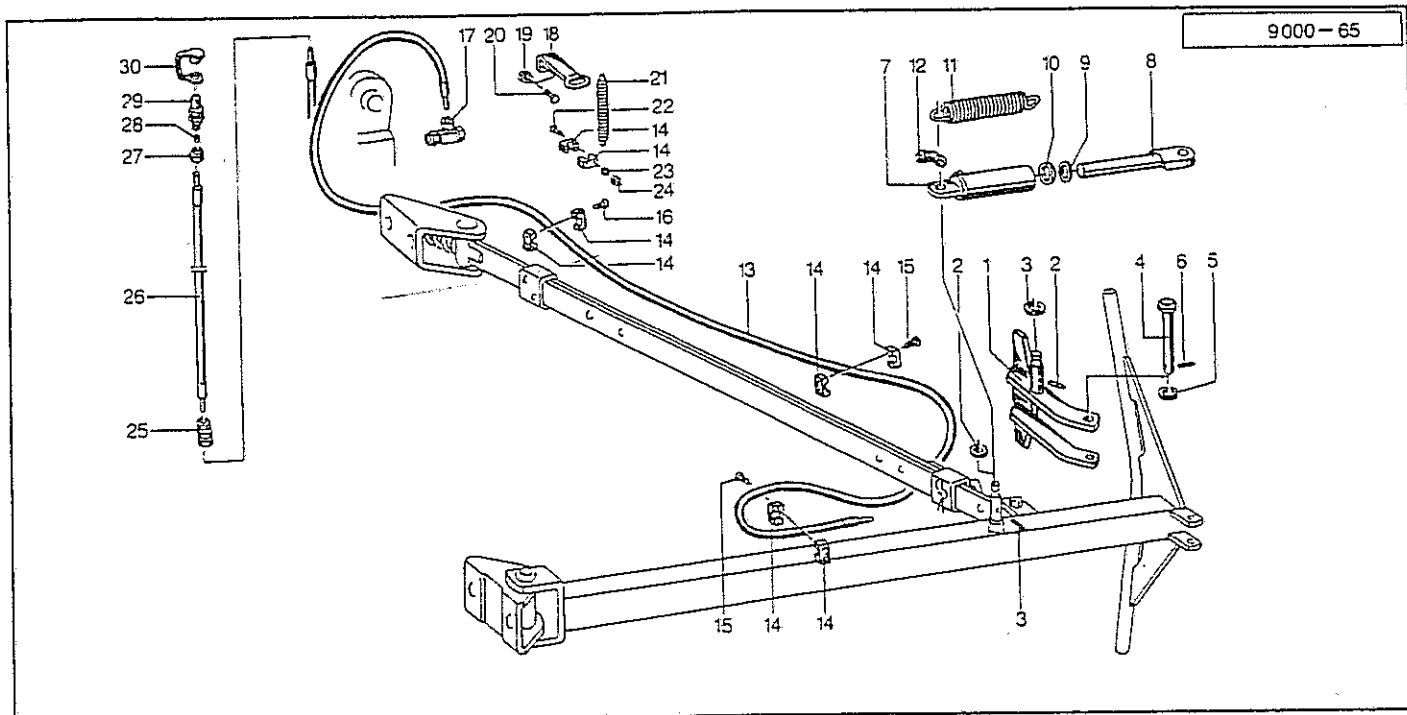


26000-0035

Pos.	Id.-Nr.	Beschreibung	Description	Désignation	Benaming	
1	026099	Halter	Bracket	Support	Houder	
2	026106	Klemstück	Clamping piece	Bride	Klemstuk	026106G
3	501252	Sechskantschraube	Hex. bolt	Vis	Zeskante bout	M 16x1,5x30 RS DIN961
4	500782	Sechskantschraube	Hex. bolt	Vis	Zeskante bout	M 12x25 DIN 933 8.8
5	501257	Sechskantschraube	Hex. bolt	Vis	Zeskante bout	M16x1,5x40 DIN961 8.8
6	520580	Sicherungsring	Securing ring	Jonc d'arret	Borgring	VS 16
7	026265	Zwischenlage	Wedge	Plaque d'Entretois	Vulstuk	
8	026266	Zwischenlage	Wedge	Plaque d'Entretois	Vulstuk	
9	026085	Kurbelarm	Crank arm	Bras de Manivelle	Krukarm	3-220-NL-Variant
10	026264	Kurbelarm	Crank arm	Bras de Manivelle	Krukarm	3-220-Variant 3-220-Variant-Mais
11	026255	Achse	Axle	Arbre creux	As	
12	500818	Sechskantschraube	Hex. bolt	Vis	Zeskante bout	M16x30 DIN933 8.8
13	026257	Scheibe	Washer	Rondelle	Schijf	
13a	026256	Kurbelarm	Crank arm	Bras de Manivelle	Krukarm	Pos. 9, 11-13 3-220-NL-Variant
13b	026263	Kurbelarm	Crank arm	Bras de Manivelle	Krukarm	Pos. 10-13 3-220-Variant 3-220-Variant-Mais
14	026161	Buchse	Bush	Bague	Bus	
15	570265	Schmiernippel	Grease nipple	Graisseur	Smeernippel	H1S 8x1
16	026162	Anschlag	Stop	Butée	Aanslag	
17	501270	Sechskantschraube	Hex. bolt	Vis	Zeskante bout	M20x1,5x50 DIN961 8.8
18	520584	Sicherungsring	Securing ring	Jonc d'arret	Borgring	VS 20
19	026163	Arm	Arm	Arbre	Arm	G=335
19a	026269	Arm	Arm	Arbre	Arm	G=380
20	026204	Flanschlager	Flange bearing	Palier	Flenslager	026204 G
21	550790	Ring	Ring	Joint torique	Ring	
22	550431	Nilos-Ring	Nilos-Ring	Rondelle d'étanchéité	Nilosring	30/62x4
23	541004	Kegelrollenlager	Taper roller bearing	Roulement a galets	Lager	30206 A
24	531640	Seegerring	Circlip	Jonc d'arrêt	Seegerring	J 62x2 DIN 472
25	026121	Hülse	Bushing	Bague	Bus	
26	520147	Scheibe	Washer	Rondelle	Schijf	21/40x4
27	510363	Sechskantmutter	Hex. nut	Ecrou	Zeskante moer	M20x1,5 DIN 936
28	600710	Scheibensech	Disc coultter	Coutre a Disque	Schijfkouter	500
29	600711	Scheibensech, gezackt	Disc coultter, serrated	Coutre circulaire	Schijfkouter gekart.	500
29a	600712	Scheibensech, gezackt	Disc coultter, serrated	Coutre circulaire	Schijfkouter gekart.	600
30	502479	Senkschraube	Countersunk bolt	Vis fraisée	Verzonken bout	M10x30 DIN11014 10.9
31	520577	Sicherungsring	Securing ring	Jonc d'arret	Borgring	VS 10
32	510231	Sechskantmutter	Hex. nut	Ecrou	Zeskante moer	M10 DIN934 10

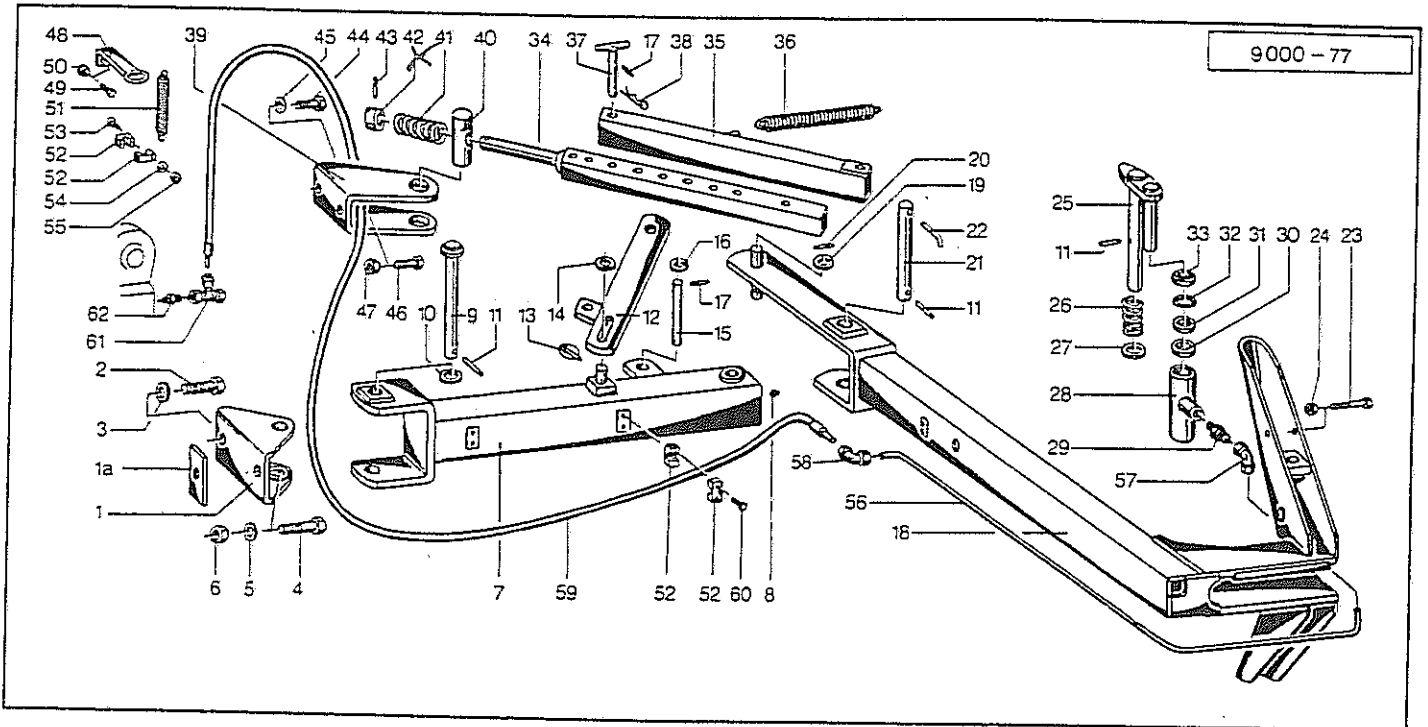


Pos.	Id.-Nr.	Beschreibung	Description	Désignation	Benaming	
						9000-0058
1	009299	Klammer	Clamp	Bride	Houder	
2	009301	Lasche	Tongue	Eclisse	Las	
3	501520	Sechskantpaßschraube	Hex. bolt	Vis	Bout	M20x1,5x100 DIN7968
4	520584	Sicherungsring	Securing ring	Jonc d'arret	Borgring	VS 20
5	501518	Sechskantpaßschraube	Hex. bolt	Vis	Bout	M20x1,5x85DIN7968 8.8
6	520155	Scheibe	Washer	Rondelle	Schijf	B22 DIN7989
6a	520143	Scheibe	Washer	Rondelle	Schijf	21/33x2,5 DIN 433
7	510460	Sechskantmutter	Hex. nut	Ecrou	Zeskante moer	M20x1,5 DIN 980 8
8	009298	Arm	Arm	Arbre	Arm	
9	009300	Bolzen	Pin	Axe	Pennen	
10	530095	Spannstift	Tension pin	Goupille élastique	Spanstift	8x45 DIN 1481
11	009306	Zugstange	Drawbar	Bras de traction	Trekstang	
12	009305	Zugstange	Drawbar	Bras de traction	Trekstang	
13	009307	Klammerplatte	Clamping plate	Etrier coutriere	Plaat	
14	500741	Sechskantschraube	Hex. bolt	Vis	Zeskante bout	M 8x15 DIN 933 8.8
15	520575	Sicherungsring	Securing ring	Jonc d'arret	Borgring	VS8
16	026052	Stecker	Plug connector	Broche	Stekker	
17	570226	Federstecker	Spring clip	Goupille beta	Borgclip	4 DIN 11024 vz
18	009308	Klammer	Clamp	Bride	Houder	
19	500516	Sechskantschraube	Hex. bolt	Vis	Zeskante bout	M 16x90 DIN 931 8.8
20	510452	Sechskantmutter	Hex. nut	Ecrou	Zeskante moer	M 16 DIN 980 8
21	009302	Klammer	Clamp	Bride	Houder	
22	009303	Führung	Guide	Guidage	Geleiding	L=94
23	560306	Druckfeder	Compression spring	Ressort	Drukveer	100x28,5x12,5 W:18 mm
24	009304	Buchse	Bush	Bague	Bus	L=25
25	530112	Spannstift	Tension pin	Goupille élastique	Spanstift	10x45 DIN 1481
26	500822	Sechskantschraube	Hex. bolt	Vis	Zeskante bout	M 16x40 DIN 933 8.8
27	501256	Sechskantschraube	Hex. bolt	Vis	Zeskante bout	M16x1,5x25 DIN961 8.8
28	520580	Sicherungsring	Securing ring	Jonc d'arret	Borgring	VS 16

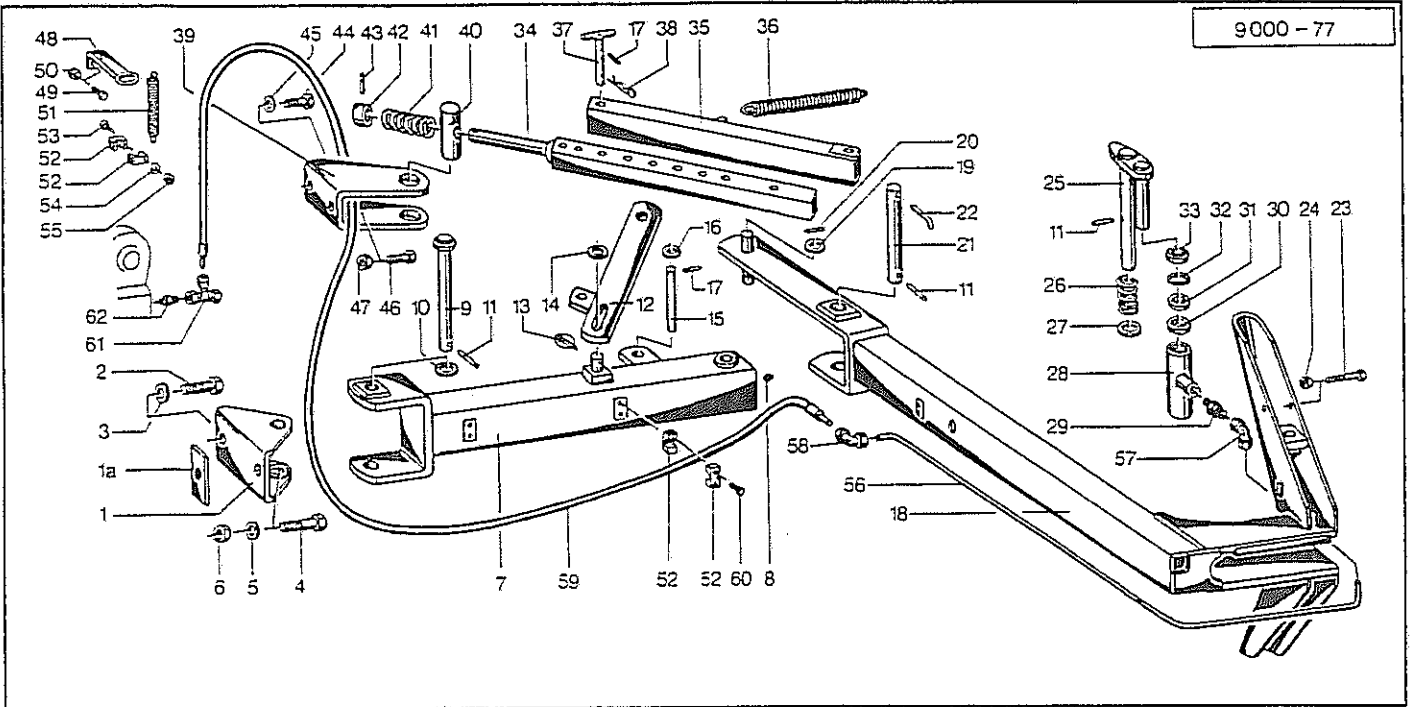


9000-0059

Pos.	Id.-Nr.	Beschreibung	Description	Désignation	Benaming	
1	009763	Bügel	Stay	Etai	Beugel	
2	530062	Spannstift	Tension pin	Goupille élastique	Spanstift	6x40 DIN 1481
3	520190	Scheibe	Washer	Rondelle	Schijf	26/40x2,5 VZ
4	009166	Bolzen	Pin	Axe	Pennen	
5	520146	Scheibe	Washer	Rondelle	Schijf	21/40 x 3
6	530062	Spannstift	Tension pin	Goupille élastique	Spanstift	6x40 DIN 1481
7	009167	Zylinderrohr	Cylinder tube	Corps de vérin	Cylinderbuis	
8	009168	Kolbenstange	Piston rod	Tige de piston	Zuigerstang	
9	550871	Abstreifer	Scraper ring	Joint racleur	Afstrijker	
10	550806	Nutring	Grooved ring	Joint	Borgring	S 8x32
10a	009246	Hydraulikzylinder	Hydr. cylinder	Vérin	Hydraulicylinder	Pos. 7-10
11	560049	Zugfeder	Tension spring	Ressort	Trekveer	240/200x24,5x5,5
12	580396	Stützen	Spigot	Raccord	Steun	EVW 12-S VZ
13	580220	Hydraulikschlauch	Hydr. tube	Conduite flexible	Hydrauliekslang	1 ST-8x4000
14	570589	Schellenhälfte	Clamp section	Butée	Klemhelften	215 PP
15	501902	Linsenkopfschraube	Bolt	Vis	Boutje	M 6x30 DIN 7985 4.8
16	501901	Linsenkopfschraube	Bolt	Vis	Boutje	M 6x25 DIN 7985 4.8
17	580377	Verschraubung	Screw fixing	Raccord	Nippel	T 12-S
18	009322	Führung	Guide	Guidage	Geleiding	
19	510457	Sechskantmutter	Hex. nut	Ecrou	Zeskante moer	M 8 DIN 980 8
20	500742	Sechskantschraube	Hex. bolt	Vis	Zeskante bout	M 8x20 DIN933 8.8
21	560040	Zugfeder	Tension spring	Ressort	Trekveer	170x20x2 RZ 136 D
22	502877	Flachkopfschraube	Countersunk screw	Tete de vis plate	Verzonken bout	M 6x30 DIN 85
23	520019	Scheibe	Washer	Rondelle	Schijf	6,4/18x1,6 DIN 9021
24	510219	Sechskantmutter	Hex. nut	Ecrou	Zeskante moer	M 6 DIN 934
25	580351	Verschraubung	Screw fixing	Raccord	Nippel	G 12 S
26	580216	Hydraulikschlauch	Hydr. tube	Conduite flexible	Hydrauliekslang	1300
27	580429	Überwurfmutter	Swivel nut	Ecrou raccord	Wartelmoer	M12 S
28	580436	Schneidring	Cutting ring	Bague raccord	Snijring	12 L-S
29	580018	Kupplungsstecker	Connector	Accouplement rapide	Snelkoppeldeel	AG M 18x1,5
30	580002	Staubmuffe	Dust cover	Capuchon	Stofdop	AG M18x1,5



Pos.	Id.-Nr.	Beschreibung	Description	Désignation	Benaming	
1	009299	Klammer	Clamp	Bride	Houder	
1a	009301	Lasche	Tongue	Eclisse	Las	
2	501521	Sechskantpaßschraube	Hex. bolt	Vis	Bout	
3	520584	Sicherungsring	Securing ring	Jonc d'arret	Borgring	M20x1,5x105 DIN7968
4	501523	Sechskantpaßschraube	Hex. bolt	Vis	Bout	VS 20
5	520155	Scheibe	Washer	Rondelle	Schijf	M20x1,5x125 DIN7968
6	510460	Sechskantmutter	Hex. nut	Ecrou	Zeskante moer	B22 DIN7989
7	009360	Lagerarm	Bearing arm	Palier	Lagerarm	M20x1,5 DIN 980 8
7a	530137	Spannstift	Tension pin	Goupille élastique	Spanstift	
8	570265	Schmiernippel	Grease nipple	Graisseur	Smeernippel	12x85 DIN1481
9	009367	Bolzen	Pin	Axe	Pennen	HIS 8x1
10	520217	Scheibe	Washer	Rondelle	Schijf	
11	530095	Spannstift	Tension pin	Goupille élastique	Spanstift	31/50x3
12	009365	Lasche	Tongue	Eclisse	Spanstift	8x45 DIN 1481
13	570247	Klappstecker	Linch pin	Attache rapide	Las	
14	520189	Scheibe	Washer	Rondelle	Borrgen	8 DIN 11023
15	009370	Bolzen	Pin	Axe	Schijf	26/50/4
16	520146	Scheibe	Washer	Rondelle	Pennen	
17	530061	Spannstift	Tension pin	Goupille élastique	Schijf	21/40 x 3
18	009361	Ausleger	Bracket	Bras	Spanstift	6x36 DIN1481
19	520180	Scheibe	Washer	Rondelle	Steen	
20	530094	Spannstift	Tension pin	Goupille élastique	Schijf	25,5/44x3
21	009368	Bolzen	Pin	Axe	Spanstift	8x40 DIN 1481
22	009355	Sicherungshaken	Hook	Crochet	Pennen	
23	500493	Sechskantschraube	Hex. bolt	Vis	Haak	
24	510451	Sechskantmutter	Hex. nut	Ecrou	Zeskante bout	M12x80 DIN931 10.9
25	009363	Koibenstange	Piston rod	Tige de piston	Zeskante moer	M 12 DIN 980 8
26	560331	Druckfeder	Compression spring	Ressort	Zuigerstang	
27	520228	Scheibe	Washer	Rondelle	Drukveer	95,5 x 45 x 5
28	009364	Zylinderrohr	Cylinder tube	Corps de vérin	Schijf	32/46x3
29	580359	Verschraubung	Screw fixing	Raccord	Cylinderbuis	
30	550772	Nutring	Grooved ring	Joint	Nippel	GE 12-PLM-ED
31	009374	Ring	Ring	Joint torique	Borgring	NI 25-35-1
32	531620	Seegerring	Circlip	Jonc d'arrêt	Ring	
33	550862	Abstreifer	Scraper ring	Joint racleur	Seegerring	J35 x 1,5 DIN472
33a	009362	Zylinder	Cylinder	Vérin	Afstrijker	AS25x35x7/10
34	009366	Zugstange	Drawbar	Bras de traction	Cylinder	Pos. 11, 25-28, 30-33
34a	009380	Zugstange	Drawbar	Bras de traction	Trekstang	3-220-Variant-Mais
35	009371	Zugstange	Drawbar	Bras de traction	Trekstang	3-220-RL-Variant
35a	009381	Zugstange	Drawbar	Bras de traction	Trekstang	3-220-Variant
36	560065	Zugfeder	Tension spring	Ressort	Trekveer	3-220-RL-Variant
37	009369	Stecker	Plug connector	Broche	Stekker	253 x 29 x 4
38	570226	Federstecker	Spring clip	Goupille beta	Borgclip	
39	009372	Klammer	Clamp	Bride	Houder	4 DIN 11024 vz
40	009303	Führung	Guide	Guidage	Geleiding	
41	560306	Druckfeder	Compression spring	Ressort	Drukveer	L=94
42	009373	Buchse	Bush	Bague	Bus	100x28,5x12,5 W:18 mm
43	530112	Spannstift	Tension pin	Goupille élastique	Spanstift	10x45 DIN 1481
44	501255	Sechskantschraube	Hex. bolt	Vis	Zeskante bout	M16x1,5x30 DIN961 8.8
45	520580	Sicherungsring	Securing ring	Jonc d'arret	Borgring	VS 16
46	500823	Sechskantschraube	Hex. bolt	Vis	Zeskante bout	M 16x45 DIN933 8.8
47	510452	Sechskantmutter	Hex. nut	Ecrou	Zeskante moer	M 16 DIN 980 8



9000-0075

Pos. Id.-Nr.	Beschreibung	Description	Désignation	Benaming	
48	009322 Führung	Guide	Guidage	Geleiding	
49	500742 Sechskantschraube	Hex. bolt	Vis	Zeskante bout	M 8x20 DIN933 8.8
50	510457 Sechskantmutter	Hex. nut	Ecrou	Zeskante moer	M 8 DIN 980 8
51	560040 Zugfeder	Tension spring	Ressort	Trekveer	170x20x2 RZ 136 D
52	570599 Schellenhälfte	Clamp section	Butée	Klemhelften	RAPR-216
53	501903 Linsenkopfschraube	Bolt	Vis	Boutje	M6x35 DIN7968 4.8 vz
54	520019 Scheibe	Washer	Rondelle	Schijf	6,4/18x1,6 DIN 9021
55	510219 Sechskantmutter	Hex. nut	Ecrou	Zeskante moer	M 6 DIN 934
56	580315 Ermeto-Rohr	Hydr. tube	Tube hydraulique	Pijp	
57	580395 Stutzen	Spigot	Raccord	Steun	EVW 12-L VZ
58	580373 Verschraubung	Screw fixing	Raccord	Nippel	W12PL
59	580265 Hydraulikschlauch	Hydr. tube	Conduite flexible	Hydrauliekslang	2SN x 3100 3-220-Variant 3-220-Variant-Mais
59a	580266 Hydraulikschlauch	Hydr. tube	Conduite flexible	Hydrauliekslang	2SN x 3450 3-220-NL-Variant
60	501901 Linsenkopfschraube	Bolt	Vis	Boutje	M 6x25 DIN 7985 4.8
61	580378 Verschraubung	Screw fixing	Raccord	Nippel	T 12 PL A3C
62	580407 Stutzen	Spigot	Raccord	Steun	EV GE12 SR