

Ersatzteilliste

Kreisel-Rechwender

RW 320-II

ab Masch.-Nr. 2401

NIEMEYER
A G R A R T E C H N I K

NIEMEYER Agrartechnik GmbH
- Ersatzteillager -
D-48477 Hörstel-Riesenbeck, Hansestr. 1
Tel. 05454 / 910-191
Fax 05454 / 910-282

E-Mail: bestell@niemeyerweb.de

Seitenverzeichnis der Bestell-Nummern

Bestell-Nr.	Seite	Bestell-Nr.	Seite	Bestell-Nr.	Seite
1116	3,13	10520	5	13040	9
1117	11	10525	5	13041	9
1118	11	10526	5	13042	9
1119	11	10566	3	13043	9
1131	11	10586	13	13044	9
1132	11	10678	5	13045	9
2117	11	10716	7	13046	11
2413	7	10718	7	13047	11
2416	9	10719	7	13048	11
2420	13	10726	7	13054	13
2457	11	10743	7	13055	15
3011	7	10855	7	13056	3
3018	7,9	10856	7	13057	3
4061	3,11	10857	7	13058	3
8277	5	10858	7	13059	3
10125	5	10859	7	13060	3
10129	5	10860	7	13061	3
10168	9	10861	7	13062	3
10205	9	10872	15	13063	3
10255	7	10873	15	13064	5
10258	5	10878	11	13065	5
10263	5	10885	9	13066	5
10264	5	13006	9	13067	5
10279	3	13008	9	13068	5
10311	5	13009	9	13069	13
10501	9	13010	9	13070	13
10502	9	13030	3	13071	13
10515	5	13031	3	13072	13
10516	5	13037	7	13073	13
10517	7	13038	7	13074	13
10519	5	13039	7		

Modell-Nr.	Seite	Modell-Nr.	Seite	Modell-Nr.	Seite
HR 13	9	KH 57	9	KH 69	9
KH 47	7	KH 66	7	KH 72	5
KH 48	7				

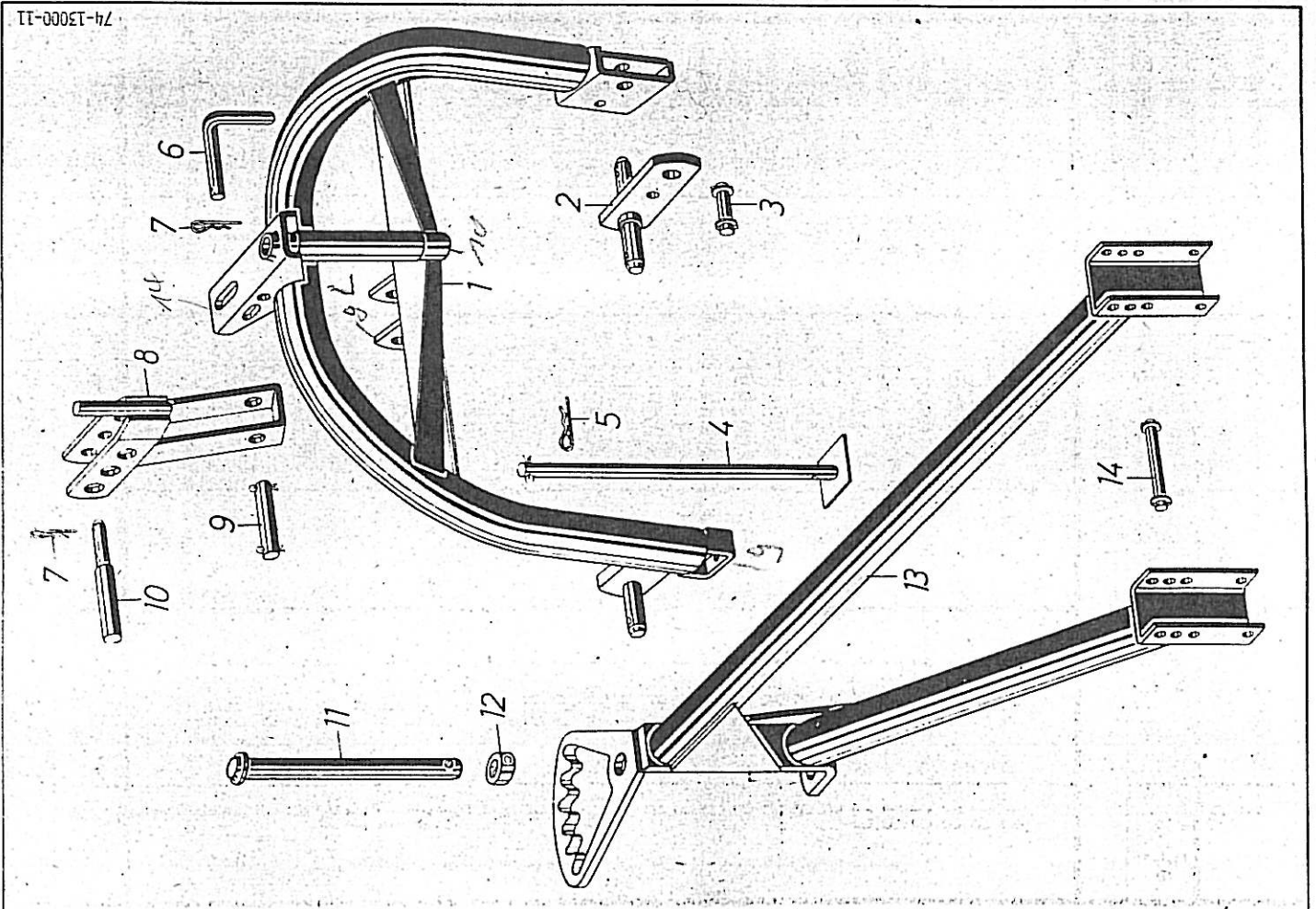


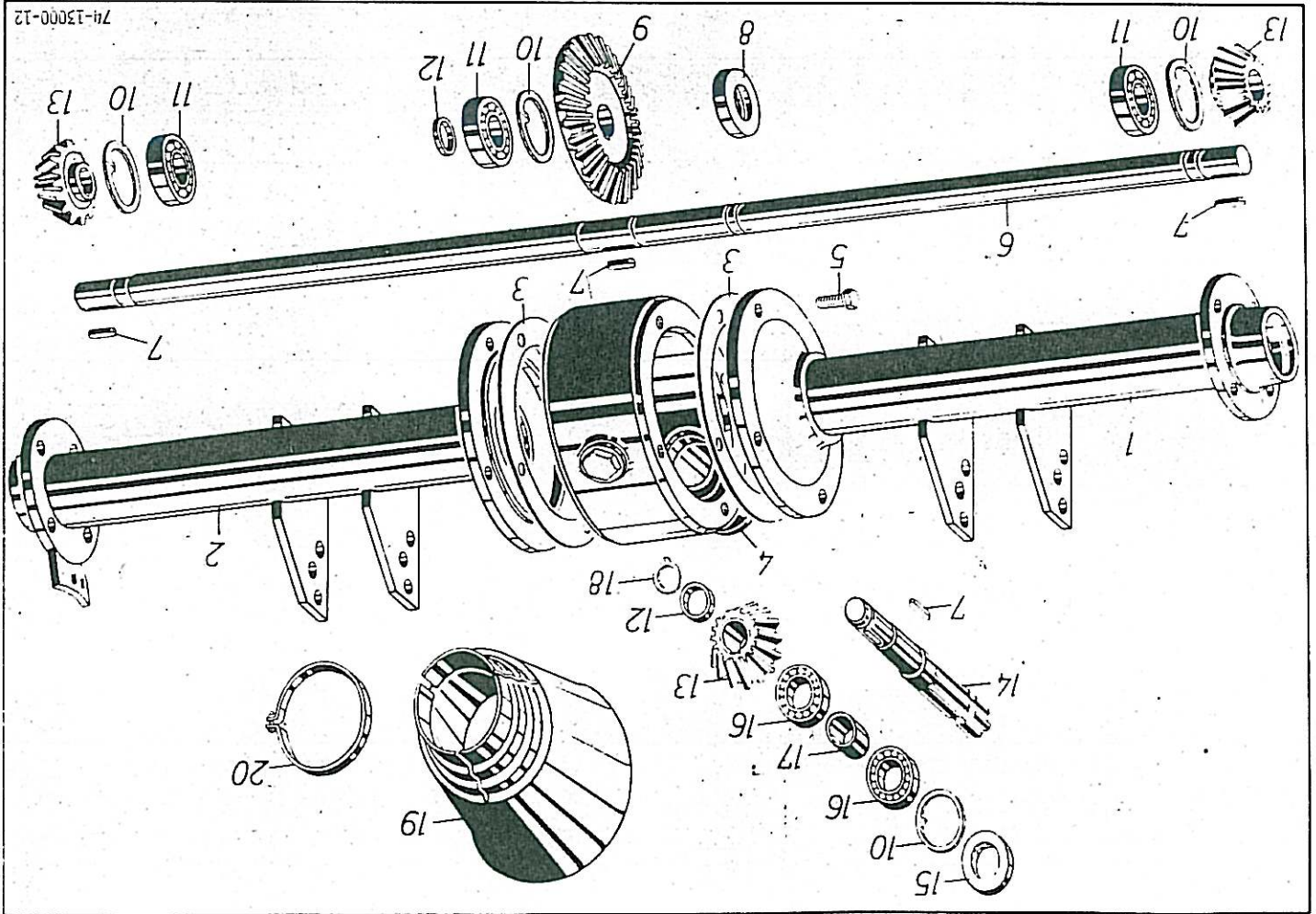
Bild Nr.	Bestell-Nr.	Benennung	74-13000-001	Modell-Nr.
1	13056	Dreipunktbock, geschweißt		
2	13057	Zapfenhalter		
3	10279	Achse mit Scheiben und Spannstiften		
4	10566	Abstellstütze mit Splint		
5	1116	Vorstecker \varnothing 6		
6	13058	Steckbolzen		
7	4061	Vorstecker \varnothing 4		
8	13059	Klinke		
9	13060	Klinkenachse mit 2 Splinten		
10	13061	Oberlenkerbolzen		
11	13062	Verbindungsachse		
12	13063	Bund mit 1 Paar Spannstiften		
13	13030	Dreipunktträger, geschweißt		
14	13031	Verbindungsbolzen mit Scheiben und Spannstift		

Bild Nr.	Bestell-Nr.	Benennung	Modell-Nr.
1	13065	Rahmenrohr, links	KH 72
2	13064	Rahmenrohr, rechts	
3	13066	Abil-Dichtungsring	
4	13067	Antriebsgehäuse mit Verschlusschraube	
5	-----	Sechskantschraube M12 x 30 DIN 931 mit Federring	
6	13068	Antriebswelle	
7	10129	Paßfeder A. 8 x 7 x 35 DIN 6885	
8	10526	Simmerring BA 30 - 62 - 10	
9	10515	Kegelrad, 30 Zähne (Innen 30 Ø)	
10	10525	Seegerring J 62 x 2 DIN 472	
11	10678	Rillenkugellager (6206, 2 RS C 3)	
12	10125	Distanzring 5 lang	
13	10516	Kegelrad, 15 Zähne (Innen 28 Ø; Nabenlänge 37) 10656	
14	10519	Vielkeilwelle	
15	10311	Simmerring BA 35 - 62 - 10	
16	8277	Rillenkugellager (6206)	
17	10258	Distanzring 24 lang	
18	10520	Seegerring A 28 x 1,5 DIN 471	
19	10263	Schutztrichter	
20	10264	Spannband	

RW 320 II

aus Masch. 2401

H. MEYER VERFORMTEISMA & CO. AG
 LANDMACHSCHEN
 Postfach 1185 - 69114 Heidelberg
 054534/910780
 Fax 054534



74-13000-12

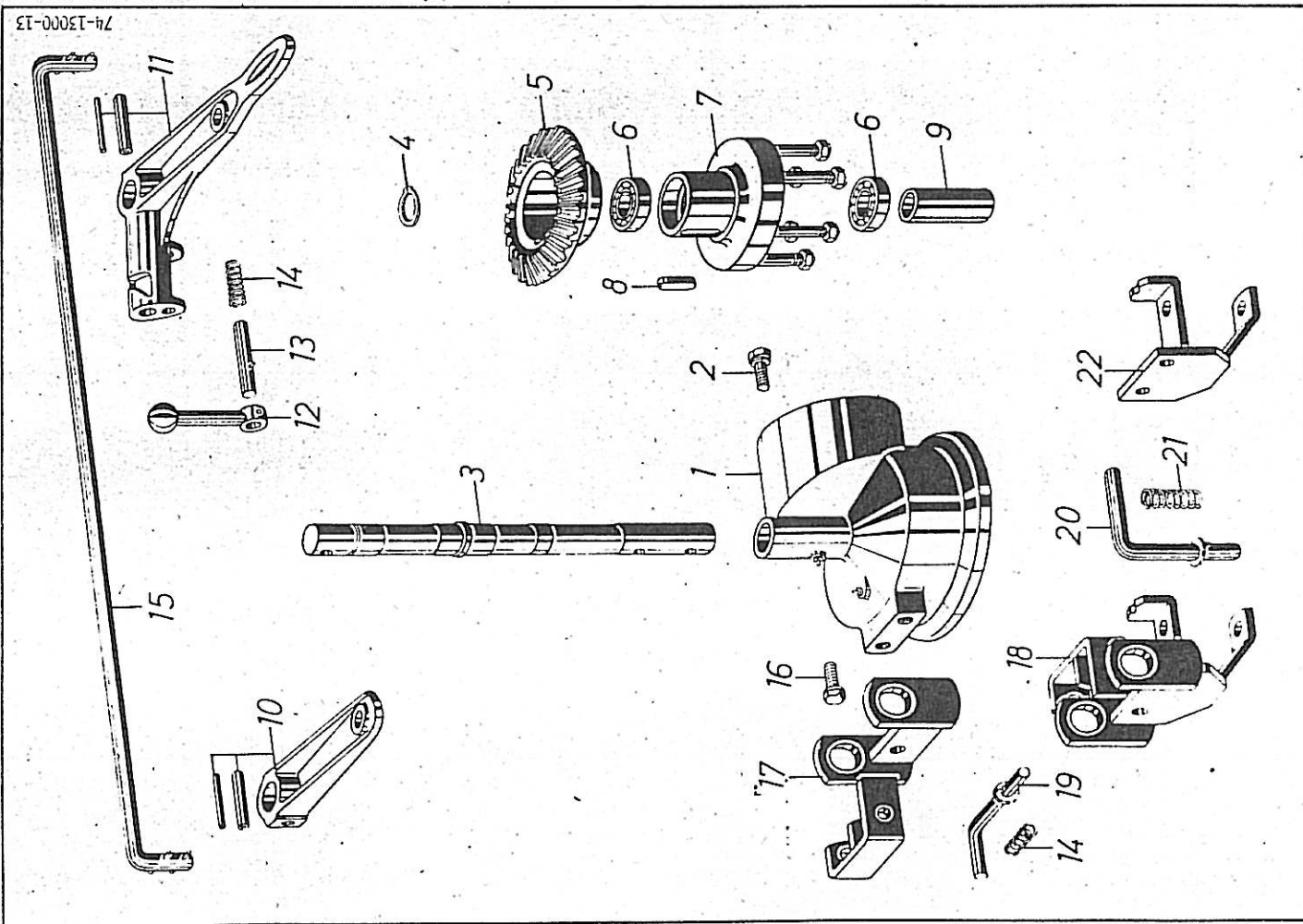
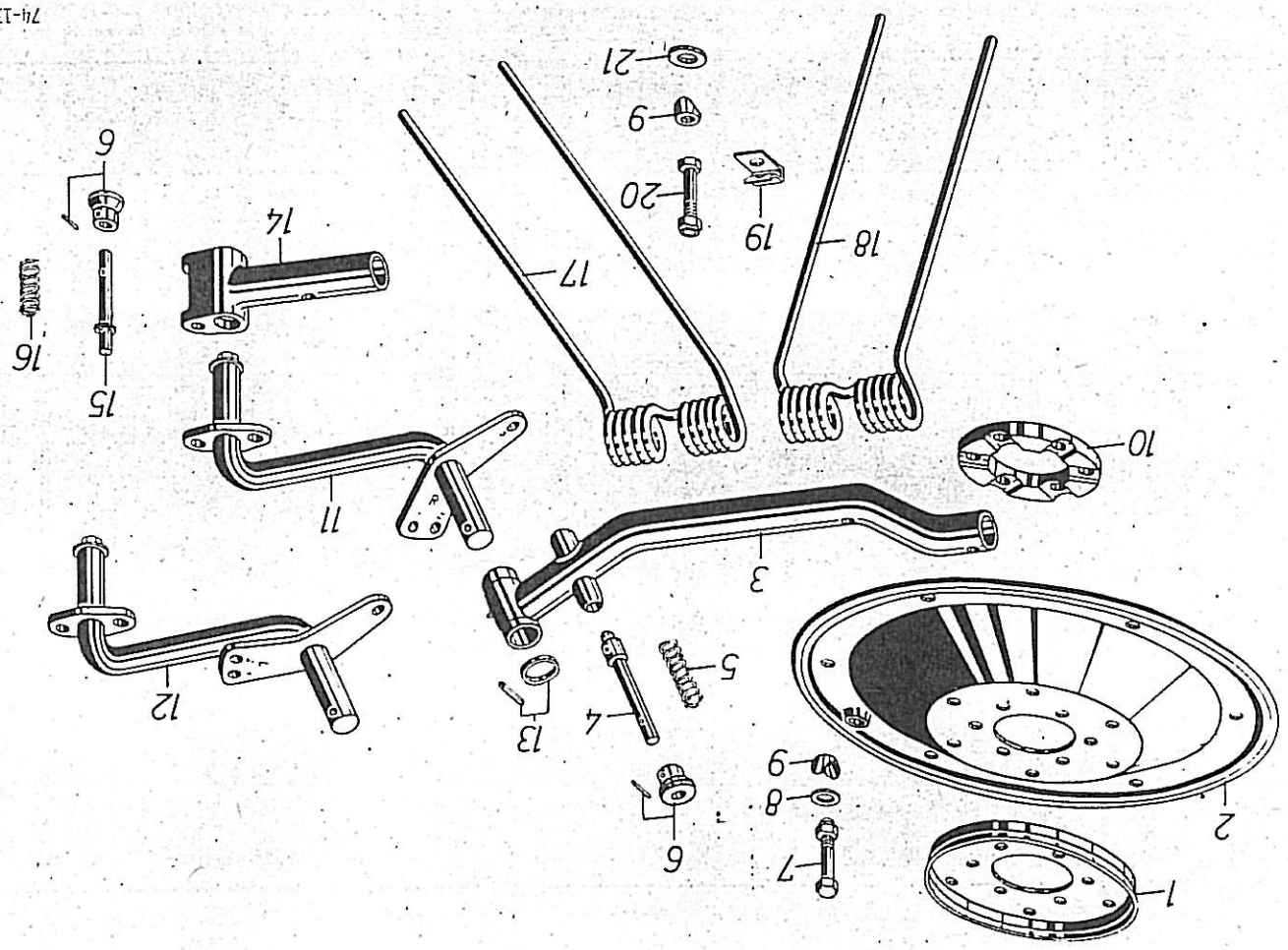


Bild-Nr.	Bestell-Nr.	Benennung	74-13000-003	Modell-Nr.	
1	13037	Kreiselgetriebe mit Schmierrippeln	74-13000-003	KH 66	
2	-----	Sechskantschraube M12 x 30 DIN 931 mit Federring			
2	-----	Sechskantschraube M12 x 40 DIN 931 mit Federring			
3	10726	Kreiselachse			
4	3011	Seegerring A 30 x 1,5 DIN 471			
5	10517	Kegetrad, 30 Zähne (Innen 65 Ø)			
6	10255	Rillenkugellager (6006 ZRS)			
7	13038	Kreiselbuchse			
8	10743	Paßfeder A 18 x 6,7 x 36			
9	10716	Distanzhülse			
10	10855	Hebelarm mit 1 Paar Spannstiften			
11	10856	Handhebel mit 1 Paar Spannstiften			
12	10718	Handgriff mit Kugelknopf			
13	10719	Arretierstecker mit Spannstift			
14	3018	Druckfeder			
15	13039	Spurstange mit Spannstiften			
16	-----	Sechskantschraube M12 x 25 DIN 601 mit Federring			
17	10857	Schutzhalter, links			} für Ausführung mit Schutzbügel
18	10858	Schutzhalter, rechts			
19	10859	Federstecker mit Scheibe und Spannstift			
20	10860	Arretierstecker mit Scheibe und Spannstift			
21	2413	Druckfeder			
22	10861	Arretierklammer (für Ausführung ohne Schutzbügel)			

Bild Nr.	Bestell-Nr.	Benennung	74-13000-004	Modell-Nr.
1	10885	Schutzdeckel		
2	13006	Zinkenarmplatte		
3	13040	Zinkenarm		
4	13008	Arretierstecker mit Bund und Spannstift		
5	2416	Druckfeder		
6	13009	Knopf mit Spannstift		
7	-----	Sechskantschraube M12 x 60 DIN 931 mit Sicherungsmutter		
8	-----	Scheibe 25/13 ϕ x 3		
9	10205	Unterlage		HR 13
10	13010	Klemmring		KH 57
11	13042	Kurbelachse, rechts		
12	13041	Kurbelachse, links		
13	13043	Ring mit Spannstift (Ersatz für Bund mit Spannstift)		
14	13044	Zinkenträger		
15	13045	Arretierstecker mit Scheibe und Spannstift		
16	3018	Druckfeder		
17	10502	Zinken, rechts <i>600038</i>		
18	10501	Zinken, links <i>600039</i>		
19	10168	Zinkenklammer		
20	-----	Sechskantschraube M12 x 70 DIN 931 mit Sicherungsmutter		
21	-----	Scheibe 35/14 ϕ x 4		

alle part.
600038
600039
600020/1 Zille
600021/1 Zille

74-13000-14



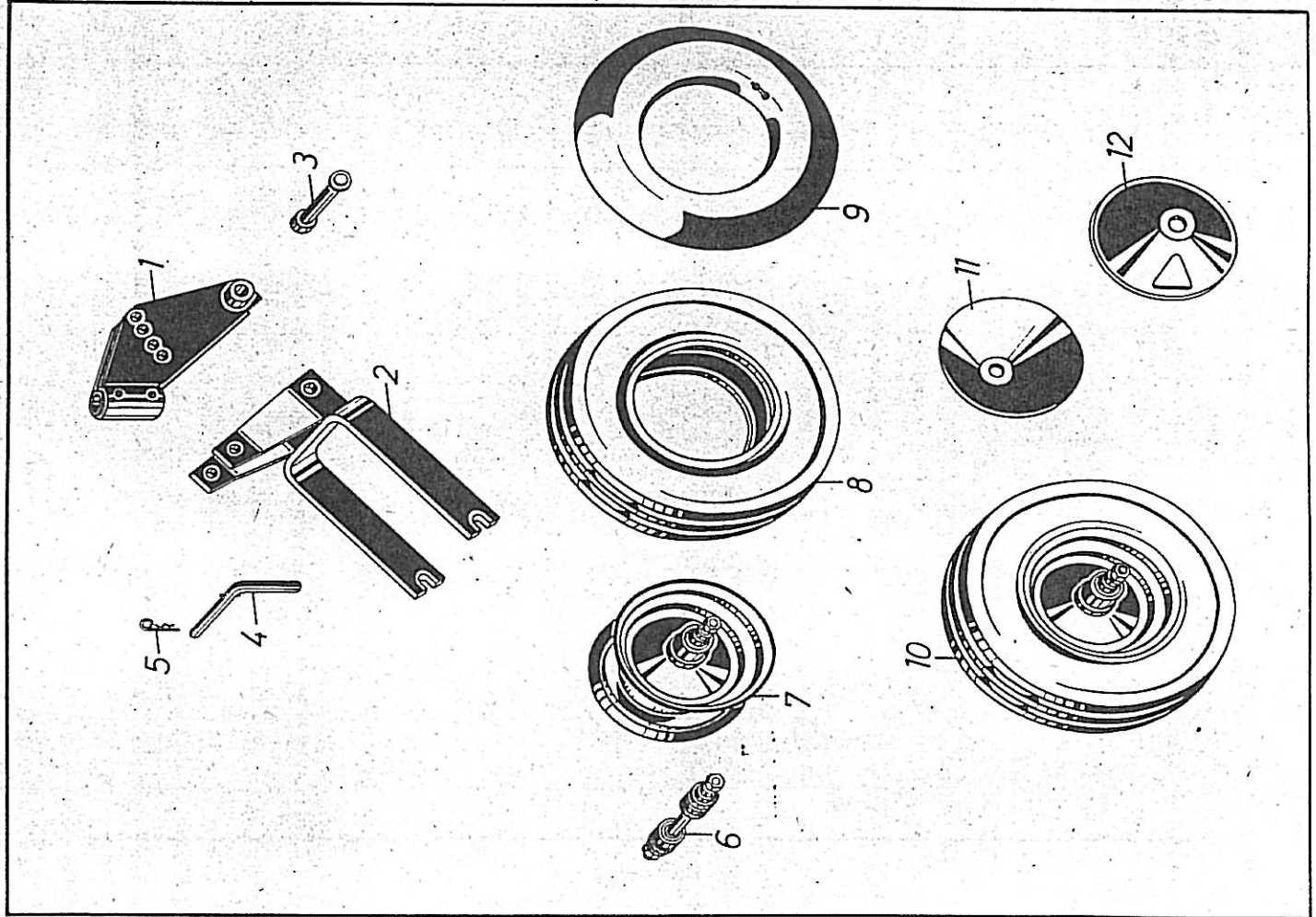
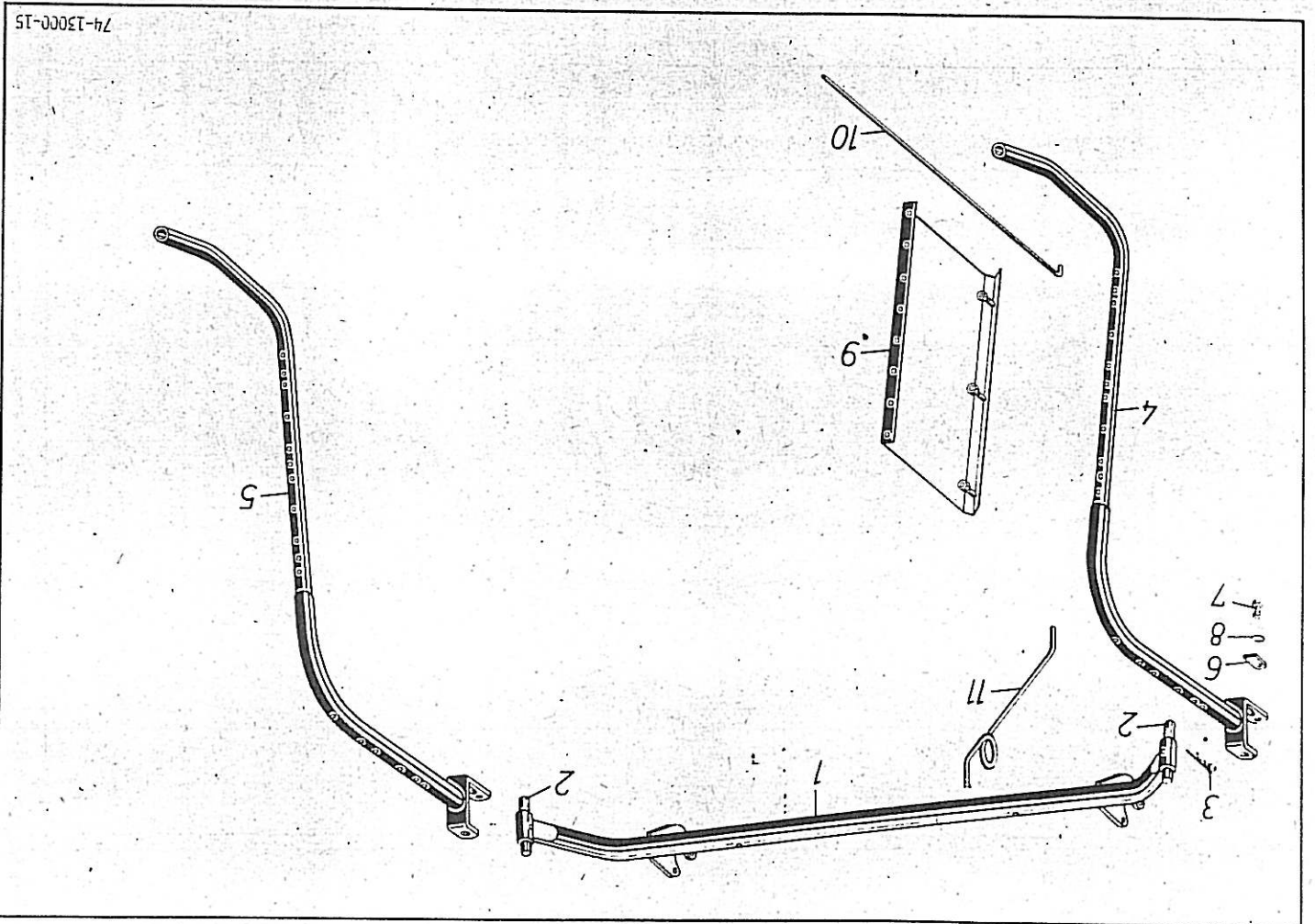


Bild-Nr.	Bestell-Nr.	Benennung	74-13000-005	Modell-Nr.
1	13046	Radhalter		
2	13047	Radgabel		
3	10878	Gelenkbolzen mit Bund und Spannstift		
4	13048	Winkelsteckbolzen mit Spannstift		
5	4061	Vorstecker 4 Ø		
6	2457	Radachse mit zugehörigen Teilen kompl. montiert		
7	1119	Radfelge mit kompletter Achse montiert		
8	1117	Profildecke 3,5 x 8 AM T 7		
9	1118	Schlauch 3,5 x 8		
10	2117	Komplettes Gummirad mit Felge und Achse montiert		
11	1131	Schutzscheibe ohne Loch		
12	1132	Schutzscheibe mit Loch		



74-13000-15

Bild-Nr.	Bestell-Nr.	Benennung	74-13000-006	Modell-Nr.
1	13069	Tragbügel mit 2 Bolzen		
2	13070	Bolzen mit Spannstift		
3	1116	Vorstecker Ø 6		
4	13071	Schwadkorbbolm, links		
5	13072	Schwadkorbbolm, rechts		
6	13073	Riegel		
7	-----	Sechskantschraube M12 x 35 DIN 931 mit Mutter		
8	2420	Tellerfeder		
9	13074	Klemblech		
10	10586	Schwadkorbzinken, lang		
11	13054	Stellstange mit Spannstift		

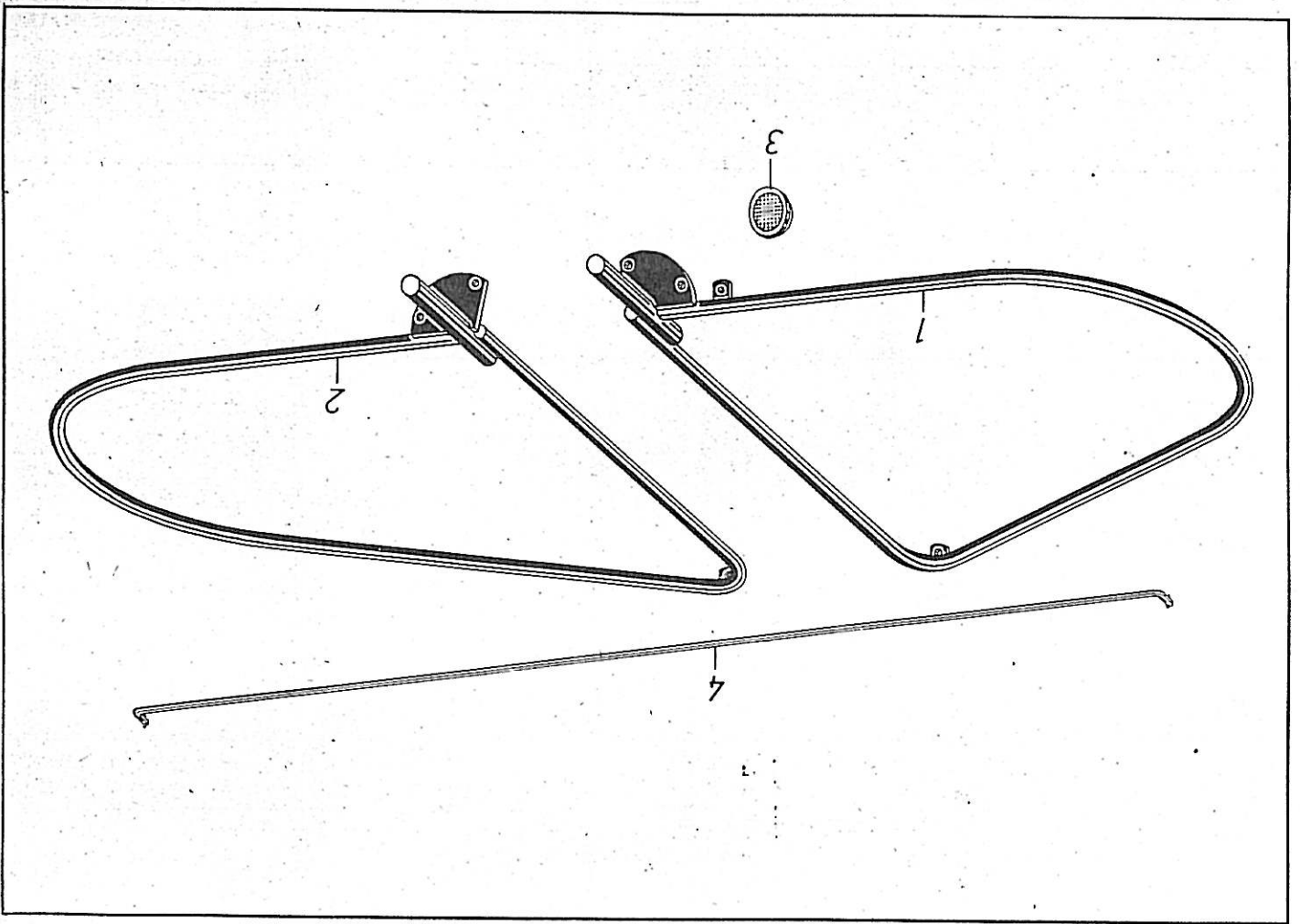
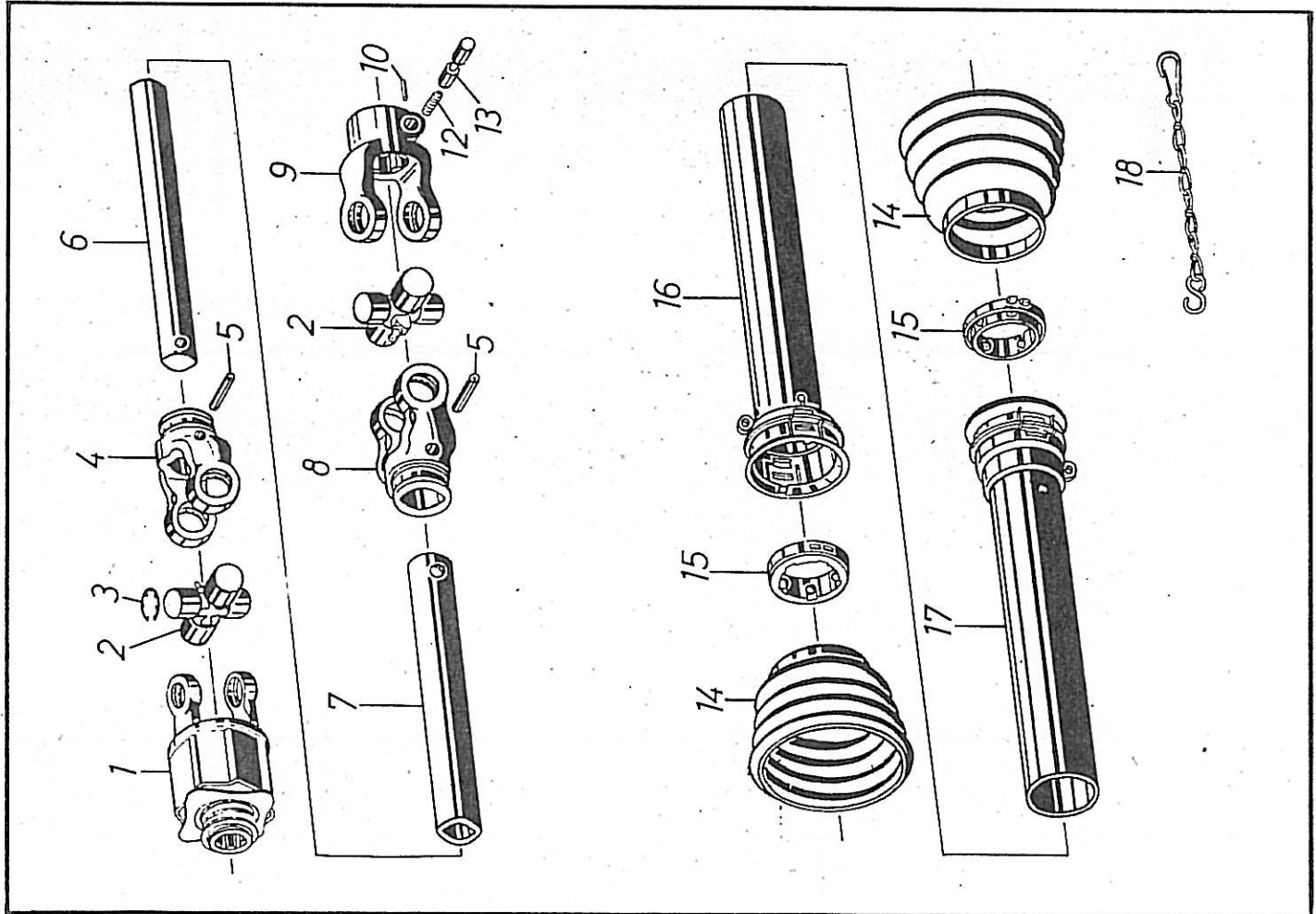


Bild-Nr.	Bestell-Nr.	Benennung	74-13000-007	Modell-Nr.
1	10873	Schutzblügel, links Schutzblügel, rechts Rückstrahler Verbindungsstange mit Spannstiften		
2	10872			
3	-----			
4	13055			

Bild-Nr.	Bestell-Nr.	Benennung	74-0001-001	Modell-Nr.
		Gelenkwelle W 200 - K 32 - 1295 M-M mit Schutz U.C 03		
1	55.176.03	Sternratsche K 32 mit KNP 1 3/8" DIN 9611 A und Ziehverschluss; Mde 52 kpm		
2	20.00.00	Kreuzgarnitur kompl. mit Schmiernippel und 4 Sicherungsringen		
3	62.23.00	Sicherungsring		
4	20.32.00	Innengabel für Profil 00a mit Spannhülisenbohrung und Kugelaufrihle für Gelenkwellenschutz		
5	61.04.05	Spannhülse 8 x 60 DIN 1481		
6	75.06.15	Profil 00a mit Spannhülisenbohrung; Länge: 1195		
7	75.12.15	Profil 0a mit Spannhülisenbohrung und Kugelaufrihle für Gelenkwellenschutz		
8	20.33.00	Innengabel für Profil 0a mit Spannhülisenbohrung und Kugelaufrihle für Gelenkwellenschutz		
9	20.10.00	Aufsteckgabel 1 3/8" DIN 9611 A kompl. mit einem Schiebepfiff		
10	61.01.00	Spannhülse 3 x 20 DIN 1481		
12	66.01.00	Druckfeder		
13	65.01.00	Schiebestift		
14	83.05.06	Schutztrichter		
15	83.08.01	Sperrring komplett mit Kugelhalterung und Kugeln		
16	80.34.03	Innenschutzrohr mit Kappe; Länge: 1145		
17	80.35.03	Außenschutzrohr mit Kappe; Länge: 1145		
18	82.36.03	Haltekette		
<p>Vorstehende Bestell-Nr. sind Original-Nr. der Firma Walterscheid Ihre Bestellungen in Gelenkwellen-Ersatzteilen und Reklamationen zu Gelenkwellen bitten wir deshalb über Ihren Landmaschinen-Händler oder die Genossenschaft direkt zu richten an:</p> <p>Firma Jean Walterscheid GmbH., 5200 Siegburg Postfach 128</p>				



Nicht nach Bild-Nr. sondern nach Bestell-Nr. bestellen!