

Ersatzteilliste

Spare parts list
Pièces de rechange
Onderdelenlijst

Großschwader
High-Performance Rake
Andaineurs Repliables
Grote zwadhark

RS 730-VA

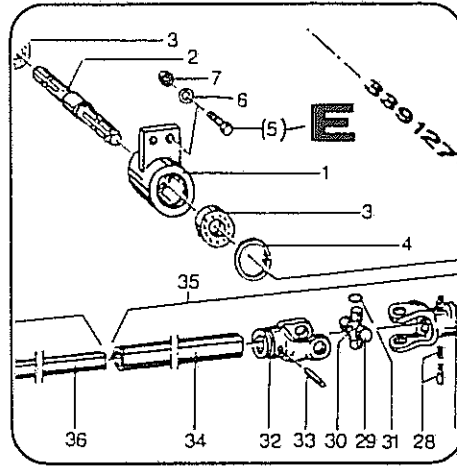
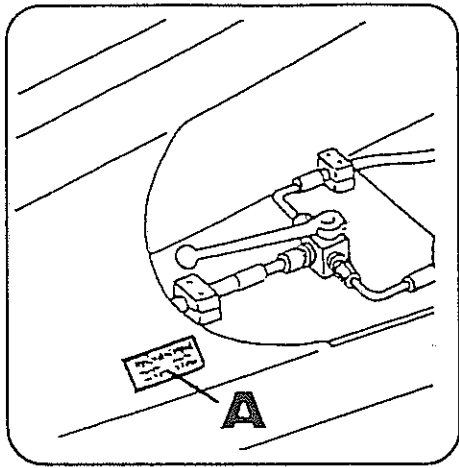
Januar 1994

NIEMEYER
A G R A R T E C H N I K

NIEMEYER Agrartechnik GmbH
- Ersatzteillager -
D-48477 Hörstel-Riesenbeck, Hansestr. 1
Tel. 05454 / 910-191
Fax 05454 / 910-282

04.08.1994

NIEMEYER TD 333.0



Jede Maschine ist mit einem Typenschild versehen (siehe Abbildung, Pos. A). Auf diesem Schild sind Maschinen-Type und Maschinen-Nummer angegeben.

Diese Angaben müssen für jeden Kundendienstfall oder für die Nachbestellung von Ersatzteilen mitgeteilt werden.

Teile deren Pos.-Nr. in einer Klammer stehen unbedingt mit Kleber einsetzen (Bsp.: obige Abbildung, Pos. E).

Each machine is provided with a serial plate (see Fig., pos. A) which contains the details about Model and Serial No.

These details must be quoted for service or when ordering spare parts.

Parts with position numbers in brackets must absolutely be fitted in with glue (see Fig., pos. E).

Chaque machine est munie d'une plaque d'identification (ver Fig., A). Sont inscrites sur cette plaque le Modèle et le Numéro de machine.

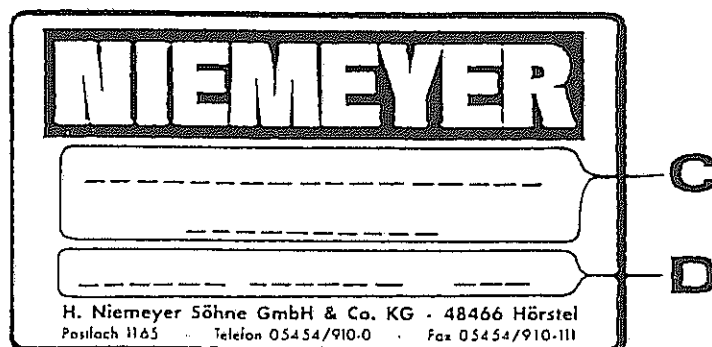
Ces mentions doivent être communiquées pour chaque cas de service après-vente ou de commande de pièces détachées.

Les parts dont les numéros sont indiqués en parenthèses doivent indispensablement être mise en place avec de la colle (ver Fig., pos. E).

Elke machine is van een type-plaatje voorzien (Figuur, A). Op dit plaatje staat het type en het Serienummer.

Voor elke aanspraak op service of bij het bestellen van onderdelen of accessoires zijn deze gegevens nodig.

De delen waarvan de positie-nummers tussen haaktes staan, monteren met een vorgloeistof (bijvoorbeeld afbeelding Pos. E).



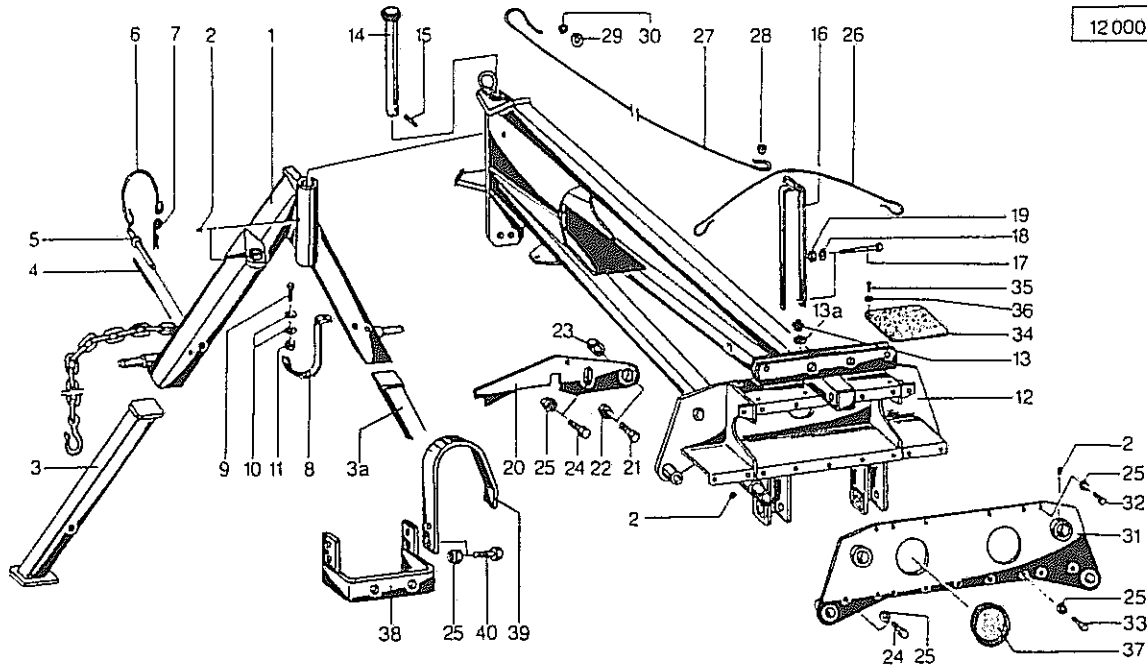


Verwenden Sie nur ORIGINAL-NIEMEYER-ERSATZTEILE. Der Einbau von Fremdfabrikaten kann zu schweren Schäden und zum Verlust unserer Gewährleistung führen. Nachgebaute Teile, speziell Zinken, entsprechen selten den Anforderungen, und die Materialqualität kann man nicht optisch prüfen. Darum immer nur ORIGINAL-NIEMEYER-Ersatzteile verwenden!

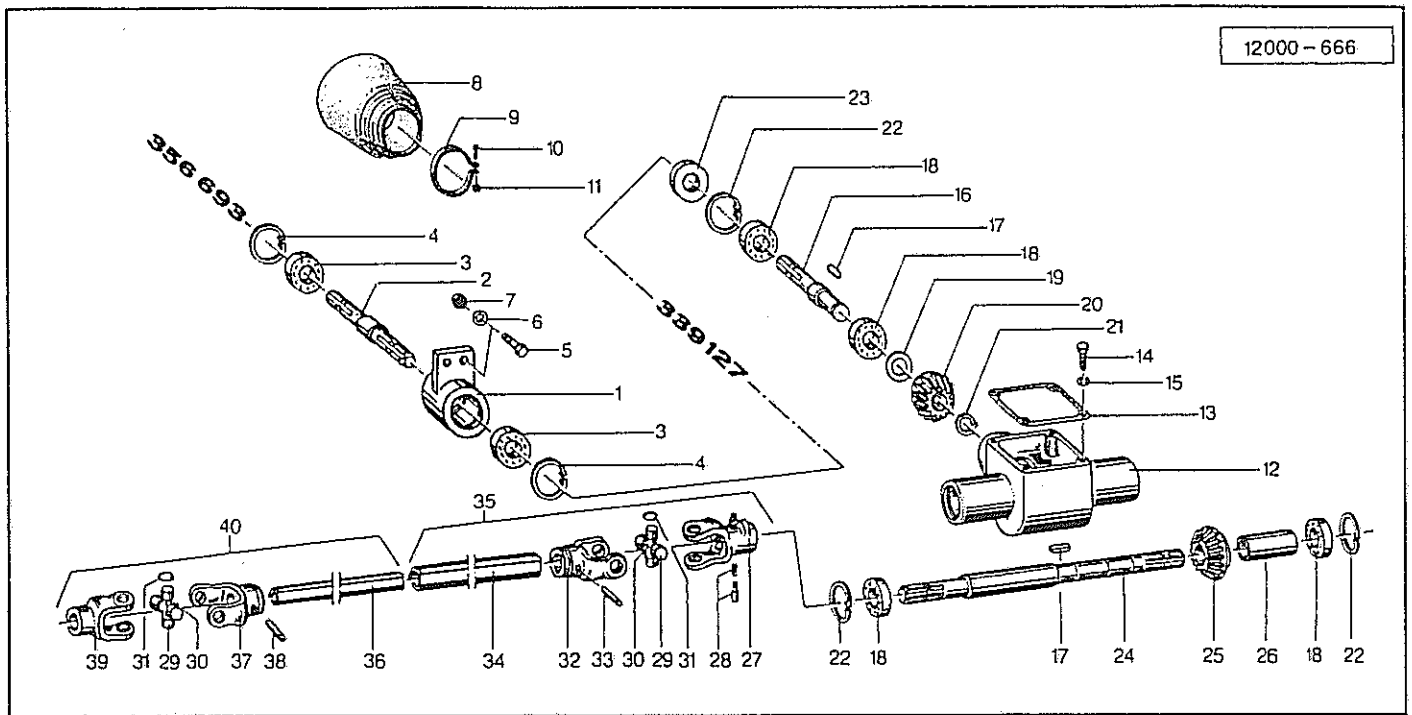
Fit only ORIGINAL-NIEMEYER PARTS. The use of other makes may lead to serious damage and the loss of our warranty. Imitation products, in particular tines, hardly ever meet the requirements and the quality of the material cannot be checked optically. Therefore only use ORIGINAL-NIEMEYER parts at all times!

Il est mieux pour vous d'utiliser exclusivement des pièces détachées d'origine NIEMEYER! L'utilisation de pièces de contre-facon peut entrainer de sérieuses détériorations, et surtout vous faire perdre votre garantie. Il est rare que les pièces de contre-facon-principalement les dents-répondent à vos besoins, et de plus, leur qualité ne peut être vérifiée visuellement. ALORS, UN CONSEIL: N'UTILISEZ QUE LES PIÈCES D'ORIGINE NIEMEYER!

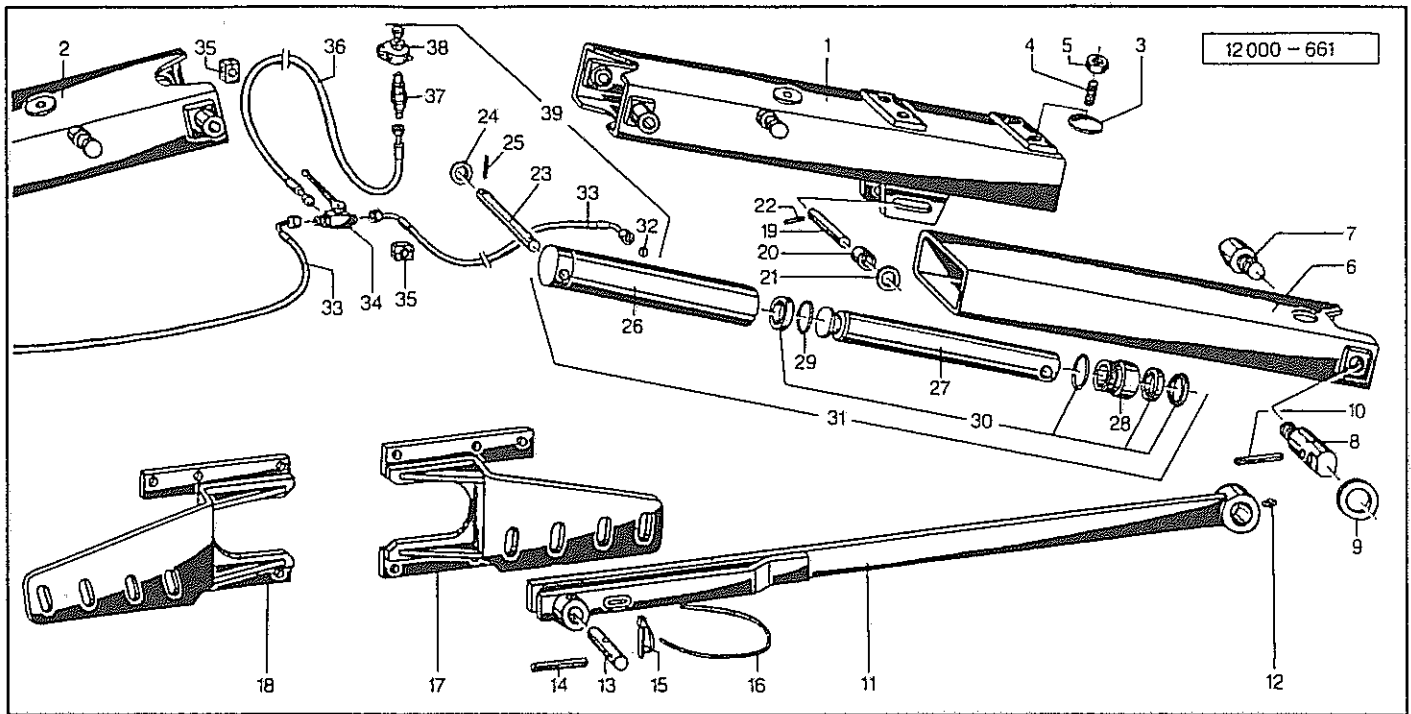
Gebriikt U alleen ORIGINELE NIEMEYER ONDERDELEN. Door montage von imitatie-delen kan er zware schade aan de machine ontstaan en kan de garantie vervallen. Imitatie-delen, in het bijzonder de tanden, voldoen slechts zelden aan door ons gestelde eisen. Materiaalkwaliteit kunt U optisch niet beoordelen. Een reden te meer om ORIGINELE NIEMEYER ONDERDELEN te monteren.



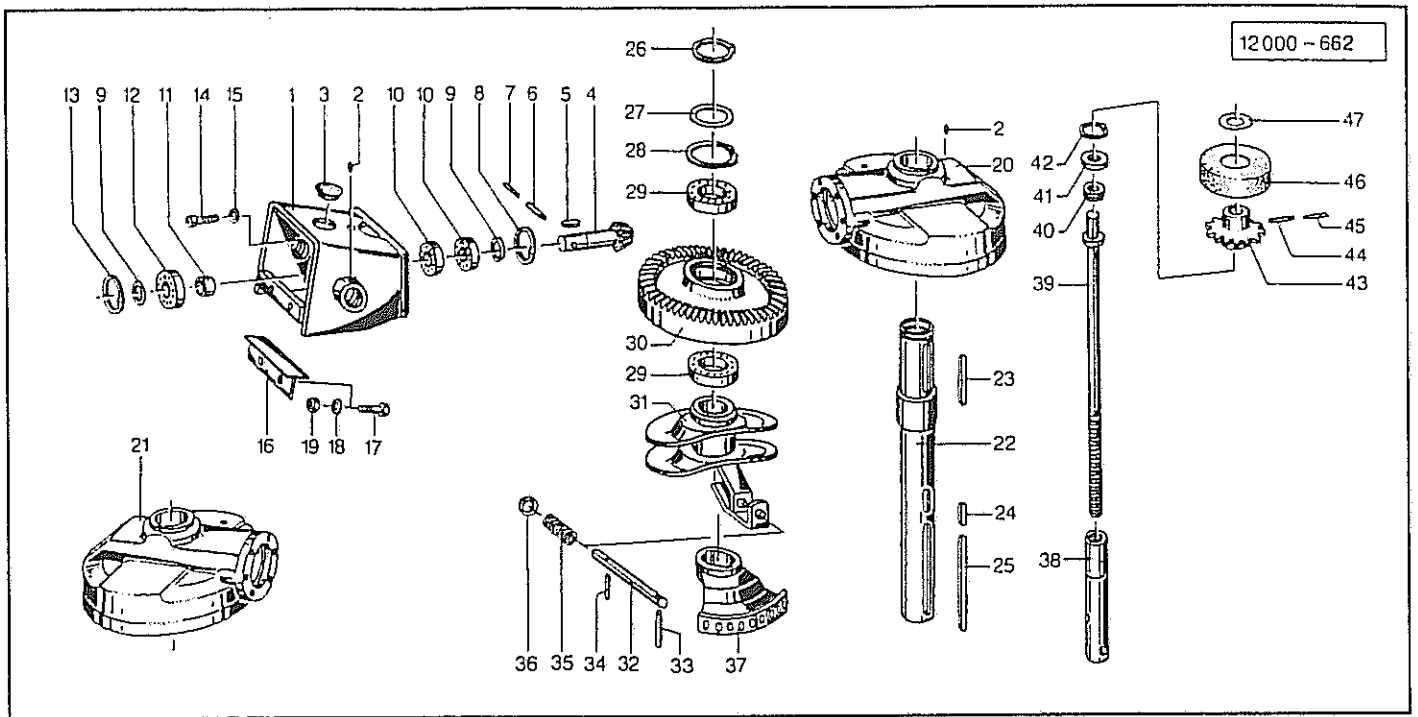
Pos.	Id-Nr.	Beschreibung	Description	Désignation	Benaming	
01	012637	Tragbock	Headstock	Tete d'attelage	Draagbok	
02	570265	Schmiernippel	Grease nipple	Graisser	Smeernippel	H1S 8x1
03	012639	Stuetze	Support	Support	Steun	
03a	012640	Stuetze	Support	Support	Steun	
04	530121	Spannhuelse	Tension pin	Goupille élastique	Spanstift	10x85 DIN 1481
05	012641	Stecker	Plug connector	Broche	Stekker	
06	015049	Seil	Rope	Corde	Koord	L = 1250
07	570226	Federstecker	Spring clip	Goupille beta	Borgclip	4 DIN 11024 vz
08	014097	Stuetze	Support	Support	Steun	
09	500787	Sechskantschraube	Hex. bolt	Vis	Zeskante bout	M 12x35 DIN 933 8.8
10	560707	Tellerfeder	Spring washer	Rondelle belleville	Schijf	26/12,2x1,5
11	510451	Sechskantmutter	Hex. nut	Ecrou	Zeskante moer	M 12 DIN 980 8
12	012983	Träger	Bearer	Poutre	Drager	
13	503009	Verschlusschraube	Plug	Bouchon	Vuldop	M 20x1,5 DIN 910 5S
13a	551111	Dichtung	Seal	Joint	Afdichting	20/30x2
14	012638	Bolzen	Pin	Axe	Pennen	
15	530096	Spannhuelse	Tension pin	Goupille élastique	Spanstift	8x50 DIN 1481
16	012645	Hebel	Lever	Levier	Hendel	
17	500436	Sechskantschraube	Hex. bolt	Vis	Zeskante bout	M 8x85 DIN 931 8.8
18	520034	Scheibe	Washer	Rondelle	Schijf	8,4/17x1,6 DIN 125
19	510509	Sechskantmutter	Hex. nut	Ecrou	Zeskante moer	M 8 DIN 985 8
20	016521	Klinke	Ratchet	Cliquet	Pal	
21	500562	Sechskantschraube	Hex. bolt	Vis	Zeskante bout	M 20x70 DIN 931 8.8
22	510453	Sechskantmutter	Hex. nut	Ecrou	Zeskante moer	M 20 DIN 980 8
23	016492	Distanzrohr	Spacer	Entretoise	Afstandbus	
24	500808	Sechskantschraube	Hex. bolt	Vis	Zeskante bout	M 12x45
25	510517	Sechskantmutter	Hex. nut	Ecrou	Zeskante moer	M12 DIN 985 8 vz
26	012707	Planseil	Rope	Corde	Koord	L=800
27	015028	Planseil	Rope	Corde	Koord	L=5400
28	570609	Ringschelle	Clamp	Support	Klemstuk	15
29	520080	Scheibe	Washer	Rondelle	Schijf	13/36x3 vz
30	570590	Seilklemme	Cable clamp	Bride de cable	Klem	1/4
31	012688	Platte	Plate	Plaquette	Plaat	
32	502450	Senkschraube	Countersunk bolt	Vis fraisée	Verzonken bout	M 12x45 DIN 7991 8.8
33	500790	Sechskantschraube	Hex. bolt	Vis	Zeskante bout	M 12x40 DIN 933 8.8
34	600506	Abdeckplatte	Cover plate	Garant	Beschermplaat	
35	530742	Blindniet	Rivet	Rivet	Nagel	6x18
36	520019	Scheibe	Washer	Rondelle	Schijf	6,4/18x1,6 DIN 9021
37	600508	Kegelstopfen	Plug, tapered	Couvercle	Stop	
38	016494	Halter	Bracket	Support	Houder	
39	015455	Bügel	Stay	Etai	Beugel	
40	500788	Sechskantschraube	Hex. bolt	Vis	Zeskante bout	M 12x35 DIN 933 8.8



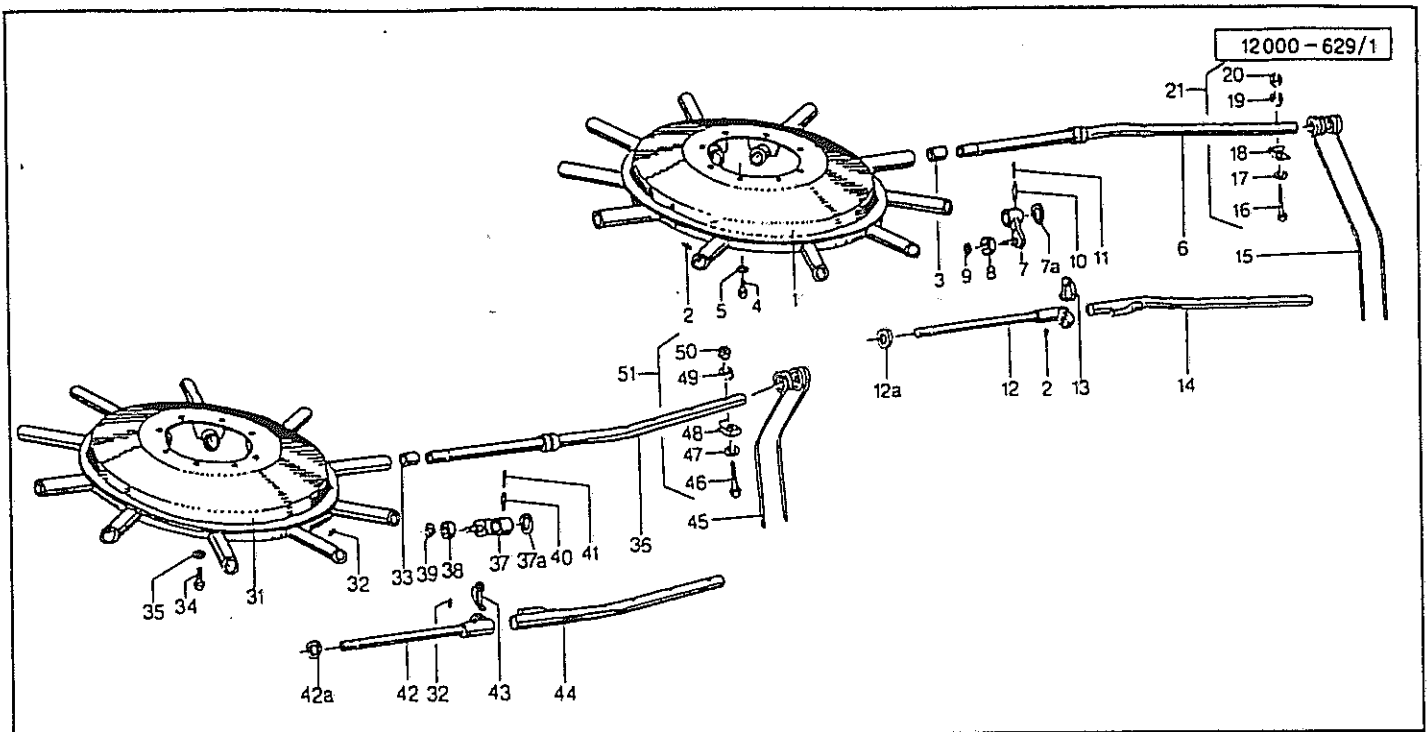
Pos.	Id-Nr.	Beschreibung	Description	Désignation	Benaming	
01	012324	Lager	Bearing	Pallier	Lager	
02	012325	Welle	Shaft	Arbre	As	
03	540076	Rillenkugellager	Grooved ball bearing	Roulement	Kogellager	6007 2RS
04	531640	Sicherungsring	Securing ring	Jonc d'arret	Borgring	J 62x2 DIN 472
05	500825	Sechskantschraube	Hex. bolt	Vis	Zeskante bout	M 16x55 DIN 933 8.8
06	520536	Federring	Spring lock washer	Rondelle-frein	Veerring	16 DIN 128 vz
07	510235	Sechskantmutter	Hex. nut	Ecrou	Zeskante moer	M 16 DIN 934 8
07a	510310	Sechskantmutter	Hex. nut	Ecrou	Zeskante moer	M 16 DIN 936 8
08	610700	Schutztrichter	Protective cone	Protecteur	Beschermhuis	
09	610570	Spannband	Tightening tape	Colliér de serrage	Klemband	
10	503126	Linsenschraube	Bolt	Vis	Boutje	M5 x 25 vz DIN 985
11	510602	Mutter	Nut	Ecrou	Moer	M 5 DIN 557 vz
12	012634	Gehaeuse	Casing	Carter	Huis	012634 G
13	550979	Dichtung	Seal	Joint	Afdichting	162x5x142
14	500787	Sechskantschraube	Hex. bolt	Vis	Zeskante bout	M 12x35 DIN 933 8.8
15	520534	Federring	Spring lock washer	Rondelle-frein	Veerring	12 DIN 128 vz
16	012647	Welle	Shaft	Arbre	As	
17	531358	Passfeder	Key	Clavette	Spie	A 10x8x40 DIN 6885
18	540164	Rillenkugellager	Grooved ball bearing	Roulement	Kogellager	6207 2RS
19	520339	Passscheibe	Adaptor washer	Rondelle de calage	Vulschijf	35/45x0,3
20	011263	Kegelrad	Pinion	Pignon conique	Tandwiel	Z=20
21	531524	Sicherungsring	Securing ring	Jonc d'arret	Borgring	A35x1,5 DIN472
22	531647	Sicherungsring	Securing ring	Jonc d'arret	Borgring	J 72x2,5 DIN 472
23	550062	Simmerring	Oil seal	Joint d'étanchéité	Keerring	35/72x12 BA
24	012646	Welle	Shaft	Arbre	As	
25	011261	Kegelrad	Pinion	Pignon conique	Tandwiel	Z=24
26	012693	Distanzrohr	Spacer	Entretolse	Afstandbus	
27	612000	Aussengabel	Outer yoke	Machoire	Gaffel	
28	612011	Schiebestift	Slide pin	Cliquet de verrouill.	Schuifstift	
29	612001	Kreuzgarnitur	Univ. joint assembly	Croisillon	Kruisstuk	
30	612003	Schmiernippel	Grease nipple	Graisneur	Smeernippel	34 800 4000
31	612002	Sicherungsring	Securing ring	Jonc d'arret	Borgring	
32	612004	Innengabel	Inner yoke	Machoire	Gaffel	
33	612005	Spannstift	Tension pin	Goupille élastique	Spanstift	
34	612006	Profilrohr	Profile tube	Tube profilé	Profielbuis	225050635
35	612012	Gelenkwellenhaelfte	Pto shaft section	Demi-transmission	Aftakashelften	
36	612007	Profilrohr	Profile tube	Tube profilé	Profielbuis	225040635
37	612009	Innengabel	Inner yoke	Machoire	Gaffel	204026852
38	612008	Spannstift	Tension pin	Goupille élastique	Spanstift	341036000
39	612010	Aussengabel	Outer yoke	Machoire	Gaffel	211026252
40	612013	Gelenkwellenhaelfte	Pto shaft section	Demi-transmission	Aftakashelften	



Pos.	Id-Nr.	Beschreibung	Description	Désignation	Benaming	
01	016476	Ausleger	Bracket	Bras	Steun	
02	016475	Ausleger	Bracket	Bras	Steun	
03	016036	Platte	Plate	Plaque	Plaat	
04	503561	Gewindestift	Set screw	Tige filete	draadstang	M24x2x25 DIN 913
05	510368	Sechskantmutter	Hex. nut	Ecrou	Zeskante moer	M 24x2 DIN 936 8
06	016477	Ausleger	Bracket	Bras	Steun	
07	012650	Zapfen	Pin	Axe	Pen	
08	016481	Lagerzapfen	Bearing pin	Axe	Lagertap	
09	520468	Stuetzscheibe	Support ring	Rondelle d'appui	Schijf	40/50x2,5 DIN988
10	530094	Spannhülse	Tension pin	Goupille élastique	Spanstift	8 x 40 DIN 1481
11	016480	Stange	Rod	Tirant	Stang	
12	570265	Schmiernippel	Grease nipple	Graisneur	Smeernippel	H1S 8x1
13	016132	Bolzen	Pin	Axe	Pennen	
14	530222	Spannhülse	Tension pin	Goupille élastique	Spanstift	12x100 DIN1481 vz
15	570238	Rohrklappstecker	Draw	Attache rapide	Borgpen	6,5
16	015050	Seil	Rope	Corde	Koord	L = 500
17	016526	Platte	Plate	Plaque	Plate	
18	016527	Platte	Plate	Plaque	Plate	
19	014194	Bolzen	Pin	Axe	Pennen	A=22
20	012839	Hülse	Bushing	Bague	Bus	
21	520167	Scheibe	Washer	Rondelle	Schijf	23/39 x 3
22	530204	Spannhülse	Tension pin	Goupille élastique	Spanstift	5x40 DIN 1481
23	012643	Bolzen	Pin	Axe	Pennen	
24	520190	Scheibe	Washer	Rondelle	Schijf	26/40x2,5 VZ
25	530063	Spannhülse	Tension pin	Goupille élastique	Spanstift	6x40 DIN1481 vz
26	016540	Zylinderrohr	Cylinder tube	Corps de vérin	Cylinderbuis	
27	016541	Kolbenstange	Piston rod	Tige de piston	Zuigerstang	
28	016542	Führungsmutter	Guide nut	Ecrou de guidage	Leiding moer	
29	531803	Sprengring	Spring ring	Jonc d'arrêt	Borgring	63x4
30	580473	Dichtungssatz	Set of seals	Jeu de Joints	Afdichtingset	1-14-94-130
31	016528	Hydraulikzylinder	Hydr. cylinder	Vérin	Hydraulikcylinder	1-14-94-130
32	012809	Drosselscheibe	Throttle disc	Restricteur	Nozzelschijf	
33	580272	Hydraulikschlauch	Hydr. tube	Conduite flexible	Hydrauliekslang	L=1770
34	580546	Ventil	Valve	Clapet	Ventiel	3491-010-595012 (D10)
35	570585	Schelle	Clamp	Support	Klemstuk	SP215 PP LI
36	580273	Hydraulikschlauch	Hydr. tube	Conduite flexible	Hydrauliekslang	L=2400
37	580018	Kupplungsstecker	Connector	Accouplement rapide	Snelkoppeldeel	AG M 18x1,5
38	580020	Halter	Bracket	Support	Houder	DN10
39	580253	Hydraulikschlauch	Hydr. tube	Conduite flexible	Hydrauliekslang	



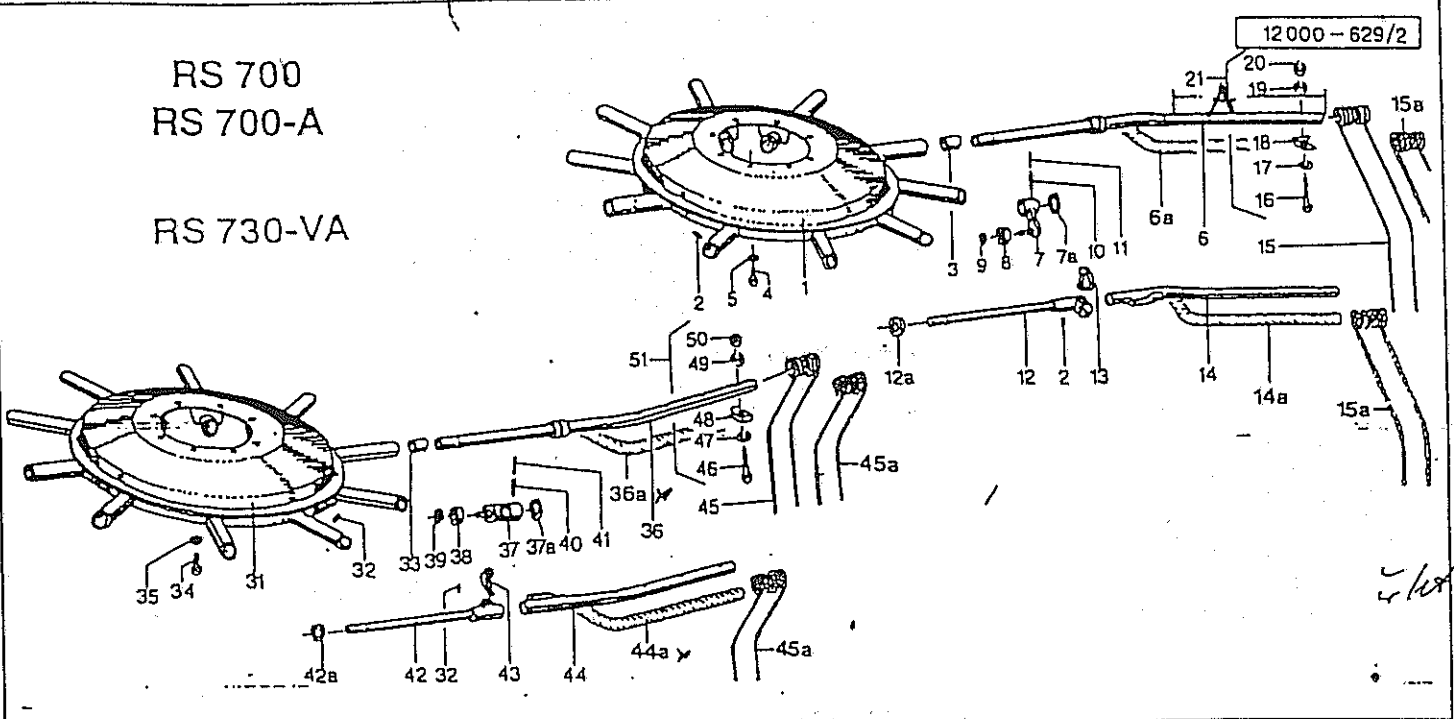
Pos.	Id-Nr.	Beschreibung	Description	Désignation	Benaming	
01	016482	Lager	Bearing	Pallier	Lager	
02	570265	Schmierlippel	Grease nipple	Graisneur	Smeernippel	H1S 8x1
03	600484	Verschlusskappe	Cover plug	Couvercle	Stop	
04	012652 009154	Welle	Shaft	Arbre	As	
05	531329	Passfeder	Key	Clavette	Spie	A 8x7x35 DIN 6885
06	530114	Spannhuelse	Tension pin	Goupille élastique	Spanstift	10x55 DIN 1481
07	530066	Spannhuelse	Tension pin	Goupille élastique	Spanstift	6x55 DIN 1481
08	531640	Sicherungsring	Securing ring	Jonc d'arret	Borgring	J 62x2 DIN 472
09	520334	Passscheibe	Adaptor washer	Rondelle de calage	Vulschijf	30/42x0,2 DIN 988
09a	520331	Passscheibe	Adaptor washer	Rondelle de calage	Vulschijf	30/42x0,3 DIN 988
10	540155	Rillenkugellager	Grooved ball bearing	Roulement	Kogellager	6206 2 RS
11	012702	Huelse	Bushing	Bague	Bus	
12	540252	Rillenkugellager	Grooved ball bearing	Roulement	Kogellager	6306 2RS
13	531647	Sicherungsring	Securing ring	Jonc d'arret	Borgring	J 72x2,5 DIN 472
14	501693	Zylinderschraube	Cylindrical bolt	Vis cylindrique	Inbusbout	M12x60 DIN912 8.8
15	520534	Federring	Spring lock washer	Rondelle-frein	Veerring	12 DIN 128 vz
16	016485	Anschlag	Stop	Butée	Aanslag	
17	500744	Sechskantschraube	Hex. bolt	Vis	Zeskante bout	M 8x25 DIN 933 8.8
18	520532	Federring	Spring lock washer	Rondelle-frein	Veerring	8 DIN 128
19	510222	Sechskantmutter	Hex. nut	Ecrou	Zeskante moer	M8 DIN 934 8
20	012636	Gehaeuse	Casing	Carter	Huis	X16197
21	012635	Gehaeuse	Casing	Carter	Huis	X16197
22	012654	Hohlachse	Axle	Arbre creux	As	
23	531413	Passfeder	Key	Clavette	Spie	A 18x7x90 DIN 6885
24	531408	Passfeder	Key	Clavette	Spie	AB 18x7x30 DIN 6885
25	015480	Passfeder	Key	Clavette	Spie	
26	531541	Sicherungsring	Securing ring	Jonc d'arret	Borgring	A 65x2,5 DIN 471
27	520379	Passscheibe	Adaptor washer	Rondelle de calage	Vulschijf	65/85x0,1 DIN 988
27a	520380	Passscheibe	Adaptor washer	Rondelle de calage	Vulschijf	65/85x0,3 DIN 988
28	531657	Sicherungsring	Securing ring	Jonc d'arret	Borgring	J 100x3 DIN472
29	540099	Rillenkugellager	Grooved ball bearing	Roulement	Kogellager	6013 2RS
30	012391 019147	Kegeirad	Pinion	Pignon conique	Tandwiel	Z=80
31	012979	Kurvenscheibe	Cam track	Excentrique	Curveschijf	
32	016093	Bolzen	Pin	Axe	Pennen	
33	530102	Spannhuelse	Tension pin	Goupille élastique	Spanstift	8x90 DIN 1481
34	530090	Spannhuelse	Tension pin	Goupille élastique	Spanstift	8x30 DIN 1481
35	560298	Druckfeder	Compression spring	Resort	Drukveer	50,8x25x3,2
36	520143	Scheibe	Washer	Rondelle	Schijf	21/33x2,5 DIN 433
37	012980	Stellbuchse	Adjuster sleeve	Support	Stelbus	
38	012658	Buchse	Bush	Bague	Bus	
39	012924	Spindel	Spindle	Tige filetée	Spindel	
40	540505	Axialrillenkugellager	Grooved ball bearing	Roulement	Axiaal lager	51105
41	012655	Bund	Collar	Bague	Huls	
42	531632	Sicherungsring	Securing ring	Jonc d'arret	Borgring	J 52x2 DIN 472
43	012923	Rad	Wheel, cpl.	Roue complete	Wiel kpl.	012923G
44	530114	Spannhuelse	Tension pin	Goupille élastique	Spanstift	10x55 DIN 1481
45	530066	Spannhuelse	Tension pin	Goupille élastique	Spanstift	6x55 DIN 1481
46	600536	Schutzhaube	Guard	Garant	Beschermkap	
47	520259	Scheibe	Washer	Rondelle	Schijf	41/70x1,5



Pos.	Id-Nr.	Beschreibung	Description	Désignation	Benaming	
		<u>Rotor, rechts</u>	<u>Rotary head, right</u>	<u>Toupe, droite</u>	<u>Element, rechts</u>	
01	012393	Lagerglocke	Bell c/w bushes	Toupe	Rotorhuis	
02	570265	Schmiernippel	Grease nipple	Graisneur	Smeernippel	H1S 8x1
03	541723	Buchse	Bush	Bague	Bus	34H9x39H7x40
04	500784	Sechskantschraube	Hex. bolt	Vis	Zeskante bout	M12x30 DIN933 8.8
05	520534	Federring	Spring lock washer	Rondelle-frein	Veerring	12 DIN 128 vz
06	016178	Zinkenarm	Tine arm	Arbre porte-dents	Tandarm	016562 (verkr.)
07	012561	Hebel	Lever	Levier	Hendel	
07a	520468	Stuetzscheibe	Support ring	Rondelle d'appui	Schijf	40/50x2,5 DIN988
08	541402	Laufrolle	Guide roller	Roulette de guidage	Looprol	529 960 A
09	531500	Sicherungsring	Securing ring	Jonc d'arret	Borgring	A 17x1,5 SD DIN 471
10	530132	Spannhueelse	Tension pin	Goupille élastique	Spanstift	12x55 DIN 1481
11	530082	Spannhueelse	Tension pin	Goupille élastique	Spanstift	7x55 DIN1481
12	016484	Schwenkarm	Pivot arm	Bras pivotable	Draaiarm	
12a	012082	Ring	Ring	Joint torique	Ring	
13	570249	Klappstecker	Linch pin	Attache rapide	Borgpen	10 DIN11023 vz
14	016483	Zinkenarm	Tine arm	Arbre porte-dents	Tandarm	016.564 (verkr.)
15	600041	Zinken	Tine	Dent	Tand	
16	500419	Sechskantschraube	Hex. bolt	Vis	Zeskante bout	M12x75 DIN931 10.9 vz
17	520094	Schelbe	Washer	Rondelle	Schijf	14/35 x 4 vz
18	010168	Klammer	Clamp	Bride	Houder	
19	010205	Kloben	Chock	Rondelle d'appui	Spie vulstuk	010205 G
20	510517	Sechskantmutter	Hex. nut	Ecrou	Zeskante moer	M12 DIN 985 8 vz
21	010299	Zinkenbefestigung	Bolt ass. for tine	Fixation de dent	Trandbevestiging	
		<u>Rotor, links</u>	<u>Rotary head, left</u>	<u>Toupe, gauche</u>	<u>Element, links</u>	
31	012149	Lagerglocke	Bell c/w bushes	Toupe	Rotorhuis	
32	570265	Schmiernippel	Grease nipple	Graisneur	Smeernippel	H1S 8x1
33	541723	Buchse	Bush	Bague	Bus	34H9x39H7x40
34	500784	Sechskantschraube	Hex. bolt	Vis	Zeskante bout	M12x30 DIN933 8.8
35	520534	Federring	Spring lock washer	Rondelle-frein	Veerring	12 DIN 128 vz
36	016178	Zinkenarm	Tine arm	Arbre porte-dents	Tandarm	016.563 (verkr.)
37	012519	Hebel	Lever	Levier	Hendel	
37a	520468	Stuetzscheibe	Support ring	Rondelle d'appui	Schijf	40/50x2,5 DIN988
38	541402	Laufrolle	Guide roller	Roulette de guidage	Looprol	529 960 A
39	531500	Sicherungsring	Securing ring	Jonc d'arret	Borgring	A 17x1,5 SD DIN 471
40	530132	Spannhueelse	Tension pin	Goupille élastique	Spanstift	12x55 DIN 1481
41	530082	Spannhueelse	Tension pin	Goupille élastique	Spanstift	7x55 DIN1481
42	016484	Schwenkarm	Pivot arm	Bras pivotable	Draaiarm	
42a	012082	Ring	Ring	Joint torique	Ring	
43	570249	Klappstecker	Linch pin	Attache rapide	Borgpen	10 DIN11023 vz
44	016483	Zinkenarm	Tine arm	Arbre porte-dents	Tandarm	016.565 (verkr.)
45	600041	Zinken	Tine	Dent	Tand	
46	500419	Sechskantschraube	Hex. bolt	Vis	Zeskante bout	M12x75 DIN931 10.9 vz
47	520094	Scheibe	Washer	Rondelle	Schijf	14/35 x 4 vz
48	010168	Klammer	Clamp	Bride	Houder	
49	010205	Kloben	Chock	Rondelle d'appui	Spie vulstuk	010205 G
50	510517	Sechskantmutter	Hex. nut	Ecrou	Zeskante moer	M12 DIN 985 8 vz
51	010299	Zinkenbefestigung	Bolt ass. for tine	Fixation de dent	Trandbevestiging	

RS 700
RS 700-A

RS 730-VA

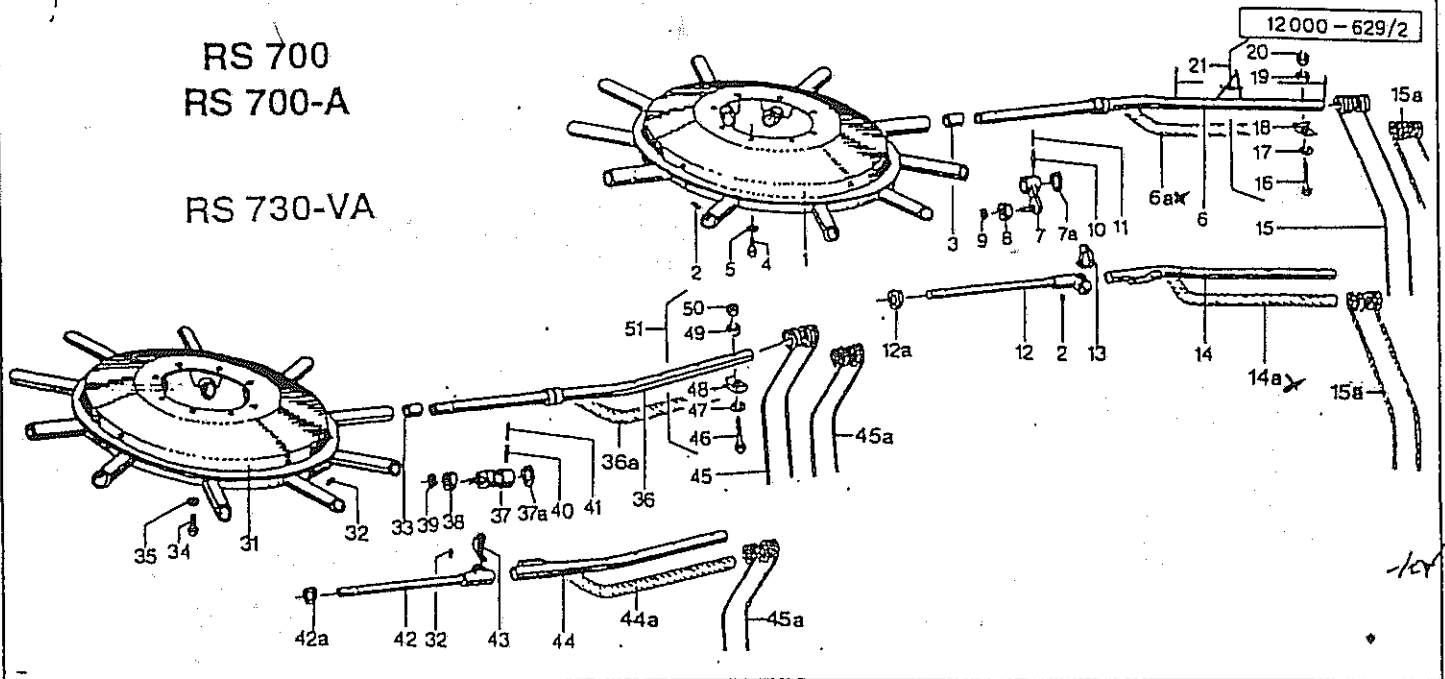


Pos.	Id-Nr.	Beschreibung	Description	Désignation	Benaming
		<u>Rotor, links</u>	<u>Rotary head, left</u>	<u>Toupie, gauche</u>	<u>Element, links</u>
31	012149	Lagerglocke	Bell c/w bushes	Toupie	Rotorhuis
32	570265	Schmiernippel	Grease nipple	Graisneur	Smeernippel
33	541723	Buchse	Bush	Bague	Bus
34	500784	Sechskantschraube	Hex. bolt	Vis	Zeskante bout
35	520534	Pederring	Spring lock washer	Rondelle-frein	Veerring
36	016178	Zinkenarm	Tine arm	Arbre porte-dents	Tandarm
36a	016563	Zinkenarm X	Tine	Arbre porte-dents	
37	012519	Hebel	Lever	Levier	Hendel
37a	520468	Stuetzschelbe	Support ring	Rondelle d'appui	Schijf
38	541402	Laufrolle	Guide roller	Roulette de guidage	Looprol
39	531500	Sicherungsring	Securing ring	Jonc d'arret	Borgring
40	530132	Spannhuelse	Tension pin	Goupille élastique	Spanstift
41	530082	Spannhuelse	Tension pin	Goupille élastique	Spanstift
42	016484	Schwenkarm	Pivot arm	Bras pivotable	Draaiarm
42a	012082	Ring	Ring	Joint torique	Ring
43	570249	Klappstecker	Linch pin	Attache rapide	Borgpen
44	016483	Zinkenarm	Tine arm	Arbre porte-dents	Tandarm
44a	016565	Zinkenarm X	Tine arm	Arbre porte-dents	Tandarm
45	600041	Zinken	Tine	Dent	Tand
45a	600034	Zinken	Tine	Dent	Tand
46	500419	Sechskantschraube	Hex. bolt	Vis	Zeskante bout
47	520094	Scheibe	Washer	Rondelle	Schijf
48	010168	Klammer	Clamp	Bride	Houder
49	010205	Kloben	Chock	Rondelle d'appui	Sple vulstuk
50	510517	Sechskantmutter	Hex. nut	Ecrou	Zeskante moer
51	010299	Zinkenbefestigung	Bolt ass. for tine	Fixation de dent	Trandbevestiging

Niemeyer Agrartechnik GmbH
H. Niemeyer Str. 52 · D-48477 Hörstel
Telefon: 05454/910-191
Telefax: 05454/910-282

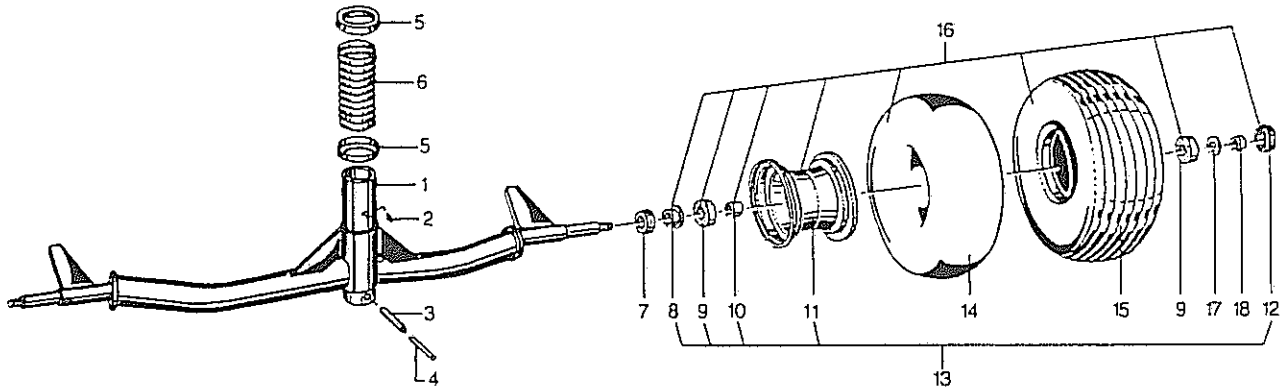
RS 700
RS 700-A

RS 730-VA

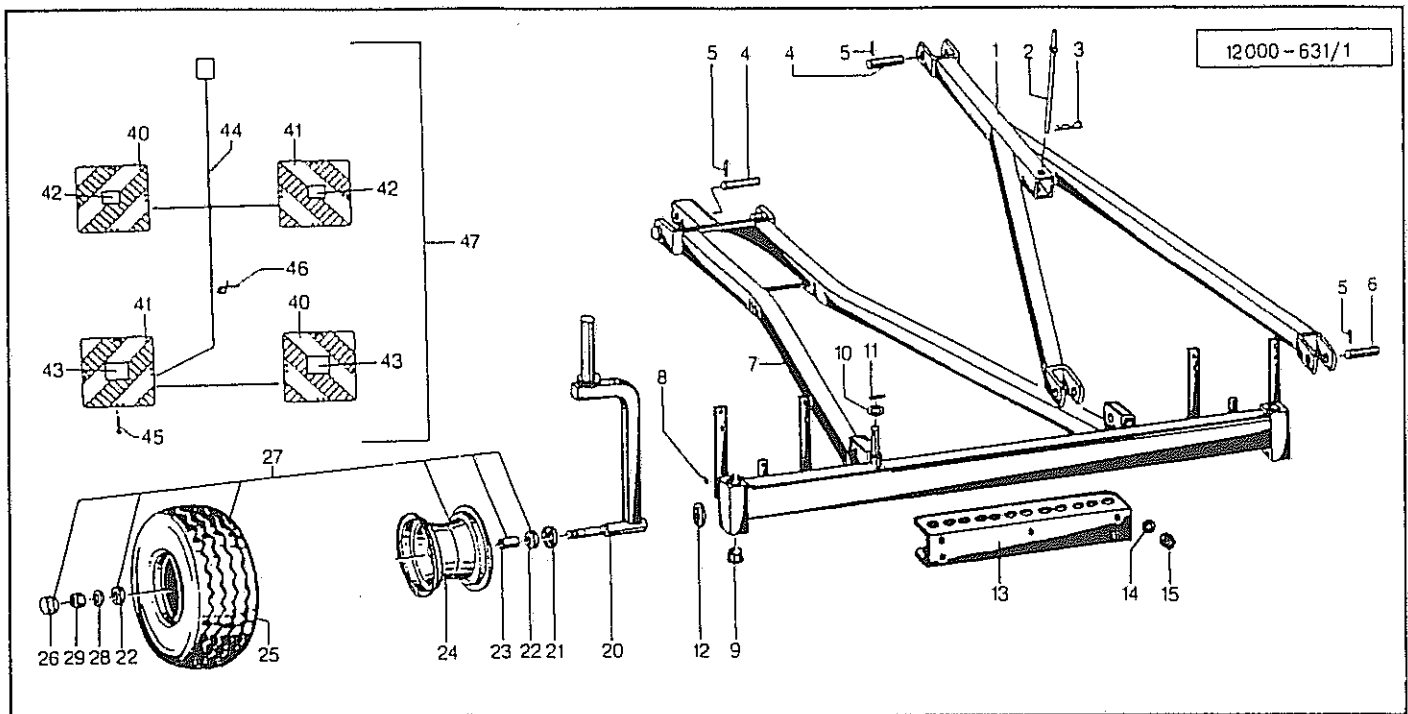


Pos.	Id-Nr.	Beschreibung	Description	Désignation	Benaming	
		Rotor, rechts	Rotary head, right	Toupie, droite	Element, rechts	
01	012393	Lagerglocke	Bell c/w bushes	Touple	Rotorhuis	
02	570265	Schmiernippel	Grease nipple	Graisseur	Smeernippel	M15 8x1
03	541723	Buchse	Bush	Bague	Bus	34H9x39H7x40
04	500784	Sechskantschraube	Hex. bolt	Vis	Zeskante bout	M12x30 DIN933 8.8
05	520534	Federring	Spring lock washer	Rondelle-frein	Veerring	12 DIN 128 vz
06	016178	Zinkenarm	Tine arm	Arbre porte-dents	Tandarm	
06a	076562	Zinkenarm X	Tine arm	Arbre porte-dents	Tandarm	
07	012561	Hebel	Lever	Levier	Beudel	
07a	520468	Stuetzscheibe	Support ring	Rondelle d'appui	Schijf	40/50x2,5 DIN988
08	541402	Laufrolle	Guide roller	Roulette de guidage	Looprol	529 960 A
09	531500	Sicherungsring	Securing ring	Jonc d'arret	Borgring	A 17x1,5 SD DIN 471
10	530132	Spannhülse	Tension pin	Goupille élastique	Spanstift	12x55 DIN 1481
11	530082	Spannhülse	Tension pin	Goupille élastique	Spanstift	7x55 DIN1481
12	016484	Schwenkarm	Pivot arm	Bras pivotable	Draaiarm	
12a	012082	Ring	Ring	Joint torique	Ring	
13	570249	Klappstecker	Linch pin	Attache rapide	Borgpen	10 DIN11023 vz
14	016483	Zinkenarm	Tine arm	Arbre porte-dents	Tandarm	
14a	076564	Zinkenarm X	Tine arm	Arbre porte-dents	Tandarm	
15	600041	Zinken	Tine	Dent	Tand	
15a	600034	Zinken	Tine	Dent	Tand	
16	500419	Sechskantschraube	Hex. bolt	Vis	Zeskante bout	M12x75 DIN931 10.9 vz
17	520094	Scheibe	Washer	Rondelle	Schijf	14/35 x 4 vz
18	010168	Klammer	Clamp	Bride	Houder	
19	010205	Kloben	Chock	Rondelle d'appui	Spie vulstuk	010205 G
20	510517	Sechskantmutter	Hex. nut	Ecrou	Zeskante moer	M12 DIN 985 8 vz
21	010299	Zinkenbefestigung	Bolt ass. for tine	Fixation de dent	Trandbevestiging	

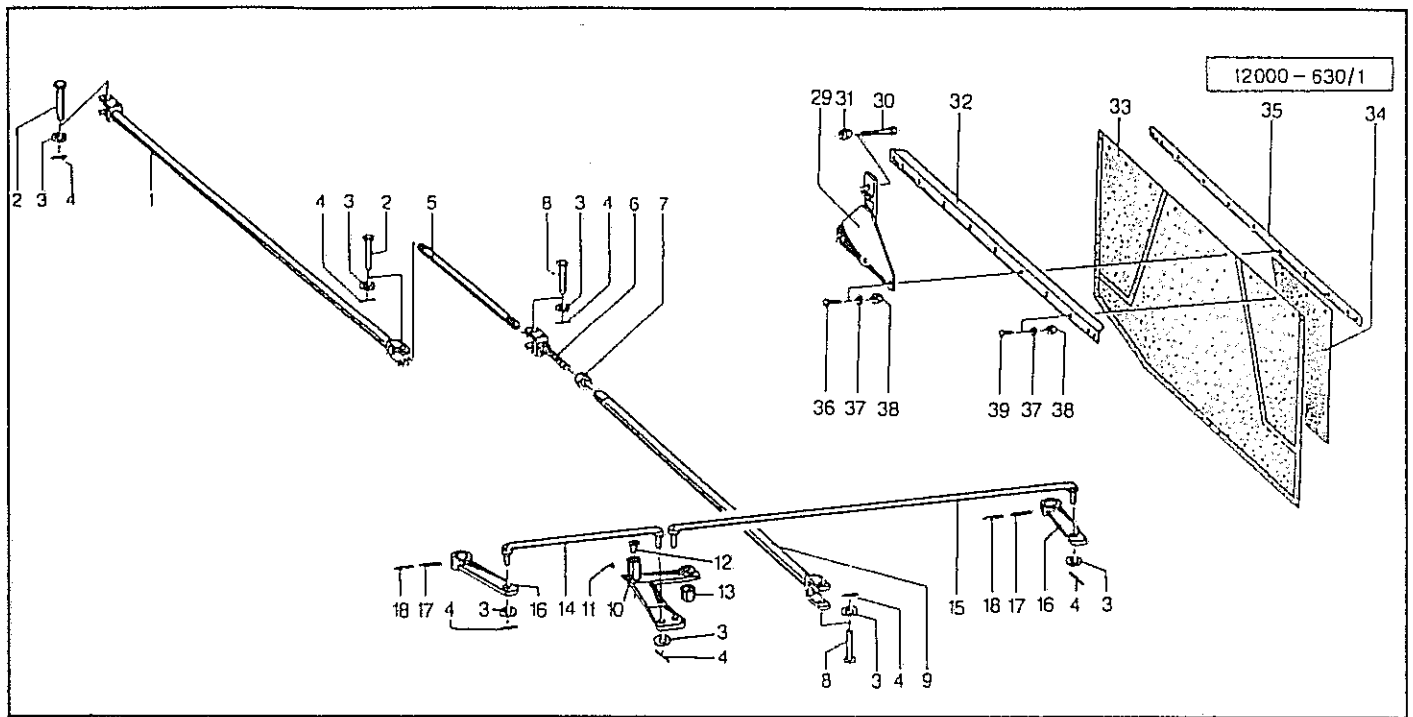
Niemeyer Agrartechnik GmbH
H. Niemeyer Str. 52 • D-48477 Hörstel
Telefon: 05464/910-191
Telefax: 05464/910-200



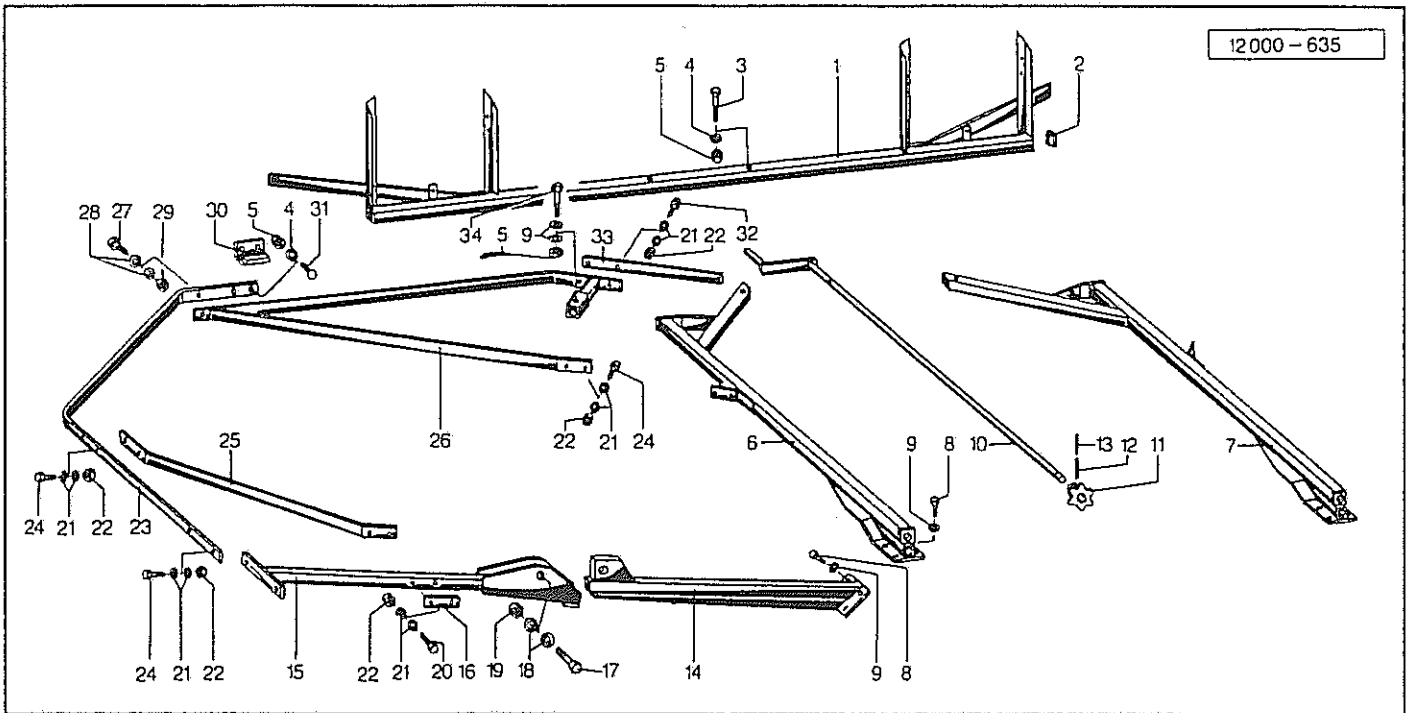
Pos.	Id-Nr.	Beschreibung	Description	Désignation	Benaming	
01	016413	Fahrgestell	Carriage frame	Essieu	Onderbouw	
02	570265	Schmiernippel	Grease nipple	Graisneur	Smeernippel	H1S 8x1
03	530167	Spannhülse	Tension pin	Goupille élastique	Spanstift	16x75 DIN 1481
04	530122	Spannhülse	Tension pin	Goupille élastique	Spanstift	10x75 DIN 1481
05	012762	Kappe	Cap	Capuchon	Kap	
06	012766	Faltenschlauch	Hose	Tuy au	Stofhoes	
07	600524	Kappe	Cap	Capuchon	Kap	
08	551176	Dichtung	Seal	Joint	Afdichting	942070005
09	540150	Rillenkugellager	Grooved ball bearing	Roulement	Kogellager	6205 ZZ
10	600517	Distanzrohr	Spacer	Entretoise	Afstandbus	
11	591027	Felge	Rim	Jante	Velg	5,5Ax8
12	600518	Kappe	Cap	Capuchon	Kap	
13	591026	Felge	Rim	Jante	Velg	5,5Ax8
14	591218	Schlauch	Hose	Chambre á air	Binnenband	16/6,50-8
15	591120	Profildecke	Tyre	Pneu	Band	16/6,50x8/4 T-510
16	591353	Rad	Wheel, cpl.	Roue complete	Wiel kpl.	16x6,5/8
17	520094	Scheibe	Washer	Rondelle	Schijf	14/35 x 4 vz
18	510517	Sechskantmutter	Hex. nut	Ecrou	Zeskante moer	M12 DIN 985 8 vz



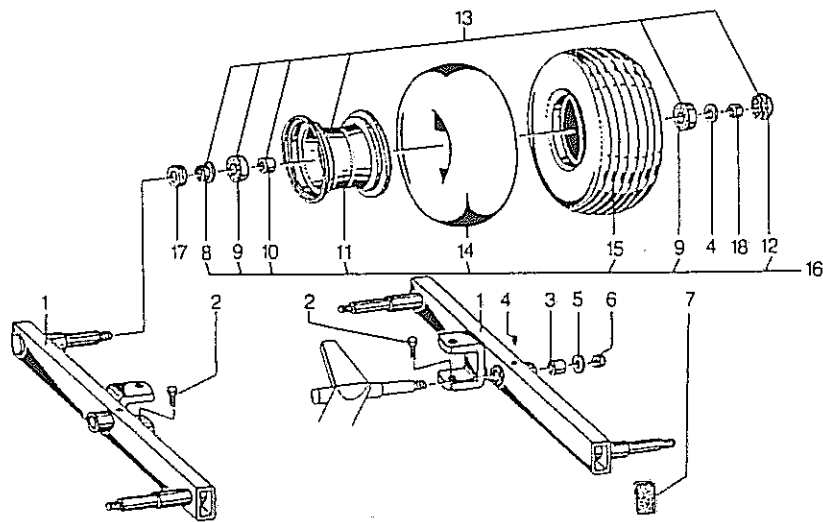
Pos.	Id-Nr.	Beschreibung	Description	Désignation	Benaming	
01	012668	Druckgabel	Fork	Fourche	Gaffel	
02	012669	Stecker	Plug connector	Broche	Stekker	
03	570226	Federstecker	Spring clip	Goupille beta	Borgclip	4 DIN 11024 vz
04	012671	Bolzen	Pin	Axe	Pennen	
05	530063	Spannhuelse	Tension pin	Goupille élastique	Spanstift	6x40 DIN1481 vz
06	012670	Bolzen	Pin	Axe	Pennen	
07	012665	Fahrgestell	Carriage frame	Essieu	Onderbouw	
08	570265	Schmiernippel	Grease nipple	Graisser	Smeernippel	M1S 8x1
09	541767	Bundbuchse	Bush	Bague	Lagerbus	45/50/60x45
10	520182	Scheibe	Washer	Rondelle	Schijf	25/40x2,5
11	530094	Spannhuelse	Tension pin	Goupille élastique	Spanstift	8x40 DIN 1481
12	570453	Rueckstrahler	Reflector	Catadioptré	Reflektor	gelb, R89
13	016243	Leiste	Strip	Barette	Strip	
14	520045	Scheibe	Washer	Rondelle	Schijf	10,5/22x2,5 DIN 660
15	510512	Sechskantmutter	Hex. nut	Ecrou	Zeskante moer	M10 DIN985 8.8 vz
20	016286	Radhalter	Wheel bracket	Support de roue	Wielhouder	
21	016337	Schutzkappe	Cap	Capuchon	Beschermkap	
22	540154	Rillenkugellager	Grooved ball bearing	Roulement	Kogellager	6206 RSR
23	016517	Distanzrohr	Spacer	Entretoise	Afstandbus	
24	591033	Felge	Rim	Jante	Velg	7,00x12
25	591136	Profildecke	Tyre	Pneu	Band	23x8.50-12
26	600578	Kappe	Cap	Capuchon	Kap	62
27	591359	Rad	Wheel, cpl.	Roue complete	Wiel kpl.	23x8,50-12
28	016324	Druckring	Compression ring	Joint de pression	Drukkring	
29	510526	Sechskantmutter	Hex. nut	Ecrou	Zeskante moer	M 24 DIN 985 8
40	570480	Warntafel	Warning plate	Protection	Waarschuingsbord	
41	570479	Warntafel	Warning plate	Protection	Waarschuingsbord	
42	570481	Rückstrahler	Reflector	Catadioptré	Reflektor	
43	570482	Rückstrahler	Reflector	Catadioptré	Reflektor	
44	570487	Kabel	Cabel	Cable	Kabel	
45	530739	Blindniet	Rivet	Rivet	Nagel	4x16
45a	530744	Blindniet	Rivet	Rivet	Nagel	4x12
46	570122	Bindung	fastener	Collier	Bindung	3,6x215
47	570462	Warntafel	Warning plate	Protection	Waarschuingsbord	



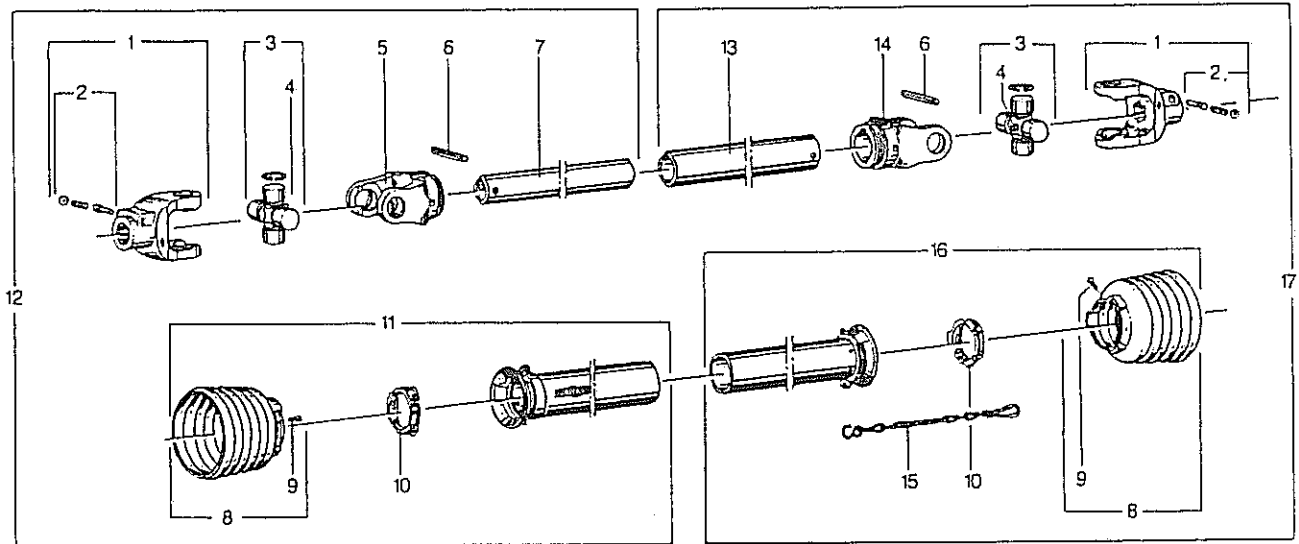
Pos.	Id-Nr.	Beschreibung	Description	Désignation	Benaming	
01	012678	Stange	Rod	Tirant	Stang	
02	012674	Bolzen	Pin	Axe	Pennen	
03	520153	Scheibe	Washer	Rondelle	Schijf	21/33x2,5 vz
04	530208	Spannhülse	Tension pin	Goupille élastique	Spanstift	6x35 vz DIN1481
05	016283	Stange	Rod	Tirant	Stang	
06	012672	Stellgabel	Adjuster fork	Axe de livraison	Gaffel	
07	510247	Sechskantmutter	Hex. nut	Ecrou	Zeskante moer	M 24 DIN 934 8
08	012673	Bolzen	Pin	Axe	Pennen	
09	012679	Stange	Rod	Tirant	Stang	
10	016282	Hebel	Lever	Levier	Hendel	
11	570265	Schmiernippel	Grease nipple	Graisneur	Smeernippel	H15 8x1
12	541770	Bundbuchse	Bush	Bague	Lagerbus	BB 2522 DO
13	016284	Distanzbuchse	Distance tube	Entretoise	Afstandbus	
14	012817	Stange	Rod	Tirant	Stang	
15	012818	Stange	Rod	Tirant	Stang	
16	012815	Lenker	Steering lever	Levier	Stuurarm	
17	530144	Spannhülse	Tension pin	Goupille élastique	Spanstift	12x60 DIN1481 vz
18	530203	Spannhülse	Tension pin	Goupille élastique	Spanstift	7x60 DIN1481 vz
29	012689	Halter	Bracket	Support	Houder	
30	500539	Sechskantschraube	Hex. bolt	Vis	Zeskante bout	M 16x95 DIN931 8.8 vz
31	510521	Sechskantmutter	Hex. nut	Ecrou	Zeskante moer	M16 DIN 985 8
32	012690	Halter	Bracket	Support	Houder	
33	600155	Schwadtuch	Windrower skirt	Bache à andain	Zwadborddoek	
34	600156	Einlage	Stiffening plate	Élément	Plaat	
35	012361	Schiene	Rail	Tringle	Strip	
36	502641	Flachrundschrabe	Panhead bolt	Vis	Boutje	M8x25 DIN 603 8.8
37	520532	Federring	Spring lock washer	Rondelle-frein	Veerring	8 DIN 128
38	510223	Sechskantmutter	Hex. nut	Ecrou	Zeskante moer	M 8 DIN 934
39	502625	Flachrundschrabe	Panhead bolt	Vis	Boutje	M8x20 DIN 603 8.8



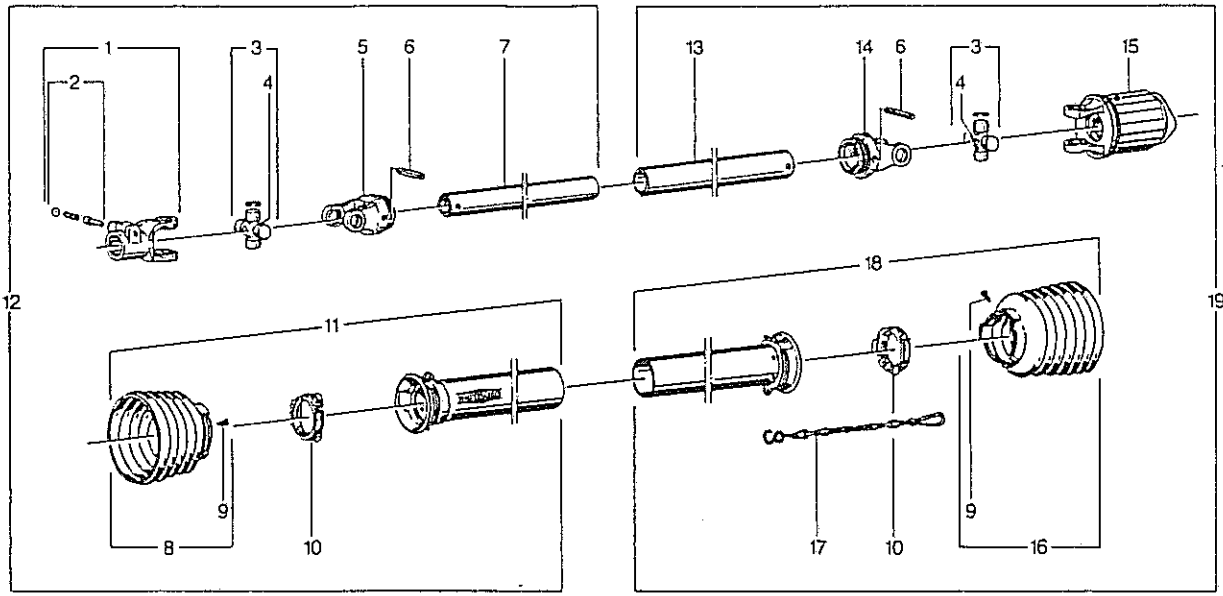
Pos.	Id-Nr.	Beschreibung	Description	Désignation	Benaming	
01	016495	Schutzrohr	Guard tube	Tube de protection	Beschermbuis	
02	600516	Stopfen	Plug	Bouchon	Dop	
03	500460	Sechskantschraube	Hex. bolt	Vis	Zeskante bout	M 10x65 DIN 931 8.8
04	520063	Scheibe	Washer	Rondelle	Schijf	11/34x3 vz
05	510512	Sechskantmutter	Hex. nut	Ecrou	Zeskante moer	M10 DIN985 8.8 vz
06	016287	Lagerarm	Bearing arm	Palier	Lagerarm	
07	016288	Lagerarm	Bearing arm	Palier	Lagerarm	
08	500761	Sechskantschraube	Hex. bolt	Vis	Zeskante bout	M10x25 DIN933 8.8
09	520049	Scheibe	Washer	Rondelle	Schijf	10,5/21x2 DIN 125
10	012927	Kurbel	Crank handle	Manivelle de réglage	Spindel	
11	012922	Ritzel	Pinion	Pignon	Tandwiel	012922 G
12	530092	Spannhülse	Tension pin	Goupille élastique	Spanstift	8x35 DIN 1481
13	530044	Spannhülse	Tension pin	Goupille élastique	Spanstift	5x36 DIN 1481
14	016498	Tragarm	Bearing arm	Support de tole	Arm	
15	016497	Tragarm	Bearing arm	Support de tole	Arm	
16	016295	Platte	Plate	Plaquette	Plaat	
17	500352	Sechskantschraube	Hex. bolt	Vis	Zeskante bout	M16x70 DIN931 vz
18	520126	Scheibe	Washer	Rondelle	Schijf	17/30x3 DIN125 VZ
19	510521	Sechskantmutter	Hex. nut	Ecrou	Zeskante moer	M16 DIN 985 8
20	500442	Sechskantschraube	Hex. bolt	Vis	Zeskante bout	M8x55 DIN931 8.8
21	520034	Scheibe	Washer	Rondelle	Schijf	8,4/17x1,6 DIN 125
22	510509	Sechskantmutter	Hex. nut	Ecrou	Zeskante moer	M 8 DIN 985 8
23	016500	Bügel	Stay	Etai	Beugel	
24	500748	Sechskantschraube	Hex. bolt	Vis	Zeskante bout	M8x25 DIN 933 8.8
25	016292	Strebe	Strut	Traverse	Tussenbalk	
26	016496	Bügel	Stay	Etai	Beugel	
27	500909	Sechskantschraube	Hex. bolt	Vis	Zeskante bout	M14x40 DIN933 vz
28	520103	Scheibe	Washer	Rondelle	Schijf	15/28x2,5 DIN125 vz
29	510536	Sechskantmutter	Hex. nut	Ecrou	Zeskante moer	M14 DIN985 vz
30	016501	Anschlag	Stop	Butée	Aanslag	
31	502438	Schraube	Bolt	Vis	Bout	M 10x30 DIN7991
32	500749	Sechskantschraube	Hex. bolt	Vis	Zeskante bout	M8x30 DIN933 8.8
33	016499	Schutz	Guard	Garant	Bescherming	
34	500453	Sechskantschraube	Hex. bolt	Vis	Zeskante bout	M 10x60 DIN 931 8.8



Pos.	Id-Nr.	Beschreibung	Description	Désignation	Benaming	
01	012864	Achse	Axle	Arbre creux	As	
02	500815	Sechskantschraube	Hex. bolt	Vis	Zeskante bout	M16x20 DIN933 8.8
03	541785	Buchse	Bush	Bague	Bus	25/25 DU
04	570265	Schmiernippel	Grease nipple	Graisneur	Smeernippel	H1S 8x1
05	520094	Scheibe	Washer	Rondelle	Schijf	14/35 x 4 vz
06	510451	Sechskantmutter	Hex. nut	Ecrou	Zeskante moer	M 12 DIN 980 8
07	600523	Stopfen	Plug	Bouchon	Dop	
08	551176	Dichtung	Seal	Joint	Afdichting	942070005
09	540150	Rillenkugellager	Grooved ball bearing	Roulement	Kogellager	6205 2Z
10	600517	Distanzrohr	Spacer	Entretoise	Afstandbus	
11	591024	Felge	Rim	Jante	Velg	4,50x6 2
12	600518	Kappe	Cap	Capuchon	Kap	
13	591023	Felge	Rim	Jante	Velg	4,50x6
14	591221	Schlauch	Hose	Chambre á air	Binnenband	15x6,00/6
15	591125	Profildecke	Tyre	Pneu	Band	15x6,00/6
16	591350	Gummirad	Wheel	Roue	Wiel	365x140 15x6,00/6
17	600524	Kappe	Cap	Capuchon	Kap	
18	510517	Sechskantmutter	Hex. nut	Ecrou	Zeskante moer	M12 DIN 985 8 vz



Pos.	Id-Nr.	Beschreibung	Description	Désignation	Benaming	
		Gelenkwelle	PTO-shaft	Transmission	Aftakas	339127
01	610004	Aufsteckgabel	Push-fit fork	Machoire	Opsteckgaffel	041378
02	610043	Schiebestift	Slide pin	Cliquet de verrouill.	Schuifstift	339107
03	610053	Kreuzgarnitur	Univ. joint assembly	Croisillon	Kruisstuk	044444
04	610047	Kegelschmiernippel	Grease nipple	Graisneur	Vetnippel	084099
05	610020	Rillengabel	Grooved yoke	Machoire	Gaffel	041315
06	530116	Spannhueise	Tension pin	Goupille élastique	Spanstift	10x65 DIN 1481
07	610327	Profilrohr	Profile tube	Tube profilé	Profielbuis	049647
08	610926	Schutztrichter	Protective cone	Protecteur	Beschermhuis	365345
09	610046	Schraube	Bolt	Vis	Bout	365305
10	610681	Gleitring	Sliding ring	Coller	Glijring	087279
11	610888	Schutzhaelfte	Guard section	Tube de protection	Beschermhelft	168064
12	610395	Gelenkwellenhaelfte	Pto shaft section	Demi-transmission	Aftakashaelften	333979
13	610245	Profilrohr	Profile tube	Tube profilé	Profielbuis	049665
14	610027	Rillengabel	Grooved yoke	Machoire	Gaffel	041318
15	610566	Haltekette	Stop chain	Chainette	Ketting	044321
16	610901	Schutzhaelfte	Guard section	Tube de protection	Beschermhelft	168065
17	610394	Gelenkwellenhaelfte	Pto shaft section	Demi-transmission	Aftakashaelften	328334



Pos.	Id-Nr.	Beschreibung	Description	Désignation	Benaming	
		Gelenkwelle	PTO-shaft	Transmission	Aftakas	356693
01	610004	Aufsteckgabel	Push-fit fork	Machoire	Opsteckgaffel	041378
02	610043	Schiebestift	Slide pin	Cliquet de verrouill.	Schuifstift	339107
03	610053	Kreuzgarnitur	Univ. joint assembly	Croisillon	Kruisstuk	044444
04	610047	Kegelschmiernippel	Grease nipple	Graisseur	Vetnippel	084099
05	610020	Rillengabel	Grooved yoke	Machoire	Gaffel	041315
06	530116	Spannhuelse	Tension pin	Goupille élastique	Spanstift	10x65 DIN 1481
07	610212	Profilrohr	Profile tube	Tube profilé	Profielbuis	094791
08	610926	Schutztrichter	Protective cone	Protecteur	Beschermhuis	365345
09	610046	Schraube	Bolt	Vis	Bout	365305
10	610681	Gleitring	Sliding ring	Colliër	Glijring	087279
11	610880	Schutzhaelfte	Guard section	Tube de protection	Beschermhelft	357727
12	610366	Gelenkwellenhaelfte	Pto shaft section	Demi-transmission	Aftakashelften	356694
13	610234	Profilrohr	Profile tube	Tube profilé	Profielbuis	053575
14	610027	Rillengabel	Grooved yoke	Machoire	Gaffel	041318
15	610109	Sternratsche	Ratchet clutch	Limiteur de couple	Slipkoppeling	358958
16	610927	Schutztrichter	Protective cone	Protecteur	Beschermhuis	365347
17	610566	Haltekette	Stop chain	Chainette	Ketting	044321
18	610868	Schutzhaelfte	Guard section	Tube de protection	Beschermhelft	357726
19	610367	Gelenkwellenhaelfte	Pto shaft section	Demi-transmission	Aftakashelften	356695