

Ersatzteilliste

Spare parts list
Pièces de rechange
Onderdelenlijst

Großschwader
Heavy Duty Rake
Andaineur Grande Largeur
Dubbele Cirkelhark

RS 620-DH

0295 ->

NIEMEYER
A G R A R T E C H N I K

NIEMEYER Agrartechnik GmbH
- Ersatzteillager -
D-48477 Hörstel-Riesenbeck, Hansestr. 1
Tel. 05454 / 910-191
Fax 05454 / 910-282 niemeyerweb.de

01.03.96

NIEMEYER TD 369.0

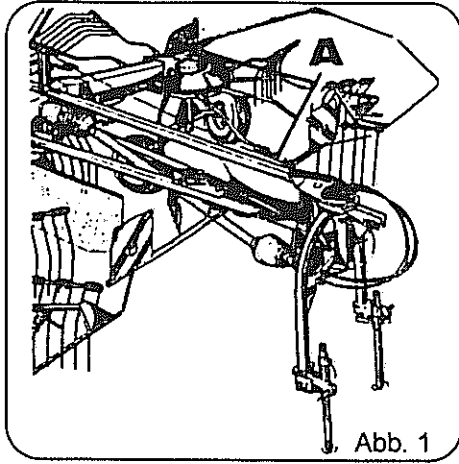


Abb. 1

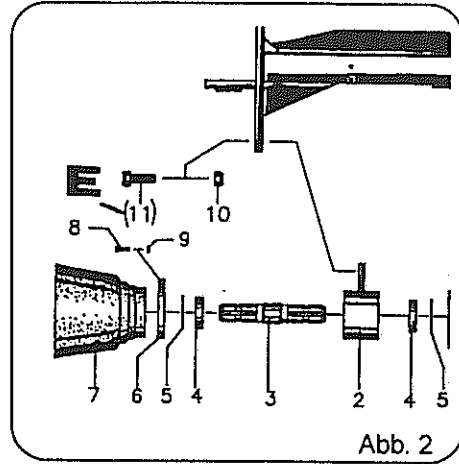


Abb. 2

Jede Maschine ist mit einem Typenschild versehen (siehe Abb. 1, Pos. A). Auf diesem Schild sind Maschinen-Typ (Abb. 3, Pos. C), Maschinen-Nummer (Abb. 3, Pos. D) und Baujahr (Abb. 3, Pos. E) angegeben.

Diese Angaben müssen für jeden Kundendienstfall oder für die Nachbestellung von Ersatzteilen mitgeteilt werden.

Teile deren Pos.-Nr. in einer Klammer stehen unbedingt mit Kleber einsetzen (Bsp.: Abb. 2, Pos. E).

Each machine is provided with one serial plate (see Fig. 1, Pos. A) which contains details of the model (Fig. 2, Pos. C) serial number (Fig. 2, Pos. D) and year of manufacture (Fig. 2, Pos. E).

This information must be communicated for customer service or when reordering spare parts.

Parts with position numbers in brackets must absolutely be fitted in with glue (see Fig. 2, pos. E).

Chaque machine est pourvue d'une plaque d'identification (voir fig. 1, pos. A). Sur cette plaque d'identification figurent, entre autres, le modèle de la machine (fig. 2, pos. C) ainsi que le numéro de la machine (fig. 2, pos. D) et l'année de production (fig. 2, pos. E).

Ces références doivent être communiquées à tout service après-vente ou à l'occasion de toute commande de pièces détachées.

Les parts dont les numéros sont indiqués en parenthèses doivent indispensablement être mise en place avec de la colle (ver Fig. 2, pos. E).

Elke machine is van een typeplaatje voorzien (afb. 1, A). Op dit plaatje staat het type (afb. 2, C), het serienummer (afb. 2, D) en het bouwjaar (afb. 2, E) aangegeven.

Voor elke aanspraak op service of bij het bestellen van onderdelen zijn deze gegevens nodig.

De delen waarvan de positie-nummers tussen haaktes staan, monteren met een vorgloeistof (bijvoorbeeld afbeelding 2, Pos. E).

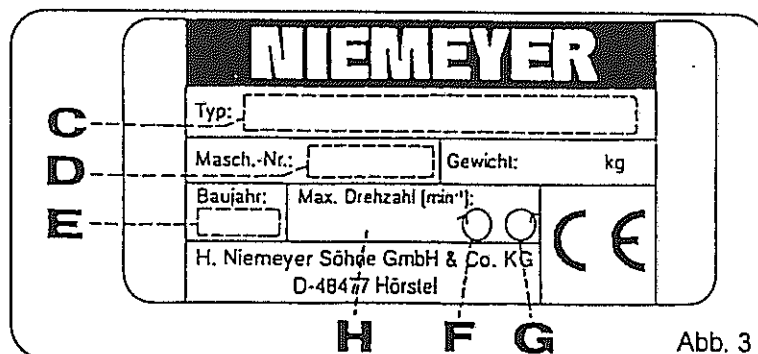


Abb. 3

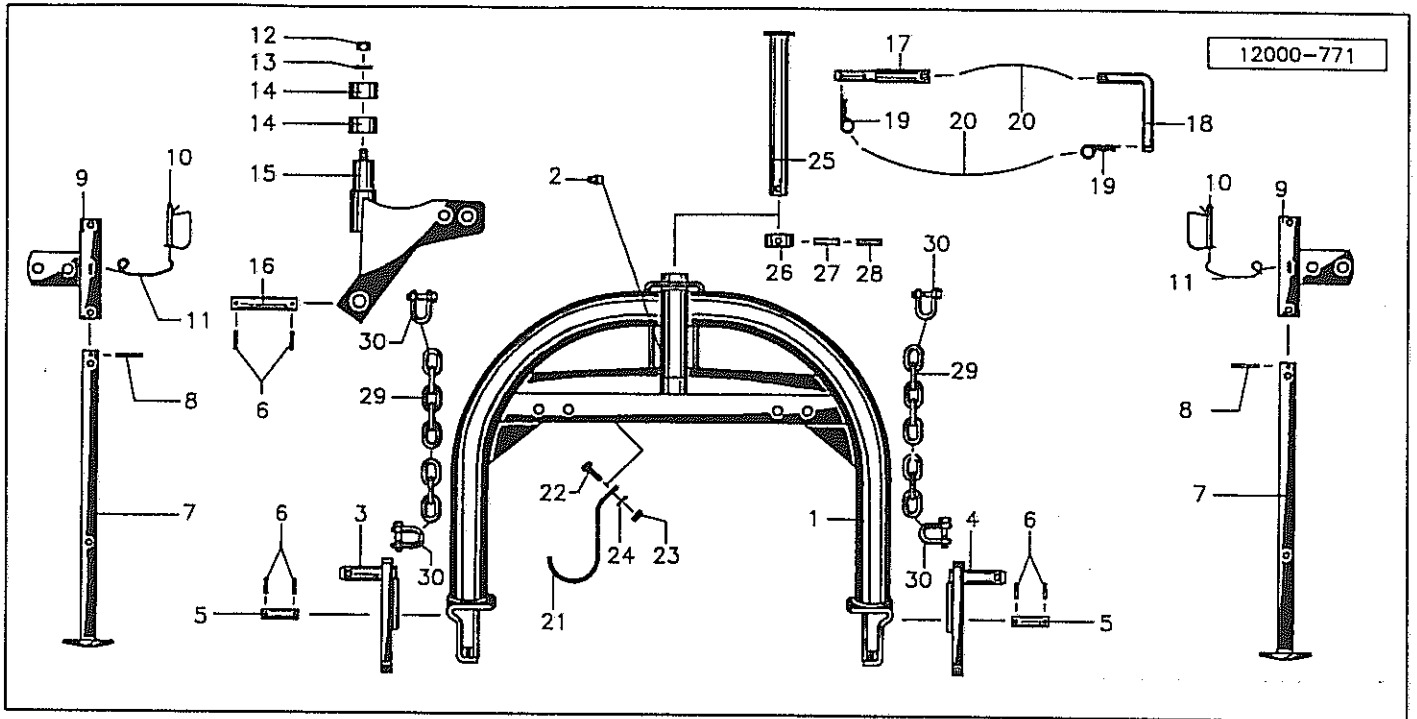


Verwenden Sie nur ORIGINAL-NIEMEYER-ERSATZTEILE. Der Einbau von Fremdfabrikaten kann zu schweren Schäden und zum Verlust unserer Gewährleistung führen. Nachgebaute Teile, speziell Zinken, entsprechen selten den Anforderungen, und die Materialqualität kann man nicht optisch prüfen. Darum immer nur ORIGINAL-NIEMEYER-Ersatzteile verwenden!

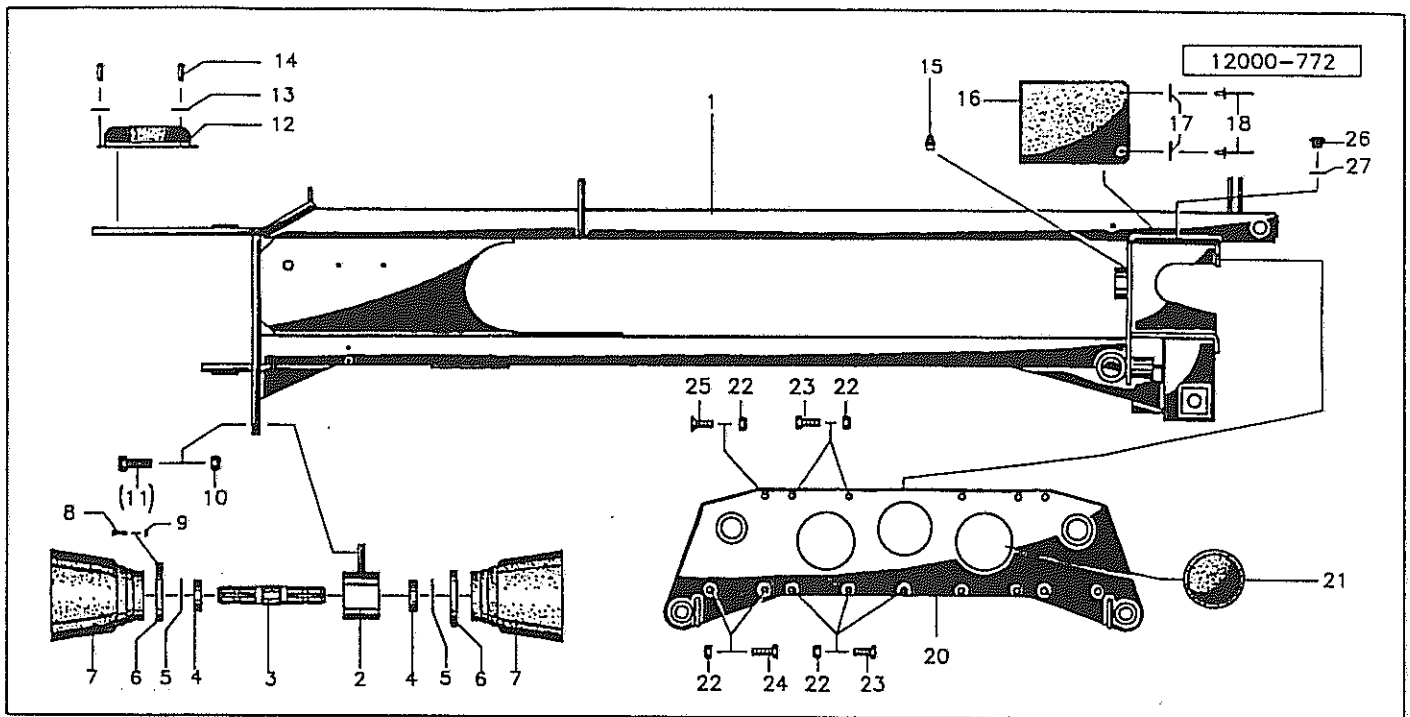
Fit only ORIGINAL-NIEMEYER PARTS. The use of other makes may lead to serious damage and the loss of our warranty. Imitation products, in particular tines, hardly ever meet the requirements and the quality of the material cannot be checked optically. Therefore only use ORIGINAL-NIEMEYER parts at all times!

Il est mieux pour vous d'utiliser exclusivement des pièces détachées d'origine NIEMEYER! L'utilisation de pièces de contre-facon peut entraîner de sérieuses détériorations, et surtout vous faire perdre votre garantie. Il est rare que les pièces de contre-facon-principalement les dents-répondent à vos besoins, et de plus, leur qualité ne peut être vérifiée visuellement. ALORS, UN CONSEIL: N'UTILISEZ QUE LES PIÈCES D'ORIGINE NIEMEYER!

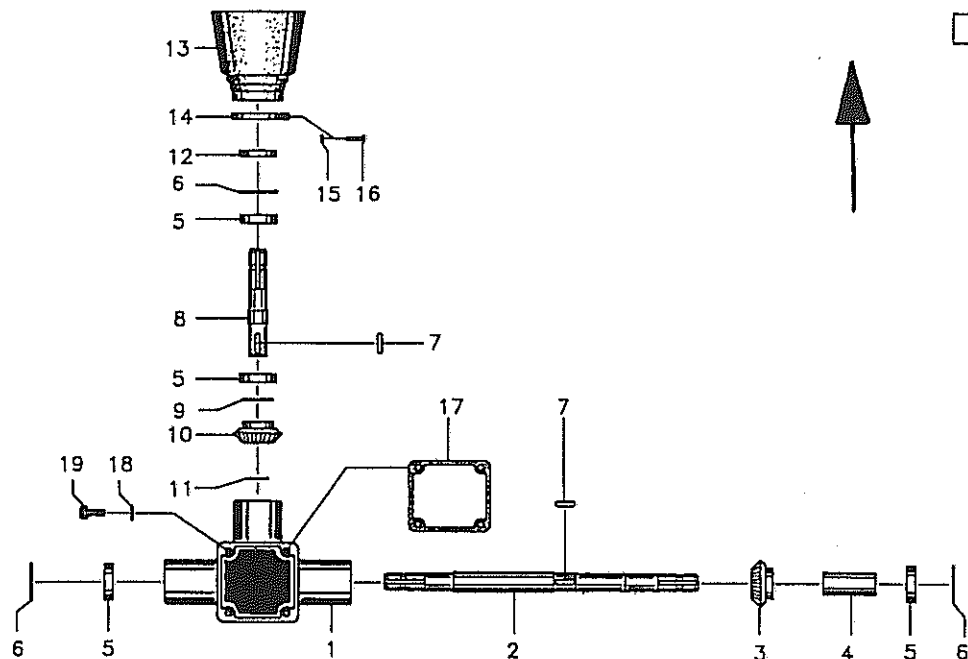
Gebruikt U alleen ORIGINELE NIEMEYER ONDERDELEN. Door montage van imitatie-delen kan er zware schade aan de machine ontstaan en kan de garantie vervallen. Imitatie-delen, in het bijzonder de tanden, voldoen slechts zelden aan door ons gestelde eisen. Materiaalkwaliteit kunt U optisch niet beoordelen. Een reden te meer om ORIGINELE NIEMEYER ONDERDELEN te monteren.



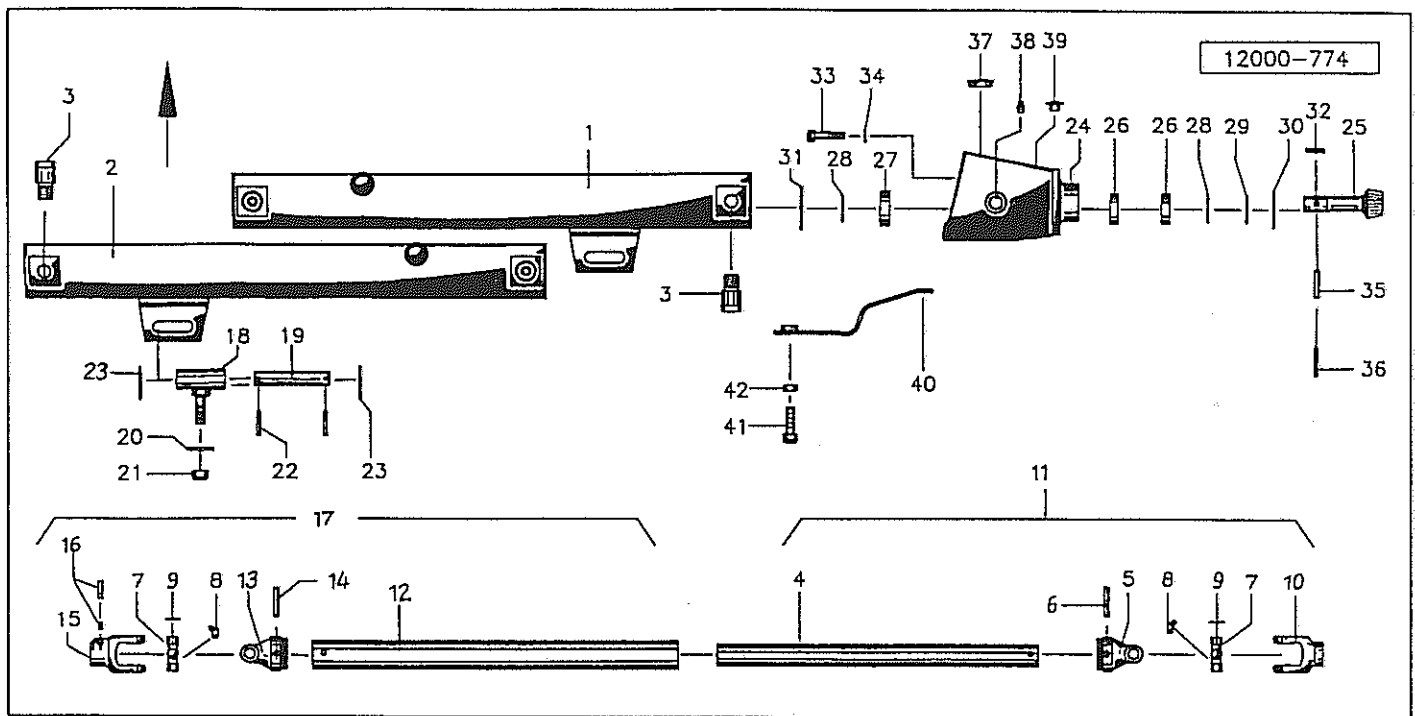
| Pos | Id-Nr | Beschreibung | Description | Désignation | Benaming | |
|-----|--------|-------------------|---------------------|---------------------|---------------|---------------------|
| 01 | 015656 | Dreipunktbock | Three-point linkage | Bati 3 points | Driepuntbok | |
| 02 | 570265 | Schmiernippel | Grease nipple | Graisneur | Smeernippel | H1S 8x1 |
| 03 | 015691 | Dreipunktzapfen | Throttle disc | Restricteur | Nozzelschijf | |
| 04 | 015690 | Dreipunktzapfen | Throttle disc | Restricteur | Nozzelschijf | |
| 05 | 015206 | Achse | Axle | Arbre creux | As | |
| 06 | 530060 | Spannhülse | Tension pin | Goupille élastique | Spanstift | 6x35 DIN 1481 |
| 07 | 015436 | Stütze | Support | Support | Steun | |
| 08 | 530209 | Spannhülse | Tension pin | Goupille élastique | Spanstift | 6x45 VERZ. DIN 1481 |
| 09 | 015435 | Halter | Bracket | Support | Houder | |
| 10 | 570233 | Stecker | Plug connector | Broche | Stekker | 10v |
| 11 | 015050 | Seil | Rope | Corde | Koord | L = 500 |
| 12 | 510521 | Sechskantmutter | Hex. nut | Ecrou | Zeskante moer | M16 DIN 985 8 |
| 13 | 520105 | Scheibe | Washer | Rondelle | Schijf | 16,5/45x3 |
| 14 | 541739 | Druckrolle | Bushing | Bague | Drukrol | 55x30 |
| 15 | 010972 | Klinke | Ratchet | Cliquet | Pal | |
| 16 | 010375 | Achse | Axle | Arbre creux | As | |
| 17 | 011732 | Oberlenkerbolzen | Top link pin | Broche de 3e point | Pen | |
| 18 | 010376 | Stecker | Plug connector | Broche | Stekker | |
| 19 | 570226 | Federstecker | Spring clip | Goupille beta | Borgclip | 4 DIN 11024 vz |
| 20 | 015049 | Seil | Rope | Corde | Koord | L = 1250 |
| 21 | 010494 | Stuetze | Support | Support | Steun | |
| 22 | 500787 | Sechskantschraube | Hex. bolt | Vis | Zeskante bout | M 12x35 DIN 933 8.8 |
| 23 | 510451 | Sechskantmutter | Hex. nut | Ecrou | Zeskante moer | M 12 DIN 980 8 |
| 24 | 560707 | Tellerfeder | Spring washer | Rondelle belleville | Schijf | 28/12,2x1,5 |
| 25 | 010973 | Achse | Axle | Arbre creux | As | |
| 26 | 010974 | Bund | Collar | Bague | Huls | |
| 27 | 530150 | Spannhülse | Tension pin | Goupille élastique | Spanstift | 12x50 DIN 1481 vz |
| 28 | 530151 | Spannhülse | Tension pin | Goupille élastique | Spanstift | 7x50 DIN 1481 vz |
| 29 | 570111 | Kette | Chain | Chainette | Ketting | 13 22Gld. vz. |
| 30 | 006168 | Schäkel | Shackle | Etrier | Harpsluiting | |



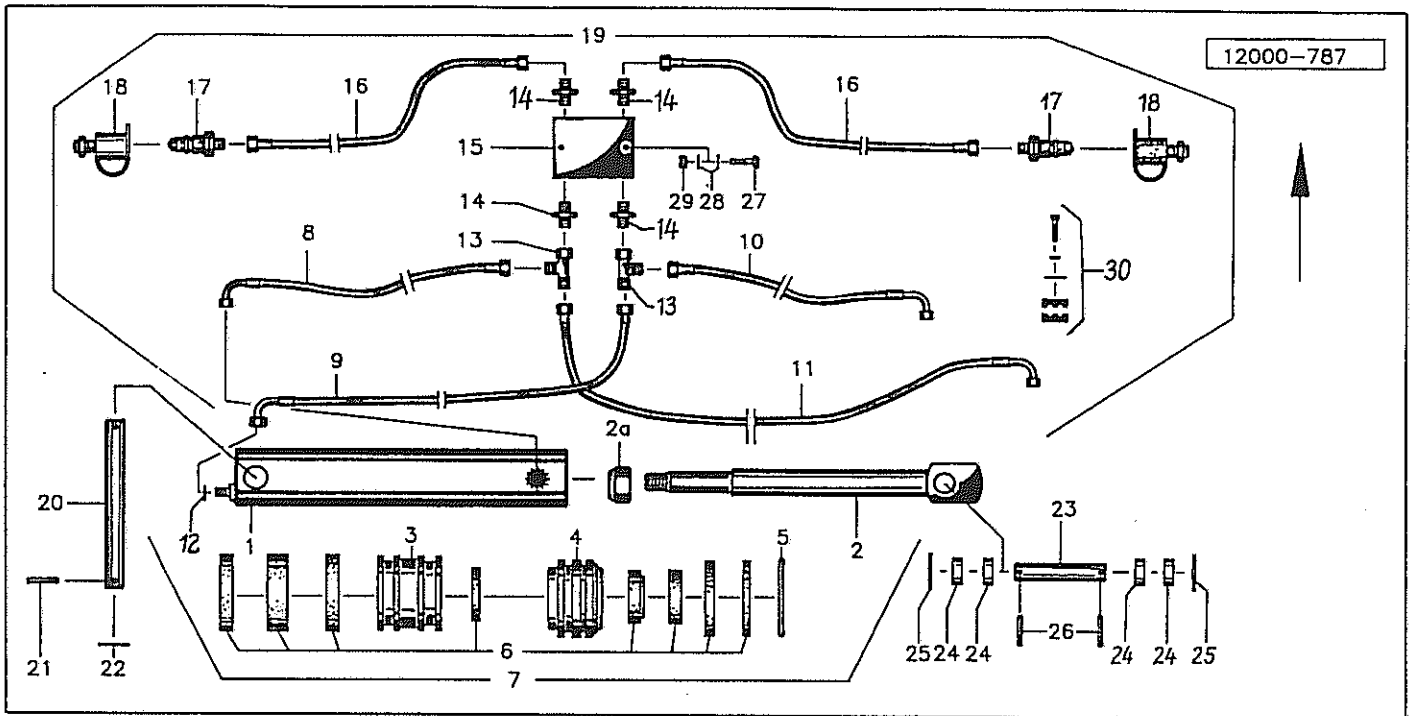
| Pos | Id-Nr | Beschreibung | Description | Désignation | Benaming | |
|-----|--------|-------------------|----------------------|--------------------|----------------|---------------------|
| 01 | 016575 | Träger | Bearer | Poutre | Drager | |
| 02 | 012324 | Lager | Bearing | Palier | Lager | |
| 03 | 012325 | Welle | Shaft | Arbre | As | |
| 04 | 540076 | Rillenkugellager | Grooved ball bearing | Roulement | Kogellager | 6007 2RS |
| 05 | 531640 | Sicherungsring | Securing ring | Jonc d'arret | Borgring | J 62x2 DIN 472 |
| 06 | 610570 | Spannband | Tightening tape | Collier de serrage | Klemband | |
| 07 | 610700 | Schutztrichter | Protective cone | Protecteur | Beschermhuis | |
| 08 | 503126 | Linsenschraube | Bolt | Vis | Boutje | M5 x 25 vz DIN 985 |
| 09 | 510602 | Mutter | Nut | Ecrou | Moer | M 5 DIN 557 vz |
| 10 | 510521 | Sechskantmutter | Hex. nut | Ecrou | Zeskante moer | M16 DIN 985 8 |
| 11 | 500824 | Sechskantschraube | Hex. bolt | Vis | Zeskante bout | M 16x50 DIN 933 8.8 |
| 12 | 600414 | Schutzkappe | Cap | Capuchon | Beschermkap | |
| 13 | 520004 | Scheibe | Washer | Rondelle | Schijf | 3,7/11x0,8 DIN 9021 |
| 14 | 531031 | Halbrundkerbnagel | Groove pin | Clou strié | Nagel | 3x10 N4 V. DIN 1476 |
| 15 | 570265 | Schmiernippel | Grease nipple | Graisseur | Smeernippel | H1S 8x1 |
| 16 | 600506 | Abdeckplatte | Cover plate | Garant | Beschermplaat | |
| 17 | 520019 | Scheibe | Washer | Rondelle | Schijf | 6,4/18x1,6 DIN 9021 |
| 18 | 530742 | Blindniet | Rivet | Rivet | Nagel | 6x18 |
| 20 | 012688 | Platte | Plate | Plaquette | Plaat | |
| 21 | 600508 | Kegelstopfen | Plug, tapered | Couvercle | Stop | |
| 22 | 510517 | Sechskantmutter | Hex. nut | Ecrou | Zeskante moer | M12 DIN 985 8 vz |
| 23 | 500784 | Sechskantschraube | Hex. bolt | Vis | Zeskante bout | M12x30 DIN933 8.8 |
| 24 | 500787 | Sechskantschraube | Hex. bolt | Vis | Zeskante bout | M 12x35 DIN 933 8.8 |
| 25 | 502454 | Senkschraube | Countersunk bolt | Vis fraisée | Verzonken bout | M12x35 DIN7991 8.8 |
| 26 | 503009 | Verschlusschraube | Plug | Bouchon | Vuldop | M 20x1,5 DIN 910 5S |
| 27 | 551111 | Dichtung | Seal | Joint | Afdichting | 20/30x2 |



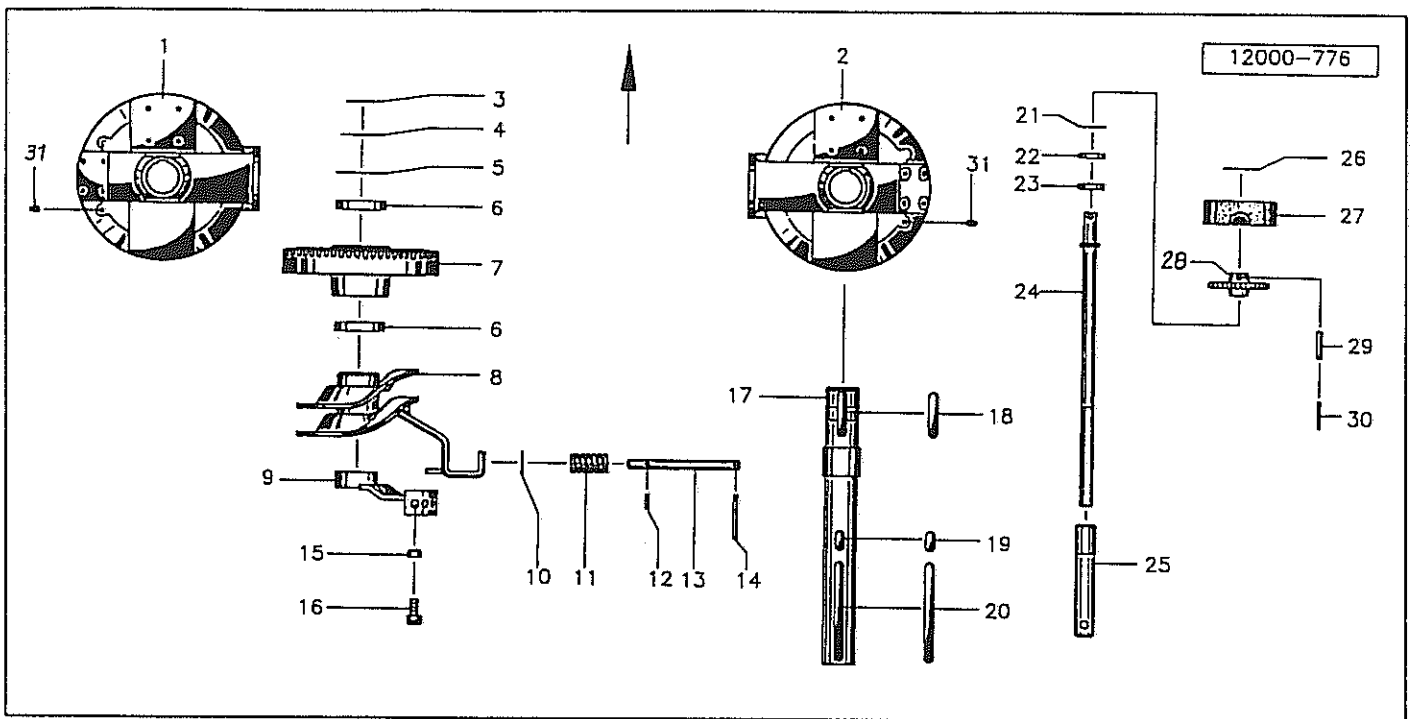
| Pos | Id-Nr | Beschreibung | Description | Désignation | Benaming | |
|-----|--------|-------------------|----------------------|--------------------|---------------|---------------------|
| 01 | 012634 | Gehäuse | Casing | Carter | Huis | 012634 G |
| 02 | 012646 | Welle | Shaft | Arbre | As | |
| 03 | 011261 | Kegelrad | Pinion | Pignon conique | Tandwiel | Z=24 |
| 04 | 012693 | Distanzrohr | Spacer | Entretoise | Afstandbus | |
| 05 | 540164 | Rillenkugellager | Grooved ball bearing | Roulement | Kogellager | 6207 2RS |
| 06 | 531647 | Sicherungsring | Securing ring | Jonc d'arrêt | Borgring | J 72x2,5 DIN 472 |
| 07 | 531358 | Passfeder | Key | Clavette | Spie | A 10x8x40 DIN 6885 |
| 08 | 012647 | Welle | Shaft | Arbre | As | |
| 09 | 520339 | Passscheibe | Adaptor washer | Rondelle de calage | Vulschijf | 35/45x0,3 |
| 10 | 011263 | Kegelrad | Pinion | Pignon conique | Tandwiel | Z=20 |
| 11 | 531524 | Sicherungsring | Securing ring | Jonc d'arrêt | Borgring | A35x1,5 DIN472 |
| 12 | 550062 | Simmerring | Oil seal | Joint d'étanchéité | Keerring | 35/72x12 BA |
| 13 | 610700 | Schutztrichter | Protective cone | Protecteur | Beschermhuis | |
| 14 | 610570 | Spannband | Tightening tape | Collier de serrage | Klemband | |
| 15 | 510602 | Mutter | Nut | Ecrou | Moer | M 5 DIN 557 vz |
| 16 | 503126 | Linsenschraube | Bolt | Vis | Boutje | M5 x 25 vz DIN 985 |
| 17 | 550979 | Dichtung | Seal | Joint | Afdichting | 162x5x142 |
| 18 | 520534 | Federring | Spring lock washer | Rondelle-frein | Veerring | 12 DIN 128 vz |
| 19 | 500787 | Sechskantschraube | Hex. bolt | Vis | Zeskante bout | M 12x35 DIN 933 8.8 |



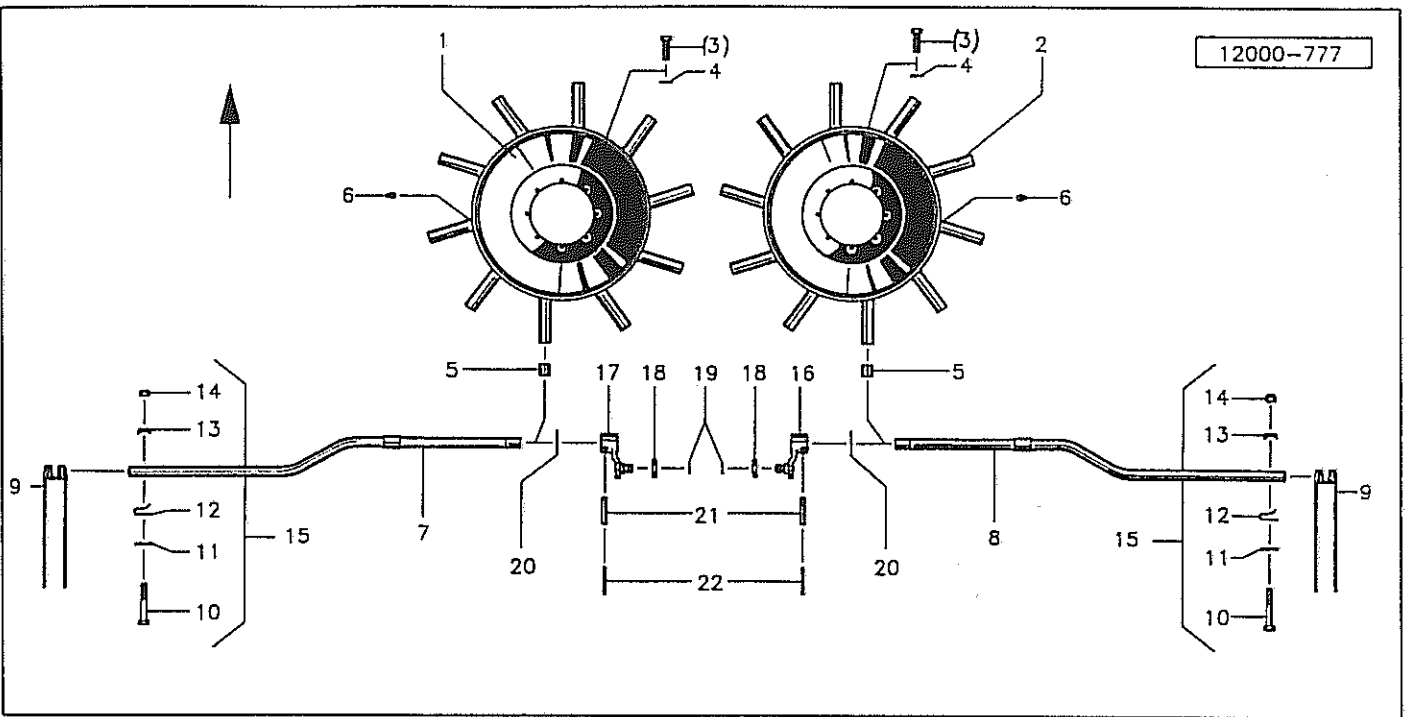
| Pos | Id-Nr | Beschreibung | Description | Désignation | Benaming | |
|-----|--------|---------------------|----------------------|-----------------------|----------------|-------------------|
| 01 | 016502 | Arm | Arm | Arbre | Arm | |
| 02 | 016503 | Arm | Arm | Arbre | Arm | |
| 03 | 012650 | Zapfen | Pin | Axe | Pen | |
| 04 | 612007 | Profilrohr | Profile tube | Tube profilé | Profielbuis | 225040635 |
| 05 | 612009 | Innengabel | Inner yoke | Machoire | Gaffel | 204026852 |
| 06 | 612008 | Spannstift | Tension pin | Goupille élastique | Spanstift | 341036000 |
| 07 | 612001 | Kreuzgarnitur | Univ. joint assembly | Croisillon | Kruisstuk | |
| 08 | 612003 | Schmiernippel | Grease nipple | Graisser | Smeernippel | 34 800 4000 |
| 09 | 612002 | Sicherungsring | Securing ring | Jonc d'arret | Borgring | |
| 10 | 612010 | Aussengabel | Outer yoke | Machoire | Gaffel | 211026252 |
| 11 | 612013 | Gelenkwellenhaelfte | Pto shaft section | Demi-transmission | Aftakashelften | |
| 12 | 612006 | Profilrohr | Profile tube | Tube profilé | Profielbuis | 225050635 |
| 13 | 612004 | Innengabel | Inner yoke | Machoire | Gaffel | |
| 14 | 612005 | Spannstift | Tension pin | Goupille élastique | Spanstift | |
| 15 | 612000 | Aussengabel | Outer yoke | Machoire | Gaffel | |
| 16 | 612011 | Schiebestift | Slide pin | Cliquet de verrouill. | Schuifstift | |
| 17 | 612012 | Gelenkwellenhaelfte | Pto shaft section | Demi-transmission | Aftakashelften | |
| 18 | 016633 | Anschlag | Stop | Butée | Aanslag | |
| 19 | 014194 | Bolzen | Pin | Axe | Pennen | A=22 |
| 20 | 520109 | Scheibe | Washer | Rondelle | Schijf | 17/28x3 DIN 1441 |
| 21 | 510521 | Sechskantmutter | Hex. nut | Ecrou | Zeskante moer | M16 DIN 985 8 |
| 22 | 530204 | Spannhülse | Tension pin | Goupille élastique | Spanstift | 5x40 DIN 1481 |
| 23 | 520167 | Scheibe | Washer | Rondelle | Schijf | 23/39 x 3 |
| 24 | 016482 | Lager | Bearing | Palier | Lager | |
| 25 | 012652 | Welle | Shaft | Arbre | As | |
| 26 | 540155 | Rillenkugellager | Grooved ball bearing | Roulement | Kogellager | 6206 2 RS |
| 27 | 540252 | Rillenkugellager | Grooved ball bearing | Roulement | Kogellager | 6306 2RS |
| 28 | 520334 | Passscheibe | Adaptor washer | Rondelle de calage | Vulschijf | 30/42x0,2 DIN 988 |
| 29 | 520331 | Passscheibe | Adaptor washer | Rondelle de calage | Vulschijf | 30/42x0,3 DIN 988 |
| 30 | 531640 | Sicherungsring | Securing ring | Jonc d'arret | Borgring | J 62x2 DIN 472 |
| 31 | 531647 | Sicherungsring | Securing ring | Jonc d'arret | Borgring | J 72x2,5 DIN 472 |
| 32 | 531329 | Passfeder | Key | Clavette | Spie | A 8x7x35 DIN 6885 |
| 33 | 501693 | Zylinderschraube | Cylindrical bolt | Vis cylindrique | Inbusbout | M12x60 DIN912 8.8 |
| 34 | 520534 | Federring | Spring lock washer | Rondelle-frein | Veerring | 12 DIN 128 vz |
| 35 | 530114 | Spannhülse | Tension pin | Goupille élastique | Spanstift | 10x55 DIN 1481 |
| 36 | 530066 | Spannhülse | Tension pin | Goupille élastique | Spanstift | 6x55 DIN 1481 |
| 37 | 600484 | Verschlusskappe | Cover plug | Couvercle | Stop | |
| 38 | 570265 | Schmiernippel | Grease nipple | Graisser | Smeernippel | H1S 8x1 |
| 39 | 600515 | Stopfen | Plug | Bouchon | Dop | GPN 300 |
| 40 | 016631 | Blattfeder | Leaf spring | Stabilisateur | Bladveer | |
| 41 | 500392 | Sechskantschraube | Hex. bolt | Vis | Zeskante bout | M 16x55 VZ DIN931 |
| 42 | 510236 | Sechskantmutter | Hex. nut | Ecrou | Zeskante moer | M 16 DIN 934 vz 8 |



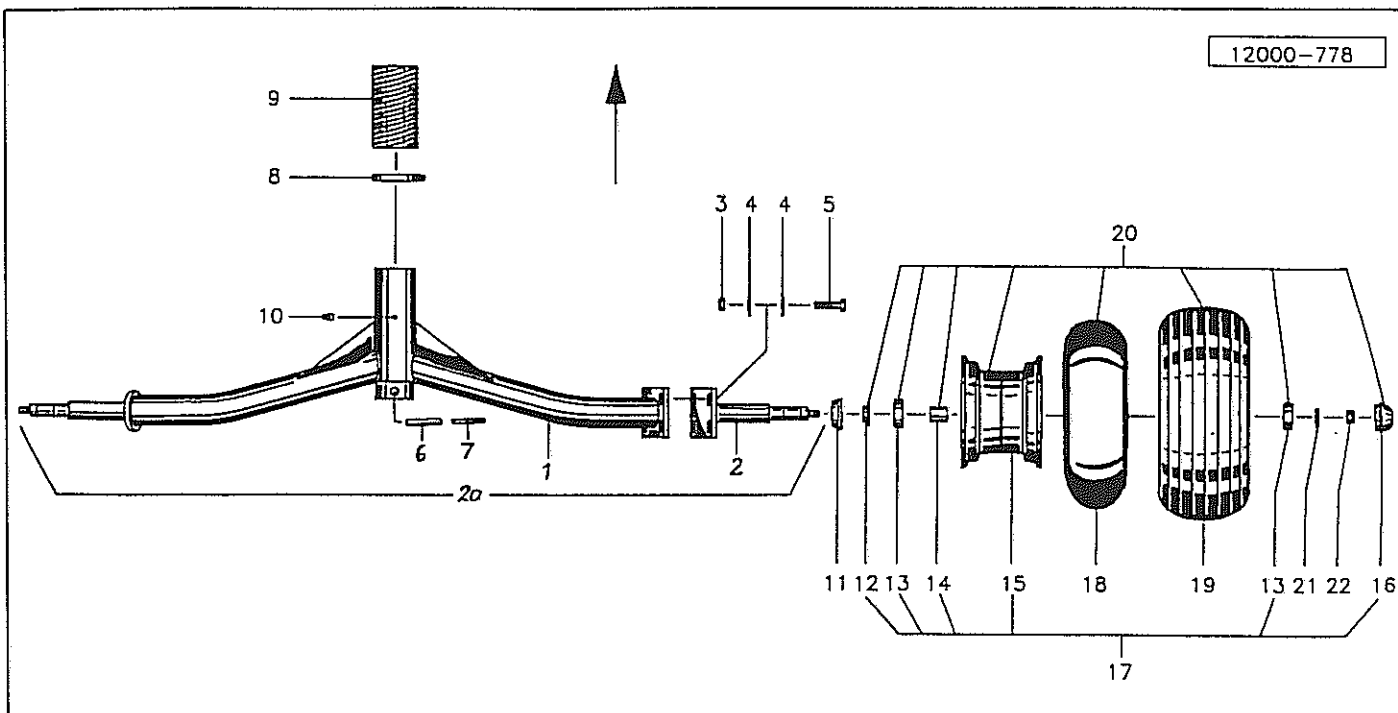
| Pos | Id-Nr | Beschreibung | Description | Désignation | Benaming | |
|-----|--------|-------------------|--------------------|---------------------|-------------------|--------------------|
| 01 | 016739 | Zylinderrohr | Cylinder tube | Corps de vérin | Cylinderbuis | |
| 02 | 016740 | Kolbenstange | Piston rod | Tige de piston | Zuigerstang | |
| 02a | 510539 | Sechskantmutter | Hex. nut | Ecrou | Zeskante moer | M22x2 DIN 985 |
| 03 | 016742 | Kolben | Piston | Piston | Zuiger | |
| 04 | 016741 | Führung | Guide | Guidage | Geleiding | |
| 05 | 531780 | Sprengring | Spring ring | Jonc d'arrêt | Borgring | RB 55 DIN 7993 |
| 06 | 580676 | Dichtungssatz | Set of seals | Jeu de Joints | Afdichtingset | |
| 07 | 016579 | Hydraulikzylinder | Hydraulic cylinder | Vérin | Hydraulikcylinder | |
| 08 | 580685 | Hydraulikschlauch | Hydr. tube | Conduite flexible | Hydrauliekslang | 1760 |
| 09 | 580686 | Hydraulikschlauch | Hydr. tube | Conduite flexible | Hydrauliekslang | 1460 |
| 10 | 580687 | Hydraulikschlauch | Hydr. tube | Conduite flexible | Hydrauliekslang | 1470 |
| 11 | 580688 | Hydraulikschlauch | Hydr. tube | Conduite flexible | Hydrauliekslang | 1760 |
| 12 | 012809 | Drosselscheibe | Throttle disc | Restricteur | Nozzelschijf | |
| 13 | 580383 | Verschraubung | Screw fixing | Raccord | Nippel | EVL 12-PL A4C |
| 14 | 580354 | Verschraubung | Screw fixing | Raccord | Nippel | XGE 12-LR 1/2" vz |
| 15 | 580441 | Ventil | Valve | Clapet | Ventiel | VSO-12-MP |
| 16 | 580689 | Hydraulikschlauch | Hydr. tube | Conduite flexible | Hydrauliekslang | 2200 |
| 17 | 580018 | Kupplungsstecker | Connector | Accouplement rapide | Snelkoppeldeel | AG M 18x1,5 |
| 18 | 580020 | Halter | Bracket | Support | Houder | DN10 |
| 19 | 580654 | Hydraulikschlauch | Hydr. tube | Conduite flexible | Hydrauliekslang | |
| 20 | 012643 | Bolzen | Pin | Axe | Pennen | |
| 21 | 530063 | Spannhülse | Tension pin | Goupille élastique | Spanstift | 6x40 DIN1481 vz |
| 22 | 520190 | Scheibe | Washer | Rondelle | Schijf | 26/40x2,5 VZ |
| 23 | 014194 | Bolzen | Pin | Axe | Pennen | A=22 |
| 24 | 012839 | Hülse | Bushing | Bague | Bus | |
| 25 | 520167 | Scheibe | Washer | Rondelle | Schijf | 23/39 x 3 |
| 26 | 530204 | Spannhülse | Tension pin | Goupille élastique | Spanstift | 5x40 DIN 1481 |
| 27 | 500375 | Sechskantschraube | Hex. bolt | Vis | Zeskante bout | M 8x65 DIN 931 8.8 |
| 28 | 520034 | Scheibe | Washer | Rondelle | Schijf | 8,4/17x1,6 DIN 125 |
| 29 | 510509 | Sechskantmutter | Hex. nut | Ecrou | Zeskante moer | M 8 DIN 985 8 |
| 30 | 570628 | Schelle | Clamp | Support | Klemstuk | SP 112/ 12 PP GD A |



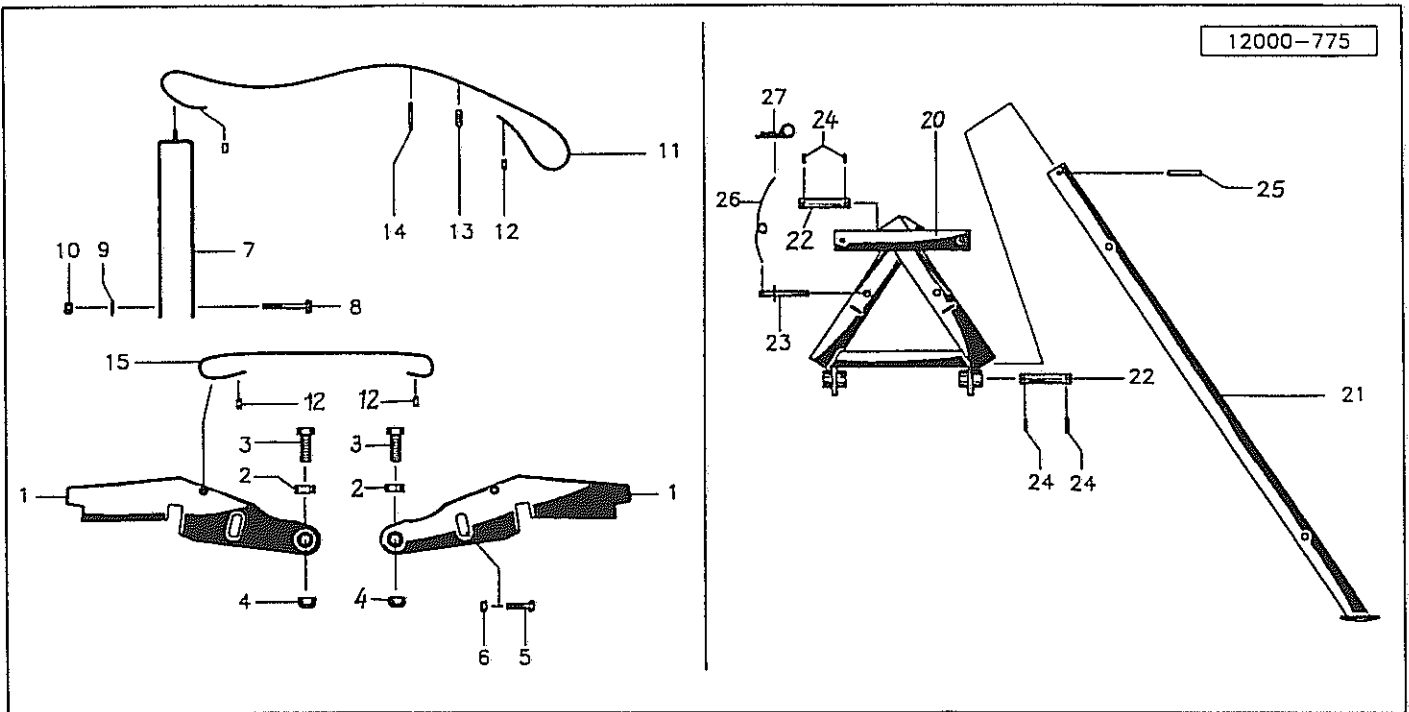
| Pos | Id-Nr | Beschreibung | Description | Désignation | Benaming | |
|-----|--------|-----------------------|----------------------|--------------------|---------------|---------------------|
| 01 | 012635 | Gehaeuse | Casing | Carter | Huis | X16197 |
| 02 | 012636 | Gehaeuse | Casing | Carter | Huis | X16197 |
| 03 | 531541 | Sicherungsring | Securing ring | Jonc d'arret | Borgring | A 65x2,5 DIN 471 |
| 04 | 520379 | Passscheibe | Adaptor washer | Rondelle de calage | Vulschijf | 65/85x0,1 DIN 988 |
| 04a | 520380 | Passscheibe | Adaptor washer | Rondelle de calage | Vulschijf | 65/85x0,3 DIN 988 |
| 05 | 531657 | Sicherungsring | Securing ring | Jonc d'arret | Borgring | J 100x3 DIN472 |
| 06 | 540099 | Rillenkugellager | Grooved ball bearing | Roulement | Kogellager | 6013 2RS |
| 07 | 012391 | Kegelrad | Pinion | Pignon conique | Tandwiel | Z=80 |
| 08 | 012979 | Kurvenscheibe | Cam track | Excentrique | Curveschijf | |
| 09 | 012980 | Stellbuchse | Adjuster sleeve | Support | Stelbus | |
| 10 | 520143 | Scheibe | Washer | Rondelle | Schijf | 21/33x2,5 DIN 433 |
| 11 | 560212 | Druckfeder | Compression spring | Ressort | Drukveer | 28,5x2,5x69 |
| 12 | 530090 | Spannhuelse | Tension pin | Goupille élastique | Spanstift | 8x30 DIN 1481 |
| 13 | 016093 | Bolzen | Pin | Axe | Pennen | |
| 14 | 530102 | Spannhuelse | Tension pin | Goupille élastique | Spanstift | 8x90 DIN 1481 |
| 15 | 510521 | Sechskantmutter | Hex. nut | Ecrou | Zeskante moer | M16 DIN 985 8 |
| 16 | 500818 | Sechskantschraube | Hex. bolt | Vis | Zeskante bout | M16x30 DIN933 8.8 |
| 17 | 012654 | Hohlachse | Axle | Arbre creux | As | |
| 18 | 531413 | Passfeder | Key | Clavette | Spie | A 18x7x90 DIN 6885 |
| 19 | 531408 | Passfeder | Key | Clavette | Spie | AB 18x7x30 DIN 6885 |
| 20 | 015480 | Paßfeder | Key | Clavette | Spie | |
| 21 | 531632 | Sicherungsring | Securing ring | Jonc d'arret | Borgring | J 52x2 DIN 472 |
| 22 | 012655 | Bund | Collar | Bague | Huls | |
| 23 | 540505 | Axialrillenkugellager | Grooved ball bearing | Roulement | Axiaal lager | 51105 |
| 24 | 012924 | Spindel | Spindle | Tige filetée | Spindel | |
| 25 | 012658 | Buchse | Bush | Bague | Bus | |
| 26 | 520259 | Scheibe | Washer | Rondelle | Schijf | 41/70x1,5 |
| 27 | 600536 | Schutzhaube | Guard | Garant | Beschermkap | |
| 28 | 012923 | Rad | Wheel, cpl. | Roue complete | Wiel kpl. | 012923G |
| 29 | 530114 | Spannhuelse | Tension pin | Goupille élastique | Spanstift | 10x55 DIN 1481 |
| 30 | 530066 | Spannhuelse | Tension pin | Goupille élastique | Spanstift | 6x55 DIN 1481 |
| 31 | 570276 | Schmiernippel | Grease nipple | Graisneur | Smeernippel | H2S 8x1 vz |



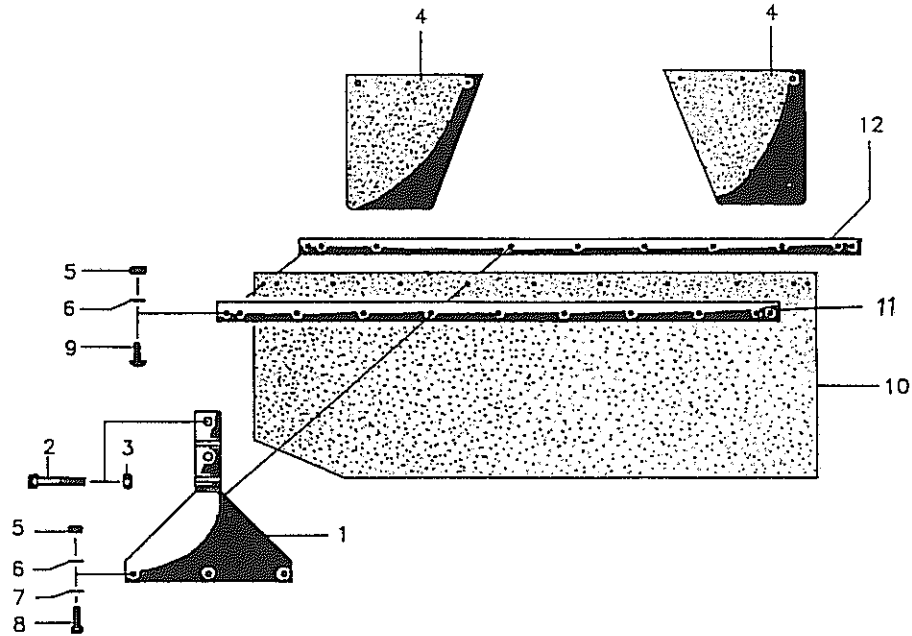
| Pos | Id-Nr | Beschreibung | Description | Désignation | Benaming | |
|-----|--------|-------------------|--------------------|---------------------|------------------|-----------------------|
| 01 | 012149 | Lagerglocke | Bell c/w bushes | Toupie | Rotorhuis | |
| 02 | 012393 | Lagerglocke | Bell c/w bushes | Toupie | Rotorhuis | |
| 03 | 500784 | Sechskantschraube | Hex. bolt | Vis | Zeskante bout | M12x30 DIN933 8.8 |
| 04 | 520534 | Federring | Spring lock washer | Rondelle-frein | Veering | 12 DIN 128 vz |
| 05 | 541723 | Buchse | Bush | Bague | Bus | 3489x39H7x40 |
| 06 | 570265 | Schmiernippel | Grease nipple | Graisseur | Smeernippel | H1S 8x1 |
| 07 | 012518 | Zinkenarm | Tine arm | Arbre porte-dents | Tandarm | |
| 08 | 012662 | Zinkenarm | Tine arm | Arbre porte-dents | Tandarm | |
| 09 | 600034 | Schwaderzinken | Tine | Dent | Tanden | |
| 10 | 500419 | Sechskantschraube | Hex. bolt | Vis | Zeskante bout | M12x75 DIN931 10.9 vz |
| 11 | 520094 | Scheibe | Washer | Rondelle | Schijf | 14/35 x 4 vz |
| 12 | 010168 | Klammer | Clamp | Bride | Bouder | |
| 13 | 010205 | Kloben | Chock | Rondelle d'appui | Spie vulstuk | 010205 G |
| 14 | 510517 | Sechskantmutter | Hex. nut | Ecrou | Zeskante moer | M12 DIN 985 8 vz |
| 15 | 010299 | Zinkenbefestigung | Bolt ass. for tine | Fixation de dent | Trandbevestiging | |
| 16 | 012561 | Hebel | Lever | Levier | Hendel | |
| 17 | 012519 | Hebel | Lever | Levier | Hendel | |
| 18 | 541402 | Laufrolle | Guide roller | Roulette de guidage | Looprol | 529 960 A |
| 19 | 531500 | Sicherungsring | Securing ring | Jonc d'arret | Borgring | A 17x1,5 SD DIN 471 |
| 20 | 520468 | Stuetzscheibe | Support ring | Rondelle d'appui | Schijf | 40/50x2,5 DIN988 |
| 21 | 530132 | Spannhuelse | Tension pin | Goupille élastique | Spanstift | 12x55 DIN 1481 |
| 22 | 530082 | Spannhuelse | Tension pin | Goupille élastique | Spanstift | 7x55 DIN1481 |



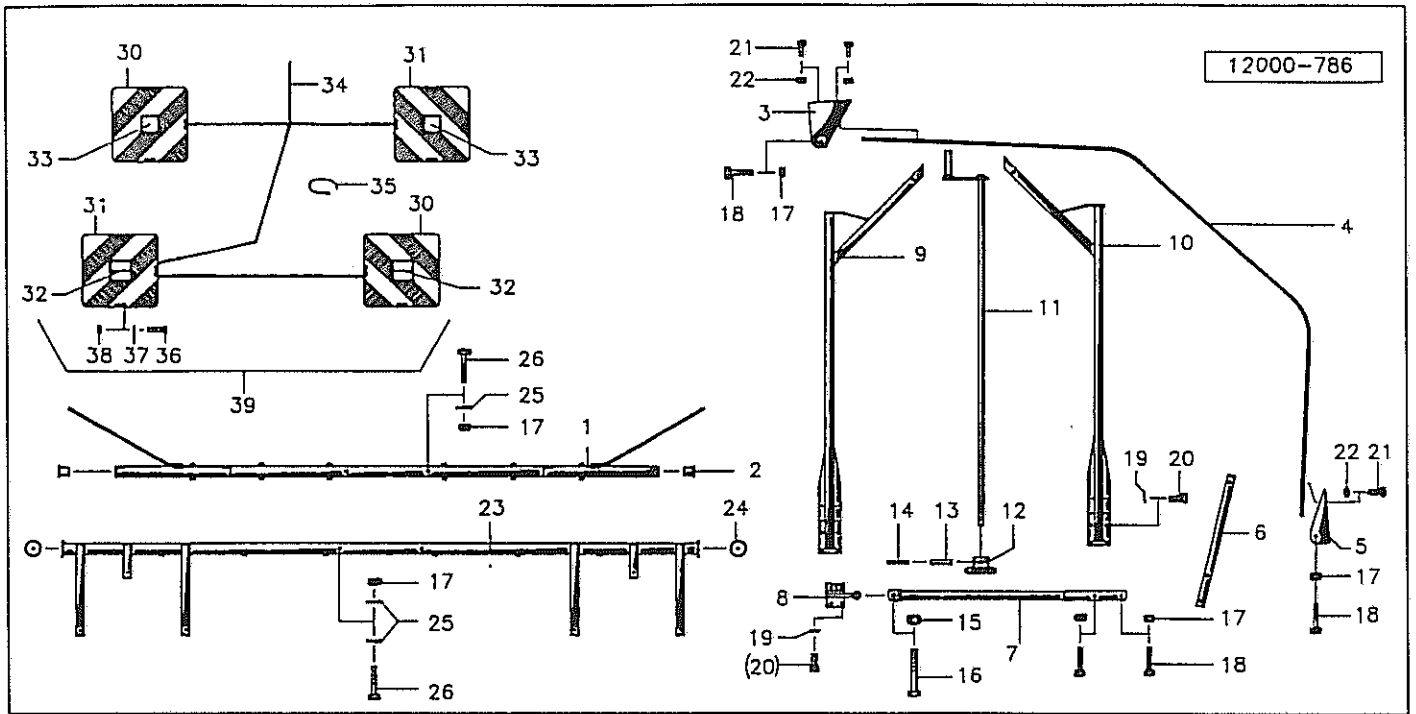
| Pos | Id-Nr | Beschreibung | Description | Désignation | Benaming | |
|-----|--------|-------------------|----------------------|--------------------|---------------|----------------------|
| 01 | 016568 | Fahrgestell | Carriage frame | Essieu | Onderbouw | |
| 02 | 016569 | Achse | Axle | Arbre creux | As | |
| 02a | 016581 | Fahrgestell | Carriage frame | Essieu | Onderbouw | |
| 03 | 510512 | Sechskantmutter | Hex. nut | Ecrou | Zeskante moer | M10 DIN985 8.8 vz |
| 04 | 520598 | Scheibe | Washer | Rondelle | Schijf | 10 B 10/27x2.5 |
| 05 | 500774 | Sechskantschraube | Hex. bolt | Vis | Zeskante bout | M10x40 DIN933 8.8 vz |
| 06 | 530167 | Spannhülse | Tension pin | Goupille élastique | Spanstift | 16x75 DIN 1481 |
| 07 | 530122 | Spannhülse | Tension pin | Goupille élastique | Spanstift | 10x75 DIN 1481 |
| 08 | 570605 | Schelle | Clamp | Support | Klemstuk | |
| 09 | 012766 | Faltenschlauch | Hose | Tuy au | Stofhoes | |
| 10 | 570265 | Schmiernippel | Grease nipple | Graisseur | Smeernippel | H1S 8x1 |
| 11 | 600524 | Kappe | Cap | Capuchon | Kap | |
| 12 | 551176 | Dichtung | Seal | Joint | Afdichting | 942070005 |
| 13 | 540150 | Rillenkugellager | Grooved ball bearing | Roulement | Kogellager | 6205 2Z |
| 14 | 600517 | Distanzrohr | Spacer | Entretoise | Afstandbus | |
| 15 | 591027 | Felge | Rim | Jante | Velg | 5,5Ax8 |
| 16 | 600518 | Kappe | Cap | Capuchon | Kap | |
| 17 | 591026 | Felge | Rim | Jante | Velg | 5,5Ax8 |
| 18 | 591218 | Schlauch | Hose | Chambre à air | Binnenband | 16/6,50-8 |
| 19 | 591120 | Profildecke | Tyre | Pneu | Band | 16/6,50x8/4 T-510 |
| 20 | 591353 | Rad | Wheel, cpl. | Roue complete | Wiel kpl. | 16x6,5/8 |
| 21 | 520094 | Scheibe | Washer | Rondelle | Schijf | 14/35 x 4 vz |



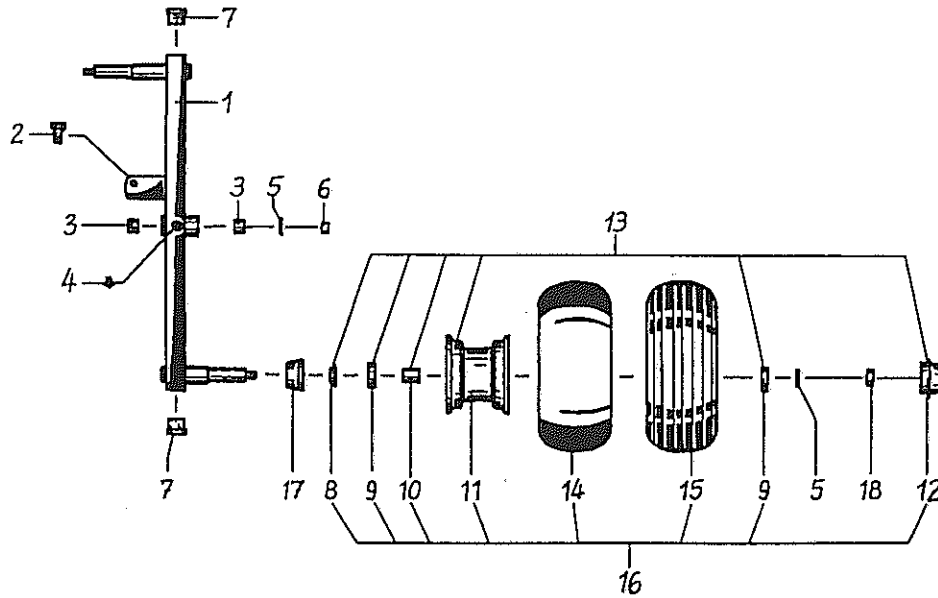
| Pos | Id-Nr | Beschreibung | Description | Désignation | Benaming | |
|-----|--------|-------------------|----------------|--------------------|---------------|--------------------|
| 01 | 016493 | Klinke | Ratchet | Cliquet | Pal | |
| 02 | 016492 | Distanzrohr | Spacer | Entretoise | Afstandbus | |
| 03 | 500847 | Sechskantschraube | Hex. bolt | Vis | Zeskante bout | M 20x55 DIN933 |
| 04 | 510453 | Sechskantmutter | Hex. nut | Ecrou | Zeskante moer | M 20 DIN 980 8 |
| 05 | 500808 | Sechskantschraube | Hex. bolt | Vis | Zeskante bout | M12x45 DIN933 vz |
| 06 | 510517 | Sechskantmutter | Hex. nut | Ecrou | Zeskante moer | M12 DIN 985 8 vz |
| 07 | 012645 | Hebel | Lever | Levier | Hendel | |
| 08 | 500436 | Sechskantschraube | Hex. bolt | Vis | Zeskante bout | M 8x85 DIN 931 8.8 |
| 09 | 520034 | Scheibe | Washer | Rondelle | Schijf | 8,4/17x1,6 DIN 125 |
| 10 | 510509 | Sechskantmutter | Hex. nut | Ecrou | Zeskante moer | M 8 DIN 985 8 |
| 11 | 015028 | Planseil | Rope | Corde | Koord | L=5400 |
| 12 | 570609 | Ringschelle | Clamp | Support | Klemstuk | 15 |
| 13 | 570590 | Seilklemme | Cable clamp | Bride de cable | Klem | 1/4 |
| 14 | 520080 | Scheibe | Washer | Rondelle | Schijf | 13/36x3 vz |
| 15 | 012707 | Planseil | Rope | Corde | Koord | L=800 |
| 20 | 016576 | Stützträger | Support | Bras | Steunbalk | |
| 21 | 016577 | Stütze | Support | Support | Steun | |
| 22 | 016322 | Bolzen | Pin | Axe | Pennen | |
| 23 | 012641 | Stecker | Plug connector | Broche | Stekker | |
| 24 | 530062 | Spannhülse | Tension pin | Goupille élastique | Spanstift | 6x40 DIN 1481 |
| 25 | 530216 | Spannhülse | Tension pin | Goupille élastique | Spanstift | 10x65 DIN1481 vz |
| 26 | 015049 | Seil | Rope | Corde | Koord | L = 1250 |
| 27 | 570226 | Federstecker | Spring clip | Goupille beta | Borgclip | 4 DIN 11024 vz |



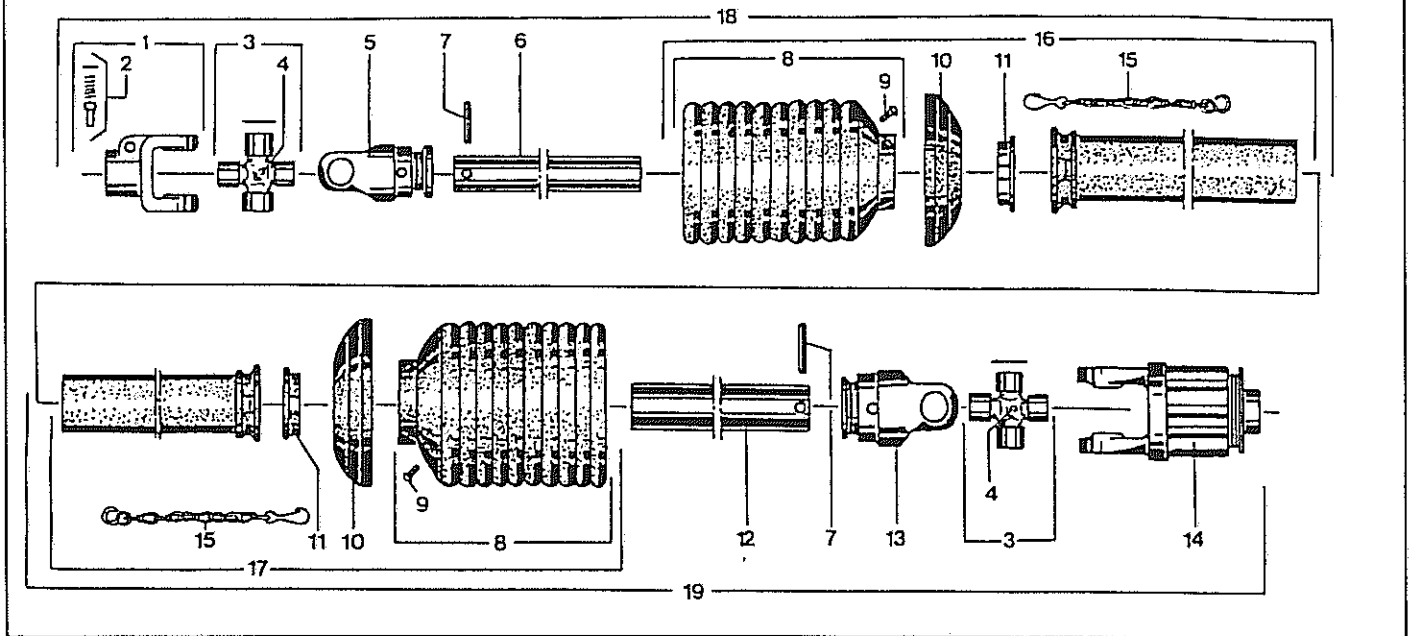
| Pos | Id-Nr | Beschreibung | Description | Désignation | Benaming | |
|-----|--------|-------------------|--------------------|----------------|---------------|-----------------------|
| 01 | 012690 | Halter | Bracket | Support | Houder | |
| 02 | 500539 | Sechskantschraube | Hex. bolt | Vis | Zeskante bout | M 16x95 DIN931 8.8 vz |
| 03 | 510521 | Sechskantmutter | Hex. nut | Ecrou | Zeskante moer | M16 DIN 985 8 |
| 04 | 600156 | Einlage | Stiffening plate | Elément | Plaat | |
| 05 | 510223 | Sechskantmutter | Hex. nut | Ecrou | Zeskante moer | M 8 DIN 934 |
| 06 | 520532 | Federring | Spring lock washer | Rondelle-frein | Veerring | 8 DIN 128 |
| 07 | 520032 | Scheibe | Washer | Rondelle | Schijf | 8,4/25x2 DIN 9021 |
| 08 | 500449 | Sechskantschraube | Hex. bolt | Vis | Zeskante bout | M 8x35 DIN 931 8.8 |
| 09 | 502641 | Flachrundschrabe | Panhead bolt | Vis | Boutje | M8x25 DIN 603 8.8 |
| 10 | 600155 | Schwadtuch | Windrower skirt | Bache à andain | Zwadborddoek | |
| 11 | 012689 | Halter | Bracket | Support | Houder | |
| 12 | 012361 | Schiene | Rail | Tringle | Strip | |



| Pos | Id-Nr | Beschreibung | Description | Désignation | Benaming | |
|-----|--------|-------------------|----------------|----------------------|---------------|-----------------------|
| 01 | 016495 | Schutzrohr | Guard tube | Tube de protection | Beschermbuis | |
| 02 | 600516 | Stopfen | Plug | Bouchon | Dop | |
| 03 | 012700 | Klammer | Clamp | Bride | Houder | |
| 04 | 012697 | Bügel | Stay | Etai | Beugel | |
| 05 | 012701 | Klammer | Clamp | Bride | Houder | |
| 06 | 012699 | Lenker | Steering lever | Levier | Stuurarm | |
| 07 | 012682 | Ausleger | Bracket | Bras | Steun | |
| 08 | 012683 | Ausleger | Bracket | Bras | Steun | |
| 09 | 012925 | Lagerarm | Bearing arm | Palier | Lagerarm | |
| 10 | 012926 | Lagerarm | Bearing arm | Palier | Lagerarm | |
| 11 | 012927 | Kurbel | Crank handle | Manivelle de réglage | Spindel | |
| 12 | 012922 | Ritzel | Pinion | Pignon | Tandwiel | 012922 G |
| 13 | 530092 | Spannhülse | Tension pin | Goupille élastique | Spanstift | 8x35 DIN 1481 |
| 14 | 530044 | Spannhülse | Tension pin | Goupille élastique | Spanstift | 5x36 DIN 1481 |
| 15 | 510521 | Sechskantmutter | Hex. nut | Ecrou | Zeskante moer | M16 DIN 985 8 |
| 16 | 500539 | Sechskantschraube | Hex. bolt | Vis | Zeskante bout | M 16x95 DIN931 8.8 vz |
| 17 | 510512 | Sechskantmutter | Hex. nut | Ecrou | Zeskante moer | M 10x55 DIN 931 8.8 |
| 18 | 500458 | Sechskantschraube | Hex. bolt | Vis | Zeskante bout | M 10x55 DIN 931 8.8 |
| 19 | 520049 | Scheibe | Washer | Rondelle | Schijf | 10,5/21x2 DIN 125 |
| 20 | 500918 | Sechskantschraube | Hex. bolt | Vis | Zeskante bout | M10x25 DIN933 8.8vz |
| 21 | 500744 | Sechskantschraube | Hex. bolt | Vis | Zeskante bout | M 8x25 DIN 933 8.8 |
| 22 | 510509 | Sechskantmutter | Hex. nut | Ecrou | Zeskante moer | M 8 DIN 985 8 |
| 23 | 016578 | Schutz | Guard | Garant | Bescherming | |
| 24 | 570453 | Rueckstrahler | Reflector | Catadioptré | Reflektor | gelb, R89 |
| 25 | 520063 | Scheibe | Washer | Rondelle | Schijf | 11/34x3 vz |
| 26 | 500460 | Sechskantschraube | Hex. bolt | Vis | Zeskante bout | M 10x65 DIN 931 8.8 |
| 30 | 570480 | Warntafel | Warning plate | Protection | Waarschuwbord | |
| 31 | 570479 | Warntafel | Warning plate | Protection | Waarschuwbord | |
| 32 | 570482 | Rückstrahler | Reflector | Catadioptré | Reflektor | |
| 33 | 570481 | Rückstrahler | Reflector | Catadioptré | Reflektor | |
| 34 | 570487 | Kabel | Cabel | Cable | Kabel | |
| 35 | 570122 | Bindung | fastener | Collier | Bindung | 3,6x215 |
| 36 | 500728 | Sechskantschraube | Hex. bolt | Vis | Zeskante bout | M 6x25 DIN 933 8.8 |
| 37 | 520019 | Scheibe | Washer | Rondelle | Schijf | 6,4/18x1,6 DIN 9021 |
| 38 | 510505 | Sechskantmutter | Hex. nut | Ecrou | Zeskante moer | M6 DIN 985 8 vz |
| 39 | 570462 | Warntafel | Warning plate | Protection | Waarschuwbord | |



| Pos | Id-Nr | Beschreibung | Description | Désignation | Benaming | |
|-----|--------|-------------------|----------------------|---------------|---------------|-------------------|
| 01 | 012864 | Achse | Axle | Arbre creux | As | |
| 02 | 500815 | Sechskantschraube | Hex. bolt | Vis | Zeskante bout | M16x20 DIN933 8.8 |
| 03 | 541785 | Buchse | Bush | Bague | Bus | 25/25 DU |
| 04 | 570265 | Schmiernippel | Grease nipple | Graisneur | Smeernippel | H1S 8x1 |
| 05 | 520094 | Scheibe | Washer | Rondelle | Schijf | 14/35 x 4 vz |
| 06 | 510451 | Sechskantmutter | Hex. nut | Ecrou | Zeskante moer | M 12 DIN 980 8 |
| 07 | 600523 | Stopfen | Plug | Bouchon | Dop | |
| 08 | 551176 | Dichtung | Seal | Joint | Afdichting | 942070005 |
| 09 | 540150 | Rillenkugellager | Grooved ball bearing | Roulement | Kogellager | 6205 2Z |
| 10 | 600517 | Distanzrohr | Spacer | Entretoise | Afstandbus | |
| 11 | 591024 | Felge | Rim | Jante | Velg | 4,50x6 2 |
| 12 | 600518 | Kappe | Cap | Capuchon | Kap | |
| 13 | 591023 | Felge | Rim | Jante | Velg | 4,50x6 |
| 14 | 591221 | Schlauch | Hose | Chambre à air | Binnenband | 15x6,00/6 |
| 15 | 591125 | Profildecke | Tyre | Pneu | Band | 15x6,00/6 |
| 16 | 591350 | Gummirad | Wheel | Roue | Wiel | 365x140 15x6,00/6 |
| 17 | 600524 | Kappe | Cap | Capuchon | Kap | |
| 18 | 510517 | Sechskantmutter | Hex. nut | Ecrou | Zeskante moer | M12 DIN 985 8 vz |



Pos Id-Nr Beschreibung

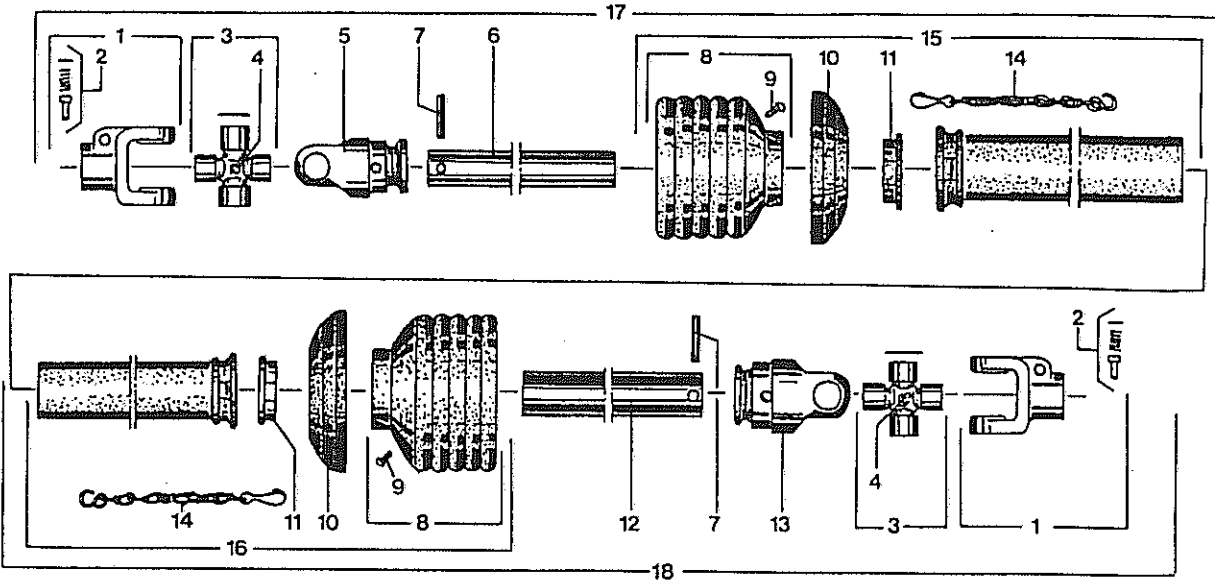
Description

Désignation

Benaming

Gelenkwelle 356693 (611 105)

| | | | | | | |
|----|--------|--------------------|----------------------|-----------------------|----------------|----------------|
| 01 | 610004 | Aufsteckgabel | Push-fit fork | Machoire | Opsteckgaffel | 041378 |
| 02 | 610043 | Schiebestift | Slide pin | Cliquet de verrouill. | Schuifstift | 339107 |
| 03 | 610053 | Kreuzgarnitur | Univ. joint assembly | Croisillon | Kruisstuk | 044444 |
| 04 | 610047 | Kegelschmiernippel | Grease nipple | Graisneur | Vetnippel | 084099 |
| 05 | 610020 | Rillengabel | Grooved yoke | Machoire | Gaffel | 041315 |
| 06 | 610212 | Profilrohr | Profile tube | Tube profilé | Profielbuis | 094791 |
| 07 | 530116 | Spannhülse | Tension pin | Goupille élastique | Spanstift | 10x65 DIN 1481 |
| 08 | 610936 | Schutztrichter | Protective cone | Protecteur | Beschermhuis | 365350 |
| 09 | 610046 | Schraube | Bolt | Vis | Bout | 365305 |
| 10 | 610692 | Stützring | Support collar | Bague d'appui | Bus | 359471 |
| 11 | 610681 | Gleitring | Sliding ring | Collier | Glijring | 087279 |
| 12 | 610234 | Profilrohr | Profile tube | Tube profilé | Profielbuis | 053575 |
| 13 | 610027 | Rillengabel | Grooved yoke | Machoire | Gaffel | 041318 |
| 14 | 612115 | Sternratsche | Ratchet clutch | Limiteur de couple | Slipkoppeling | 358570 |
| 15 | 610566 | Haltekette | Stop chain | Chainette | Ketting | 044321 |
| 16 | 610964 | Schutzhälfte | Guard section | Tube de protection | Beschermhelft | 197043 |
| 17 | 610981 | Schutzhälfte | Guard section | Tube de protection | Beschermhelft | 188408 |
| 18 | 610480 | Gelenkwellenhälfte | Pto shaft section | Demi-transmission | Aftakashelften | 104517 |
| 19 | 610486 | Gelenkwellenhälfte | Pto shaft section | Demi-transmission | Aftakashelften | 104116 |



| Pos | Id-Nr | Beschreibung | Description | Désignation | Benaming | |
|------------------------------------|--------|--------------------|----------------------|-----------------------|----------------|----------------|
| Gelenkwelle 180702 (611109) | | | | | | |
| 01 | 610004 | Aufsteckgabel | Push-fit fork | Machoire | Opsteckgaffel | 041378 |
| 02 | 610043 | Schiebestift | Slide pin | Cliquet de verrouill. | Schuifstift | 339107 |
| 03 | 610053 | Kreuzgarnitur | Univ. joint assembly | Croisillon | Kruisstuk | 044444 |
| 04 | 610047 | Kegelschmiernippel | Grease nipple | Graisneur | Vetnippel | 084099 |
| 05 | 610020 | Rillengabel | Grooved yoke | Machoire | Gaffel | 041315 |
| 06 | 610333 | Profilrohr | Profile tube | Tube profilé | Profielbuis | 049647 |
| 07 | 530116 | Spannhülse | Tension pin | Goupille élastique | Spanstift | 10x65 DIN 1481 |
| 08 | 610926 | Schutztrichter | Protective cone | Protecteur | Beschermhuis | 365345 |
| 09 | 610046 | Schraube | Bolt | Vis | Bout | 365305 |
| 10 | 610692 | Stützring | Support collar | Bague d'appui | Bus | 359471 |
| 11 | 610681 | Gleitring | Sliding ring | Collier | Glijring | 087279 |
| 12 | 610245 | Profilrohr | Profile tube | Tube profilé | Profielbuis | 049665 |
| 13 | 610027 | Rillengabel | Grooved yoke | Machoire | Gaffel | 041318 |
| 14 | 610566 | Haltekette | Stop chain | Chainette | Ketting | 044321 |
| 15 | 610966 | Schutzhälfte | Guard section | Tube de protection | Beschermhelft | 368684 |
| 16 | 610983 | Schutzhälfte | Guard section | Tube de protection | Beschermhelft | 368683 |
| 17 | 610487 | Gelenkwellenhälfte | Pto shaft section | Demi-transmission | Aftakashelften | 363387 |
| 18 | 610488 | Gelenkwellenhälfte | Pto shaft section | Demi-transmission | Aftakashelften | 180701 |