

Ersatzteilliste

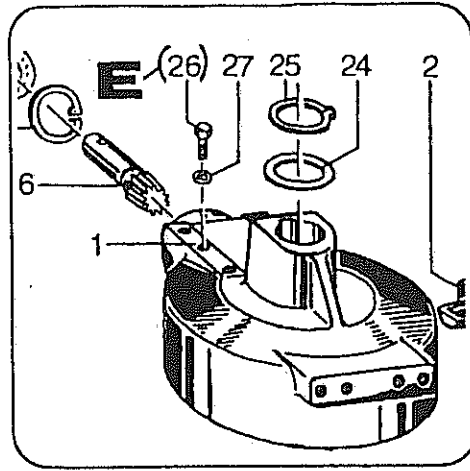
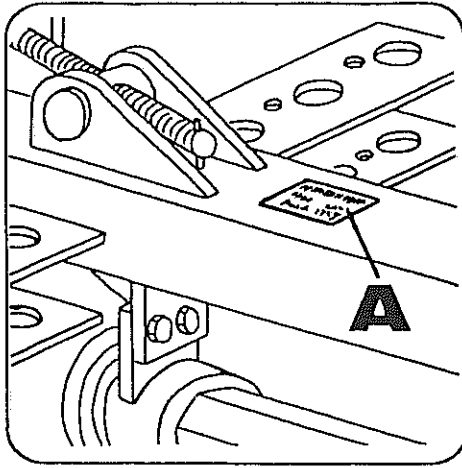
Spare parts list
Pièces de rechange
Onderdelenlijst

ROTORSCHWADER
Rotary Rake
Andalneur
Cirkeľhark

RS 425-DAV

NIEMEYER
A G R A R T E C H N I K

NIEMEYER Agrartechnik GmbH
NIEMEYER Agrartechnik GmbH
- Ersatzteillager - Rosenbeck
D-48477 Hörstel-Riesenbeck, Hansestr. 1
Tel. 05454 / 910-191
Fax 05454 / 910-282 niemeyerweb.de



Jede Maschine ist mit einem Typenschild versehen (siehe Abbildung, Pos. A).
Auf diesem Schild sind Maschinen-Type und Maschinen-Nummer angegeben.

Diese Angaben müssen für jeden Kundendienstfall oder für die Nachbestellung
von Ersatzteilen mitgeteilt werden.
Teile deren Pos.-Nr. in einer Klammer stehen unbedingt mit Kleber einsetzen (Bsp.:
obige Abbildung, Pos. E).

Each machine is provided with a serial plate (see Fig., pos. A) which contains the
details about Model and Serial No.

These details must be quoted for service or when ordering spare parts.
Parts with position numbers in brackets must absolutely be fitted in with glue (see Fig.,
pos. E).

Chaque machine est munie d'une plaque d'identification (ver Fig., A).
Sont inscrites sur cette plaque le Modèle et le Numéro de machine.

Ces mentions doivent être communiquées pour chaque cas de service après-
vente ou de commande de pièces détachées.
Les parts dont les numéros sont indiqués en parenthèses doivent indispensablement
être mise en place avec de la colle (ver Fig., pos. E).

Elke machine is van een type-plaatje voorzien (Figuur, A).
Op dit plaatje staat het type en het Serienummer.

Voor elke aanspraak op service of bij het bestellen van onderdelen of accessories
zijn deze gegevens nodig.
De delen waarvan de positie-nummers tussen haaktes staan, monteren met een
vorigvloeistof (bijvoorbeeld afbeelding Pos. E).

Maschinen-Type

Model

Modèle

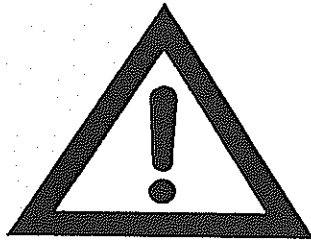
Het type

Maschinen-Nummer

Serial No.

Numero de machine

Serienummer

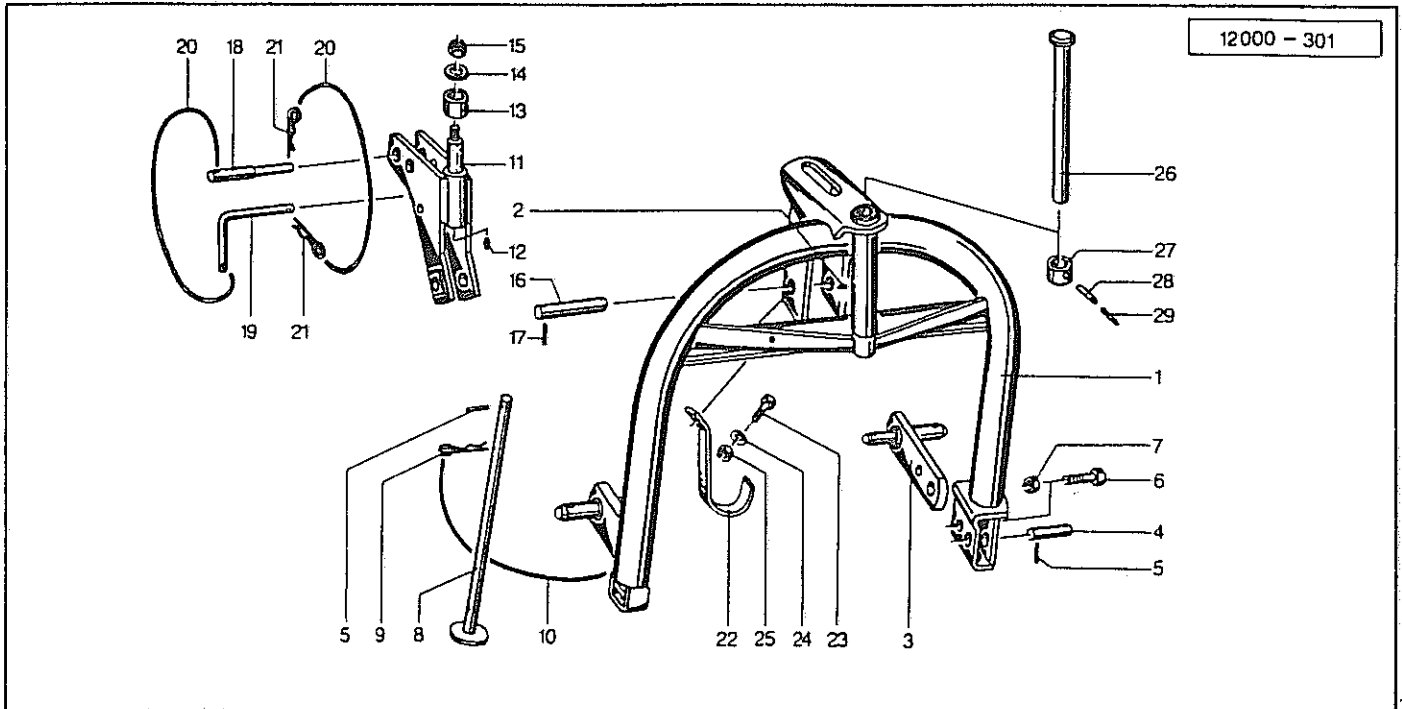


Verwenden Sie nur ORIGINAL-NIEMEYER-ERSATZTEILE. Der Einbau von Fremdfabrikaten kann zu schweren Schäden und zum Verlust unserer Gewährleistung führen. Nachgebaute Teile, speziell Verschleißteile, entsprechen selten den Anforderungen, und die Materialqualität kann man nicht optisch prüfen. Darum immer nur ORIGINAL-NIEMEYER-Ersatzteile verwenden!

Fit only ORIGINAL-NIEMEYER PARTS. The use of other makes may lead to serious damage and the loss of our warranty. Imitation products, in particular wear parts, hardly ever meet the requirements and the quality of the material cannot be checked optically. Therefore only use ORIGINAL-NIEMEYER parts at all times!

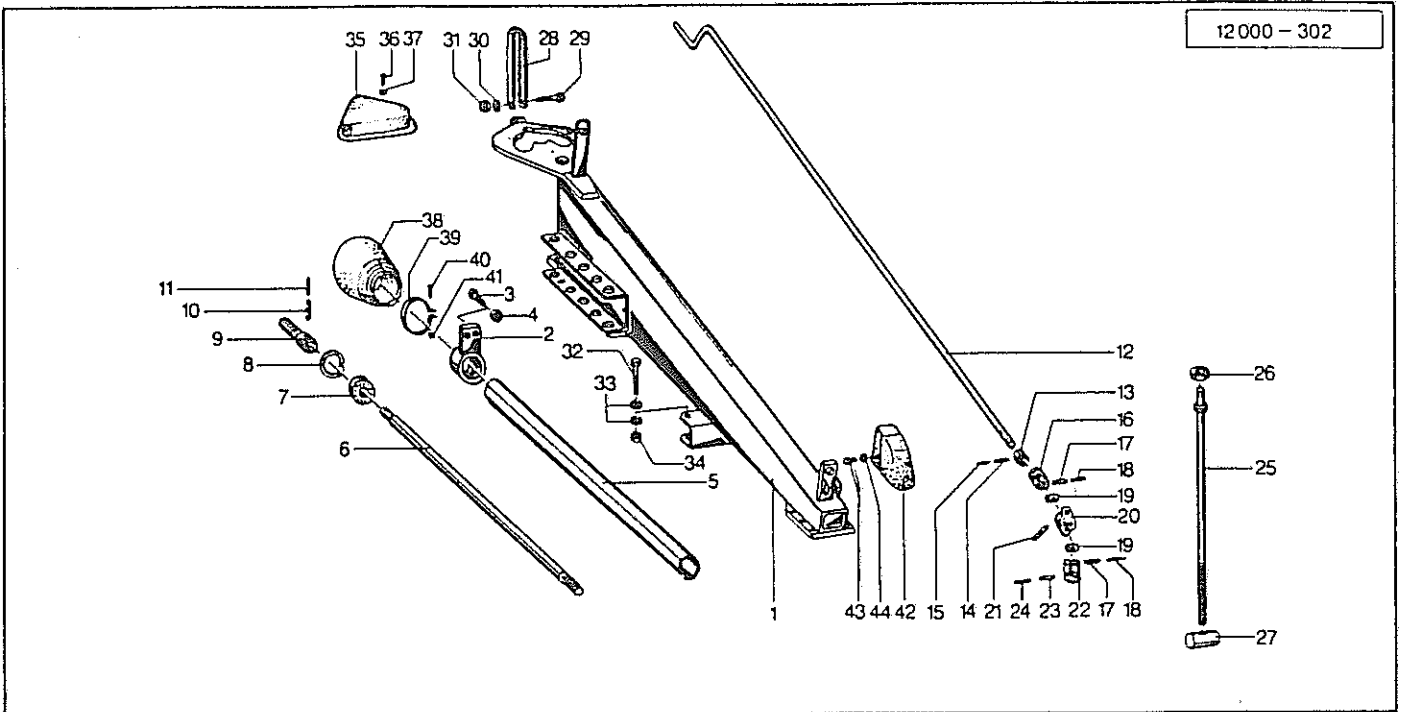
Il est mieux pour vous d'utiliser exclusivement des pièces détachées d'origine NIEMEYER! L'utilisation de pièces de contre-façon peut entraîner de sérieuses détériorations, et surtout vous faire perdre votre garantie. Il est rare que les pièces de contre-façon - principalement les pièces d'usures - répondent à vos besoins, et de plus, leur qualité ne peut être vérifiée visuellement. ALORS, UN CONSEIL: N'UTILISEZ QUE LES PIÈCES D'ORIGINE NIEMEYER!

Gebruikt U alleen ORIGINELE NIEMEYER ONDERDELEN. Door montage van imitatie-delen kan er zware schade aan de machine ontstaan en kan de garantie vervallen. Imitatie-delen, in het bijzonder de slijtdelen, voldoen slechts zelden aan door ons gestelde eisen. Materiaalkwaliteit kunt U optisch niet beoordelen. Een reden te meer om ORIGINELE NIEMEYER ONDERDELEN te monteren.



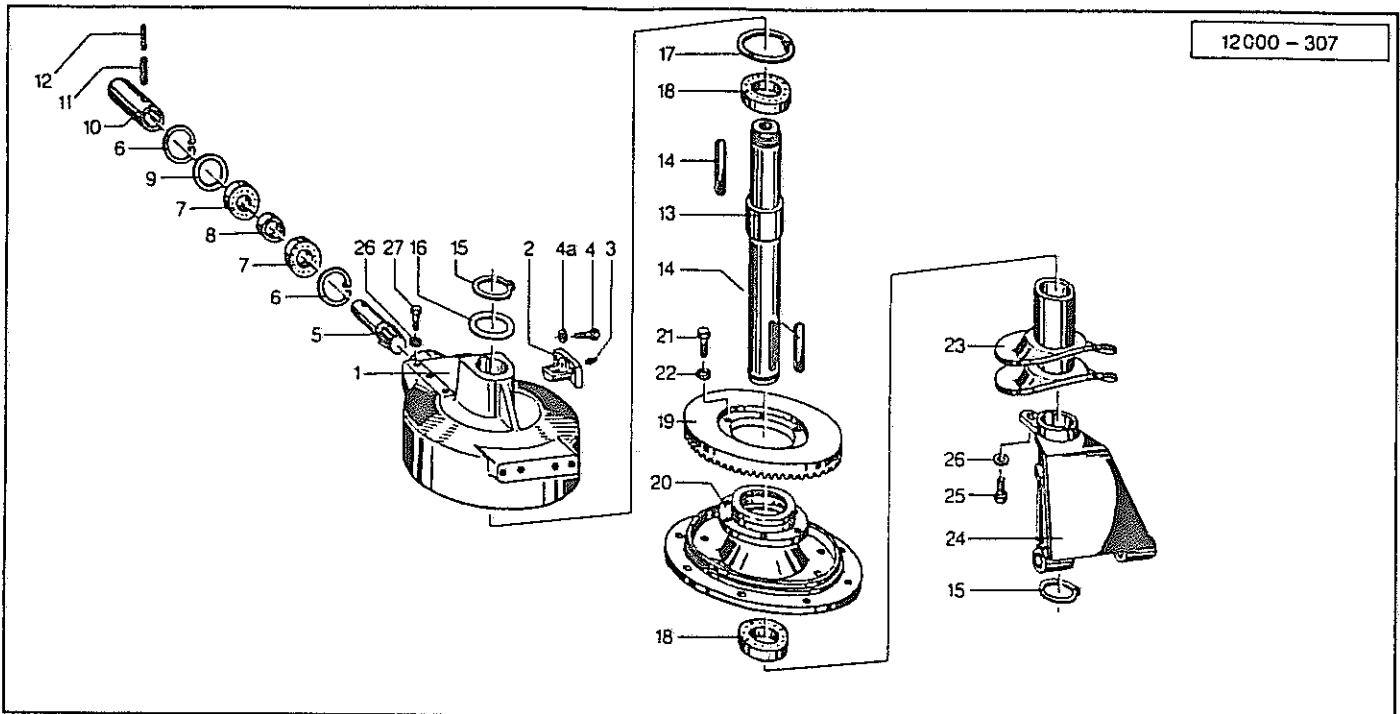
12000-00142

Pos.	Id-Nr.	Beschreibung	Description	Désignation	Benaming	
1	010971	Dreipunktbock	Three-point linkage	Bati 3 points	Dreipunktbok	
2	570265	Schmiernippel	Grease nipple	Gaisseur	Smeernippel	H1S 8x1
3	013057	Zapfen	Pin	Axe	Pen	
4	010279	Achse	Axle	Arbre creux	As	
5	530060	Spannstift	Tension pin	Goupille élastique	Spanstift	6x35 DIN 1481
6	500538	Sechskantschraube	Hex. bolt	vis	Zeskante bout	M16x60 DIN931 8.8
7	510521	Sechskantmutter	Hex. nut	Ecrou	Zeskante moer	M 16 DIN 985 8
8	010566	Stütze	Support	Support	Steun	
9	570229	Federstecker	Spring clip	Goupille beta	Borgclip	6 VZ DIN 11024
10	015050	Seil	Rope	Corde	Koord	L = 500
11	010972	Klinke	Ratchet	Cliquet	Pal	
12	570289	Schmiernippel	Grease nipple	Gaisseur	Smeernippel	H2 M10x1
13	541739	Druckrolle	Bushing	Bague	Drukrol	55x30
14	520105	Scheibe	Washer	Rondelle	Schijf	16,5/45x3
15	510521	Sechskantmutter	Hex. nut	Ecrou	Zeskante moer	M 16 DIN 985 8
16	010375	Achse	Axle	Arbre creux	As	
17	530062	Spannstift	Tension pin	Goupille élastique	Spanstift	6x40 DIN 1481
18	011732	Bolzen	Pin	Axe	Pennen	
19	010376	Stecker	Plug connector	Broche	Stekker	
20	015049	Seil	Rope	Corde	Koord	L = 1250
21	570226	Federstecker	Spring clip	Goupille beta	Borgclip	4 DIN 11024 vz
22	010494	Stütze	Support	Support	Steun	
23	500787	Sechskantschraube	Hex. bolt	vis	Zeskante bout	M 12x35 DIN 933 8.8
24	560707	Tellerfeder	Spring washer	Rondelle Belleville	Schijf	28/12,2 x 1,5
25	510451	Sechskantmutter	Hex. nut	Ecrou	Zeskante moer	M 12 DIN 980 8
26	010973	Achse	Axle	Arbre creux	As	
27	010974	Bund	Collar	Bague	Huls	
28	530150	Spannstift	Tension pin	Goupille élastique	Spanstift	12x50 DIN1481 vz
29	530151	Spannstift	Tension pin	Goupille élastique	Spanstift	7x50 DIN1481 vz

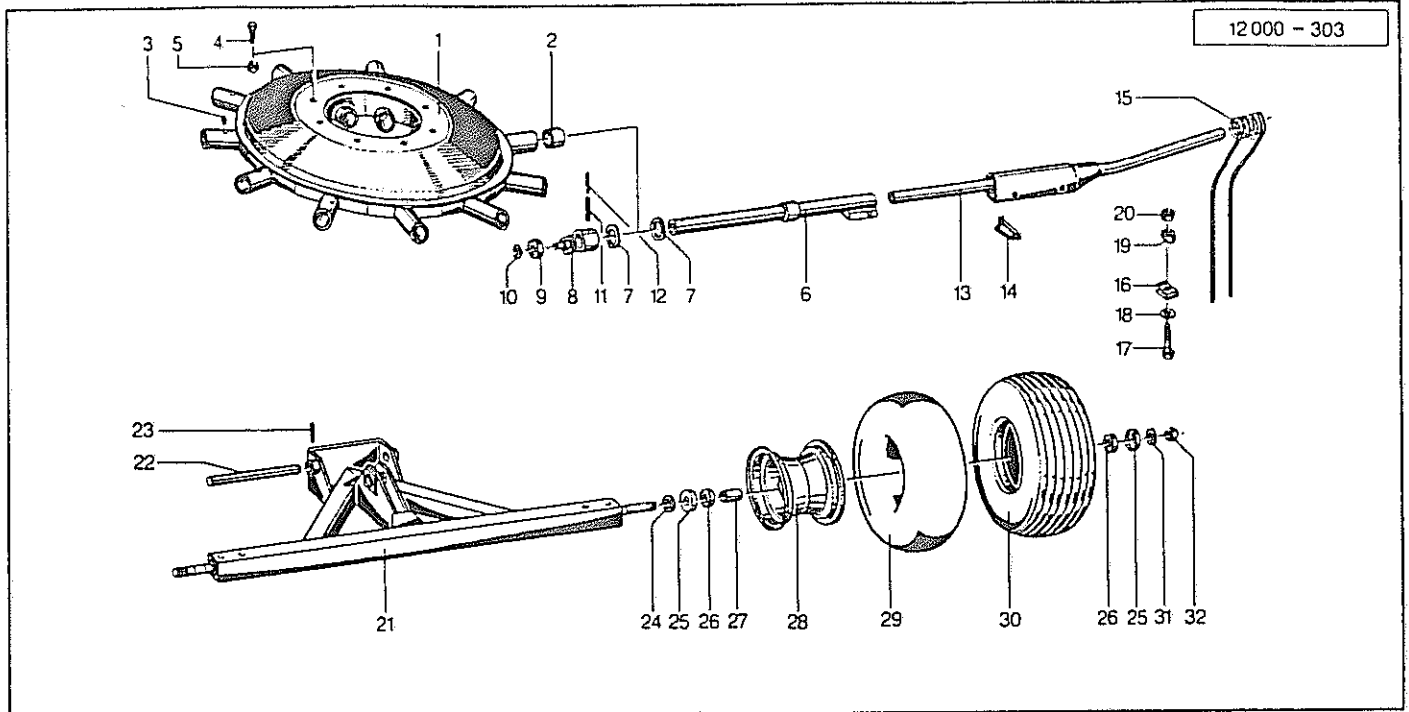


12000-00143

Pos.	Id-Nr.	Beschreibung	Description	Désignation	Benaming	
1	012728	Dreipunktträger	3-Pt Carrying frame	Bati d'attelage	Driepuntsdrager	
2	012736	Lagerbuchse	Bushing	Bague	Bus	
3	500823	Sechskantschraube	Hex. bolt	vis	Zeskante bout	M 16x45 DIN933 8.8
4	510521	Sechskantmutter	Hex. nut	Ecrou	Zeskante moer	M 16 DIN 985 8
5	012733	Schutzrohr	Guard tube	Tube de protection	Beschermhuis	
6	012734	Welle	Shaft	Arbre	As	
7	540254	Rillenkugellager	Grooved ball bearing	Roulement	Kogellager	6306 2RS
8	531647	Seegerring	Circlip	Jonc d'arrêt	Seegerring	J 72x2,5 DIN 472
9	012103	Welle	Shaft	Arbre	As	
10	530112	Spannstift	Tension pin	Goupille élastique	Spanstift	10x45 DIN 1481
11	530064	Spannstift	Tension pin	Goupille élastique	Spanstift	6x45 DIN 1481
12	012749	Kurbel	Crank handle	Manivelle de réglage	Spindel	
13	012750	Ring	Ring	Joint torique	Ring	
14	530090	Spannstift	Tension pin	Goupille élastique	Spanstift	8x30 DIN 1481
15	530042	Spannstift	Tension pin	Goupille élastique	Spanstift	5x30 DIN 1481
16	012372	Gabel	Fork	Fourche	Gaffel	X12526
17	530091	Spannstift	Tension pin	Goupille élastique	Spanstift	8x32 DIN 1481
18	530043	Spannstift	Tension pin	Goupille élastique	Spanstift	5x32 DIN 1481
19	012373	Bolzen	Pin	Axe	Pennen	
20	012374	Gelenk	Joint	Chape	Scharnier	012374G
21	012375	Bolzen	Pin	Axe	Pennen	
22	012751	Gabel	Fork	Fourche	Gaffel	X12526
23	530125	Spannstift	Tension pin	Goupille élastique	Spanstift	10 x 35 DIN 1481
24	530060	Spannstift	Tension pin	Goupille élastique	Spanstift	6x35 DIN 1481
25	012748	Spindel	Spindle	Tige filetée	Spindel	
26	540505	Axialrillenkugellager	Grooved ball bearing	Roulement	Axial lager	51105
27	012747	Spindelmutter	Spindle nut	Ecrou de manivelle	Spindelmoer	
28	012376	Sperrbügel	Stop bracket	Verrou	Blokkeer beugel	
29	500488	Sechskantschraube	Hex. bolt	vis	Zeskante bout	M12 x 65 DIN 931
30	560707	Tellerfeder	Spring washer	Rondelle Belleville	Schijf	28/12,2 x 1,5
31	510306	Sechskantmutter	Hex. nut	Ecrou	Zeskante moer	M 12 DIN 936 8
32	500473	Sechskantschraube	Hex. bolt	vis	Zeskante bout	M10 x 80 DIN 931
33	520050	Scheibe	Washer	Rondelle	Schijf	10,5/28x2
34	510512	Sechskantmutter	Hex. nut	Ecrou	Zeskante moer	M 10 DIN 985 8
35	600414	Schutztopf	Protective lid	Protecteur	Kap	
36	531031	Halbrundkerbnagel	Groove pin	Clou strié	Nagel	3x10 N4 V. DIN 1476
37	520004	Scheibe	Washer	Rondelle	Schijf	3,7/11x0,8 DIN 9021
38	610700	Schutztrichter	Protective cone	Protecteur	Beschermhuis	
39	610570	Spannband	Tightening tape	Collier de serrage	Klemband	
40	503126	Linsenschraube	Bolt	Vis	Boutje	M5 x 25 vz DIN 985
41	510602	Vierkantmutter	Square nut	Ecrou carré	Moer	M 5 DIN 557 vz
42	622078	Schutzkappe	Cap	Capuchon	Beschermkap	
43	503081	Blehschraube	Bolt	Vis	Bout	6,3x13 DIN 7976
44	520019	Scheibe	Washer	Rondelle	Schijf	6,4/18x1,6 DIN 9021

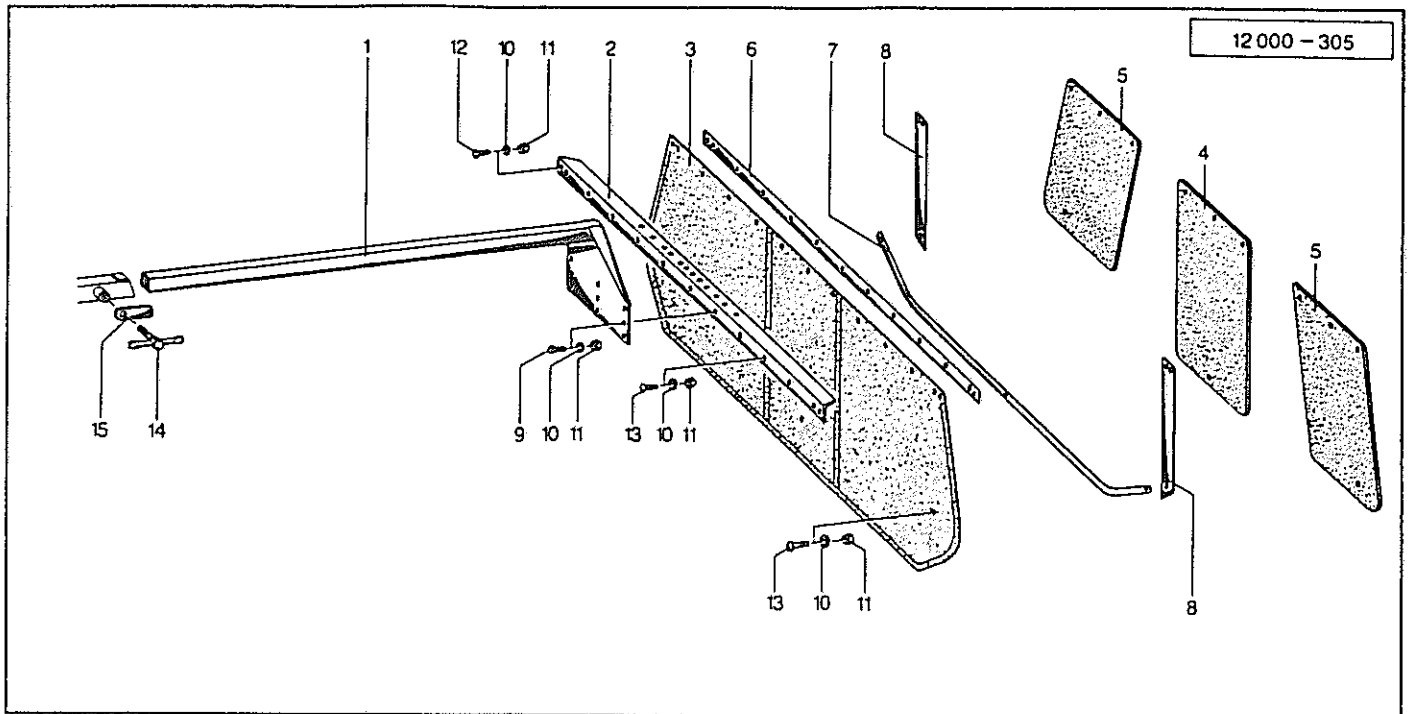


Pos.	Id-Nr.	Beschreibung	Description	Désignation	Benaming	
1	012714	Gehäuse <i>016693</i>	Casing	Carter	Huis	012714G
2	012761	Halter	Bracket	Support	Houder	012761G
3	570265	Schmiernippel	Grease nipple	Gaisseur	Smeernippel	HIS 8x1
4	500741	Sechskantschraube	Hex. bolt	vis	Zeskante bout	M 8x15 DIN 933 8.8
4a	520532	Federring	Spring lock washer	Rondelle-frein	Veerring	8 DIN 128
5	012731	Ritzelwelle <i>019153</i>	Spline shaft	Arbre cannelé pignon	Ketting wiel	
6	531647	Seegerring	Circlip	Jonc d'arrêt	Seegerring	J 72x2,5 DIN 472
7	540166	Rillenkugellager	Grooved ball bearing	Roulement	Kogellager	6207 2RS C3
8	012732	Hülse	Bushing	Bague	Bus	
9	520363	PS-Scheibe	Adaptor washer	Rondelle de calage	Vulring	56/72x0,1 DIN 988
9a	520364	PS-Scheibe	Adaptor washer	Rondelle de calage	Vulring	56/72XX0.3 DIN988
10	012730	Hülse	Bushing	Bague	Bus	
11	530131	Spannstift	Tension pin	Goupille élastique	Spanstift	12x50 DIN 1481
12	530081	Spannstift	Tension pin	Goupille élastique	Spanstift	7x50 DIN 1481
13	012735	Achse	Axle	Arbre creux	As	
14	531414	Paßfeder	Key	Clavette	Spie	A18x7x100 DIN6885 vg
15	531541	Seegerring	Circlip	Jonc d'arrêt	Seegerring	A 65x2,5 DIN 471
16	520379	PS-Scheibe	Adaptor washer	Rondelle de calage	Vulring	65/85x0,1 DIN 988
16a	520380	PS-Scheibe	Adaptor washer	Rondelle de calage	Vulring	65/85x0,3 DIN 988
17	531657	Seegerring	Circlip	Jonc d'arrêt	Seegerring	J 100x3 · DIN472
18	540099	Rillenkugellager	Grooved ball bearing	Roulement	Kogellager	6013 2RS
19	012729	Kegeelrad <i>019150</i>	Pinion	Pignon conique	Tandwiel	Z=80
20	012705	Flansch	Flange	Flasque	Flens	012705G
21	500764	Sechskantschraube	Hex. bolt	vis	Zeskante bout	M 10x40 DIN 933 8.8
22	520533	Federring	Spring lock washer	Rondelle-frein	Veerring	10 vz DIN 128
23	012727	Kurvenscheibe	Cam track	Excentrique	Curveschijf	
24	012743	Halter	Bracket	Support	Houder	
25	500782	Sechskantschraube	Hex. bolt	vis	Zeskante bout	M 12x25 DIN 933 8.8
26	520534	Federring	Spring lock washer	Rondelle-frein	Veerring	12 DIN 128 vz
27	500789	Sechskantschraube	Hex. bolt	vis	Zeskante bout	M 12 x 40 DIN 933

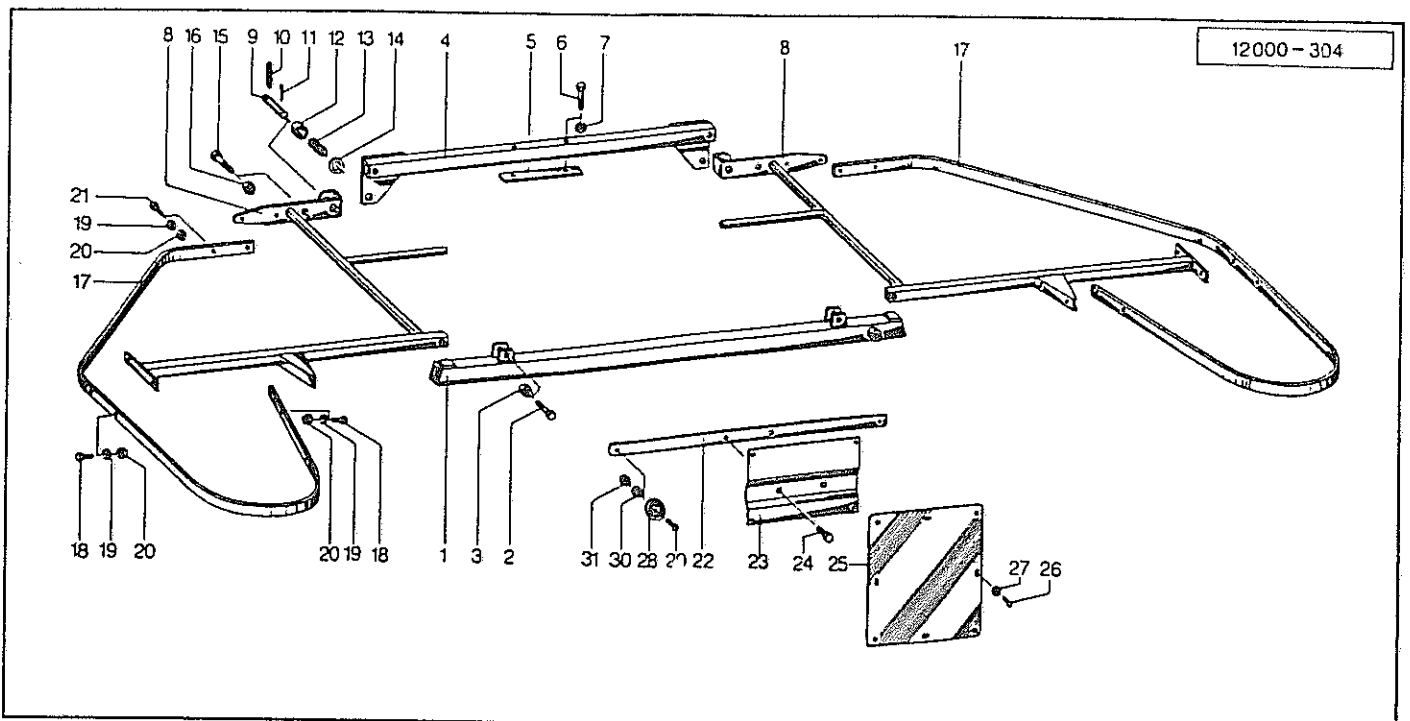


12000-00145

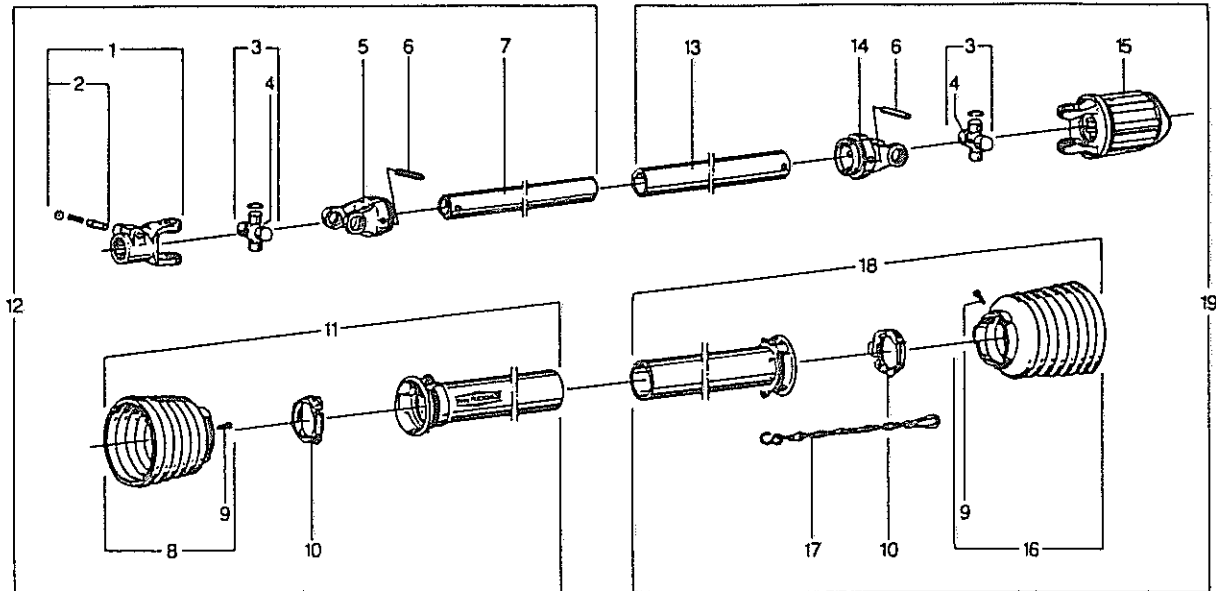
Pos.	Id-Nr.	Beschreibung	Description	Désignation	Benaming	
1	012737	Lagerglocke	Bell c/w bushes	Toupie	Rotorhuis	
2	541777	Buchse	Bush	Bague	Bus	45E9/50x50
3	570265	Schmiernippel	Grease nipple	Gaisseur	Smeernippel	H1S 8x1
4	500762	Sechskantschraube	Hex. bolt	vis	Zeskante bout	M 10x30 DIN 933
5	510512	Sechskantmutter	Hex. nut	Ecrou	Zeskante moer	M 10 DIN 985 8
6	012741	Achse	Axle	Arbre creux	As	
7	520471	Stützscheibe	Support ring	Rondelle d'appui	Schijf	SS45/56x3
8	012738	Hebel	Lever	Levier	Hendel	
9	541402	Laufrolle	Guide roller	Roulette de guidage	Looprol	529 960 KSE
10	531500	Seegerring	Circlip	Jonc d'arrêt	Seegerring	A 17x1,5 SD DIN 471
11	530134	Spannstift	Tension pin	Goupille élastique	Spanstift	12x65 DIN 1481
12	530084	Spannstift	Tension pin	Goupille élastique	Spanstift	7x65 DIN 1481
13	012740	Arm	Arm	Arbre	Arm	
14	570233	Stecker	Plug connector	Broche	Stekker	10v
15	600040	Schwaderzinken	Tine	Dent	Tanden	
16	010168	Klammer	Clamp	Bride	Houder	2x30x78
17	500490	Sechskantschraube	Hex. bolt	vis	Zeskante bout	M 12x70 DIN 931 8.8
18	520094	Scheibe	Washer	Rondelle	Schijf	14/35 x 4
19	010205	Kloben	Chock	Rondelle d'appui	Spie vulstuk	010205 G
20	510517	Sechskantmutter	Hex. nut	Ecrou	Zeskante moer	M 12 DIN 985 8 vz
20a	010299	Zinkenbefestigung	Bolt ass. for tine	Fixation de dent	Trandbevestiging	
21	012744	Fahrgestell	Carriage frame	Essieu	Onderbouw	
22	012746	Achse	Axle	Arbre creux	As	
23	530094	Spannstift	Tension pin	Goupille élastique	Spanstift	8x40 DIN 1481
24	012745	Ring	Ring	Joint torique	Ring	
25	012706	Schutzkappe	Cap	Capuchon	Beschermkap	
26	540149	Rillenkugellager	Grooved ball bearing	Roulement	Kogellager	6205 2RSR
27	600505	Hülse	Bushing	Bague	Bus	
28	591025	Felge	Rim	Jante	Velg	7,00 x 8
29	591222	Schlauch	Hose	Chambre à air	Binnenband	18 x 8,55/8 TR-13
30	591126	Profildecke	Tyre	Pneu	Band	18 x 8,50/8 4 PR
30a	591351	Rad	Wheel, cpl.	Roûe complete	Wiel kpl.	Pos. 26-30
31	012667	Druckring	Compression ring	Joint de pression	Drukkring	
32	510526	Sechskantmutter	Hex. nut	Ecrou	Zeskante moer	M 24 DIN 985 8



Pos.	Id-Nr.	Beschreibung	Description	Désignation	Benaming	
						12000-00146
1	012760	Träger	Bearer	Poutre	Drager	
2	012358	Halter	Bracket	Support	Houder	
3	600195	Schwadtuch	Windrower skirt	Bache à andain	Zwadborddoek	
4	600196	Einlage	Stiffening plate	Elément	Plaat	
5	600194	Einlage	Stiffening plate	Elément	Plaat	
6	012359	Schiene	Rail	Tringle	Strip	
7	012509	Stabilisator	Stabilizer	Stabilisateur	Strip	
8	012498	Stütze	Support	Support	Steun	
9	500748	Sechskantschraube	Hex. bolt	vis	Zeskante bout	M 8x25 DIN 933 8.8
10	520532	Federring	Spring lock washer	Rondelle-frein	Veerring	8 DIN 128
11	510013	Sechskantmutter	Hex. nut	Ecrou	Zeskante moer	M8 DIN 555
12	502641	Flachrundschrabe	Panhead bolt	Vis	Boutje	M 8x25 DIN 603 8.8
13	502625	Flachrundschrabe	Panhead bolt	Vis	Boutje	M 8x20 DIN 603 8.8
14	012591	Schraube	Bolt	Vis	Bout	
15	012595	Lasche	Tongue	Eclisse	Las	



Pos.	Id-Nr.	Beschreibung	Description	Désignation	Benaming	
1	012759	Träger	Bearer	Poutre	Drager	
2	500486	Sechskantschraube	Hex. bolt	vis	Zeskante bout	M 12x60 DIN 931 8.8
3	510451	Sechskantmutter	Hex. nut	Ecrou	Zeskante moer	M 12 DIN 980 8
4	012757	Träger	Bearer	Poutre	Drager	
5	012758	Lasche	Tongue	Eclisse	Las	
6	500412	Sechskantschraube	Hex. bolt	vis	Zeskante bout	M 12x65 DIN 931 8.8
7	510517	Sechskantmutter	Hex. nut	Ecrou	Zeskante moer	M 12 DIN 985 8 vz
8	012752	Halter	Bracket	Support	Houder	
9	012754	Bolzen	Pin	Axe	Pennen	
10	530134	Spannstift	Tension pin	Goupille élastique	Spanstift	12x65 DIN 1481
11	530062	Spannstift	Tension pin	Goupille élastique	Spanstift	6x40 DIN 1481
12	012755	Hülse	Bushing	Bague	Bus	
13	560290	Druckfeder	Compression spring	R ressort	Drukveer	49x25x2,5 D-269
14	520143	Scheibe	Washer	Rondelle	Schijf	21/33x2,5 DIN 433
15	500384	Sechskantschraube	Hex. bolt	vis	Zeskante bout	M16x80 DIN931 vz
16	510452	Sechskantmutter	Hex. nut	Ecrou	Zeskante moer	M 16 DIN 980 8
17	012753	Schutzbügel	Safety frame	Protection	Beschermebuegel	
18	500748	Sechskantschraube	Hex. bolt	vis	Zeskante bout	M 8x25 DIN 933 8.8
19	520032	Scheibe	Washer	Rondelle	Schijf	8,4/25x2 DIN 9021
20	510509	Sechskantmutter	Hex. nut	Ecrou	Zeskante moer	M 8 DIN 985 8
21	500749	Sechskantschraube	Hex. bolt	vis	Zeskante bout	M8x30 DIN933 8.8
22	012770	Halter	Bracket	Support	Houder	
23	012773	Halteblech	Plate	Plaquette	Plaatje	
24	500761	Sechskantschraube	Hex. bolt	vis	Zeskante bout	M10x25 DIN933 8.8
25	015105	Warntafel	Warning plate	Protection	Waarschuwingsbord	417x0,88x417
26	530743	Blindniet	Rivet	Rivet	Nagel	6 x 10
27	520019	Scheibe	Washer	Rondelle	Schijf	6,4/18x1,6 DIN 9021
28	570452	Rückstrahler, rot	Reflector, red	Catadioptré, rouge	Reflector, rood	R 86
29	502235	Senkschraube	Countersunk bolt	Vis fraisée	Verzonken bout	M 5x20 DIN 963
30	520014	Scheibe	Washer	Rondelle	Schijf	5,5/10x1 DIN 126
31	510504	Sechskantmutter	Hex. nut	Ecrou	Zeskante moer	M 5 vz DIN 985



Pos.	Id-Nr.	Beschreibung	Description	Désignation	Benaming	
		Gelenkwelle	PTO-Schaft	Transmission	Aftakas	356728
1	610003	Aufsteckgabel	Push-fit fork	Machoire	Opsteckgaffel	041049
2	610043	Schiebestift	Slide pin	Cliquet de verrouill.	Schuifstift	339107
3	610052	Kreuzgarnitur	Univ. joint assembly	Croisillon	Kruisstuk	044439
4	610047	Schmiernippel	Grease nipple	Gaisseur	Smeernippel	084099
5	610018	Rillengabel	Grooved yoke	Machoire	Gaffel	041065
6	530116	Spannstift	Tension pin	Goupille élastique	Spanstift	10x65 DIN 1481
7	610216	Profilrohr	Profile tube	Tube profilé	Profielbuis	319981
8	610735	Schutztrichter	Protective cone	Protecteur	Beschermhuis	365346
9	610046	Schraube	Bolt	Vis	Bout	365305
10	610681	Gleitring	Sliding ring	Collier	Glijring	087279
11	610851	Schutzhälfte	Guard section	Tube de protection	Beschermhelft	357725
12	610352	Gelenkwellenhälfte	Pto shaft section	Demi-transmission	Aftakashelften	356729
13	610238	Profilrohr	Profile tube	Tube profilé	Profielbuis	050086
14	610025	Rillengabel	Grooved yoke	Machoire	Gaffel	041068
15	610106	Sternratsche	Ratchet clutch	Limiteur de couple	Slipkoppeling	353629
16	610736	Schutztrichter	Protective cone	Protecteur	Beschermhuis	365348
17	610566	Kette	Chain	Chainette	Ketting	044321
18	610857	Schutzhälfte	Guard section	Tube de protection	Beschermhelft	357724
19	610353	Gelenkwellenhälfte	Pto shaft section	Demi-transmission	Aftakashelften	356730

Id-Nr.	S/P	Pos.	Id-Nr.	S/P	Pos.	Id-Nr.	S/P	Pos.	Id-Nr.	S/P	Pos.	Id-Nr.	S/P	Pos.
010168	5	16	012741	5	6	500789	4	27	520534	4	26	560707	3	30
010205	5	19	012743	4	24	500823	3	3						
010279	2	4	012744	5	21				530042	3	15	570226	2	21
010299	5	20a	012745	5	24	502235	7	29	530043	3	18	570229	2	9
010375	2	16	012746	5	22	502625	6	13	530060	2	5	570233	5	14
010376	2	19	012747	3	27	502641	6	12	530060	3	24	570265	2	2
010494	2	22	012748	3	25				530062	2	17	570265	4	3
010566	2	8	012749	3	12	503081	3	43	530062	7	11	570265	5	3
010971	2	1	012750	3	13	503126	3	40	530064	3	11	570289	2	12
010972	2	11	012751	3	22				530081	4	12	570452	7	28
010973	2	26	012752	7	8	510013	6	11	530084	5	12			
010974	2	27	012753	7	17	510306	3	31	530090	3	14	591025	5	28
			012754	7	9	510451	2	25	530091	3	17	591126	5	30
011732	2	18	012755	7	12	510451	7	3	530094	5	23	591222	5	29
			012757	7	4	510452	7	16	530112	3	10	591351	5	30a
012103	3	9	012758	7	5	510504	7	31	530116	8	6			
012358	6	2	012759	7	1	510509	7	20	530125	3	23	600040	5	15
012359	6	6	012760	6	1	510512	3	34	530131	4	11	600194	6	5
012372	3	16	012761	4	2	510512	5	5	530134	5	11	600195	6	3
012373	3	19	012770	7	22	510517	5	20	530134	7	10	600196	6	4
012374	3	20	012773	7	23	510517	7	7	530150	2	28	600414	3	35
012375	3	21							530151	2	29	600505	5	27
012376	3	28	013057	2	3	510521	2	7	530743	7	26			
012498	6	8				510521	3	4				610003	8	1
012509	6	7	015049	2	20	510526	5	32	531031	3	36	610018	8	5
012591	6	14	015050	2	10	510602	3	41	531414	4	14	610025	8	14
012595	6	15	015105	7	25				531500	5	10	610043	8	2
012667	5	31				520004	3	37	531541	4	15	610046	8	9
012705	4	20	500384	7	15	520014	7	30	531647	3	8	610047	8	4
012706	5	25	500412	7	6	520019	3	44	531647	4	6	610052	8	3
012714	4	1	500473	3	32	520019	7	27	531657	4	17	610106	8	15
012727	4	23	500486	7	2	520032	7	19				610216	8	7
012728	3	1	500488	3	29	520050	3	33	540099	4	18	610238	8	13
012729	4	19	500490	5	17	520094	5	18	540149	5	26	610352	8	12
012730	4	10	500538	2	6	520105	2	14	540166	4	7	610353	8	19
012731	4	5	500741	4	4	520143	7	14	540254	3	7	610566	8	17
012732	4	8	500748	6	9	520363	4	9	540505	3	26	610570	3	39
012733	3	5	500748	7	18	520364	4	9a				610681	8	10
012734	3	6	500749	7	21	520379	4	16	541402	5	9	610700	3	38
012735	4	13	500761	7	24	520380	4	16a	541739	2	13	610735	8	8
012736	3	2	500762	5	4	520471	5	7	541777	5	2	610736	8	16
012737	5	1	500764	4	21	520532	4	4a				610851	8	11
012738	5	8	500782	4	25	520532	6	10	560290	7	13	610857	8	18
012740	5	13	500787	2	23	520533	4	22	560707	2	24			
												622078	3	42
Modell- Nr.	S/P	Pos.	Modell- Nr.	S/P	Pos.	Modell- Nr.	S/P	Pos.	Modell- Nr.	S/P	Pos.	Modell- Nr.	S/P	Pos.
010205G	5	19	012705G	4	20	012761G	4	2	X12526	3	16	X12526	3	22
012374G	3	20	012714G	4	1									