

# Ersatzteilliste

Spare parts list  
Pièces de rechange  
Onderdelenlijst

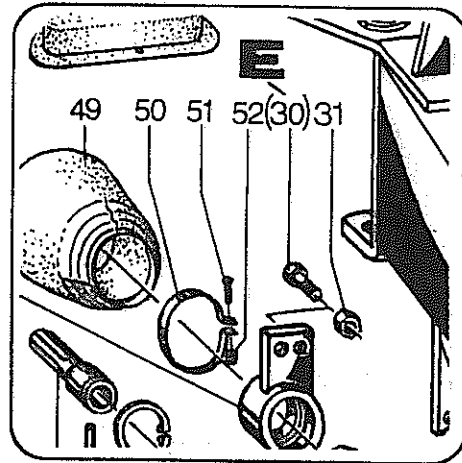
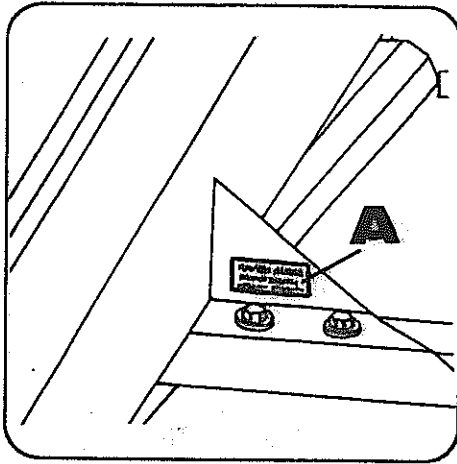
## Rotorschwader

Rotary Rake  
Andaineur  
Zwadhark

RS 340-DA-Super  
*Swissmodell*  
(ab November 1994)

**NIEMEYER**  
A G R A R T E C H N I K

NIEMEYER Agrartechnik GmbH  
NIEMEYER Agrartechnik GmbH  
- Ersatzteillager -  
D-48477 Hörstel-Riesenbeck, Hansestr. 1  
Tel. 05454 / 910-191  
Fax 05454 / 910-282



Jede Maschine ist mit einem Typenschild versehen (siehe Abbildung, Pos. A). Auf diesem Schild sind Maschinen-Type und Maschinen-Nummer angegeben.

Diese Angaben müssen für jeden Kundendienstfall oder für die Nachbestellung von Ersatzteilen mitgeteilt werden.

Teile deren Pos.-Nr. in einer Klammer stehen unbedingt mit Kleber einsetzen (Bsp.: obige Abbildung, Pos. E).

Each machine is provided with a serial plate (see Fig., pos. A) which contains the details about Model and Serial No.

These details must be quoted for service or when ordering spare parts.

Parts with position numbers in brackets must absolutely be fitted in with glue (see Fig., pos. E).

Chaque machine est munie d'une plaque d'identification (ver Fig., A). Sont inscrites sur cette plaque le Modèle et le Numéro de machine.

Ces mentions doivent être communiquées pour chaque cas de service après-vente ou de commande de pièces détachées.

Les parts dont les numéros sont indiqués en parenthèses doivent indispensablement être mise en place avec de la colle (ver Fig., pos. E).

Elke machine is van een type-plaatje voorzien (Figuur, A). Op dit plaatje staat het type en het Serienummer.

Voor elke aanspraak op service of bij het bestellen van onderdelen of accessoires zijn deze gegevens nodig.

De delen waarvan de positie-nummers tussen haaktes staan, monteren met een vorgvloeistof (bijvoorbeeld afbeelding Pos. E).

<b>NIEMEYER</b>			
<b>C</b>	Typ: <input type="text"/>		
	<b>D</b>	Masch.-Nr.: <input type="text"/>	Gewicht: <input type="text"/> kg
		<b>E</b>	Baujahr: <input type="text"/>
H. Niemeier Söhne GmbH & Co. KG D-48477 Hörstel			CE
		<b>F</b>	<b>G</b>



Verwenden Sie nur ORIGINAL-NIEMEYER-ERSATZTEILE. Der Einbau von Fremdfabrikaten kann zu schweren Schäden und zum Verlust unserer Gewährleistung führen. Nachgebaute Teile, speziell Zinken, entsprechen selten den Anforderungen, und die Materialqualität kann man nicht optisch prüfen. Darum immer nur ORIGINAL-NIEMEYER-Ersatzteile verwenden!

Fit only ORIGINAL-NIEMEYER PARTS. The use of other makes may lead to serious damage and the loss of our warranty. Imitation products, in particular tines, hardly ever meet the requirements and the quality of the material cannot be checked optically. Therefore only use ORIGINAL-NIEMEYER parts at all times!

Il est mieux pour vous d'utiliser exclusivement des pièces détachées d'origine NIEMEYER! L'utilisation de pièces de contre-façon peut entraîner de sérieuses détériorations, et surtout vous faire perdre votre garantie.

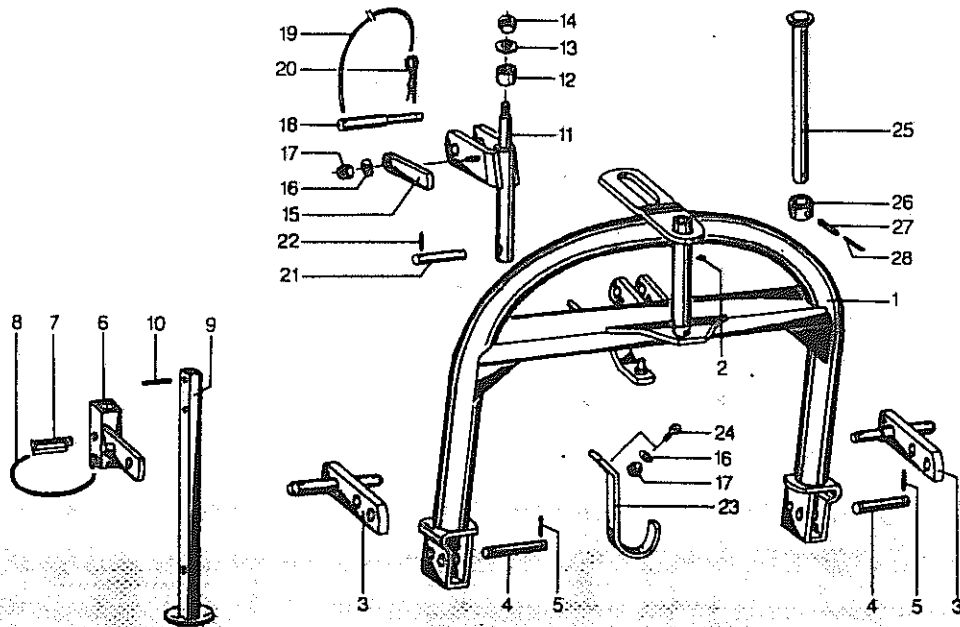
Il est rare que les pièces de contre-façon-principalement les dents-répondent à vos besoins, et de plus, leur qualité ne peut être vérifiée visuellement.

**ALORS, UN CONSEIL: N'UTILISEZ QUE LES PIÈCES D'ORIGINE NIEMEYER!**

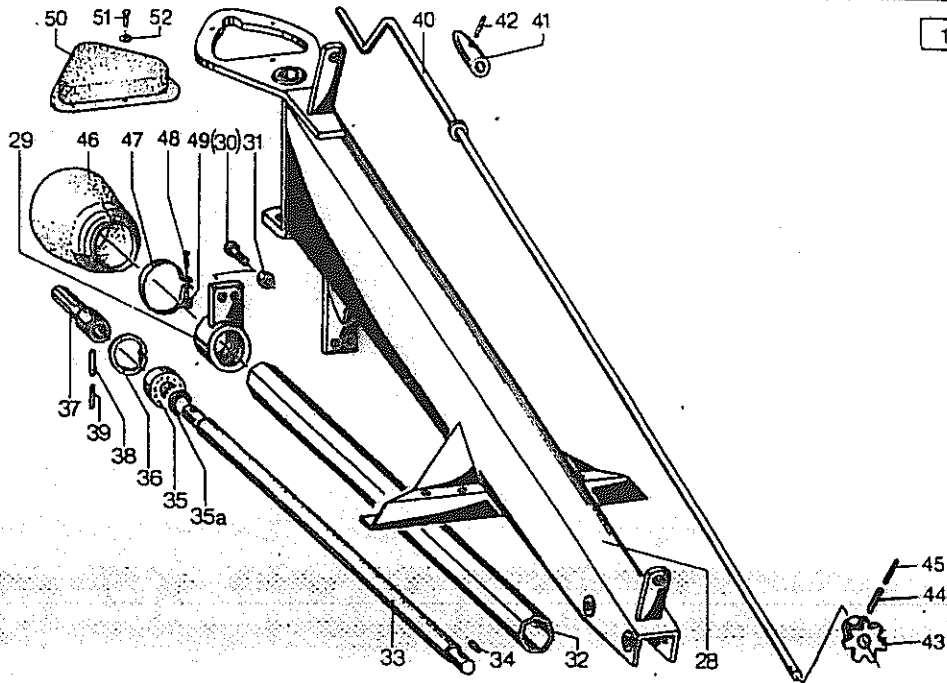
Gebriikt U alleen ORIGINELE NIEMEYER ONDERDELEN. Door montage von imitatie-delen kan er zware schade aan de machine ontstaan en kan de garantie vervallen.

Imitatie-delen, in het bijzonder de tanden, voldoen slechts zelden aan door ons gestelde eisen. Materiaalkwaliteit kunt U optisch niet beoordelen.

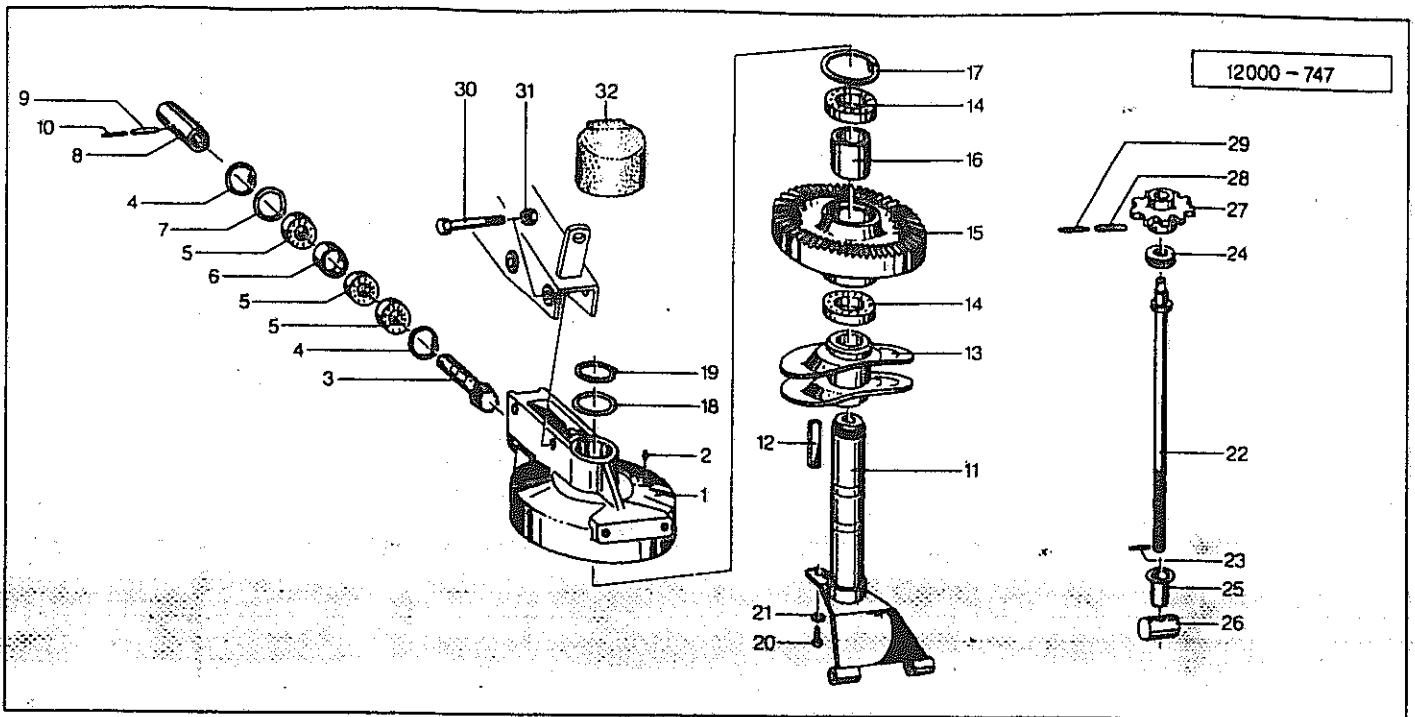
Een reden te meer om ORIGINELE NIEMEYER ONDERDELEN te monteren.



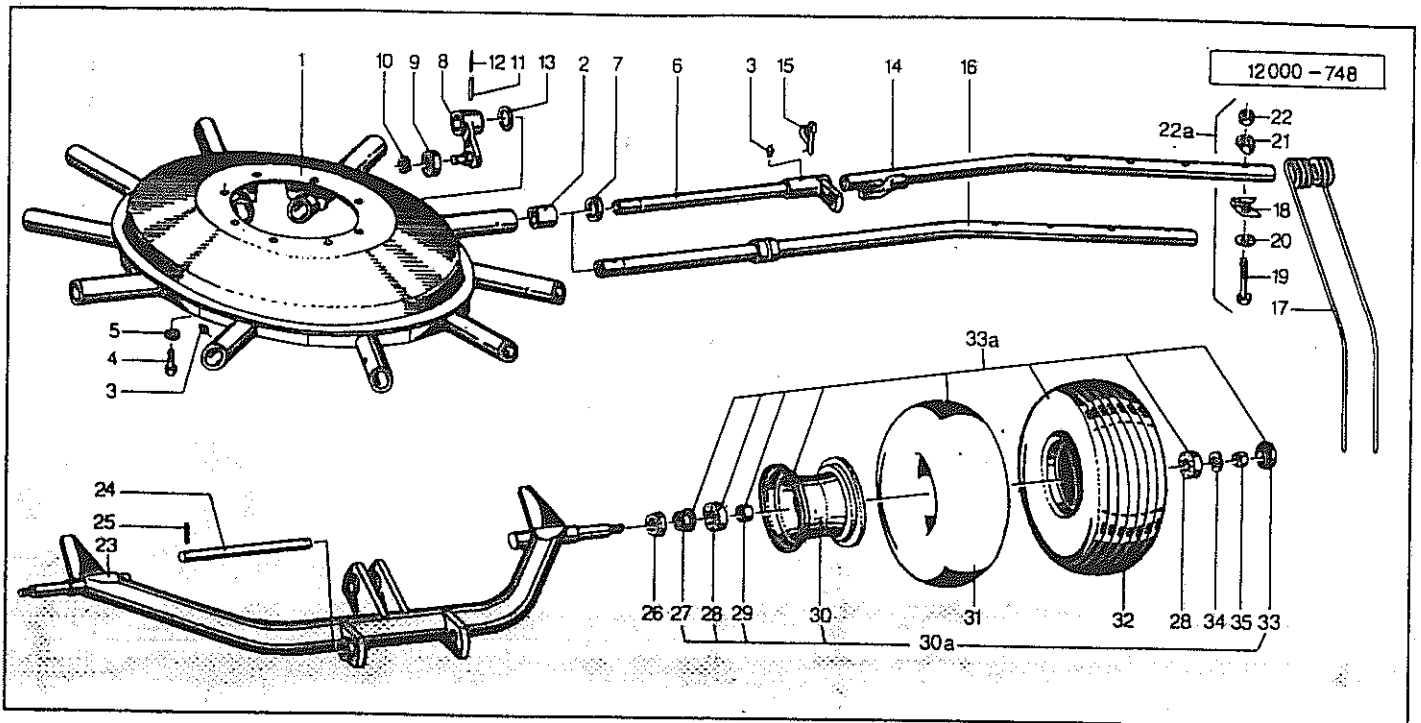
Pos.	Id-Nr.	Beschreibung	Description	Désignation	Benaming	
01	015433	Dreipunktbock	Three-point linkage	Bati 3 points	Dreipunktbok	
02	570265	Schmiernippel	Grease nipple	Graisneur	Smeernippel	HIS 8x1
03	015434	Unterlenkerzapfen	Bottom link pin	Axe inférieur d'attel	Hefarmtappen	
04	015206	Achse	Axle	Arbre creux	As	
05	530060	Spannhülse	Tension pin	Goupille élastique	Spanstift	6x35 DIN 1481
06	015435	Halter	Bracket	Support	Houder	
07	570233	Stecker	Plug connector	Broche	Stekker	10v
08	015050	Seil	Rope	Corde	Koord	L = 500
09	015436	Stütze	Support	Support	Steun	
10	530064	Spannhülse	Tension pin	Goupille élastique	Spanstift	6x45 DIN 1481
11	010962	Rollenachse	Roller axle	Tete d'attelage	Pendelstuk	
12	541740	Druckrolle	Bushing	Bague	Drukrol	50x30
13	520105	Scheibe	Washer	Rondelle	Schijf	16,5/45x3
14	510521	Sechskantmutter	Hex. nut	Ecrou	Zeskante moer	M16 DIN 985 8
15	010963	Anschlag	Stop	Butée	Aanslag	
16	560707	Tellerfeder	Spring washer	Rondelle belleville	Schijf	28/12,2x1,5
17	510451	Sechskantmutter	Hex. nut	Ecrou	Zeskante moer	M 12 DIN 980 8
18	011732	Oberlenkerbolzen	Top link pin	Broche de 3e point	Pen	
19	015049	Seil	Rope	Corde	Koord	L = 1250
20	570226	Federstecker	Spring clip	Goupille beta	Borgclip	4 DIN 11024 vz
21	010965	Achse	Axle	Arbre creux	As	
22	530060	Spannhülse	Tension pin	Goupille élastique	Spanstift	6x35 DIN 1481
23	010494	Stuetze	Support	Support	Steun	
24	500787	Sechskantschraube	Hex. bolt	Vis	Zeskante bout	M 12x35 DIN 933 8.8
25	013062	Bolzen	Pin	Axe	Pennen	
26	013063	Bund	Collar	Bague	Huls	
27	530150	Spannhülse	Tension pin	Goupille élastique	Spanstift	12x50 DIN 1481 vz
28	530151	Spannhülse	Tension pin	Goupille élastique	Spanstift	7x50 DIN 1481 vz



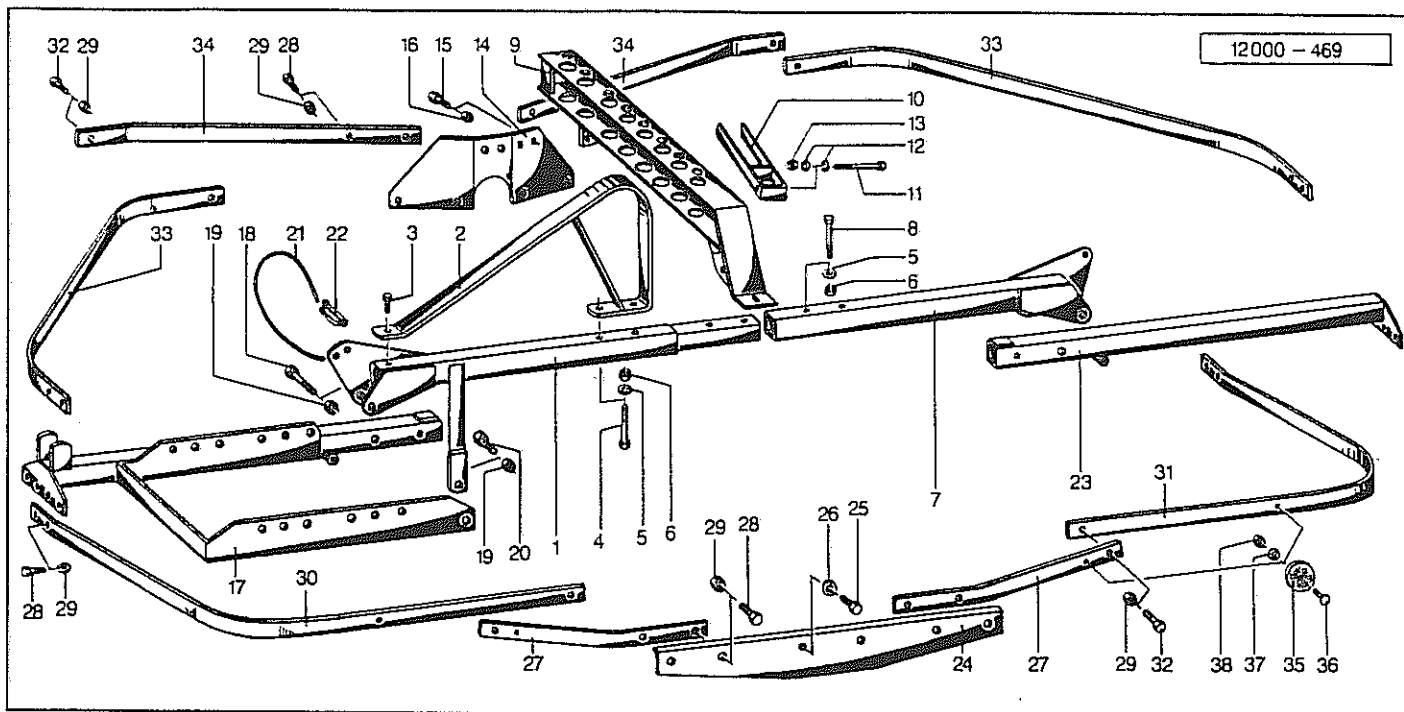
Pos.	Id-Nr.	Beschreibung	Description	Désignation	Benaming
28	016507	Dreipunkttraeger	3-Pt Carrying frame	Bati d'attelage	Driepuntsdrager
29	012736	Buchse	Bush	Bague	Bus
30	500824	Sechskantschraube	Hex. bolt	Vis	Zeskante bout
31	510521	Mutter	Nut	Ecrou	Moer
32	012793	Schutzrohr	Guard tube	Tube de protection	Beschermhuis
33	012790	Welle	Shaft	Arbre	As
34	531333	Passfeder	Key	Clavette	Spie
35	540254	Rillenkugellager	Grooved ball bearing	Roulement	Kogellager
35a	010125	Distanzring	Spacer	Entretoise	Afstandsring
36	531647	Sicherungsring	Securing ring	Jonc d'arret	Borgring
37	012103	Welle	Shaft	Arbre	As
38	530112	Spannhuelse	Tension pin	Goupille élastique	Spanstift
39	530064	Spannhuelse	Tension pin	Goupille élastique	Spanstift
40	012371	Kurbel	Crank handle	Manivelle de réglage	Spindel
41	012814	Kurbel	Crank handle	Manivelle de réglage	Spindel
42	530090	Spannhuelse	Tension pin	Goupille élastique	Spanstift
43	012922	Ritzel			012814G
44	530092	Spannhülse			8x30 DIN 1481
45	530044	Spannhülse			012922 G 8x35 DIN 1481 5x35 DIN 1481
46	610700	Schutztrichter	Protective cone	Protecteur	Beschermhuis
47	610570	Spannband	Tightening tape	Collier de serrage	Klemband
48	503126	Linsenschraube	Bolt	Vis	Boutje
49	510602	Mutter	Nut	Ecrou	Moer
50	600414	Schutzkappe	Cap	Capuchon	Beschermkap
51	531031	Halbrundkerbnagel	Groove pin	Clou strié	Nagel
52	520004	Scheibe	Washer	Rondelle	Schijf



Pos.	Id-Nr.	Beschreibung	Description	Désignation	Benaming	
01	012713	Gehäuse	Casing	Carter	Huis	012713G
02	570265	Schmiernippel	Grease nipple	Graisseur	Smeernippel	H15 8x1
03	012771	Ritzelwelle	Spline shaft	Arbre cannelé pignon	Ketting wiel	
04	531640	Sicherungsring	Securing ring	Jonc d'arret	Borgring	J 62x2 DIN 472
05	540156	Rillenkugellager	Grooved ball bearing	Roulement	Kogellager	6206 2RS C3
06	012794	Buchse	Bush	Bague	Bus	
07	520356	Passscheibe	Adaptor washer	Rondelle de calage	Vulschijf	50/62x0,1
07a	520357	Passscheibe	Adaptor washer	Rondelle de calage	Vulschijf	50/62x0,2
07b	520359	Passscheibe	Adaptor washer	Rondelle de calage	Vulschijf	50/62x0,5
08	012928	Buchse	Bush	Bague	Bus	
09	530131	Spannhülse	Tension pin	Goupille élastique	Spanstift	12x50 DIN 1481
10	530081	Spannhülse	Tension pin	Goupille élastique	Spanstift	7x50 DIN 1481
11	012798	Hohlachse	Axle	Arbre creux	As	
12	531343	Passfeder	Key	Clavette	Spie	B 18x7x88 DIN 6885
13	012394	Kurvenbahn	Roller track	Excentrique	Curverbaan	
14	540099	Rillenkugellager	Grooved ball bearing	Roulement	Kogellager	6013 2RS
15	012782	Kegelrad	Pinion	Pignon conique	Tandwiel	Z=77
16	012799	Buchse	Bush	Bague	Bus	
17	531657	Sicherungsring	Securing ring	Jonc d'arret	Borgring	J 100x3 DIN472
18	520379	Passscheibe	Adaptor washer	Rondelle de calage	Vulschijf	65/85x0,1 DIN 988
18a	520380	Passscheibe	Adaptor washer	Rondelle de calage	Vulschijf	65/85x0,3 DIN 988
19	531541	Sicherungsring	Securing ring	Jonc d'arret	Borgring	A 65x2,5 DIN 471
20	500782	Sechskantschraube	Hex. bolt	Vis	Zeskante bout	M 12x25 DIN 933 8.8
21	520534	Federring	Spring lock washer	Rondelle-frein	Veerring	12 DIN 128 vz
22	016509	Spindel	Spindle	Tige filetée	Spindel	
23	530040	Spannhülse	Tension pin	Goupille élastique	Spanstift	5x24 DIN 1481
24	540505	Axialrillenkugellager	Grooved ball bearing	Roulement	Axiaal lager	51105
25	012783	Anschlag	Stop	Butée	Aanslag	A = 47,5
26	012797	Spindelmutter	Spindle nut	Ecrou de manivelle	Spindelmoer	
27	016279	Rad				012923 G
28	530095	Spannhülse				8x45 DIN 1481
29	530046	Spannhülse				5x45 DIN 1481
30	501029	Sechskantschraube	Hex. bolt	Vis	Zeskante bout	M16x1,5x125 DIN960
31	510538	Sechskantmutter	Hex. nut	Ecrou	Zeskante moer	M16x1,5 DIN985 8
32	600380	Kappe	Cap	Capuchon	Kap	



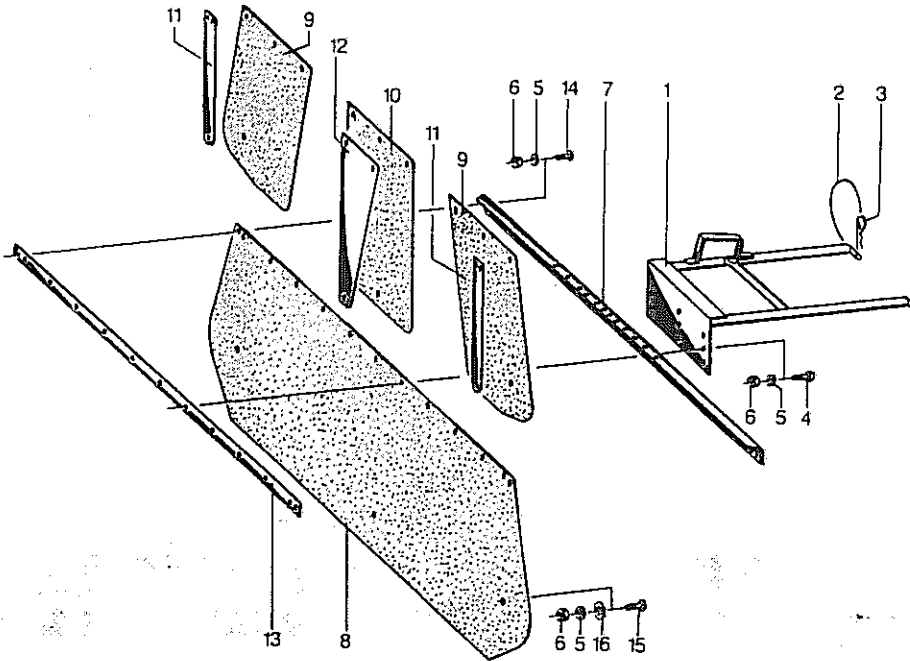
Pos.	Id-Nr.	Beschreibung	Description	Désignation	Benaming
01	012393	Lagerglocke	Bell c/w bushes	Toupie	Rotorhuis
02	541723	Buchse	Bush	Bague	Bus
03	570265	Schmiernippel	Grease nipple	Graisseur	Smeernippel
04	500 905	Sechskantschraube	Hex. bolt	Vis	Zeskante bout
05	520534	Federring	Spring lock washer	Rondelle-frein	Veerring
06	016484	Achse	Axle	Arbre creux	As
07	012082	Ring	Ring	Joint torique	Ring
08	012561	Hebel	Lever	Levier	Hendel
09	541402	Laufrolle	Guide roller	Roulette de guidage	Looprol
10	531500	Sicherungsring	Securing ring	Jonc d'arret	Borgring
11	530132	Spannhuelse	Tension pin	Goupille élastique	Spanstift
12	530082	Spannhuelse	Tension pin	Goupille élastique	Spanstift
13	520468	Stuetzscheibe	Support ring	Rondelle d'appui	Schijf
14	016567	Zinkenarm	Tine arm	Arbre porte-dents	Tandarm
15	570249	Rohrklappstecker	Draw	Attache rapide	Borgpen
16	016566	Zinkenarm	Tine arm	Arbre porte-dents	Tandarm
17	600034	Schwaderzinken	Tine	Dent	Tanden
18	010168	Klammer	Clamp	Bridge	Houder
19	500419	Sechskantschraube	Hex. bolt	Vis	Zeskante bour
20	520094	Scheibe	Washer	Rondelle	Schijf
21	010205	Kloben	Chock	Rondelle d'appui	Spie vulstuk
22	510517	Sechskantmutter	Hex. nut	Ecrou	Zeskante moer
22a	010299	Zinkenbefestigung	Bolt ass. for tine	Fixation de dent	Trandbevestiging
23	012800	Fahrgestell	Carriage frame	Essieu	Onderbouw
24	012801	Bolzen	Pin	Axe	Pennen
25	530062	Spannhuelse	Tension pin	Goupille élastique	Spanstift
26	600524	Kappe	Cap	Capuchon	Kap
27	551176	Dichtung	Seal	Joint	Afdichting
28	540150	Rillenkugellager	Grooved ball bearing	Roulement	Kogellager
29	600517	Distanzrohr	Spacer	Entretoise	Afstandbus
30	591027	Felge	Rim	Jante	Velg
30a	591026	Felge	Rim	Jante	Velg
31	591218	Schlauch	Hose	Chambre á air	Binnenband
32	591120	Profildecke	Tyre	Pneu	Band
33	600518	Kappe	Cap	Capuchon	Kap
33a	591353	Rad	Wheel, cpl.	Roue complete	Wiel kpl.
34	520094	Scheibe	Washer	Rondelle	Schijf
35	510517	Sechskantmutter	Hex. nut	Ecrou	Zeskante moer



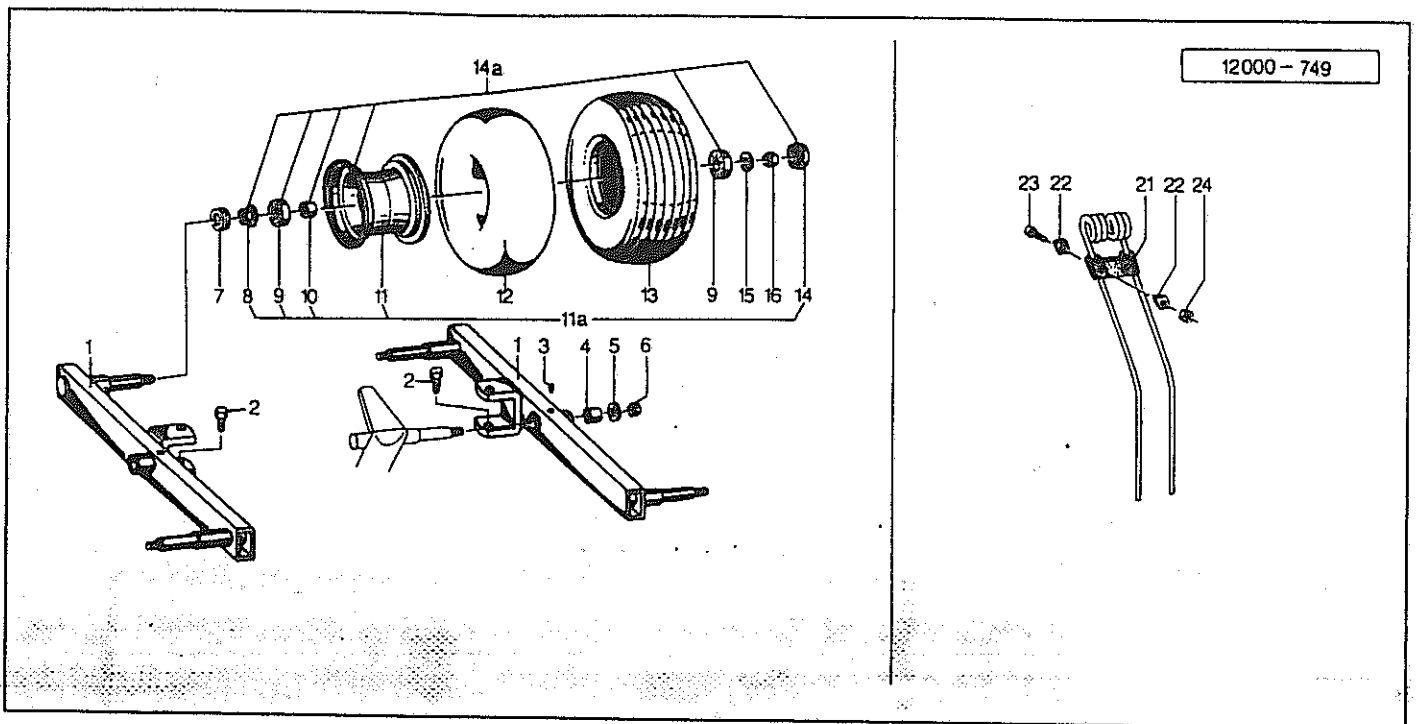
Pos.	Id-Nr.	Beschreibung	Description	Désignation	Benaming	
01	012887	Tragrohr	Frame tube	Trompette	Draagraam	
02	012891	Buegel	Stay	Etai	Beugel	
03	500771	Sechskantschraube	Hex. bolt	Vis	Zeskante bout	M 10x25 DIN 933
04	500415	Sechskantschraube	Hex. bolt	Vis	Zeskante bout	M 12x80 DIN 931 10.9
05	520094	Scheibe	Washer	Rondelle	Schijf	14/35 x 4 vz
06	510517	Sechskantmutter	Hex. nut	Ecrou	Zeskante moer	M12 DIN 985 8 vz
07	012890	Tragrohr	Frame tube	Trompette	Draagraam	
08	500386	Sechskantschraube	Hex. bolt	Vis	Zeskante bout	M12x75 DIN 931 8.8
09	016572	Traeger	Bearer	Poutre	Drager	
10	012905	Buegel	Stay	Etai	Beugel	
11	500451	Sechskantschraube	Hex. bolt	Vis	Zeskante bout	M10x110 DIN931 8.8 vz
12	560727	Tellerfeder	Spring washer	Rondelle belleville	Schijf	20/10,2x1,1 vz
13	510227	Sechskantmutter	Hex. nut	Ecrou	Zeskante moer	M 10 DIN 934 8 vz
14	012893	Halter	Bracket	Support	Houder	
15	500785	Sechskantschraube	Hex. bolt	Vis	Zeskante bout	M12x30 DIN933 8.8 vz
16	510217	Sechskantmutter	Hex. nut	Ecrou	Zeskante moer	M 12 DIN 934
17	012889	Schwenkarm	Pivot arm	Bras pivotable	Draaiarm	
18	500390	Sechskantschraube	Hex. bolt	Vis	Zeskante bout	M16x75 DIN 931 vz
19	510452	Sechskantmutter	Hex. nut	Ecrou	Zeskante moer	M 16 DIN 980 8
20	500837	Sechskantschraube	Hex. bolt	Vis	Zeskante bout	M 16x40 VZ DIN933
21	015050	Seil	Rope	Corde	Koord	L = 500
22	570233	Stecker	Plug connector	Broche	Stekker	10v
23	012888	Schwenkarm	Pivot arm	Bras pivotable	Draaiarm	
24	016790	Tragblech	Support metal	Plaque support	Bevestigingsplaat	
25	500762	Sechskantschraube	Hex. bolt	Vis	Zeskante bout	M 10x30 DIN 933
26	520533	Federring	Spring lock washer	Rondelle-frein	Veerring	10 vz DIN 128
27	012896	Schutzbuegel	Safety frame	Protection	Beschermbuegel	
28	500772	Sechskantschraube	Hex. bolt	Vis	Zeskante bout	M 10x30 DIN 933 8.8
29	510512	Sechskantmutter	Hex. nut	Ecrou	Zeskante moer	M 10 DIN 985 8
30	012895	Schutzbuegel	Safety frame	Protection	Beschermbuegel	
31	012894	Schutzbuegel	Safety frame	Protection	Beschermbuegel	
32	500776	Sechskantschraube	Hex. bolt	Vis	Zeskante bout	M 10x35 DIN 933 8.8
33	012897	Schutzbuegel	Safety frame	Protection	Beschermbuegel	
34	012898	Schutzbuegel	Safety frame	Protection	Beschermbuegel	
35	570452	Rueckstrahler	Reflector	Catadioptre	Reflektor	R 86
36	502237	Senkschraube	Countersunk bolt	Vis fraisée	Verzonken bout	M 5x30 DIN 963 5.6
37	520019	Scheibe	Washer	Rondelle	Schijf	6,4/18 x 1,6 DIN9021
38	510504	Sechskantmutter	Hex. nut	Ecrou	Zeskante moer	M 5 vz DIN 985



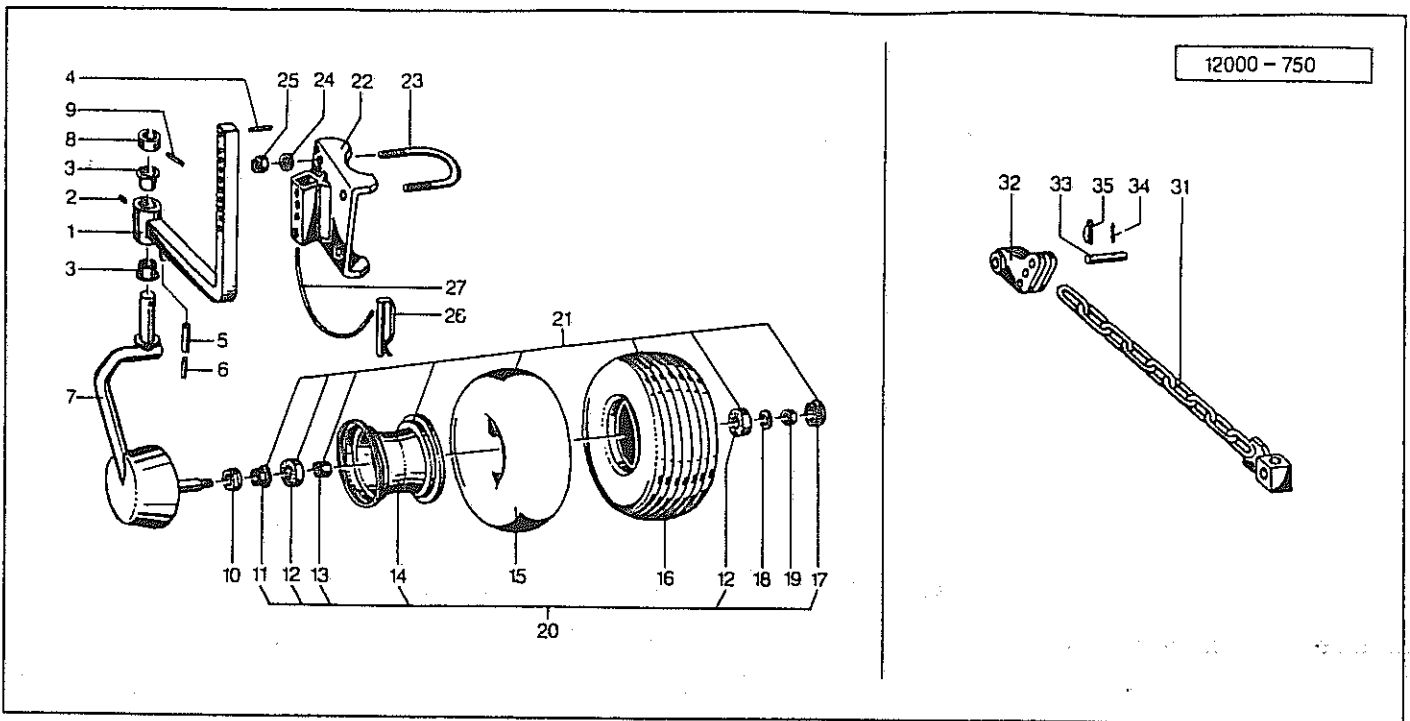
12000 - 470



Pos.	Id-Nr.	Beschreibung	Description	Désignation	Benaming	
01	012807	Traeger	Bearer	Poutre	Drager	
02	015050	Seil	Rope	Corde	Koord	
03	570226	Federstecker	Spring clip	Goupille beta	Borgclip	L = 500
04	500749	Sechskantschraube	Hex. bolt	Vis	Zeskante bout	4 DIN 11024 vz
05	520532	Federring	Spring lock washer	Rondelle-frein	Veerring	M8x30 DIN933 8.8
06	510223	Sechskantmutter	Hex. nut	Ecrou	Zeskante moer	8 DIN 128
07	012358	Halter	Bracket	Support	Houder	M 8 DIN 934
08	600195	Schwadtuch	Windrower skirt	Bache à andain	Zwadborddoek	
09	600234	Einlage	Stiffening plate	Elément	Plaat	
10	600235	Einlage	Stiffening plate	Elément	Plaat	
11	012845	Stuetze	Support	Support	Steun	
12	012844	Stuetze	Support	Support	Steun	
13	012359	Schiene	Rail	Tringle	Strip	
14	502641	Flachrundschaube	Panhead bolt	Vis	Boutje	M 8x25 DIN 603 8.8
14a	502625	Flachrundschaube	Panhead bolt	Vis	Boutje	M 8x20 DIN 603 8.8
15	502625	Flachrundschaube	Panhead bolt	Vis	Boutje	M 8x20 DIN 603 8.8
16	520032	Scheibe	Washer	Rondelle	Schijf	8,4/25x2 DIN 9021



Pos.	Id-Nr.	Beschreibung	Description	Désignation	Benaming	
01	012864	Achse	Axle	Arbre creux	As	
02	500815	Sechskantschraube				M16x20 DIN933
03	570265	Schmiernippel	Grease nipple	Graisneur	Smeernippel	H1S 8x1
04	541785	Buchse	Bush	Bague	Bus	25/25 DU
05	520094	Scheibe	Washer	Rondelle	Schijf	14/35 x 4 vz
06	510451	Mutter	Nut	Ecrou	Moer	M 12 DIN 980 8
07	600524	Kappe	Cap	Capuchon	Kap	
08	551176	Dichtung	Seal	Joint	Afdichting	
09	540150	Rillenkugellager	Grooved ball bearing	Roulement	Kogellager	942070005
10	600517	Distanzrohr	Spacer	Entretoise	Afstandbus	6205 2Z
11	591024	Felge	Rim	Jante	Velg	4,50x6 2
11a	591023	Felge	Rim	Jante	Velg	4,50x6 Pos.8-11,14
12	591221	Schlauch	Hose	Chambre à air	Binnenband	15x6,00/6
13	591125	Profildecke	Tyre	Pneu	Band	15x6,00/6
14	600518	Kappe	Cap	Capuchon	Kap	
14a	591350	Gummirad	Wheel	Roue	Wiel	365x140 15x6,00/6
15	520094	Scheibe	Washer	Rondelle	Schijf	Pos.8-14
16	510517	Sechskantmutter	Hex. nut	Ecrou	Zeskante moer	14/35 x 4 vz M12 DIN 985 8 vz
21	600527	Zinkensicherung	Tine safety brakel	Plaque de sécurité	Trandbeveiliging	
22	010385	Klemmplaettchen	Clamp washer	Plaque	Klemplaatjes	
23	500431	Sechskantschraube	Hex. bolt	Vis	Zeskante bout	M 6x30 DIN 931 8.8
24	510505	Mutter	Nut	Ecrou	Moer	M 6 vz DIN 985 8
24a	012903	Zinkensicherung	Tine safety brakel	Plaque de sécurité	Trandbeveiliging	Pos.21-24



Pos.	Id-Nr.	Beschreibung	Description	Désignation	Benaming	
01	012831	Radhalter	Wheel bracket	Support de roue	Wielhouder	
02	570265	Schmiernippel	Grease nipple	Graisseur	Smeernippel	HIS 8x1
03	541741	Bundbuchse	Bush	Bague	Lagerbus	30/34/42x26 DU BB-87
04	530063	Spannhülse	Tension pin	Goupille élastique	Spanstift	6x40 DIN1481 vz
05	530117	Spannhülse				10x70 DIN 1481
06	530063	Spannhülse				6 x 40 DIN 1481 vz
07	012832	Radachse	Wheel axle	Axe de roue	As	
08	012835	Bund	Collar	Bague	Huis	
09	530095	Spannhülse	Tension pin	Goupille élastique	Spanstift	8x45 DIN 1481
10	600524	Kappe	Cap	Capuchon	Kap	
11	551176	Dichtung	Seal	Joint	Afdichting	942070005
12	540150	Rillenkugellager	Grooved ball bearing	Roulement	Kogellager	6205 2Z
13	600517	Distanzrohr	Spacer	Entretoise	Afstandbus	
14	591024	Felge	Rim	Jante	Velg	4,50x6 2
20	591023	Felge	Rim	Jante	Velg	4,50x6
15	591221	Schlauch	Hose	Chambre à air	Binnenband	15x6,00/6
16	591125	Profildecke	Tyre	Pneu	Band	15x6,00/6
17	600518	Kappe	Cap	Capuchon	Kap	
21	591350	Gummirad	Wheel	Roue	Wiel	365x140 15x6,00/6
18	520094	Scheibe	Washer	Rondelle	Schijf	14/35 x 4 vz
19	510517	Sechskantmutter	Hex. nut	Ecrou	Zeskante moer	M12 DIN 985 8 vz
22	016239	Halter				
23	016240	Bügel				
24	520075	Scheibe				13/25 x 3 DIN1441
25	510517	Sechskantmutter				M12 DIN 985 8 vz
31	012555	Kettenhalter	Chain holder	Support de chaine	Ketting houder	
32	012554	Lasche	Tongue	Eclisse	Las	
33	012556	Bolzen	Pin	Axe	Pennen	
34	530045	Spannhülse	Tension pin	Goupille élastique	Spanstift	5x40 DIN 1481
35	570245	Klappstecker	Linch pin	Attache rapide	Borgpen	5 DIN 110023