

Ersatzteilliste

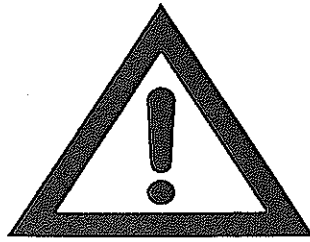
Spare parts list
Pièces de rechange
Onderdelenlijst

ROTORSCHWADER
Rotary Rake
Andalneur
Zwadhark

RS 330-DA-Super
(ab Masch.-Nr.: 2596)

NIEMEYER
A G R A R T E C H N I K

NIEMEYER Agrartechnik GmbH
NIEMEYER Agrartechnik GmbH
- Ersatzteillager -
D-48477 Hörstel-Riesenbeck, Hansestr. 1
Tel. 05454 / 910-191
Fax 05454 / 910-282 www.niemeyer.de

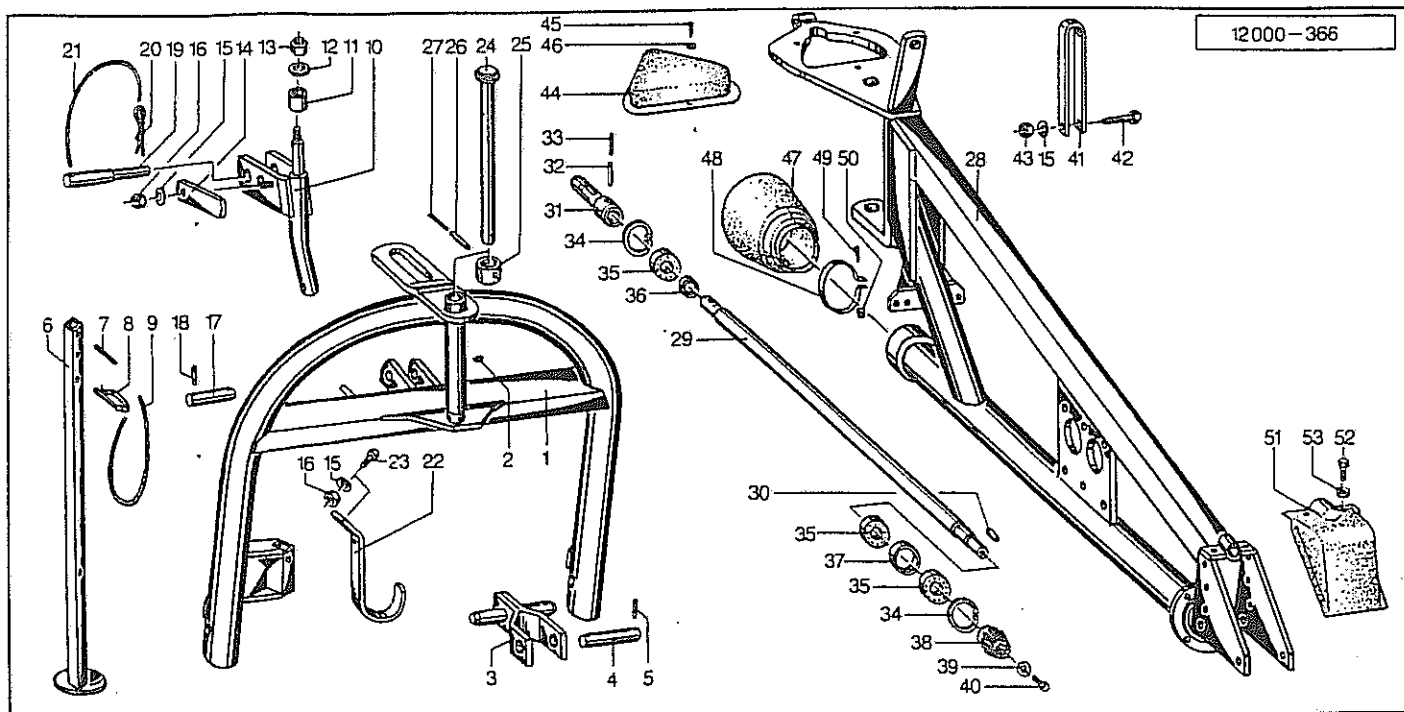


Verwenden Sie nur ORIGINAL-NIEMEYER-ERSATZTEILE. Der Einbau von Fremdfabrikaten kann zu schweren Schäden und zum Verlust unserer Gewährleistung führen. Nachgebaute Teile, speziell Zinken, entsprechen selten den Anforderungen, und die Materialqualität kann man nicht optisch prüfen. Darum immer nur ORIGINAL-NIEMEYER-Ersatzteile verwenden!

Fit only ORIGINAL-NIEMEYER PARTS. The use of other makes may lead to serious damage and the loss of our warranty. Imitation products, in particular tines, hardly ever meet the requirements and the quality of the material cannot be checked optically. Therefore only use ORIGINAL-NIEMEYER parts at all times!

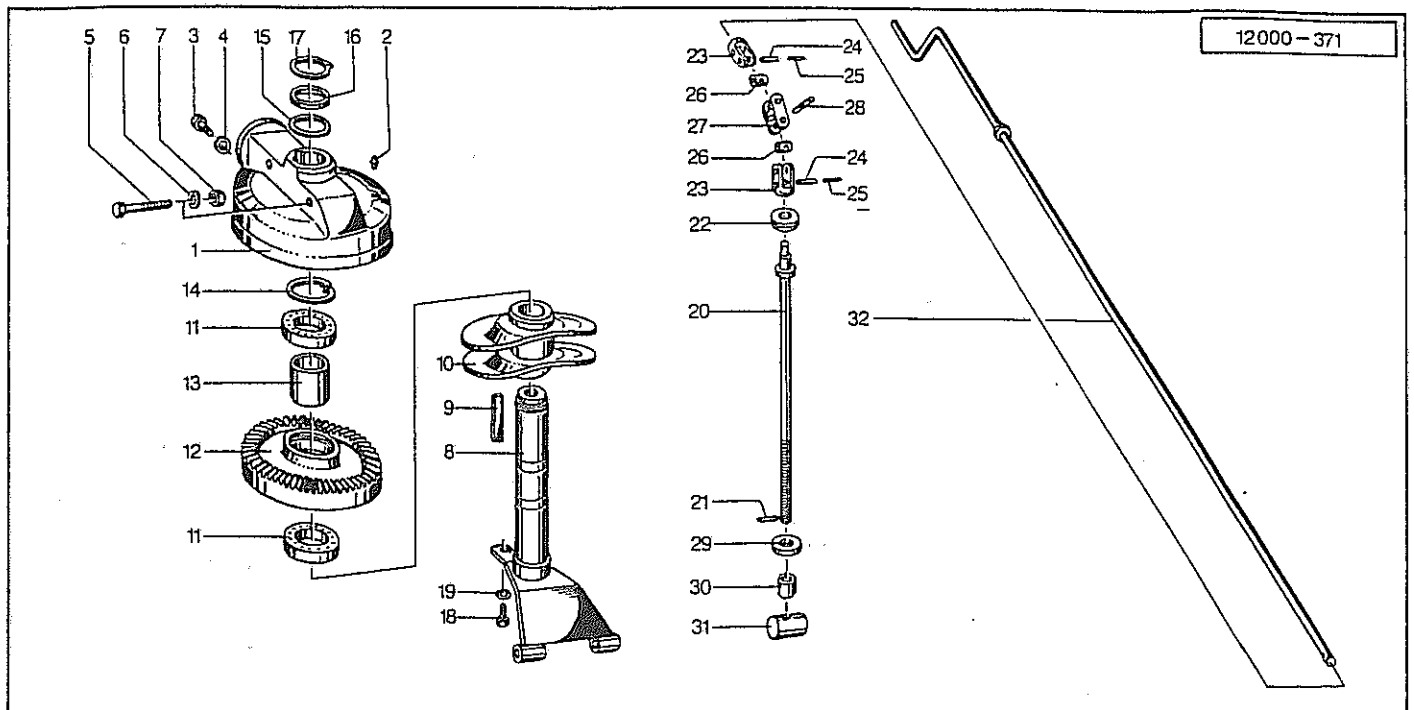
Il est mieux pour vous d'utiliser exclusivement des pièces détachées d'origine NIEMEYER! L'utilisation de pièces de contre-facon peut entraîner de sérieuses détériorations, et surtout vous faire perdre votre garantie. Il est rare que les pièces de contre-facon - principalement les dents- répondent à vos besoins, et de plus, leur qualité ne peut être vérifiée visuellement. ALORS, UN CONSEIL: N'UTILISEZ QUE LES PIÈCES D'ORIGINE NIEMEYER!

Gebruikt U alleen ORIGINELE NIEMEYER ONDERDELEN. Door montage van imitatie-delen kan er zware schade aan de machine ontstaan en kan de garantie vervallen. Imitatie-delen, in het bijzonder de tanden, voldoen slechts zelden aan door ons gestelde eisen. Materiaalkwaliteit kunt U optisch niet beoordelen. Een reden te meer om ORIGINELE NIEMEYER ONDERDELEN te monteren.

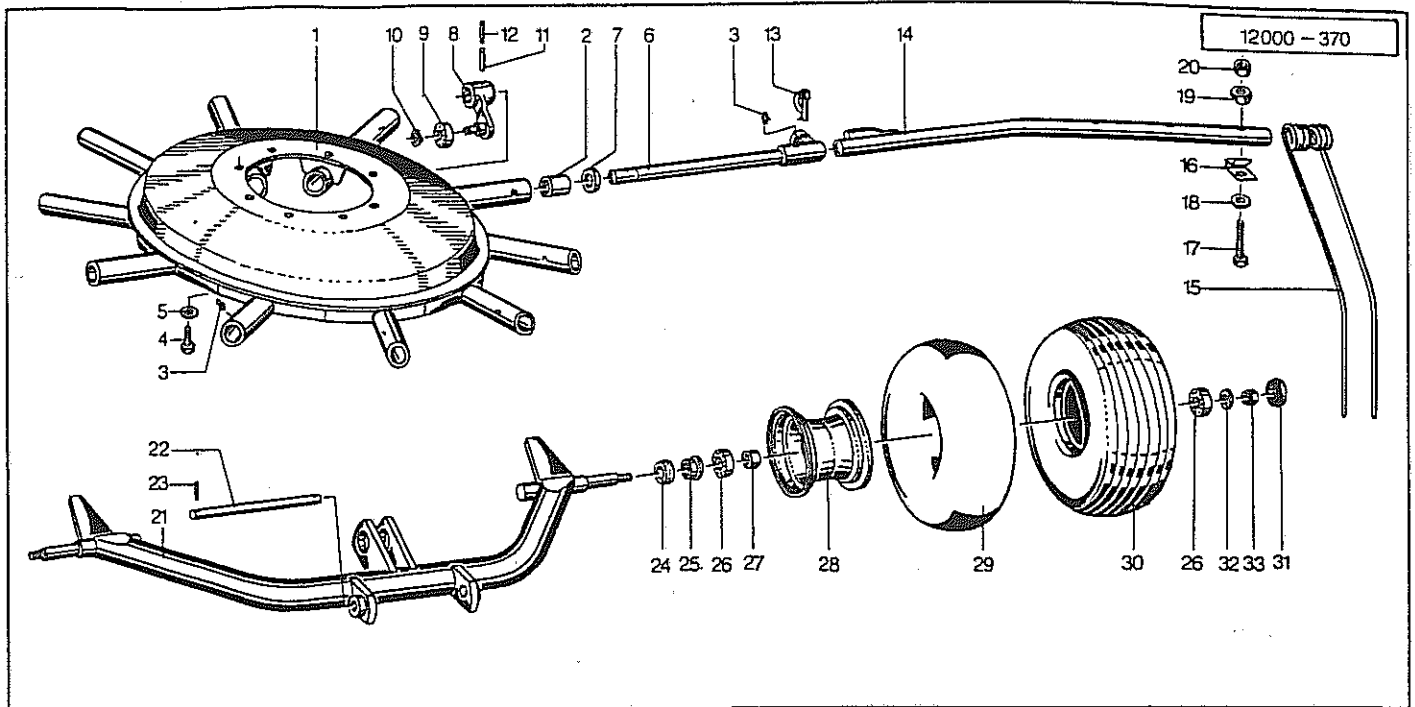


12000-00171

Pos.	Id-Nr.	Beschreibung	Description	Désignation	Benaming	
1	012833	Dreipunktbock	Three-point linkage	Bati 3 points	Driepuntbok	
2	570265	Schmiernippel	Grease nipple	Graisseur	Smeernippel	H1S 8x1
3	010961	Halter	Bracket	Support	Houder	
4	010964	Achse	Axle	Arbre creux	As	
5	530062	Spannstift	Tension pin	Goupille élastique	Spanstift	6x40 DIN 1481
6	012834	Stütze	Support	Support	Steun	
7	530063	Spannstift	Tension pin	Goupille élastique	Spanstift	6x40 DIN 1481 vz
8	570233	Stecker	Plug connector	Broche	Stekker	10v
9	015050	Seil	Rope	Corde	Koord	L = 500
10	010962	Rollenachse	Roller axle	Tete d'attelage	Pendelstuk	
11	541740	Druckrolle	Bushing	Bague	Drukrol	50x30
12	520105	Scheibe	Washer	Rondelle	Schijf	16,5/45x3
13	510521	Sechskantmutter	Hex. nut	Ecrou	Zeskante moer	M 16 DIN 985 8
14	010963	Anschlag	Stop	Butée	Aanslag	
15	560707	Tellerfeder	Spring washer	Rondelle belleville	Schijf	28/12,2 x 1,5
16	510451	Sechskantmutter	Hex. nut	Ecrou	Zeskante moer	M 12 DIN 980 8
17	010965	Achse	Axle	Arbre creux	As	
18	530060	Spannstift	Tension pin	Goupille élastique	Spanstift	6x35 DIN 1481
19	011732	Bolzen	Pin	Axe	Pennen	
20	570226	Federstecker	Spring clip	Goupille beta	Borgclip	4 DIN 11024 vz
21	015049	Seil	Rope	Corde	Koord	L = 1250
22	010494	Stütze	Support	Support	Steun	
23	500787	Sechskantschraube	Hex. bolt	Vis	Zeskante bout	M 12x35 DIN 933 8.8
24	013062	Bolzen	Pin	Axe	Pennen	
25	013063	Bund	Collar	Bague	Huls	
26	530150	Spannstift	Tension pin	Goupille élastique	Spanstift	12x50 DIN 1481 vz
27	530151	Spannstift	Tension pin	Goupille élastique	Spanstift	7x50 DIN 1481 vz
28	012387	Dreipunktträger	3-Pt Carrying frame	Bati d'attelage	Driepuntsdrager	
29	012388	Welle	Shaft	Arbre	As	
30	531310	Paßfeder	Key	Clavette	Spie	A 8x5x35 DIN 6885
31	012103	Welle	Shaft	Arbre	As	
32	530112	Spannstift	Tension pin	Goupille élastique	Spanstift	10x45 DIN 1481
33	530064	Spannstift	Tension pin	Goupille élastique	Spanstift	6x45 DIN 1481
34	531640	Seegerring	Circlip	Jonc d'arrêt	Seegerring	J 62x2 DIN 472
35	540156	Rillenkugellager	Grooved ball bearing	Roulement	Kogellager	6206 2RS C3
36	010125	Hülse	Bushing	Bague	Bus	
37	012389	Hülse	Bushing	Bague	Bus	
38	012390	Ritzel	Pinion	Pignon	Tandwiel	L=39
39	520033	Scheibe	Washer	Rondelle	Schijf	8.4/28x2
40	500741	Sechskantschraube	Hex. bolt	Vis	Zeskante bout	M 8x15 DIN 933 8.8
41	012376	Sperrbügel	Stop bracket	Verrou	Blokkeer beugel	
42	500488	Sechskantschraube	Hex. bolt	Vis	Zeskante bout	M12 x 65 DIN 931
43	510306	Sechskantmutter	Hex. nut	Ecrou	Zeskante moer	M 12 DIN 936 8
44	600414	Schutztopf	Protective lid	Protecteur	Kap	
45	531031	Halbrundkerbnagel	Groove pin	Clou strié	Nagel	3x10 N4 V. DIN 1476
46	520004	Scheibe	Washer	Rondelle	Schijf	3,7/11x0,8 DIN 9021
47	610700	Schutztrichter	Protective cone	Protecteur	Beschermhuis	
48	610570	Spannband	Tightening tape	Collier de serrage	Klemband	
49	503126	Linsenschraube	Bolt	Vis	Boutje	M5 x 25 vz. DIN 985
50	510602	Vierkantmutter	Square nut	Ecrou carré	Moer	M 5 DIN 557 vz
51	600426	Kappe	Cap	Capuchon	Kap	
52	500743	Sechskantschraube	Hex. bolt	Vis	Zeskante bout	M 8x20 DIN 933 8.8
53	520035	Scheibe	Washer	Rondelle	Schijf	28x8,4x2 CADM

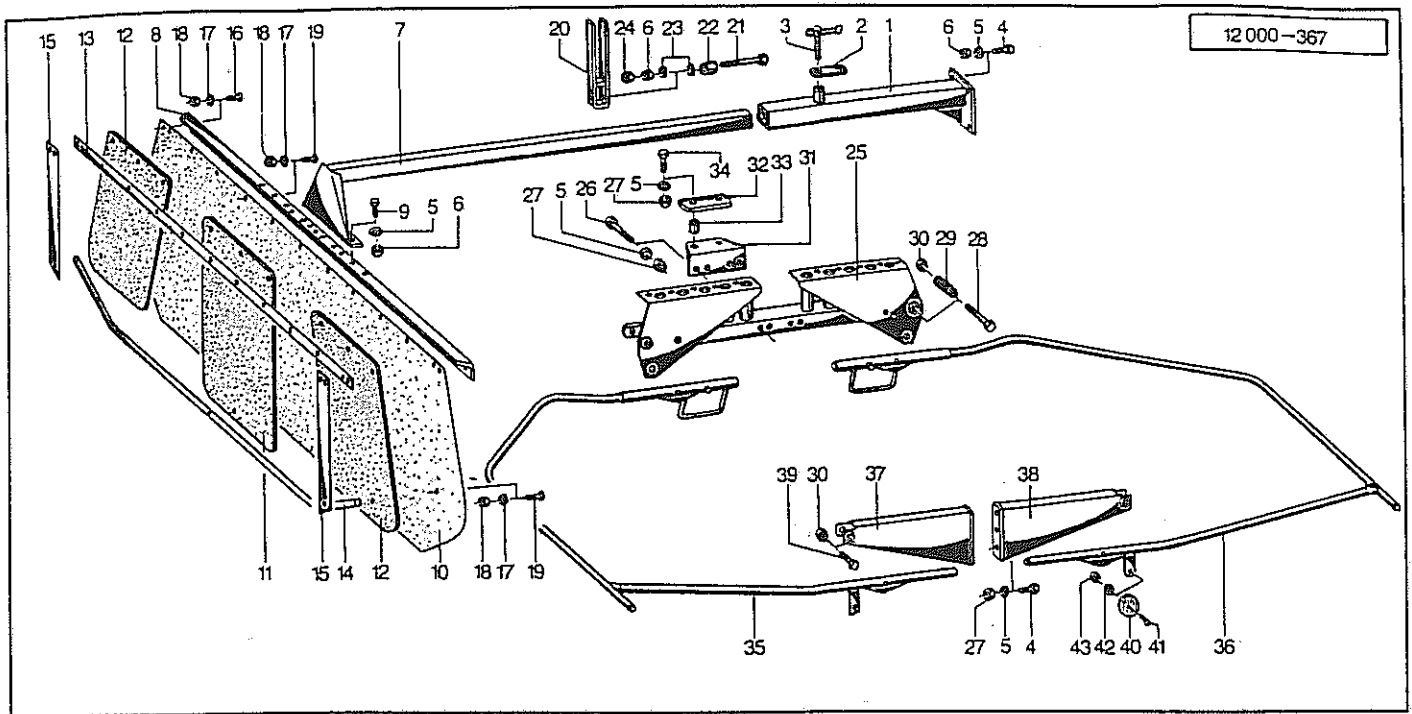


Pos.	Id-Nr.	Beschreibung	Description	Désignation	Benaming	
						12000-00172
1	012180	Gehäuse	Casing	Carter	Huis	012180 G
2	570265	Schmiernippel	Grease nipple	Graisseur	Smeernippel	H15 8x1
3	500762	Sechskantschraube	Hex. bolt	Vis	Zeskante bout	M 10x30 DIN 933
4	520533	Federring	Spring lock washer	Rondelle-frein	Veerring	10 vz DIN 128
5	500498	Sechskantschraube	Hex. bolt	Vis	Zeskante bout	M 12x130 DIN 931 8.8
6	520534	Federring	Spring lock washer	Rondelle-frein	Veerring	12 DIN 128 vz
7	510228	Sechskantmutter	Hex. nut	Ecrou	Zeskante moer	M 12 DIN 934
8	012798	Achse	Axle	Arbre creux	As	
9	531343	Paßfeder	Key	Clavette	Spie	B 18x7x88 DIN 6885
10	012394	Kurvenscheibe	Cam track	Excentrique	Curveschijf	
11	540099	Rillenkugellager	Grooved ball bearing	Roulement	Kogellager	6013 2RS
12	012391	Kegeirad	Pinion	Pignon conique	Tandwiel	Z=80
13	012799	Buchse	Bush	Bague	Bus	
14	531657	Seegerring	Circlip	Jonc d'arrêt	Seegerring	J 100x3 DIN472
15	520379	PS-Scheibe	Adaptor washer	Rondelle de calage	Vulring	65/85x0,1 DIN 988
15a	520380	PS-Scheibe	Adaptor washer	Rondelle de calage	Vulring	65/85x0,3 DIN 988
16	012820	Ring	Ring	Joint torique	Ring	
17	531541	Seegerring	Circlip	Jonc d'arrêt	Seegerring	A 65x2,5 DIN 471
18	500782	Sechskantschraube	Hex. bolt	Vis	Zeskante bout	M 12x25 DIN 933 8.8
19	520534	Federring	Spring lock washer	Rondelle-frein	Veerring	12 DIN 128 vz
20	012796	Spindel	Spindle	Tige filetée	Spindel	
21	530040	Spannstift	Tension pin	Goupille élastique	Spanstift	5x24 DIN 1481
22	540505	Axialrillenkugellager	Grooved ball bearing	Roulement	Axiaal lager	51105
23	012372	Gabel	Fork	Fourche	Gaffel	X12526
24	530091	Spannstift	Tension pin	Goupille élastique	Spanstift	8x32 DIN 1481
25	530043	Spannstift	Tension pin	Goupille élastique	Spanstift	5x32 DIN 1481
26	012373	Bolzen	Pin	Axe	Pennen	
27	012374	Gelenk	Joint	Chape	Scharnier	012374G
28	012375	Bolzen	Pin	Axe	Pennen	
29	012712	Scheibe	Washer	Rondelle	Schijf	
30	012836	Hülse	Bushing	Bague	Bus	
31	012797	Spindelmutter	Spindle nut	Ecrou de manivelle	Spindelmoer	
32	012371	Kurbel	Crank handle	Manivelle de réglage	Spindel	



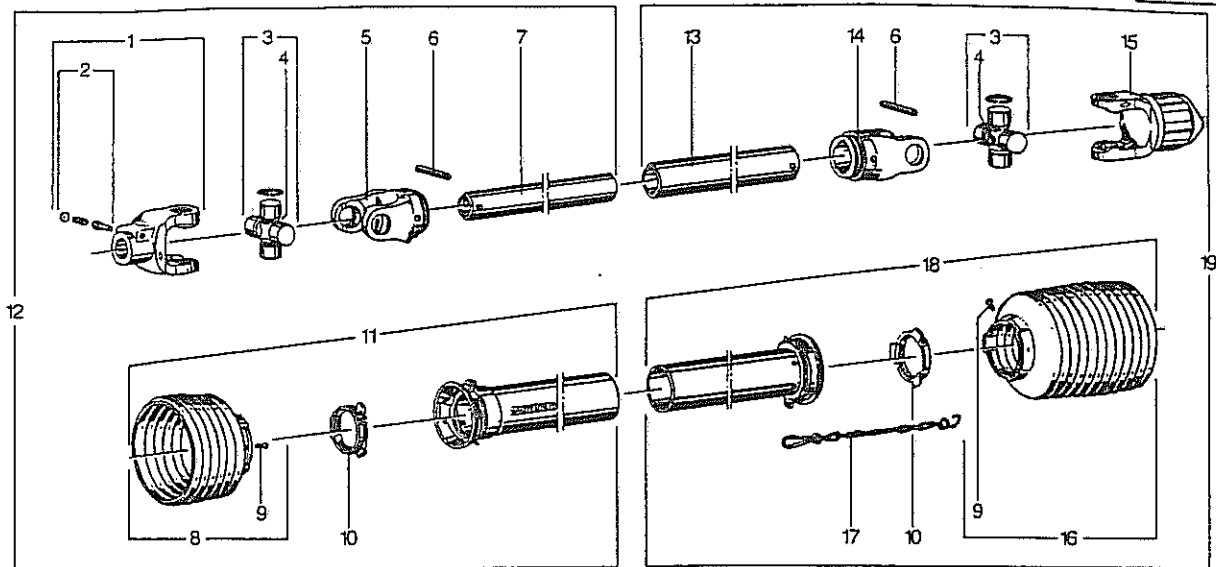
12000-00173

Pos.	Id-Nr.	Beschreibung	Description	Désignation	Benaming	
1	012393	Lagerglocke	Bell c/w bushes	Toupie	Rotorhuis	
2	541723	Buchse	Bush	Bague	Bus	34H9x39H7x40
3	570265	Schmiernippel	Grease nipple	Graisseur	Smeernippel	H1S 8x1
4	500784	Sechskantschraube	Hex. bolt	Vis	Zeskante bout	M12x30 DIN933 8.8
5	520534	Federring	Spring lock washer	Rondelle-frein	Veerring	12 DIN 128 vz
6	012587	Achse	Axle	Arbre creux	As	
7	012082	Ring	Ring	Joint torique	Ring	
8	012561	Hebel	Lever	Levier	Hendel	
9	541402	Laufrolle	Guide roller	Roulette de guidage	Looprol	529 960 KSE
10	531500	Seegerring	Circlip	Jonc d'arrêt	Seegerring	A 17x1,5 SD DIN 471
11	530132	Spannstift	Tension pin	Goupille élastique	Spanstift	12x55 DIN 1481
12	530082	Spannstift	Tension pin	Goupille élastique	Spanstift	7x55 DIN1481
13	570238	Rohrklappstecker	Draw	Attache rapide	Borgpen	
14	012586	Arm <i>016787</i>	Arm	Arbre	Arm	
15	600034	Schwaderzinken	Tine	Dent	Tanden	
16	010168	Klammer	Clamp	Bride	Houder	2x30x78
17	500386	Sechskantschraube	Hex. bolt	Vis	Zeskante bout	M12x75 DIN931 8.8
18	520094	Scheibe	Washer	Rondelle	Schijf	14/35 x 4
19	010205	Kloben	Chock	Rondelle d'appui	Spie vulstuk	010205 G
20	510517	Sechskantmutter	Hex. nut	Ecrou	Zeskante moer	M 12 DIN 985 8 vz
20a	010299	Zinkenbefestigung	Bolt ass. for tine	Fixation de dent	Trandbevestiging	Pos. 16-20
21	012800	Fahrgestell	Carriage frame	Essieu	Onderbouw	
22	012801	Bolzen	Pin	Axe	Pennen	
23	530062	Spannstift	Tension pin	Goupille élastique	Spanstift	6x40 DIN 1481
24	600524	Kappe	Cap	Capuchon	Kap	
25	551176	Dichtung	Seal	Joint	Afdichting	
26	540150	Rillenkugellager	Grooved ball bearing	Roulement	Kogellager	6205 2Z
27	600517	Hülse	Bushing	Bague	Bus	
28	591027	Felge	Rim	Jante	Velg	5,5A x 8
28a	591026	Felge	Rim	Jante	Velg	5,5A x 8 Pos.25-28,31
29	591218	Schlauch	Hose	Chambre á air	Binnenband	16/6,50-8
30	591120	Decke	Tyre	Pneu	Band	16/6,50x8/4 T-510
31	600518	Kappe	Cap	Capuchon	Kap	
31a	591353	Rad	Wheel, cpl.	Roue complete	Wiel kpl.	16 x 6,5/8 Pos. 25-31
32	520094	Scheibe	Washer	Rondelle	Schijf	14/35 x 4
33	510517	Sechskantmutter	Hex. nut	Ecrou	Zeskante moer	M 12 DIN 985 8 vz

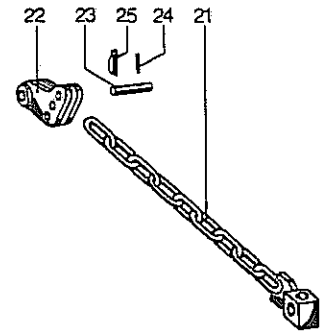
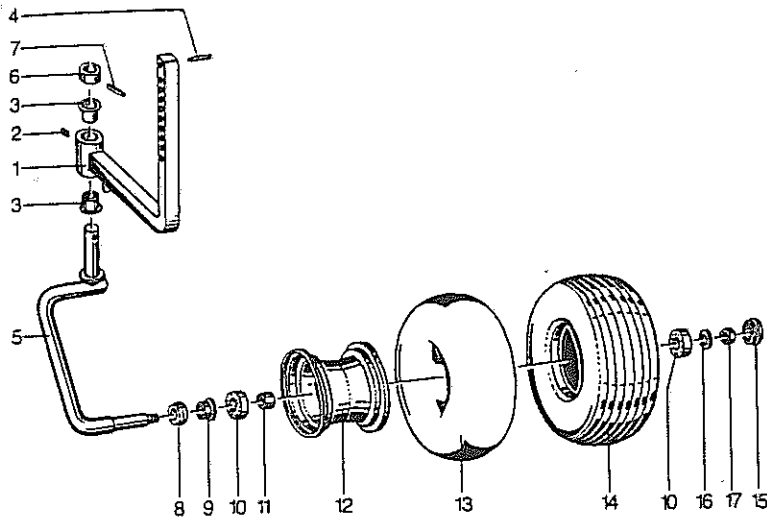


12000-00174

Pos.	Id-Nr.	Beschreibung	Description	Désignation	Benaming	
1	012590	Tragarm	Bearing arm	Support de toile	Arm	
2	012595	Lasche	Tongue	Eclisse	Las	
3	012591	Schraube	Bolt	Vis	Bout	
4	500762	Sechskantschraube	Hex. bolt	Vis	Zeskante bout	M 10x30 DIN 933
5	520533	Federring	Spring lock washer	Rondelle-frein	Veerring	10 vz DIN 128
5a	520050	Scheibe	Washer	Rondelle	Schijf	10,5/28x2
6	510225	Sechskantmutter	Hex. nut	Ecrou	Zeskante moer	M 10 DIN 934 8
7	012592	Halter	Bracket	Support	Houder	
8	012358	Halter	Bracket	Support	Houder	
9	500761	Sechskantschraube	Hex. bolt	Vis	Zeskante bout	M10x25 DIN933 8.8
10	600195	Schwadtuch	Windrower skirt	Bache à andain	Zwadborddoek	
11	600196	Einlage	Stiffening plate	Elément	Plaat	
12	600194	Einlage	Stiffening plate	Elément	Plaat	
13	012359	Schiene	Rail	Tringle	Strip	
14	012509	Stabilisator	Stabilizer	Stabilisateur	Strip	
15	012498	Stütze	Support	Support	Steun	
16	502641	Flachrundschrabe	Panhead bolt	Vis	Boutje	M 8x25 DIN 603 8.8
17	520532	Federring	Spring lock washer	Rondelle-frein	Veerring	8 DIN 128
18	510013	Sechskantmutter	Hex. nut	Ecrou	Zeskante moer	M8 DIN 555
19	502625	Flachrundschrabe	Panhead bolt	Vis	Boutje	M 8x20 DIN 603 8.8
20	012593	Klammer	Clamp	Bride	Houder	
21	500466	Sechskantschraube	Hex. bolt	Vis	Zeskante bout	M 10x120 DIN 931 8.8
22	012594	Hülse	Bushing	Bague	Bus	
23	560707	Tellerfeder	Spring washer	Rondelle belleville	Schijf	28/12,2 x 1,5
24	510303	Sechskantmutter	Hex. nut	Ecrou	Zeskante moer	M 10 DIN 936 8
25	012583	Arm	Arm	Arbre	Arm	
26	500452	Sechskantschraube	Hex. bolt	Vis	Zeskante bout	M10x95 DIN931 10.9
27	510512	Sechskantmutter	Hex. nut	Ecrou	Zeskante moer	M 10 DIN 985 8
28	500385	Sechskantschraube	Hex. bolt	Vis	Zeskante bout	M12x110 DIN931 10.9
29	560237	Druckfeder	Compression spring	Ressort	Drukveer	50x15x2 7WDG
30	510517	Sechskantmutter	Hex. nut	Ecrou	Zeskante moer	M 12 DIN 985 8 vz
31	012821	Winkel	Bracket	Corniere	Dop	
32	012822	Klemmleiste	Binding strip	Etai	Strip	
33	012823	Hülse	Bushing	Bague	Bus	
34	500457	Sechskantschraube	Hex. bolt	Vis	Zeskante bout	M10x50 DIN931
35	012589	Schutzbügel, links	Safety frame, left	Protection, gauche	Beschermbeugel, links	
36	012588	Schutzbügel, rechts	Safety frame, right	Protection, droite	Beschermbeugel rechts	
37	012585	Konsole, links	Console, left	Console, gauche	Konsool, links	
38	012584	Konsole, rechts	Console, right	Console, droite	Konsool, rechts	
39	500486	Sechskantschraube	Hex. bolt	Vis	Zeskante bout	M 12x60 DIN 931 8.8
40	570452	Rückstrahler, rot	Reflector, red	Catadioptré, rouge	Reflector, rood	R 86
41	502234	Senkschraube	Countersunk bolt	Vis fraisée	Verzonken bout	M5x16 DIN963 5.8
42	520014	Scheibe	Washer	Rondelle	Schijf	5,5/10x1 DIN 126
43	510504	Sechskantmutter	Hex. nut	Ecrou	Zeskante moer	M 5 vz DIN 985

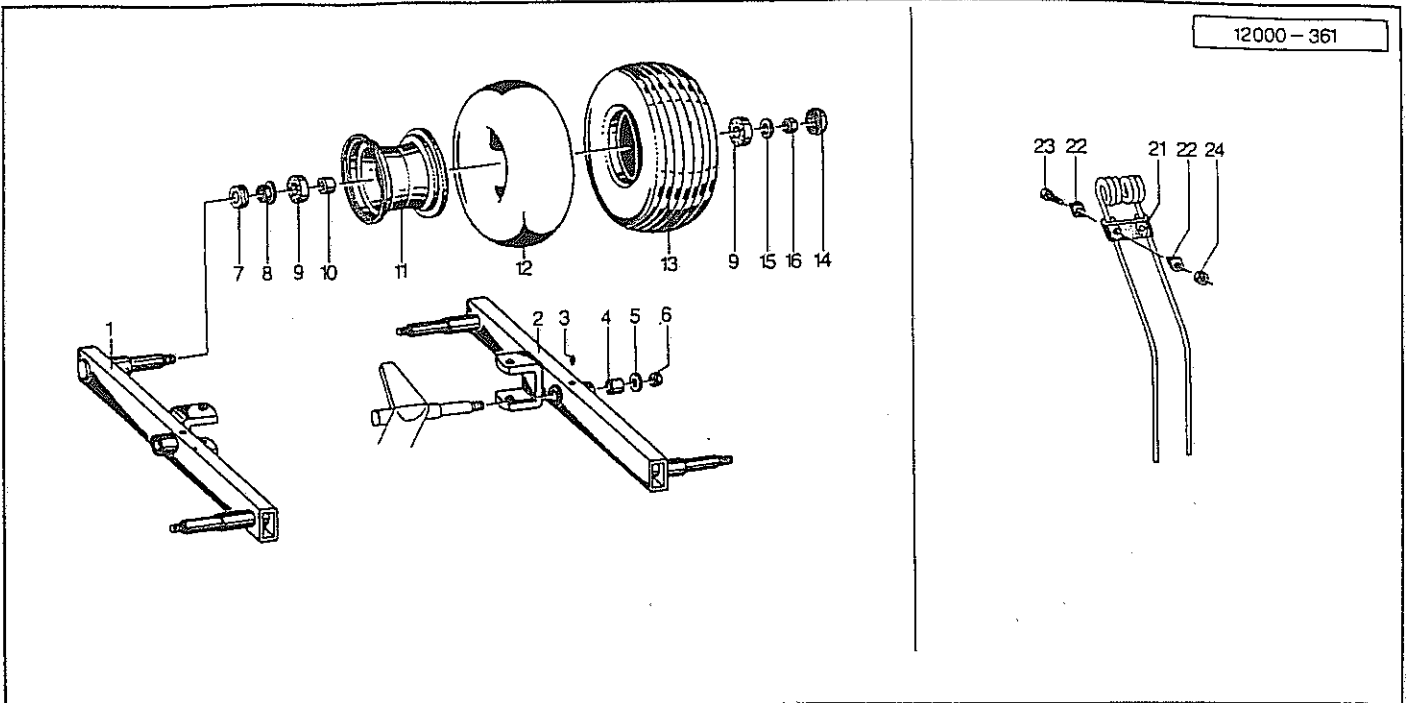


Pos.	Id-Nr.	Beschreibung	Description	Désignation	Benaming	
		Gelenkwelle	PTO-Schaft	Transmission	Aftakas	356724
1	610003	Aufsteckgabel	Push-fit fork	Machoire	Opsteckgaffel	041049
2	610043	Schiebestift	Slide pin	Cliquet de verrouill.	Schuifstift	339107
3	610052	Kreuzgarnitur	Univ. joint assembly	Croisillon	Kruisstuk	044439
4	610047	Schmiernippel	Grease nipple	Graisseur	Smeernippel	084099
5	610018	Rillengabel	Grooved yoke	Machoire	Gaffel	041065
6	530116	Spannstift	Tension pin	Goupille élastique	Spanstift	10x65 DIN 1481
7	610216	Profilrohr	Profile tube	Tube profilé	Profielbuis	319981
8	610927	Schutztrichter	Protective cone	Protecteur	Beschermhuis	365347
9	610046	Schraube	Bolt	Vis	Bout	365305
10	610681	Gleitring	Sliding ring	Collier	Glijring	087279
11	610894	Schutzhälfte	Guard section	Tube de protection	Beschermhelft	164322
12	610412	Gelenkwellenhälfte	Pto shaft section	Demi-transmission	Aftakashelften	187002
13	610238	Profilrohr	Profile tube	Tube profilé	Profielbuis	050086
14	610025	Rillengabel	Grooved yoke	Machoire	Gaffel	041068
15	610113	Sternratsche	Ratchet clutch	Limiteur de couple	Slipkoppeling	359660
16	610930	Schutztrichter	Protective cone	Protecteur	Beschermhuis	365349
17	610566	Kette	Chain	Chainette	Ketting	044321
18	610909	Schutzhälfte	Guard section	Tube de protection	Beschermhelft	185518
19	610357	Gelenkwellenhälfte	Pto shaft section	Demi-transmission	Aftakashelften	356726

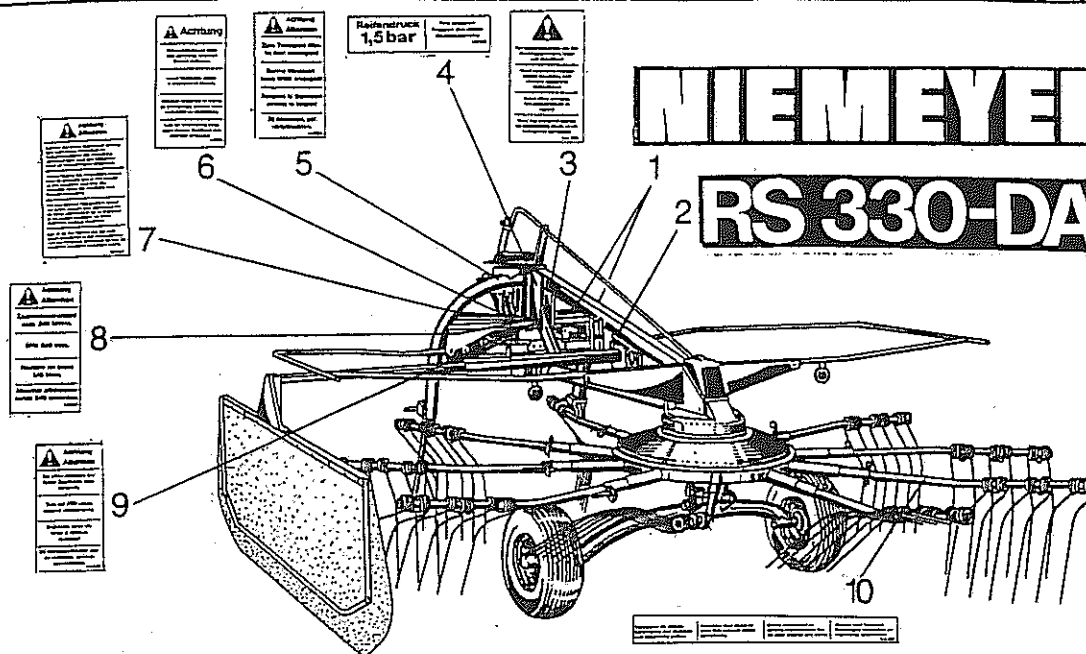


12000-00167

Pos.	Id-Nr.	Beschreibung	Description	Désignation	Benaming	
1	012831	Stiel	Stalk	Appui	Steel	
2	570265	Schmiernippel	Grease nipple	Graisseur	Smeernippel	H15 8x1
3	541741	Bundbuchse	Bush	Bague	Lagerbus	30/34/42x26 DU 88-87
4	530063	Spannstift	Tension pin	Goupille élastique	Spanstift	6x40 DIN 1481
5	012832	Radachse	Wheel axle	Axe de roue	As	
6	012835	Bund	Collar	Bague	Huls	
7	530095	Spannstift	Tension pin	Goupille élastique	Spanstift	8x45 DIN 1481
8	600524	Kappe	Cap	Capuchon	Kap	
9	551176	Dichtung	Seal	Joint	Afdichting	
10	540150	Rillenkugellager	Grooved ball bearing	Roulement	Kogellager	6205 2Z
11	600517	Hülse	Bushing	Bague	Bus	
12	591024	Felge	Rim	Jante	Velg	4,50x6 2mm
12a	591023	Felge	Rim	Jante	Velg	4,50x6 Pos. 9-12,15
13	591125	Decke	Tyre	Pneu	Band	15x6,00/6
14	591221	Schlauch	Hose	Chambre à air	Binnenband	15x6,00/6
15	600518	Kappe	Cap	Capuchon	Kap	
15a	591350	Rad	Wheel, cpl.	Roué complete	Wiel kpl.	365x140 15x6,00/6 Pos. 9-15
16	520094	Scheibe	Washer	Rondelle	Schijf	14/35 x 4
17	510517	Sechskantmutter	Hex. nut	Ecrou	Zeskante moer	M 12 DIN 985 8 vz
21	012555	Halter	Bracket	Support	Houder	
22	012554	Lasche	Tongue	Eclisse	Las	
23	012556	Bolzen	Pin	Axe	Pennen	
24	530045	Spannstift	Tension pin	Goupille élastique	Spanstift	5x40 DIN 1481
25	570245	Klappstecker	Linch pin	Attache rapide	Borgpen	5 DIN 110023

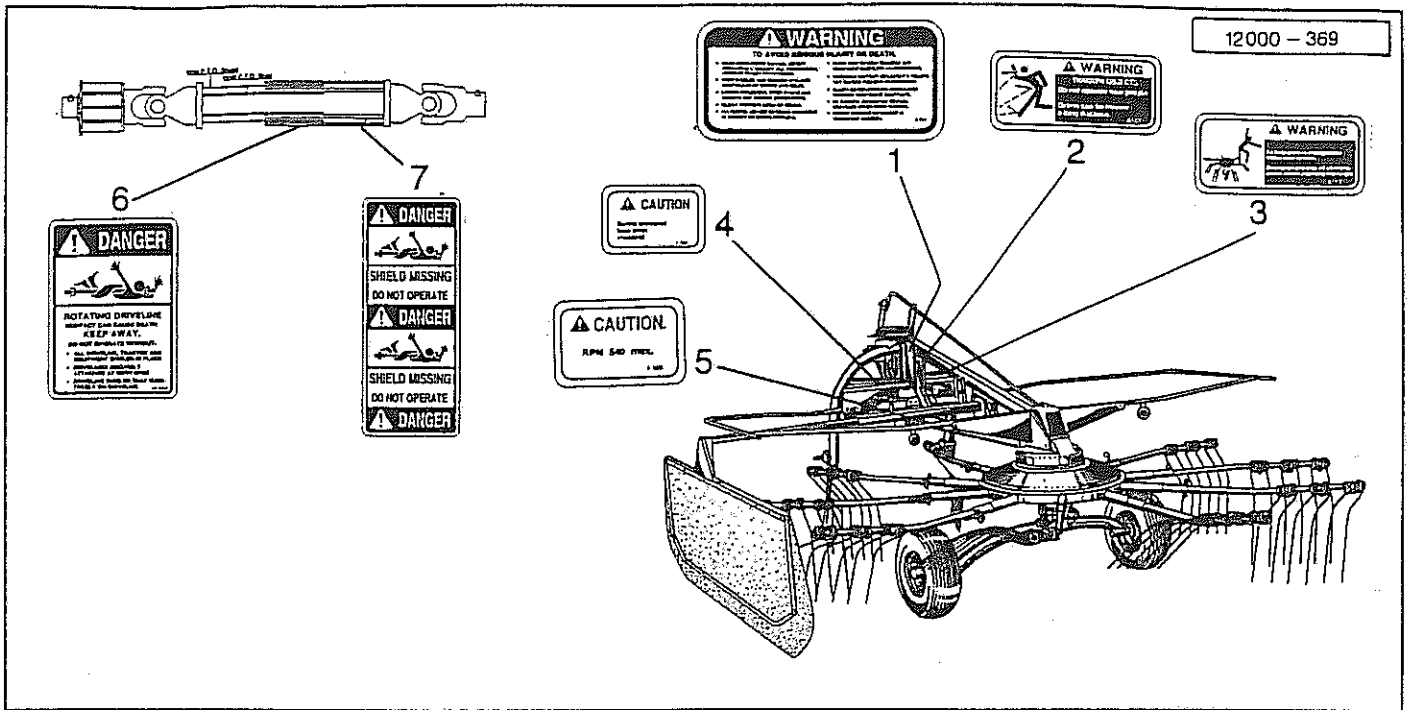


Pos.	Id-Nr.	Beschreibung	Description	Désignation	Benaming	
1	012863	Fahrgestell, links	Carriage frame, left	Essieu, gauche	Onderbouw, links	
2	012864	Fahrgestell, rechts	Carriage frame, right	Essieu, droite	Onderbouw, rechts	
3	570265	Schmiernippel	Grease nipple	Graisseur	Smeernippel	H1S 8x1
4	541785	Lagerbuchse	Bushing	Bague	Bus	25/25 DU
5	520094	Scheibe	Washer	Rondelle	Schijf	14/35 x 4
6	510451	Sechskantmutter	Hex. nut	Ecrou	Zeskante moer	M 12 DIN 980 8
7	600524	Kappe	Cap	Capuchon	Kap	
8	551176	Dichtung	Seal	Joint	Afdichting	
9	540150	Rillenkugellager	Grooved ball bearing	Roulement	Kogellager	6205 2Z
10	600517	Hülse	Bushing	Bague	Bus	
11	591024	Felge	Rim	Jante	Velg	4,50x6 2mm
11a	591023	Felge	Rim	Jante	Velg	4,50x6 Pos. 8-11,14
12	591125	Decke	Tyre	Pneu	Band	15x6,00/6
13	591221	Schlauch	Hose	Chambre à air	Binnenband	15x6,00/6
14	600518	Kappe	Cap	Capuchon	Kap	
14a	591350	Rad	Wheel, cpl.	Roûe complete	Wiel kpl.	365x140 15x6,00/6 Pos. 8-14
15	520094	Scheibe	Washer	Rondelle	Schijf	14/35 x 4
16	510517	Sechskantmutter	Hex. nut	Ecrou	Zeskante moer	M 12 DIN 985 8 vz
21	600527	Zinkensicherung	Tine safety braket	Plaque de sécurité	Trandbeveiliging	
22	010385	Klemplättchen	Clamp washer	Plaquette	Klemplaatjes	
23	500431	Sechskantschraube	Hex. bolt	Vis	Zeskante bout	M 6x30 DIN 931 8.8
24	510505	Sechskantmutter	Hex. nut	Ecrou	Zeskante moer	M 6 vz DIN 985 8
24a	012903	Zinkensicherung	Tine safety braket	Plaque de sécurité	Trandbeveiliging	Pos. 21-24

NIEMEYER**RS 330-DA Super**

Pos.	Id-Nr.	Beschreibung	Description	Désignation	Benaming
1	646019	Abziehbild	Decal	Décalque	Sticker
2	646123	Abziehbild	Decal	Décalque	Sticker
3	646168	Abziehbild	Decal	Décalque	Sticker
4	646206	Abziehbild	Decal	Décalque	Sticker
5	646026	Abziehbild	Decal	Décalque	Sticker
6	646103	Abziehbild	Decal	Décalque	Sticker
7	646050	Abziehbild	Decal	Décalque	Sticker
8	646034	Abziehbild	Decal	Décalque	Sticker
9	646040	Abziehbild	Decal	Décalque	Sticker
10	646227	Abziehbild	Decal	Décalque	Sticker

12000-00175

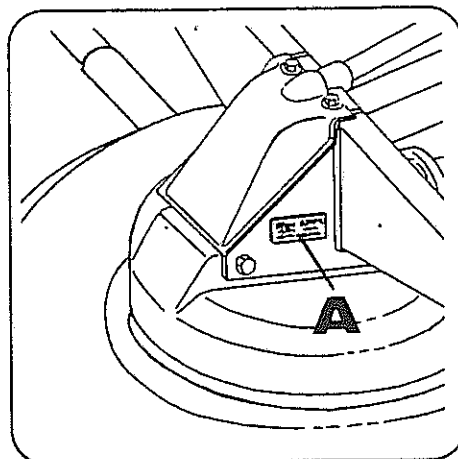


12000 - 369

12000-00176

Pos.	Id-Nr.	Beschreibung	Description	Désignation	Benaming
				USA/Kanada	
1	646013	Abziehbild	Decal	Décalque	Sticker
2	646002	Abziehbild	Decal	Décalque	Sticker
3	646001	Abziehbild	Decal	Décalque	Sticker
4	646007	Abziehbild	Decal	Décalque	Sticker
5	646004	Abziehbild	Decal	Décalque	Sticker
6	646010	Abziehbild	Decal	Décalque	Sticker
7	646240	Abziehbild	Decal	Décalque	Sticker

Id-Nr.	S/P	Pos.	Id-Nr.	S/P	Pos.	Id-Nr.	S/P	Pos.	Id-Nr.	S/P	Pos.	Id-Nr.	S/P	Pos.
010125	2	36	012798	3	8	510451	8	6	531541	3	17	600195	5	10
010168	4	16	012799	3	13	510504	5	43	531640	2	34	600196	5	11
010205	4	19	012800	4	21	510505	8	24	531657	3	14	600414	2	44
010299	4	20a	012801	4	22	510512	5	27				600426	2	51
010385	8	22	012820	3	16	510517	4	20	540099	3	11	600517	4	27
010494	2	22	012821	5	31	510517	4	33	540150	4	26	600517	7	11
010961	2	3	012822	5	32	510517	5	30	540150	7	10	600517	8	10
010962	2	10	012823	5	33	510517	7	17	540150	8	9	600518	4	31
010963	2	14	012831	7	1	510517	8	16	540156	2	35	600518	7	15
010964	2	4	012832	7	5	510521	2	13	540505	3	22	600518	8	14
010965	2	17	012833	2	1	510602	2	50				600524	4	24
			012834	2	6				541402	4	9	600524	7	8
011732	2	19	012835	7	6	520004	2	46	541723	4	2	600524	8	7
			012836	3	30	520014	5	42	541740	2	11	600527	8	21
012082	4	7	012863	8	1	520033	2	39	541741	7	3			
012103	2	31	012864	8	2	520035	2	53	541785	8	4	610003	6	1
012180	3	1	012903	8	24a	520050	5	5a				610018	6	5
012358	5	8				520094	4	18	551176	4	25	610025	6	14
012359	5	13	013062	2	24	520094	4	32	551176	7	9	610043	6	2
012371	3	32	013063	2	25	520094	7	16	551176	8	8	610046	6	9
012372	3	23				520094	8	15				610047	6	4
012373	3	26	015049	2	21	520094	8	5	560237	5	29	610052	6	3
012374	3	27	015050	2	9	520105	2	12	560707	2	15	610113	6	15
012375	3	28				520379	3	15	560707	5	23	610216	6	7
012376	2	41	500385	5	28	520380	3	15a				610238	6	13
012387	2	28	500386	4	17	520532	5	17	570226	2	20	610357	6	19
012388	2	29	500431	8	23	520533	3	4	570233	2	8	610412	6	12
012389	2	37	500452	5	26	520533	5	5	570238	4	13	610566	6	17
012390	2	38	500457	5	34	520534	3	19	570245	7	25	610570	2	48
012391	3	12	500466	5	21	520534	3	6	570265	2	2	610681	6	10
012393	4	1	500486	5	39	520534	4	5	570265	3	2	610700	2	47
012394	3	10	500488	2	42				570265	4	3	610894	6	11
012498	5	15	500498	3	5	530040	3	21	570265	7	2	610909	6	18
012509	5	14	500741	2	40	530043	3	25	570265	8	3	610927	6	8
012554	7	22	500743	2	52	530045	7	24	570452	5	40	610930	6	16
012555	7	21	500761	5	9	530060	2	18						
012556	7	23	500762	3	3	530062	2	5	591023	7	12a	646001	10	3
012561	4	8	500762	5	4	530062	4	23	591023	8	11a	646002	10	2
012583	5	25	500782	3	18	530063	2	7	591024	7	12	646004	10	5
012584	5	38	500784	4	4	530063	7	4	591024	8	11	646007	10	4
012585	5	37	500787	2	23	530064	2	33	591026	4	28a	646010	10	6
012586	4	14				530082	4	12	591027	4	28	646013	10	1
012587	4	6	502234	5	41	530091	3	24	591120	4	30	646019	9	1
012588	5	36	502625	5	19	530095	7	7	591125	7	13	646026	9	5
012589	5	35	502641	5	16	530112	2	32	591125	8	12	646034	9	8
012590	5	1				530116	6	6	591218	4	29	646040	9	9
012591	5	3	503126	2	49	530132	4	11	591221	7	14	646050	9	7
012592	5	7				530150	2	26	591221	8	13	646103	9	6
012593	5	20	510013	5	18	530151	2	27	591350	7	15a	646123	9	2
012594	5	22	510225	5	6				591350	8	14a	646168	9	3
012595	5	2	510228	3	7	531031	2	45	591353	4	31a	646206	9	4
012712	3	29	510303	5	24	531310	2	30				646227	9	10
012796	3	20	510306	2	43	531343	3	9	600034	4	15	646240	10	7
012797	3	31	510451	2	16	531500	4	10	600194	5	12			
Modell-Nr.	S/P	Pos.	Modell-Nr.	S/P	Pos.	Modell-Nr.	S/P	Pos.	Modell-Nr.	S/P	Pos.	Modell-Nr.	S/P	Pos.
010205G	4	19	012180G	3	1	012374G	3	27	X12526	3	23			



Jede Maschine ist mit einem Typenschild versehen (siehe Abbildung, Pos. A).
Auf diesem Schild sind Maschinen-Type und Maschinen-Nummer angegeben.

Diese Angaben müssen für jeden Kundendienstfall oder für die Nachbestellung
von Ersatzteilen mitgeteilt werden.

Each machine is provided with a serial plate (see Fig., pos. A) which contains the
details about Model and Serial No.

These details must be quoted for service or when ordering spare parts.

Chaque machine est munie d'une plaque d'identification (ver Fig., A).
Sont inscrites sur cette plaque le Modèle et le Numero de machine.

Ces mentions doivent être communiquées pour chaque cas de service après-
vente ou de commande de pièces détachées.

Elke machine is van een type-plaatje voorzien (Figuur, A).
Op dit plaatje staat het type en het Serienummer.

Voor elke aanspraak op service of bij het bestellen van onderdelen of accessoires
zijn deze gegevens nodig.

Maschinen-Type

Model

Modèle

Het type

Maschinen-Nummer

Serial No.

Numero de machine

Serienummer
