

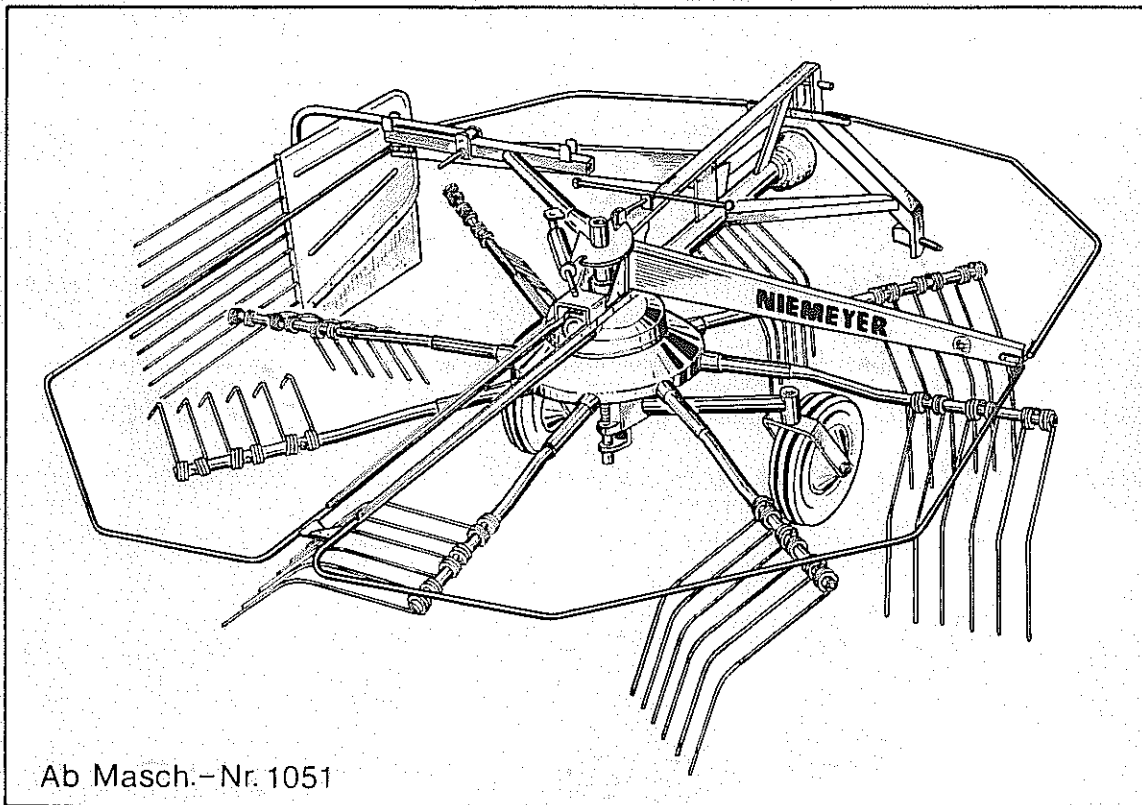
INSTRUKTIONEN FÜR MONTAGE UND EINSATZ

ERSATZTEILLISTE

Ersatzteillager

ROTORSCHWADER

RS 280-VR



Ab Masch.-Nr. 1051

1.11. 1980

NIEMEYER

NIEMEYER Agrartechnik GmbH
- Ersatzteillager -
D-48477 Hörstel-Riesenbeck, Hansestr. 1
Tel. 05454 / 910-191
Fax 05454 / 910-282

Post

Seitenverzeichnis der Artikel-Nummern

Artikel-Nr.	Seite	Artikel-Nr.	Seite	Artikel-Nr.	Seite	Artikel-Nr.	Seite
9510.001.119	7	9510.012.300	5	9930.520.074	5	9930.531.852	11
9510.001.131	7	9510.012.301	5	9930.520.075	3	9930.540.059	5
9510.001.132	7	9510.012.302	5	9930.520.094	5	9930.540.099	5
9510.002.117	7	9510.012.303	5	9930.520.112	5,7	9930.540.142	7
9510.002.121	7	9510.012.304	5	9930.520.134	7	9930.540.156	3
9510.002.122	7	9510.012.305	5	9930.520.145	5	9930.541.402	5
9510.002.123	7	9510.012.306	5	9930.520.184	5	9930.541.721	5
9510.002.446	7	9510.012.307	9	9930.520.228	7	9930.541.741	5
9510.002.457	7	9510.012.308	9	9930.520.271	5	9920.550.913	7
9510.010.125	3	9510.012.309	9	9930.520.379	5	9920.560.028	3
9510.010.168	5	9510.012.310	9	9930.520.380	5	9920.560.201	11
9510.010.205	5	9510.013.061	3	9930.520.532	9	9920.560.225	5
9510.010.299	5	9930.500.440	3	9930.520.533	5,9	9920.560.305	5
9510.012.103	3	9930.500.455	3	9930.520.534	3,5	9920.570.226	3,9
9510.012.122	5	9930.500.456	3	9930.520.536	7	9920.570.229	3
9510.012.127	9	9930.500.488	3	9930.530.017	5	9930.570.265	5
9510.012.128	9	9930.500.490	5	9930.530.029	11	9930.570.276	5
9510.012.174	3	9930.500.498	5	9930.530.041	5	9920.570.365	7
9510.012.177	9	9930.500.499	5	9930.530.042	5	9930.570.376	5
9510.012.255	9	9930.500.741	3	9930.530.044	7	9930.570.450	9
9510.012.256	9	9930.500.760	5,9	9930.530.056	3	9930.570.590	3
9510.012.258	3	9930.500.762	5,9	9930.530.060	5	9930.591.118	7
9510.012.259	3	9930.500.771	9	9930.530.064	3	9930.591.215	7
9510.012.260	3	9930.500.772	9	9930.530.088	5	9920.600.013	5
9510.012.263	5	9930.500.774	9	9930.530.094	5	9510.600.148	9
9510.012.265	5	9930.500.775	9	9930.530.096	11	9930.600.422	3
9510.012.266	5	9930.500.782	3	9930.530.112	3	9930.610.000	11
9510.012.267	5	9930.500.784	5	9930.530.121	5	9930.610.015	11
9510.012.268	5	9930.501.683	5	9930.530.132	5	9930.610.022	11
9510.012.269	5	9930.502.625	9	9930.530.142	5	9930.610.040	11
9510.012.270	5	9930.503.126	3	9930.530.172	5	9930.610.050	11
9510.012.271	5	9930.510.223	9	9930.530.350	3	9930.610.100	11
9510.012.272	5	9930.510.225	3,9	9930.531.306	3	9930.610.184	11
9510.012.287	3	9930.510.235	7	9930.531.342	5	9930.610.202	11
9510.012.288	5	9930.510.288	5	9930.531.346	5	9930.610.566	11
9510.012.290	5	9930.510.300	3	9930.531.347	5	9930.610.570	3
9510.012.291	5	9930.510.303	3	9930.531.508	5	9930.610.606	11
9510.012.295	3	9930.510.512	9	9930.531.620	5	9930.610.622	11
9510.012.296	3	9930.510.517	3,5	9930.531.640	3	9930.610.680	11
9510.012.297	3	9930.510.602	3	9930.531.643	5	9930.610.700	3
9510.012.298	5	9930.520.033	3	9930.531.647	5	9930.610.701	11
9510.012.299	5	9930.520.050	9	9930.531.657	5	9930.610.702	11

Seitenverzeichnis der Modell-Nummern

Modell-Nr.	Seite	Modell-Nr.	Seite	Modell-Nr.	Seite	Modell-Nr.	Seite
KS 16	5	KS 38	5	HR 13	5		

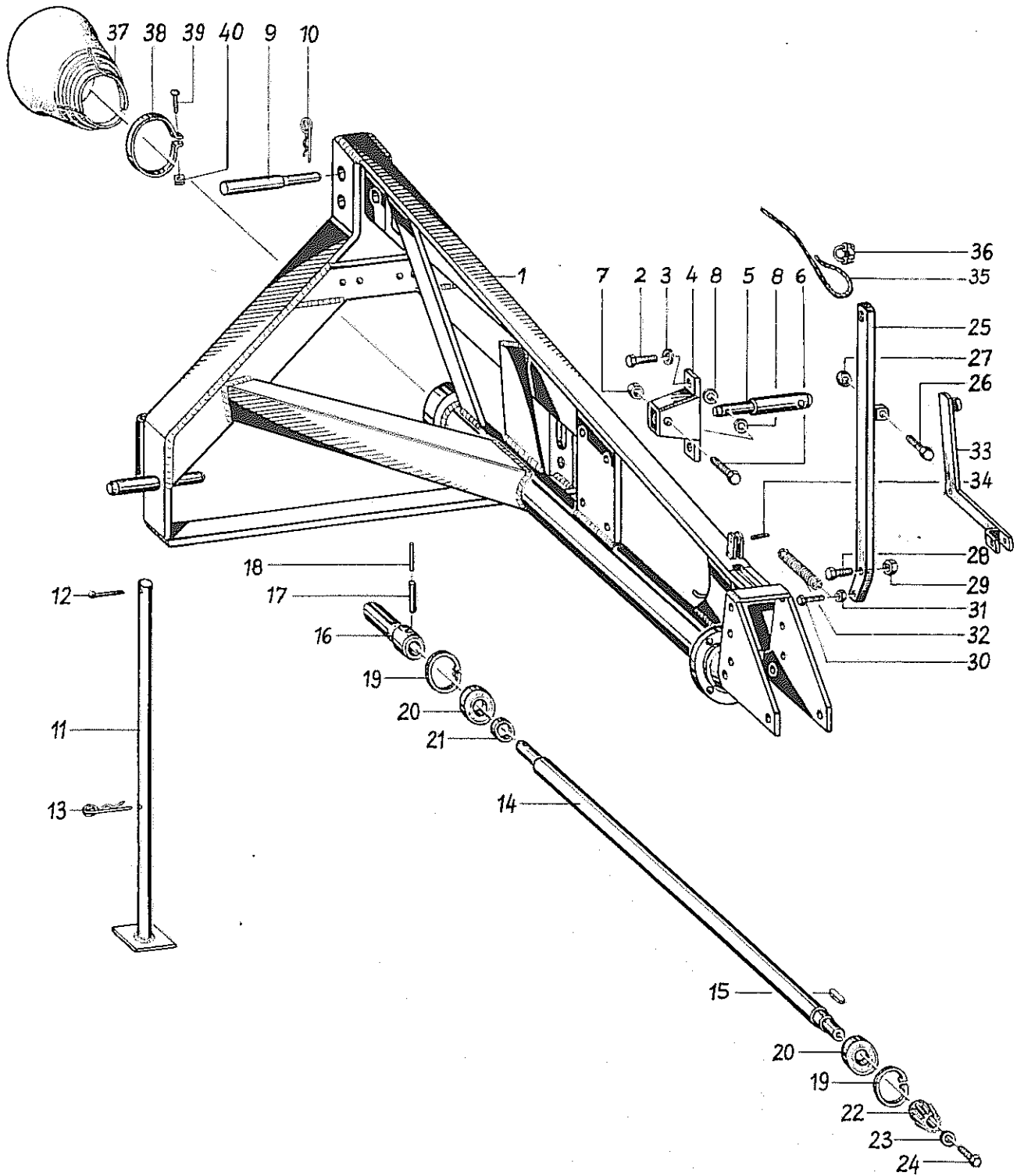


Bild Nr.	Artikel Nr.	Benennung	81-12000-0039	Modell Nr.
1	9510.012.295	Dreipunkttragbock		
2	9930.500.782	Sechskantschraube M 12 x 25 DIN 933		
3	9930.520.534	Federring 12 DIN 128		
4	9510.012.258	Unterlenkertasche		
5	9510.012.259	Unterlenkerzapfen		
6	9930.500.488	Sechskantschraube M 12 x 65 DIN 931		
7	9930.510.517	Sechskantmutter M 12 DIN 985		
8	9930.520.075	Scheibe Ø 13/25 x 3 DIN 1441		
9	9510.013.061	Oberlenkerbolzen		
10	9920.570.226	Vorstecker Ø 4 mm		
11	9510.012.260	Abstellstütze		
12	9930.530.350	Splint 6 x 35 DIN 94		
13	9920.570.229	Vorstecker Ø 6 mm		
14	9510.012.287	Antriebswelle		
15	9930.531.306	Paßfeder A 8 x 5 x 35 DIN 6885		
16	9510.012.103	Vielkeilstummel mit 1 Paar Spannhülsen (Bild 16-18)		
17	9930.530.112	Spannhülse 10 x 45 DIN 1481		
18	9930.530.064	Spannhülse 6 x 45 DIN 1481		
19	9930.531.640	Seegerring J 62 x 2 DIN 472		
20	9930.540.156	Rillenkugellager 6206.2RS.C3		
21	9510.010.125	Distanzring		
22	9510.012.174	Kegelrad z = 13; m = 3,75		
23	9930.520.033	Scheibe Ø 8,4/28 x 2		
24	9930.500.741	Sechskantschraube M 8 x 15 DIN 933		
25	9510.012.296	Klinke		
26	9930.500.456	Sechskantschraube M 10 x 45 DIN 931		
27	9930.510.303	Sechskantmutter M 10 DIN 936		
28	9930.500.455	Sechskantschraube M 10 x 40 DIN 931		
29	9930.510.225	Sechskantmutter M 10 DIN 934		
30	9930.500.440	Sechskantschraube M 8 x 35 DIN 931		
31	9930.510.300	Sechskantmutter M 8 DIN 936		
32	9920.560.028	Zugfeder		
33	9510.012.297	Hubwinkel		
34	9930.530.056	Spannhülse 6 x 25 DIN 1481		
35	9930.600.422	Zugseil		
36	9930.570.590	Seilklemme		
37	9930.610.700	Schutztrichter		
38	9930.610.570	Spannband		
39	9930.503.126	Linsenschraube AM 5 x 25 DIN 7985		
40	9930.510.602	Vierkantmutter M 5 DIN 557		

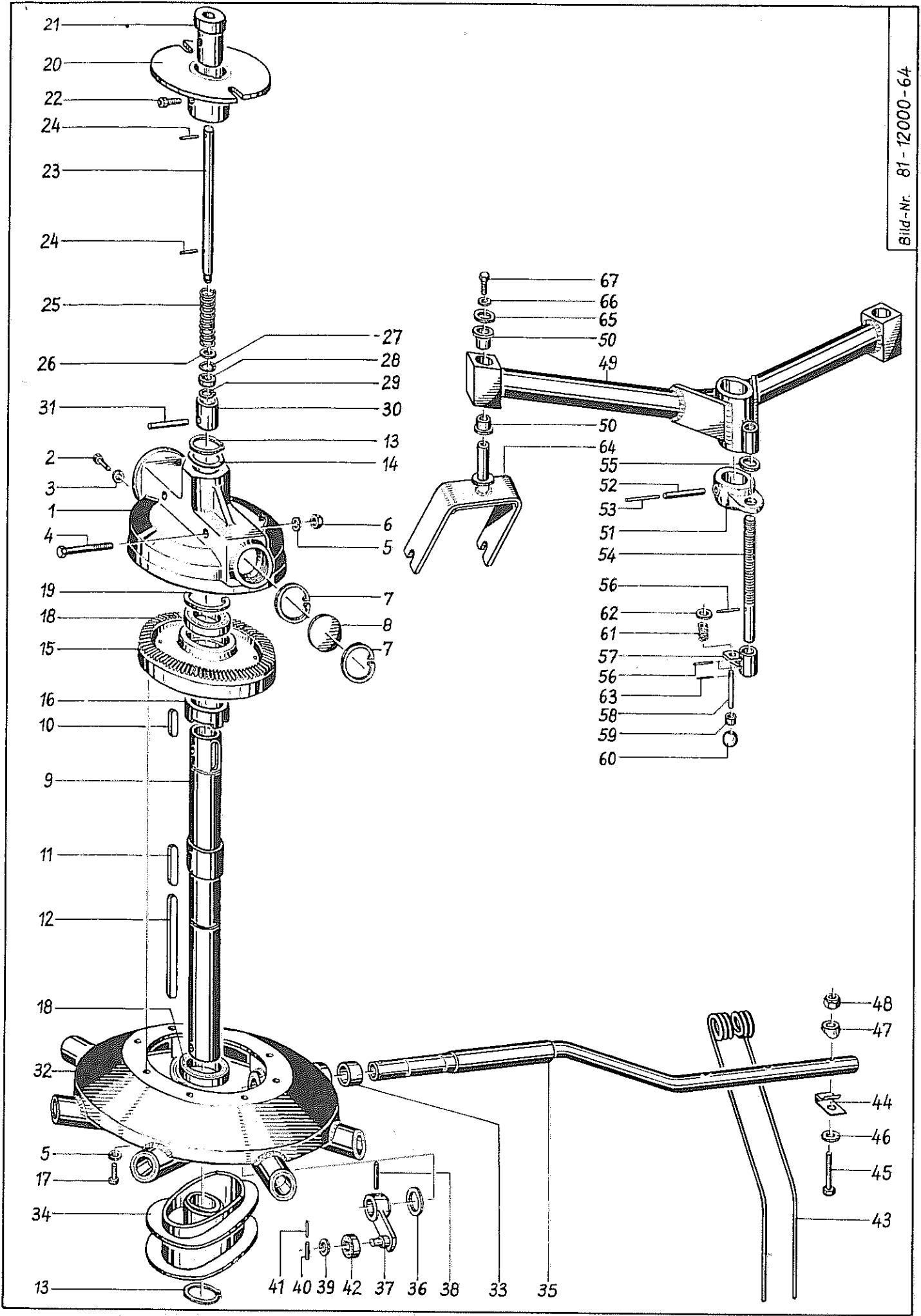


Bild Nr.	Artikel Nr.	Benennung	81-12000-0040	Modell Nr.
1	9510.012.298	Getriebegehäuse mit 2 Schmiernippel		KS 16
-	9930.570.265	Schmiernippel		
2	9930.500.762	Sechskantschraube M 10 x 30 DIN 933		
3	9930.520.533	Federring 10 DIN 128		
4	9930.500.498	Sechskantschraube M 12 x 130 DIN 931		
4	9930.500.499	Sechskantschraube M 12 x 140 DIN 931		
5	9930.520.534	Federring 12 DIN 128		
6	9930.510.288	Sechskantmutter M 12 DIN 934		
7	9930.531.647	Seegerring J 72 x 2,5 DIN 472		
8	9510.012.299	Dichtscheibe		
9	9510.012.300	Hohlachse		
10	9930.531.347	Paßfeder A 18 x 7 x 60 DIN 6885		
11	9930.531.342	Paßfeder A 18 x 7 x 80 DIN 6885		
12	9930.531.346	Paßfeder A 18 x 7 x 210 DIN 6885		
13	9930.531.643	Seegerring J 65 x 2,5 DIN 472		
14	9930.520.379	Paßscheibe 65 x 85 x 0,1		
14	9930.520.380	Paßscheibe 65 x 85 x 0,3		
15	9510.012.301	Kegelrad z = 80; m = 3,75		
16	9510.012.302	Nockenring		
17	9930.500.784	Sechskantschraube M 12 x 30 DIN 933		
18	9930.540.099	Rillenkugellager 6013.2RS		
19	9930.531.657	Seegerring J 100 x 3 DIN 472		
20	9510.012.303	Segmentplatte		
21	9510.012.304	Führung		
22	9930.501.683	Zylinderschraube M 12 x 20 DIN 912		
23	9510.012.305	Hubstange		
24	9930.530.060	Spannhülse 6 x 35 DIN 1481		
25	9920.560.305	Druckfeder		
26	9930.520.145	Scheibe Ø 21/40 x 2		
27	9930.531.620	Seegerring J 35 x 1,5 DIN 472		
28	9930.540.059	Rillenkugellager 6003.2RS		
29	9930.531.508	Seegerring A 17 x 1 DIN 471		
30	9510.012.306	Hubbuchse		
31	9930.530.142	Spannhülse 12 x 95 DIN 1481		
31	9930.530.088	Spannhülse 7 x 95 DIN 1481		
32	9510.012.288	Lagerglocke mit Lagerbuchsen u. Schmiernippel		
--	9930.570.276	Schmiernippel		
33	9930.541.721	Lagerbuchse, allein		
34	9510.012.263	Kurvenbahn		
35	9510.012.290	Zinkenarm		
36	9930.520.271	Planscheibe		
37	9510.012.122	Führungshebel mit Scheibe u. Spannhülsen (Bild 37-41)		
38	9930.530.132	Spannhülse 12 x 55 DIN 1481		
39	9930.520.112	Scheibe Ø 17/30 x 3 DIN 125		
40	9930.530.042	Spannhülse 5 x 30 DIN 1481		
41	9930.530.017	Spannhülse 3 x 30 DIN 1481		
42	9930.541.402	Laufrolle (LR 203 NPPU)		
43	9920.600.013	Schwaderzinken		
44	9510.010.168	Zinkenklammer		
45	9930.500.490	Sechskantschraube M 12 x 70 DIN 931		
46	9930.520.094	Scheibe Ø 14/35 x 4		
47	9510.010.205	Kloben		HR 13
48	9930.510.517	Sechskantmutter M 12 DIN 985		
--	9510.010.299	Zinkenbefestigung kompl. (Bild 44-48)		
--	9510.012.291	Zinkenarm mit Zinken montiert (Bild 35, 43-48)		
49	9510.012.265	Achsrahmen mit Schmiernippel		
--	9930.570.265	Schmiernippel		
50	9930.541.741	Bundbuchse BB 87		
51	9510.012.266	Spindelhalter		KS 38
52	9930.530.172	Spannhülse 16 x 85 DIN 1481		
53	9930.530.121	Spannhülse 10 x 85 DIN 1481		
54	9510.012.267	Spindel Tr 25 x 1/4"		
55	9930.520.184	Scheibe Ø 26/40 x 4		
56	9930.530.094	Spannhülse 8 x 40 DIN 1481		
57	9510.012.268	Spindelkurbel		
58	9510.012.269	Kurbelgriff		
59	9510.012.270	Distanzbuchse		
60	9930.570.376	Kugelknopf Ø 40		
61	9920.560.225	Druckfeder		
62	9930.520.074	Scheibe Ø 13/24 x 2,5 DIN 125		
63	9930.530.041	Spannhülse 5 x 25 DIN 1481		
64	9510.012.271	Radgabel		
65	9510.012.272	Scheibe		
66	9930.520.533	Federring 10 DIN 128		
67	9930.500.760	Sechskantschraube M 10 x 20 DIN 933		

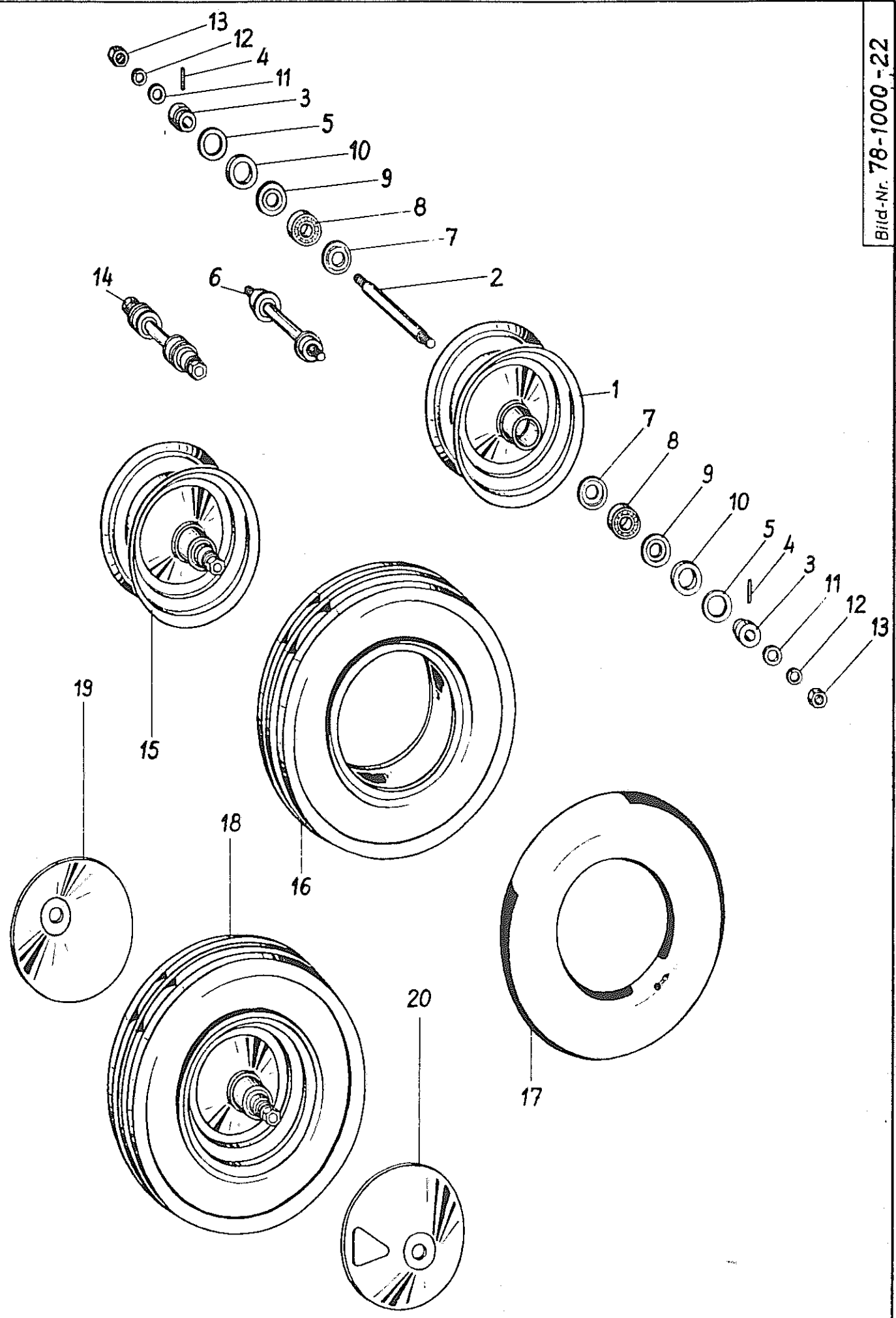


Bild Nr.	Artikel Nr.	Benennung	78-1000-007	Modell Nr.
1	9510.002.121	Radfelge		
2	9510.002.122	Radachse		
3	9510.002.123	Stoßring		
4	9930.530.044 285	Spannhülse ¹⁶ x 36 DIN 481 ⁷³⁴⁴		
5	9930.520.228	Stoßringscheibe		
6	9510.002.446	Radachse montiert (Bild 2-5)		
7	9920.570.365	Fettkappe		
8	9930.540.142	Rillenkugellager 6204		
9	9930.520.134	Vorlegscheibe		
10	9920.550.913	Filzring		
11	9930.520.112	Scheibe Ø 30/17 x 3 DIN 125		
12	9930.520.536	Federring A 16 DIN 128		
13	9930.510.235	Sechskantmutter M 16 DIN 934		
14	9510.002.457	Radachse kompl. montiert (Bild 2-13)		
15	9510.001.119	Radfelge mit kompl. Achse montiert (Bild 1-14)		
16	9930.591.118	Profildecke 3,5 x 8 AM T 7		
17	9930.591.215	Schlauch 3,5 x 8		
18	9510.002.117	kompl. Gummirad mit Felge und Achse montiert (Bild 15, 16, 17)		
19	9510.001.131	Schutzscheibe ohne Loch		
20	9510.001.132	Schutzscheibe mit Loch		

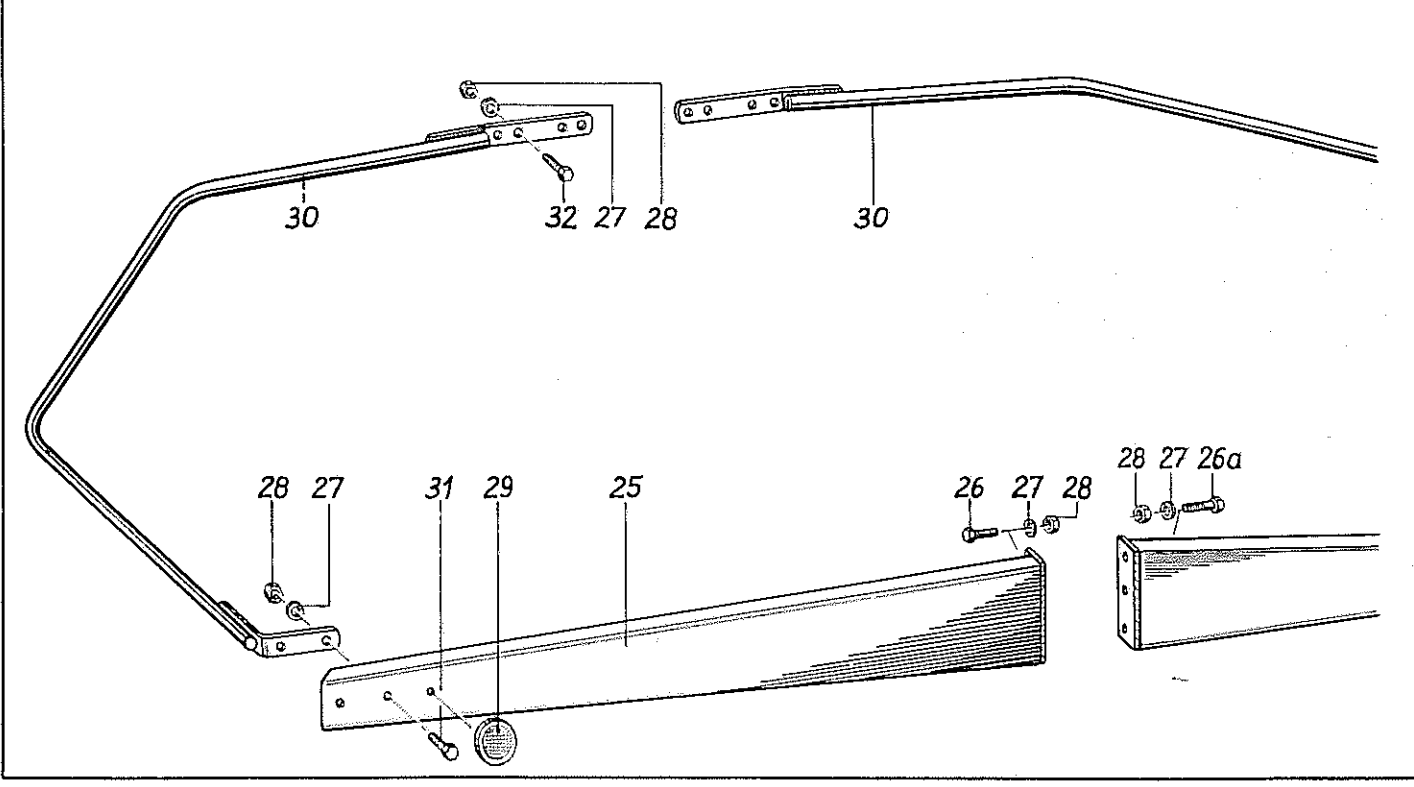
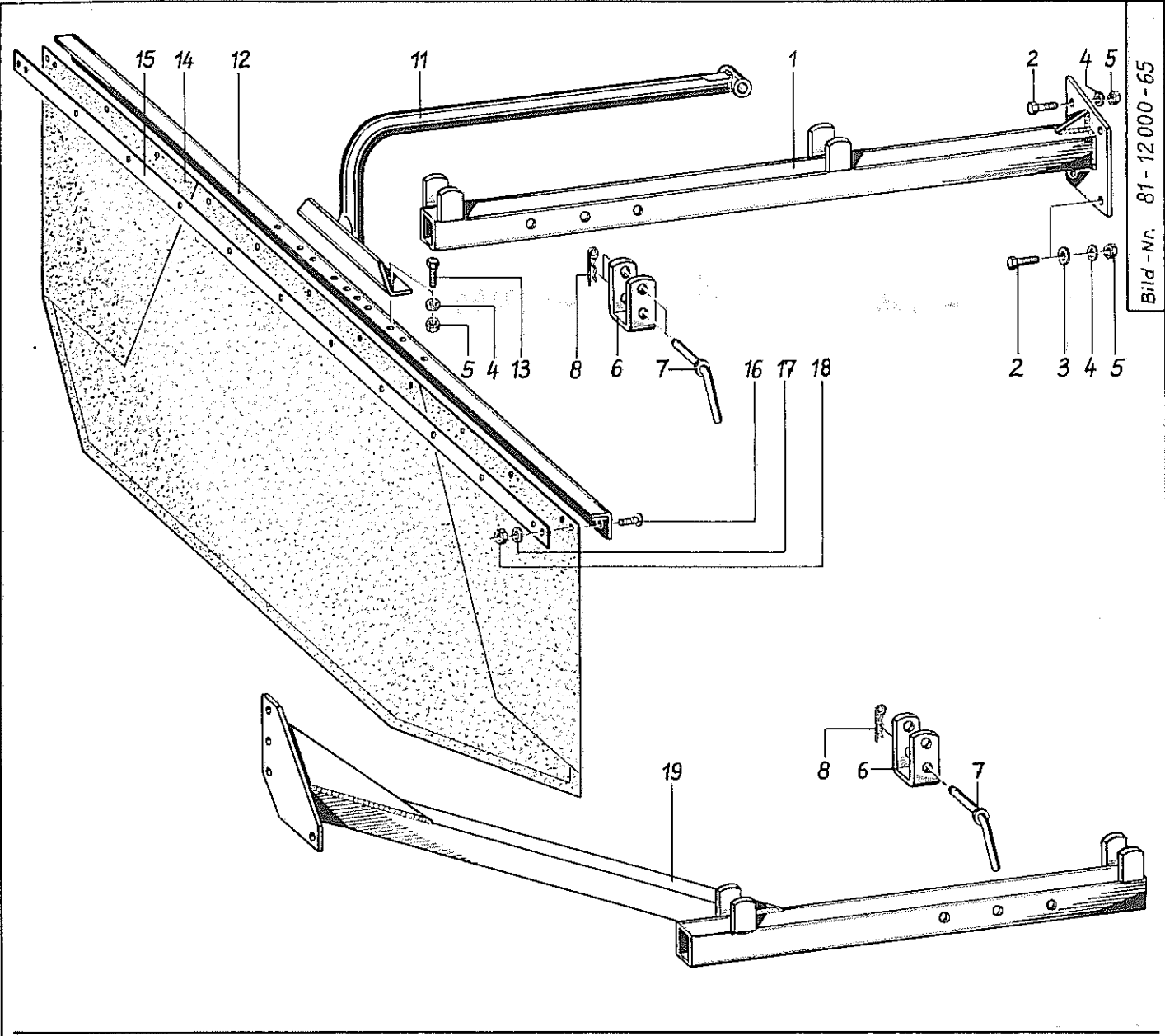


Bild Nr.	Artikel Nr.	Benennung	81-12000-0041 Modell Nr.
1	9510.012.177	Schwadblechträger	
2	9930.500.762	Sechskantschraube M 10 x 30 DIN 933	
3	9930.520.050	Scheibe \varnothing 10,5/28 x 2	
4	9930.520.533	Federring 10 DIN 128	
5	9930.510.225	Sechskantmutter M 10 DIN 934	
6	9510.012.127	Klammer	
7	9510.012.128	Winkelsteckbolzen	
8	9920.570.226	Vorstecker \varnothing 4 mm	
11	9510.012.307	Schwadblechbügel	
12	9510.012.308	Schwadtuchhalter	
13	9930.500.760	Sechskantschraube M 10 x 20 DIN 933	
14	9510.600.148	Schwadtuch	
15	9510.012.309	Schiene	
16	9930.502.625	Flachrundschrabe M 8 x 20 DIN 603	
17	9930.520.532	Federring 8 DIN 128	
18	9930.510.223	Sechskantmutter M 8 DIN 934	
19	9510.012.310	Schwadblechträger II	
25	9510.012.255	Tragrahmenhälfte für Schutzbügel	
26	9930.500.772	Sechskantschraube M 10 x 30 DIN 933	
26a	9930.500.774	Sechskantschraube M 10 x 40 DIN 933	
27	9930.520.533	Federring 10 DIN 128	
28	9930.510.512	Sechskantmutter M 10 DIN 985	
29	9930.570.450	Rückstrahler	
30	9510.012.256	Schutzbügelhälfte	
31	9930.500.771	Sechskantschraube M 10 x 25 DIN 933	
32	9930.500.775	Sechskantschraube M 10 x 45 DIN 933	

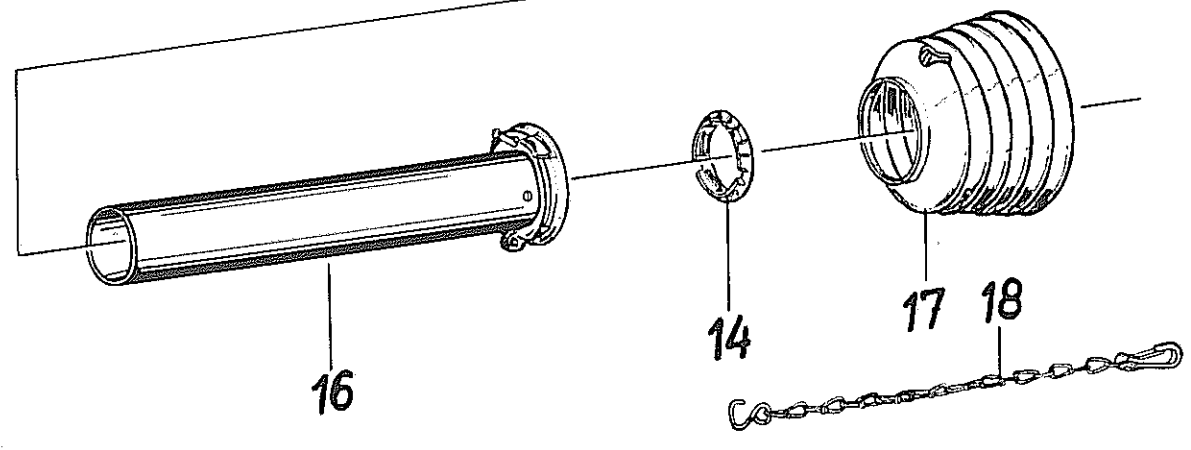
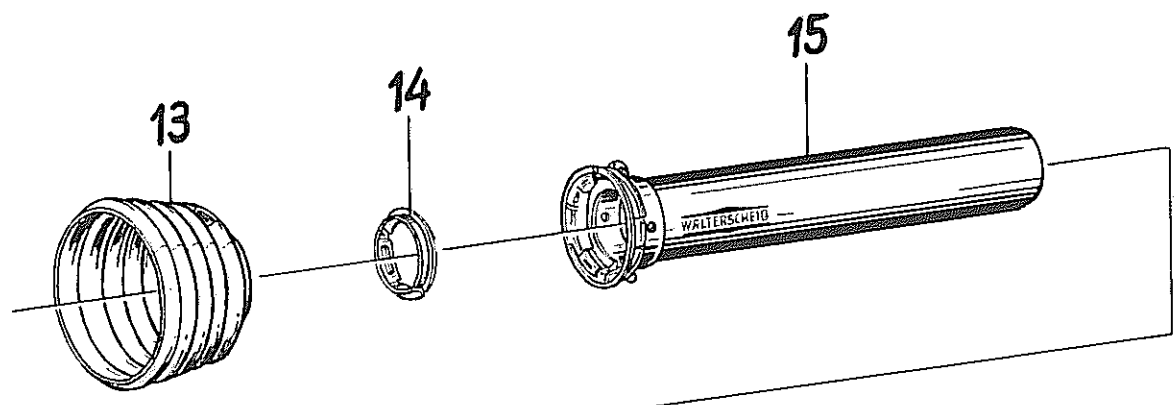
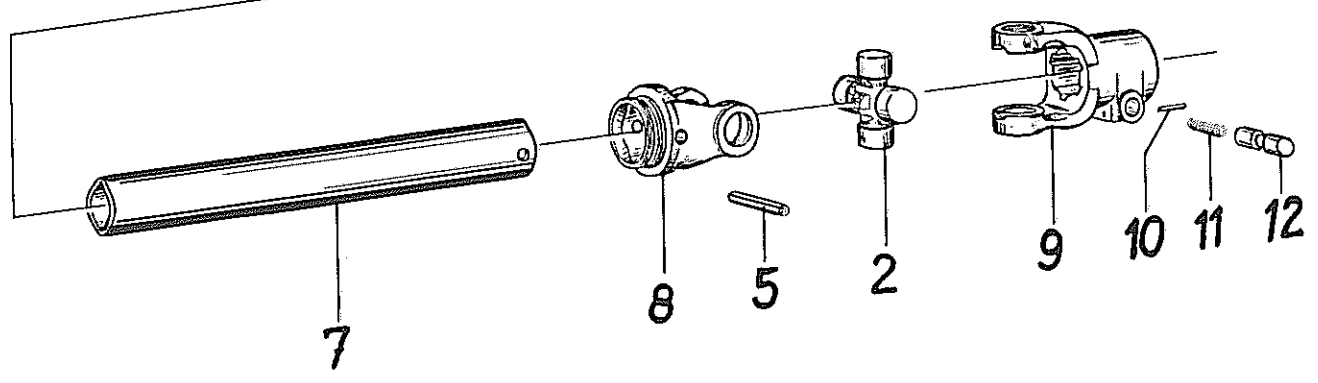
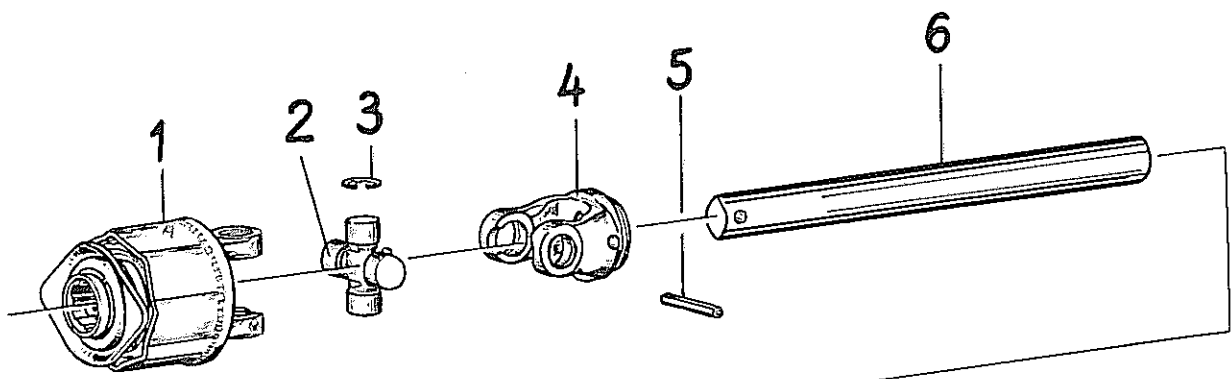


Bild Nr.	Artikel Nr.	Benennung	79-0001-0048	Walterscheid Teile-Nr.
		<u>Gelenkwelle W 2100-SC04-K32-001/003 (8874)</u>		
1	9930.610.100	Sternratsche K 32 mit KNP 1 3/8" DIN 9611 kompl. mit Ziehverschluß, M = 480 Nm		55.104.03
2	9930.610.050	Kreuzgarnitur kompl. mit Schmiernippel und vier Sicherungsringen		10.01.00
3	9930.531.852	Sicherungsring 22 x 1,2 DIN 984		62.02.00
4	9930.610.015	Rillengabel mit Profil 001 und Spannhülsenbohrung		10.48.00
5	9930.530.096	Spannhülse 8 x 50 DIN 1481		61.04.01
6	9930.610.184	Profilwelle 001 m. Spannhülsenbohrung; Länge: 520 mm		75.06.15
7	9930.610.202	Profilrohr 003 m. Spannhülsenbohrung; Länge: 505 mm		75.12.15
8	9930.610.022	Rillengabel mit Profil 003 und Spannhülsenbohrung		10.49.00
9	9930.610.000	Aufsteckgabel mit KNP 1 3/8" DIN 9611 kompl. mit einem Schiebestift		10.10.00
10	9930.530.029	Spannhülse 4 x 20 DIN 1481		61.02.00
11	9920.560.201	Druckfeder		66.01.00
12	9930.610.040	Schiebestift		65.01.00
13	9930.610.701	Schutztrichter		83.05.05
14	9930.610.680	Gleitring		83.09.00
15	9930.610.622	Außenschutzrohr mit Kappe; Rohrlänge: 465 mm		80.35.04
16	9930.610.606	Innenschutzrohr mit Kappe; Rohrlänge: 460 mm		80.34.04
17	9930.610.702	Schutztrichter		83.05.06
18	9930.610.566	Haltekette		82.36.03